



**ГОСУДАРСТВЕННЫЙ СТАНДАРТ  
СОЮЗА ССР**

---

**КОНДИЦИОНЕРЫ БЫТОВЫЕ  
АВТОНОМНЫЕ**

**ОБЩИЕ ТЕХНИЧЕСКИЕ УСЛОВИЯ**

**ГОСТ 26963-86**

**Издание официальное**

**Е**

**Цена 10 коп.**

**ГОСУДАРСТВЕННЫЙ КОМИТЕТ СССР ПО СТАНДАРТАМ  
Москва**

**РАЗРАБОТАН** Министерством электротехнической промышленности

**ИСПОЛНИТЕЛИ**

**С.М. Дикова** (руководитель темы); **Р.Б. Багиров; Э.С. Оганесов; Е.Ю. Коряков-цева; Л.И. Кудинова; П.Г. Семенов**

**ВНЕСЕН** Министерством электротехнической промышленности

Член Коллегии **Е.Г. Орлов**

**УТВЕРЖДЕН И ВВЕДЕН В ДЕЙСТВИЕ** Постановлением Государственного комитета СССР по стандартам от 28 июля 1986 г. № 2252

## КОНДИЦИОНЕРЫ БЫТОВЫЕ АВТОНОМНЫЕ

## Общие технические условия

Self-contained room air conditioners.  
General specifications

ГОСТ  
26963-86

Взамен  
ГОСТ 19455-83

ОКП 51 5674

Постановлением Государственного комитета СССР по стандартам от 28 июля 1986 г.  
№ 2252 срок действия установлен

с 01.01.88

до 01.01.93

Несоблюдение стандарта преследуется по закону

Настоящий стандарт распространяется на бытовые комнатные автономные кондиционеры (в дальнейшем — кондиционеры) с парокомпрессионной холодильной машиной и воздушным охлаждением конденсатора, предназначенные для создания благоприятных температурно-влажностных условий в жилых и служебных помещениях, являющихся местом пребывания людей, и изготавливаемые для нужд народного хозяйства и экспорта.

Виды климатических исполнений — У2, У3, ХЛ2, ХЛ3, Т2, Т3 по ГОСТ 15150-69.

Стандарт не распространяется на кондиционеры прямоточные и с рециркуляцией, а также на транспортные кондиционеры.

Стандарт соответствует рекомендации ИСО/Р 859-68 в части климатических исполнений.

Термины, используемые в настоящем стандарте, и определения — по ГОСТ 14087-80, СТ СЭВ 3694-82 и справочному приложению 1.

## 1. КЛАССИФИКАЦИЯ

### 1.1 Кондиционеры подразделяют:

по основным выполняемым функциям на типы — КБ1, КБ2, КБ3 (табл.1);

по верхнему предельному значению температуры наружного воздуха при эксплуатации на исполнения — А и В (табл.1);

Тип	Основные функции	Обозначение климатического исполнения по ГОСТ 15150 – 69	Предельные значения рабочей температуры наружного воздуха при эксплуатации, °С				
			в режиме охлаждения		в режиме нагрева		
			верхн.	нижн.	верхн.	нижн.	
КБ1	Охлаждение и осушение воздуха; автоматическое поддержание заданной степени охлаждения; вентиляция; очистка воздуха от пыли	У2, У3, ХЛ2, ХЛ3, Т2, Т3 (А) Т2, Т3 (В)	+ 43	+ 21	—	—	
КБ2	Охлаждение и осушение или нагрев воздуха при реверсировании потока хладагента (режим теплового насоса); автоматическое поддержание заданной степени охлаждения или нагрева; вентиляция; очистка воздуха от пыли				+ 52	+ 24	+ 2 (при реверсировании) – 10 (без реверсирования)
КБ3	То же, что для КБ2; нагрев воздуха встроенными электронагревателями, работающими независимо или в сочетании с реверсированием потока хладагента						

по холодопроизводительности на типоразмеры в соответствии с табл.2;  
по компоновке основных функциональных узлов – на моноблочные (в едином корпусе), отдельные (в виде отдельных блоков);

по месту установки— на оконные, напольные передвижные (п) – для моноблочных кондиционеров; напольные (рп), настенные (рс), потолочные (рв), встраиваемые в мебель (рм) – для отдельных кондиционеров.

1.2. Допускается по согласованию между изготовителем и потребителем изготавливать кондиционеры с аэроионизацией, парфюмеризацией и т. д.

## 2. ОСНОВНЫЕ ПАРАМЕТРЫ И РАЗМЕРЫ

2.1. Кондиционеры должны изготавливаться для работы от сети однофазного переменного тока частотой 50 Гц при напряжении 220 В.

Кондиционеры, предназначенные для экспорта, должны изготавливаться для работы при напряжении и частоте в соответствии с заказом-нарядом внешнеторговой организации.

2.2. Номинальные значения холодопроизводительности, удельной массы кондиционеров исполнений *A* и *B*, потребляемой мощности кондиционеров исполнения *A* должны соответствовать указанным в табл. 2. Номинальная потребляемая мощность кондиционеров исполнения *B* должна быть не более 1,12 номинальной потребляемой мощности кондиционеров исполнения *A*.

2.3. Номинальное значение теплопроизводительности кондиционера должно быть не менее значения холодопроизводительности предыдущего типоразмера по табл. 2.

2.4. Номинальные холодопроизводительность, теплопроизводительность (в режиме теплового насоса), потребляемая мощность кондиционера должны обеспечиваться на высоте до 1000 м над уровнем моря при температурно-влажностных условиях, указанных в табл. 3.

Допускаемые отклонения холодопроизводительности, теплопроизводительности: нижнее – минус 8%, верхнее – не ограничивается.

Допускаемые отклонения номинальной потребляемой мощности – по СТ СЭВ 3694–82.

2.5. Номинальное значение воздухопроизводительности кондиционера должно устанавливаться в диапазоне 240–1300 м<sup>3</sup>/ч и приводиться в технических условиях на кондиционер конкретного типоразмера. Допускаемое отклонение воздухопроизводительности  $\pm 20\%$  номинального значения.

2.6. Хладагент – хладон 22 (*R 22*) по ГОСТ 8502–73. Допускается применять другие хладагенты при условии сохранения значений параметров, установленных настоящим стандартом.

2.7. Кондиционер должен быть снабжен фильтром, изготовленным из материалов, обеспечивающих очистку воздуха от пыли с частицами размером 10 мкм и более.

2.8. Структура условного обозначения кондиционера приведена в обязательном приложении 2.

Таблица 2

Типоразмер	Холодопроизводительность, Вт	Потребляемая мощность в режимах охлаждения, нагрева (теплового насоса), Вт	Удельная масса, кг/ (кВт · год), не более
КБ1 – 1,12	1120	700	4,01
КБ1 – 1,40	1400	800	3,38
КБ1 – 1,74	1740	900	2,93
КБ1 – 2,24	2240	1150	2,32
КБ1 – 2,80	2800	1450	2,22
КБ1 – 3,55	3550	1800	2,03
КБ1 – 4,50	4500	2150	1,82
КБ1 – 5,60	5600	2700	1,57
КБ2 – 1,74	1740	950	3,80
КБ3 – 1,74			3,84
КБ2 – 2,24	2240	1200	3,09
КБ3 – 2,24			3,21
КБ2 – 2,80	2800	1530	2,90
КБ3 – 2,80			2,96
КБ2 – 3,55	3550	1900	2,60
КБ3 – 3,55			2,66
КБ2 – 4,50	4500	2250	2,35
КБ3 – 4,50			2,41
КБ2 – 5,60	5600	2800	2,10
КБ3 – 5,60			2,15

**Примечания:**

1. Потребляемая мощность указана для моноблочных оконных кондиционеров. Для других конструктивных исполнений допускается увеличивать потребляемую мощность, но не более чем на 15%.

2. Удельная масса указана для моноблочных оконных кондиционеров. Для других конструктивных исполнений допускается увеличивать удельную массу, но не более чем на 20%.

3. Параметры указаны при работе электродвигателя вентилятора на максимальной частоте вращения.



Таблица 3

Обозначение климатического исполнения по ГОСТ 15150—69	Режим работы	Температура, °С			
		воздуха в помещении		наружного воздуха	
		по термометру			
		сухому	влажному	сухому	влажному
У2, У3 (А) ХЛ2, ХЛ3 (А) Т2, Т3 (А)	Охлаждение	27±0,5	19,5±0,5	35±0,5	24±0,5
Т2, Т3 (В)		29±0,5		46±0,5	
У2, У3, ХЛ2, ХЛ3, Т2, Т3 (А, В)	Нагрев	21±0,5	15±0,5	7±0,5	6,4±0,5

### 3. ТЕХНИЧЕСКИЕ ТРЕБОВАНИЯ

3.1. Кондиционеры должны соответствовать требованиям настоящего стандарта, ГОСТ 14087—80, СТ СЭВ 3694—82, технических условий на кондиционеры конкретных типоразмеров, рабочим чертежам, эталонам-образцам, утвержденным в установленном порядке, а кондиционеры, предназначенные для экспорта, должны кроме того соответствовать требованиям заказа-наряда внешнеторговой организации.

Кондиционеры, предназначенные для эксплуатации в районах с тропическим климатом, должны соответствовать дополнительно требованиям ГОСТ 15151—69.

3.2. Кондиционеры по условиям эксплуатации относятся к приборам, работающим без надзора; номинальный режим работы — продолжительный.

3.3. Кондиционер должен запускаться при напряжениях питающей сети от 0,85 до 1,1 номинального значения и температурно-влажностных условиях по табл.4 для режима охлаждения при повышенных температурах.

3.4. Кондиционер должен сохранять работоспособность при отклонениях напряжения питающей сети от номинального значения на ±10% при температурно-влажностных условиях по табл. 4.

3.5. Автоматическое оттаивание снеговой шубы наружного теплообменника кондиционеров типов КБ2 и КБ3 (при выключенных электронагревателях) должно составлять не более 20% времени работы в режиме нагрева.

3.6. При работе в режиме охлаждения при температуре наружного воздуха и воздуха в помещении по сухому термометру (27±0,5)°С и по влажному термометру (24±0,5)°С конденсируемая влага не должна капать, вытекать из кондиционера или выноситься потоком охлажденного воздуха в помещение.

Режим работы кондиционера	Температура, °C			
	воздуха в помещении		наружного воздуха	
	по термометру			
	сухому	влажному	сухому	влажному
Охлаждение. при повышенных температурах для исполнения А	32±0,5	23±0,5	43±0,5	26±0,5
			52±0,5	31±0,5
для исполнения В				
при пониженных температурах	21±0,5	15±0,5	21±0,5	15±0,5
Нагрев. при повышенных температурах	27±0,5	18±0,5	24±0,5	18±0,5
при пониженных температурах (оттаивание)	21±0,5	16±0,5	2±0,5	1±0,5

3.7. Изменение режима работы кондиционера должно обеспечиваться переводом ручек управления в соответствующие положения, обозначенные на панели пульта управления.

3.8. Величина крутящего момента поворота ручек управления должна быть не более 0,5 Н·м.

3.9. Холодильный агрегат кондиционера должен быть герметичным.

3.10. Корректированный уровень звуковой мощности и среднее квадратическое значение виброскорости должны соответствовать значениям, указанным в табл. 5

Для кондиционеров, работающих при частоте тока 60 Гц, допускается увеличение значений не более чем на 10%.

3.11. По степени защиты от влаги моноблочный напольный передвижной кондиционер и воздухообрабатывающий блок отдельного кондиционера должны быть обычного исполнения, а моноблочный оконный кондиционер и компрессорно-конденсаторный блок отдельного кондиционера — брызгозащищенного исполнения.

3.12. Для кондиционеров исполнения А удельная холодопроизводительность должна быть не менее 1,80 Вт/Вт, удельная теплопроизводительность — не менее 1,70 Вт/Вт; для кондиционеров исполнения В удельная холодопроизводительность должна быть не менее 1,65 Вт/Вт, удельная теплопроизводительность — не менее 1,63 Вт/Вт.

3.13. Кондиционер должен быть устойчив к механическим воздействиям при транспортировании.



Т а б л и ц а 5

Холодопроизводительность, Вт	Корректированный уровень звуковой мощности, дБА, не более	Среднее квадратическое значение виброскорости мм · с <sup>-1</sup> , не более
От 1120 до 2240	64	4,5
От 2800 до 4500	66	
5600	70	

3.14. Номинальные значения климатических факторов — по ГОСТ 15150 – 69, но при этом предельные значения температур наружного воздуха при эксплуатации в рабочем состоянии по табл. 1.

Кондиционеры климатического исполнения Т2, Т3 должны обладать способностью противостоять развитию плесневых грибов, оцениваемой баллом не ниже 2 по ГОСТ 9.048–75, и разрушающему воздействию пыли и соляного тумана согласно ГОСТ 15151–69.

3.15. Средняя наработка на отказ кондиционеров должна быть не менее 2000 ч, установленная безотказная наработка — не менее 1000 ч, установленный срок службы кондиционеров типа КБ1 — не менее 10 лет, типов КБ2, КБ3 — не менее 8 лет, при среднегодовой наработке 400 ч.

Среднее время восстановления должно быть не более 2,7 ч.

3.16. Кондиционер в целом и его составные части должны быть технически пригодны для ремонта в условиях специализированных ателье. Конструкция кондиционера должна обеспечивать:

контролепригодность по ГОСТ 26656 – 85;

свободный доступ к зонам технического обслуживания и ремонта;

рациональное расчленение составных частей и их легкосъемность;

восстанавливаемость до состояния, предусмотренного техническими условиями на отремонтированные кондиционеры.

3.17. Кондиционер должен иметь несъемный соединительный шнур питания по ГОСТ 7399 – 80 длиной  $(2,3 \pm 0,07)$  м.

Номинальное сечение жилы шнура должно быть не менее  $1,5 \text{ мм}^2$ , соединение шнура с кондиционером — типа У.

3.18. Габаритные размеры и масса должны приводиться в технических условиях на кондиционер конкретного типоразмера.

Оконные кондиционеры должны изготавливаться с учетом размеров створных элементов по ГОСТ 11214 – 86.

#### 4. ТРЕБОВАНИЯ БЕЗОПАСНОСТИ

4.1. Требования безопасности кондиционеров — по СТ СЭВ 3694 – 82.

По типу защиты от поражения электрическим током кондиционер должен соответствовать прибору класса 1.

3-2605

4.2. Пожарная безопасность кондиционеров должна быть обеспечена в нормальных и ненормальных условиях эксплуатации. Вероятность возникновения пожара от кондиционеров не должна превышать  $10^{-6}$  в год.

### 5. КОМПЛЕКТНОСТЬ

5.1. В комплект должны входить:  
кондиционер (блоки кондиционера),  
упаковка.

5.2. Комплектность кондиционеров конкретных типоразмеров должна устанавливаться в технических условиях.

5.3. К каждому кондиционеру прикладывается руководство по эксплуатации по ГОСТ 26119 – 84.

### 6. ПРАВИЛА ПРИЕМКИ

6.1. Кондиционеры должны подвергаться приемочным, квалификационным, приемо-сдаточным, периодическим, типовым испытаниям и испытаниям на надежность.

6.2. Квалификационным испытаниям должны подвергаться не менее трех кондиционеров из установочной серии по программе периодических испытаний. Выборка должна комплектоваться методом отбора с применением случайных чисел по ГОСТ 18321 – 73.

6.3. Приемо-сдаточным испытаниям должен подвергаться каждый кондиционер по программе, указанной в табл. 6.

Т а б л и ц а 6

Вид контроля	Пункт	
	технических требований	методов контроля
Внешний осмотр	3.1	7.2
Контроль работы кондиционера	3.7	7.4
Контроль герметичности холодильного агрегата	3.9	7.6
Контроль холодопроизводительности, теплопроизводительности, воздухопроизводительности, потребляемой мощности и тока	3.1	7.1
Контроль сопротивления и электрической прочности изоляции в холодном состоянии		По СТ СЭВ 3694 – 82
Контроль функционирования (запуск при пониженном напряжении)		По ГОСТ 14087 – 80

П р и м е ч а н и е. Испытания, за исключением внешнего осмотра, проводят до установки корпуса.

6.4. Периодическим испытаниям по программе, указанной в табл. 7, должны подвергаться раз в 12 мес не менее трех кондиционеров, прошедших приемо-сдаточные испытания. Если при испытаниях хотя бы один из кондиционеров не будет соответствовать требованиям настоящего стандарта, то проводят повторные испытания удвоенного числа кондиционеров. Результаты повторных испытаний являются окончательными.

Таблица 7

Вид контроля и испытаний	Пункт	
	технических требований	методов контроля
Внешний осмотр	3.1	7.2
Испытания на прочность при транспортировании	3.12	7.3
Контроль работы кондиционера	3.7, 3.8	7.4, 7.5
Контроль герметичности холодильного агрегата	3.9	7.6
Контроль запуска при пониженном напряжении	3.3	По СТ СЭВ 3694 – 82
Контроль холодопроизводительности, теплопроизводительности, потребляемой мощности и тока	2.2, 2.3	7.7
Контроль работоспособности при предельных условиях	3.4	7.7
Контроль времени автоматического оттаивания	3.5	7.7
Определение превышения температур нагрева частей кондиционера		По СТ СЭВ 3694 – 82
Контроль воздухопроизводительности	2.5	7.8
Контроль удельных холодо- и теплопроизводительности	3.12	7.9
Контроль удельной массы	2.2	7.9
Контроль электрической прочности изоляции при рабочей температуре		По СТ СЭВ 3694 – 82
Контроль токов утечки при рабочей температуре		По СТ СЭВ 3694 – 82
Испытание на влагостойкость	3.11	По СТ СЭВ 3694 – 82
Испытание при ненормальной работе		По СТ СЭВ 3694 – 82
Контроль скорректированного уровня звуковой мощности	3.10	7.10
Контроль среднего квадратического значения виброскорости	3.10	7.11



Вид контроля и испытаний	Пункт	
	технических требований	методов контроля
Контроль длины соединительного шнура	3.17	7.15
Контроль габаритных размеров	3.18	7.16
Контроль массы	3.18	7.17

6.5. Типовые испытания – по ГОСТ 14087 – 80.

6.6. Испытания на надежность проводят раз в три года.

6.7. Проверка качества кондиционеров получателем должна проводиться выборочно. Объем выборки – 3%, но не менее 3 шт. от партии. (Партия – это кондиционеры одного типа, поступившие по одному документу.)

Испытания должны включать проверку внешнего вида и функционирования (пп. 3.1 и 3.3).

При испытаниях проверяют работу узлов управления на включенном в сеть кондиционере, отсутствие шума из-за механического контакта неподвижных деталей с вращающимися, дребезжания трубопроводов и т.п.

При неудовлетворительных результатах проводят повторную проверку удвоенного числа кондиционеров, взятых из той же партии. Результаты повторной проверки являются окончательными и распространяются на всю партию.

## 7. МЕТОДЫ КОНТРОЛЯ И ИСПЫТАНИЙ

7.1. Основные параметры кондиционера при приемо-сдаточных испытаниях контролируют на оборудовании, встроенном в поточные технологические линии при напряжении  $(220 \pm 5)$  В и частоте  $(50 \pm 0,5)$  Гц по методикам, приведенным в технических условиях на конкретные изделия: холодопроизводительность и теплопроизводительность – по изменению температуры воздуха, проходящего через кондиционер, и скорости воздушного потока, воздухопроизводительность – по частоте вращения электродвигателя вентилятора, потребляемую мощность и ток – прямыми измерениями. Допускаемые значения температуры, скорости воздушного потока, частоты вращения должны соответствовать требованиям технических условий на конкретные изделия.

Изменения температуры воздуха должны контролироваться мостами, автоматическими потенциометрами класса точности не ниже 1,5, скорость воздушного потока – анемометром с погрешностью измерения  $\pm 0,5$  м/с,

частота вращения электродвигателя — стробоскопическим тахометром класса точности не ниже 0,5, мощность и ток — ваттметром и амперметром класса точности не ниже 1,5.

7.2. Внешний осмотр предусматривает визуальную проверку соответствия кондиционера утвержденному эталону-образцу, правильности сборки, маркировки и комплектности.

7.2.1. При внешнем осмотре проверяют наличие и качество крепления деталей и узлов, качество защитно-декоративных покрытий, отсутствие вмятин и других заметных дефектов.

7.2.2. На поверхности испарителя и конденсатора допускаются следы от расчесывания специальной щеткой.

7.3. Испытания на прочность при транспортировании — по ГОСТ 23216 — 78.

7.3.1. После испытаний кондиционер (блоки кондиционера), освобожденный от упаковки, подвергают внешнему осмотру.

При этом не должно быть ухудшения внешнего вида кондиционера, поломки деталей, ослабления крепления, вмятин, царапин и т.д.

7.3.2. Кондиционер (блоки кондиционера) без внешних повреждений включают в сеть и контролируют его работоспособность. Шум из-за механического контакта неподвижных деталей с вращающимися, дребезжание трубопроводов и т.п., а также утечка хладагента из холодильной системы не допускаются.

Указанные испытания должны предшествовать всем другим испытаниям.

7.4. Работу кондиционера контролируют органолептическим методом на включенном в сеть кондиционере переключением ручек управления в фиксированные положения в соответствии с надписями на панели.

7.5. Величину крутящих моментов поворота ручек управления контролируют динамометрическим ключом с погрешностью измерений не более  $\pm 5\%$ .

7.6. Нарушение герметичности в каждом соединении холодильного агрегата определяют при помощи галогенного течеискателя, настроенного на индикацию утечки  $3,125 \cdot 10^{-7} \text{ м}^3 \cdot \text{Па} \cdot \text{с}^{-1}$  (0,5 г в год).

7.7. Холодопроизводительность, теплопроизводительность, потребляемая мощность и ток в режимах охлаждения и нагрева, работоспособность при предельных условиях (табл. 4), время автоматического оттаивания снеговой шубы, образование и удаление конденсата при периодических, типовых, приемочных и квалификационных испытаниях контролируют в калориметрической камере (калиброванной или сбалансированной) в соответствии с рекомендуемым приложением 3.

7.8. Воздухопроизводительность кондиционера проверяют при помощи специальной установки в соответствии с рекомендуемым приложением 4.

7.9. Удельную холодопроизводительность  $\epsilon_0$ , Вт/Вт (теплопроизводительность  $\epsilon$ , Вт/Вт) определяют по формуле



$$\epsilon_0 = \frac{Q_0}{N_{к1}} \left( \epsilon = \frac{Q}{N_{к2}} \right), \quad (1)$$

где  $Q_0$  ( $Q$ ) — холодопроизводительность (теплопроизводительность) кондиционера, определенная при условиях по табл. 3, Вт;  
 $N_{к1}$  ( $N_{к2}$ ) — мощность, потребляемая кондиционером в режиме охлаждения (нагрева) при условиях по табл. 3, Вт.  
 Удельную массу  $M_y$ , кг/(кВт · год), определяют по формуле

$$M_y = \frac{M}{Q_0 \cdot T_y}, \quad (2)$$

где  $M$  — масса кондиционера, кг;  
 $T_y$  — установленный срок службы, год.

7.10. Корректированный уровень звуковой мощности контролируют в заглушенной камере согласно ГОСТ 12.1.026 – 80, при этом измерительная поверхность обращена к лицевой стороне кондиционера.

7.10.1. Контролю подлежат: моноблочный кондиционер (в режиме „охлаждение” на максимальной частоте вращения электродвигателя вентиляторов) и воздухообрабатывающий блок отдельного кондиционера (в режиме „вентиляция” на максимальной частоте вращения электродвигателя вентиляторов).

7.10.2. Условия контроля должны быть максимально приближены к условиям эксплуатации в проеме перегородки (для оконного кондиционера), на вертикальной поверхности перегородки (для воздухообрабатывающих блоков отдельных настенных и потолочных кондиционеров), на полу (для кондиционера напольного передвижного и воздухообрабатывающего блока отдельного напольного кондиционера).

7.11. Метод измерения среднего квадратического значения виброскорости по СТ СЭВ 4921 – 84 с соблюдением следующих условий:

режим работы кондиционера — „охлаждение” с максимальной частотой вращения вентиляторов;

температура окружающего воздуха — не менее 21°С;

начало измерения — не ранее, чем через 10 мин после включения;

места измерения — две точки на каждой боковой стороне в непосредственной близости к опорной поверхности кондиционера (блока кондиционера).

7.12. Испытания кондиционеров на устойчивость к воздействию климатических факторов следует проводить по ГОСТ 16962 – 71: на холодоустойчивость при эксплуатации в нерабочем состоянии и транспортировании и хранении методом 204-1; на устойчивость к динамическому и статическому воздействию пыли — методами 212 и 213, на грибоустойчивость — методом 214 -1, на устойчивость к воздействию соляного тумана — методом 215-1.

7.13. Контроль показателей надежности по ГОСТ 17446 – 86 при следующих исходных данных:

браковочный уровень вероятности безотказной работы  $P_\beta$  (1000) – не менее 0,9;

риск потребителя  $\beta = 0,2$ ;

риск изготовителя  $\alpha = 0,2$ ;

приемочный уровень наработки на отказ  $T_\alpha = 2600$  ч;

браковочный уровень наработки на отказ  $T_\beta = 1400$  ч;

время испытания  $t_{\text{и}} = 600$  ч.

Критериями отказов являются:

выход кондиционера из строя (прекращение функционирования);

наличие шума из-за механического контакта неподвижных деталей с вращающимися, дребезжание трубопроводов и т.п. (устанавливают органолептическим методом);

отсутствие потока воздуха, выходящего из кондиционера (устанавливают органолептическим методом);

разность температур воздуха на входе в кондиционер и выходе из него менее  $5^\circ\text{C}$ ;

значение сопротивления изоляции менее 2 МОм (замеряют через каждые 100 ч или 1000 циклов);

значение тока утечки более 3,5 мА (замеряют через каждые 100 ч или 1000 циклов).

Критерием предельного состояния является превышение суммарных затрат на ремонт 75% стоимости кондиционера.

Контроль среднего времени восстановления – по ГОСТ 27.451 – 80.

7.14. Контроль ремонтпригодности осуществляют методом условной имитации неисправности, выявления дефектов и проведения ремонта исправного образца путем замены „неисправных” деталей и узлов.

7.15. Длину шнура контролируют от места ввода шнура в кондиционер до основания штепсельной вилки с точностью до 0,01 м.

7.16. Габаритные размеры кондиционера контролируют с точностью до 1 мм.

7.17. Массу кондиционера контролируют на весах с точностью измерения  $\pm 0,1$  кг.

7.18. Вероятность возникновения пожара от кондиционера определяют по ГОСТ 12.1.004 – 85 на основании результатов испытаний в пожароопасном режиме в соответствии с разд. 19 СТ СЭВ 3694 – 82.

## 8. МАРКИРОВКА, УПАКОВКА, ТРАНСПОРТИРОВАНИЕ И ХРАНЕНИЕ

### 8.1. Маркировка

8.1.1. Маркировка кондиционеров должна соответствовать ГОСТ 14087 – 80 со следующими дополнениями:

порядковый номер по системе нумерации предприятия-изготовителя;



год и месяц выпуска;

изображение государственного Знака качества для кондиционеров высшей категории качества.

8.1.2. Для кондиционеров, предназначенных для экспорта, дополнительно указывают обозначение и массу хладагента, наносят надпись „Сделано в СССР” и другие данные в соответствии с заказом-нарядом внешнеторговой организации. При этом государственный Знак качества и розничную цену не проставляют.

8.1.3. Маркировка отдельного кондиционера наносится на внутренний и наружный блоки.

8.1.3.1. Маркировка внутреннего блока – по пп. 8.1.1 и 8.1.2, за исключением символа степени защиты от влаги.

8.1.3.2. Маркировка наружного блока должна включать:

наименование кондиционера;

наименование блока;

порядковый номер по системе нумерации предприятия-изготовителя;

год и месяц выпуска;

символ степени защиты от влаги;

обозначение и массу хладагента (для экспорта).

8.1.4. Маркировка должна наноситься на табличку любым способом, обеспечивающим четкость надписей на все время эксплуатации кондиционера.

8.1.5. Транспортная маркировка должна соответствовать требованиям ГОСТ 14192 – 77, для кондиционеров, изготавливаемых на экспорт, – дополнительно требованиям заказа-наряда внешнеторговой организации.

Транспортная маркировка должна содержать манипуляционные знаки: „Осторожно, хрупкое!”, „Бойтесь сырости”, „Крюками непосредственно не брать”, „Верх, не кантовать”, дополнительные и информационные надписи. Для экспорта в страны с тропическим климатом дополнительно проставляется знак „Тропическая упаковка”.

8.1.6. На упаковку кондиционера дополнительно должны наноситься:

наименование кондиционера;

наименование блока (для отдельных кондиционеров);

номинальное напряжение, В, символ рода тока;

номинальная частота, Гц;

год и месяц выпуска;

розничная цена, руб. (для нужд народного хозяйства);

сведения о допустимом количестве ярусов при штабелировании.

## 8.2. У п а к о в к а

8.2.1. Упаковка должна обеспечивать сохранность кондиционера в период транспортирования, хранения и устойчивость к воздействиям механических факторов по п. 8.3.3.

8.2.2. Кондиционер или каждый блок кондиционера отдельного исполнения должен быть упакован в ящик из гофрированного картона по ГОСТ 9142 – 84. При упаковке должны использоваться дополнительные

упаковочные средства в соответствии с нормативно-технической документацией на кондиционер: чехол из полиэтиленовой пленки, надеваемый на изделие, прокладки, вкладыши из вспененного полистирола и т.п..

8.2.3. Кондиционер, предназначенный для экспорта, упаковывается согласно заказу-наряду внешнеторговой организации.

### 8.3. Транспортирование

8.3.1. Кондиционеры транспортируют транспортом любого вида в крытых транспортных средствах.

8.3.2. Размещение и крепление кондиционеров в крытых вагонах должны производиться в соответствии с правилами перевозок грузов, действующими на транспорте данного вида, утвержденными Министерством путей сообщения.

8.3.3. Условия транспортирования в части воздействия механических факторов по ГОСТ 23216 — 78:

Л — для кондиционеров, предназначенных для нужд народного хозяйства;

Ж — для кондиционеров, предназначенных для экспорта.

8.3.4. Условия транспортирования кондиционеров в части воздействия климатических факторов такие же, как условия хранения 5 по ГОСТ 15150 — 69.

### 8.4. Хранение

8.4.1. Кондиционеры должны храниться по условиям хранения 3 по ГОСТ 15150 — 69 на стеллажах или на полу на деревянных поддонах (штабелирование не более 3 ярусов) в соответствии с манипуляционными знаками на упаковке.

## 9. УКАЗАНИЯ ПО ЭКСПЛУАТАЦИИ

9.1. Порядок установки, обслуживания и эксплуатации кондиционера, в том числе, рекомендации по поддержанию оптимального температурно-влажностного режима в помещении в зависимости от температуры наружного воздуха должны приводиться в руководстве по эксплуатации.

## 10. ГАРАНТИИ ИЗГОТОВИТЕЛЯ

10.1. Изготовитель должен гарантировать соответствие кондиционеров требованиям настоящего стандарта при соблюдении правил эксплуатации, транспортирования и хранения.

10.2. Гарантийный срок эксплуатации — 2 года со дня продажи кондиционера через розничную торговую сеть и 2,5 года — со дня продажи через розничную торговую сеть для кондиционеров с государственным Знаком качества.

Гарантийный срок эксплуатации кондиционера, предназначенного для экспорта, — 12 мес со дня реализации и не более 24 мес с момента проследования кондиционера через Государственную границу СССР.

## ТЕРМИНЫ И ОПРЕДЕЛЕНИЯ

Термин	Определение
Холодопроизводительность	По ГОСТ 24393–80
Удельная холодопроизводительность	По ГОСТ 24393–80
Теплопроизводительность	Количество теплоты, поступающей от кондиционера в обслуживаемое помещение за единицу времени
Удельная теплопроизводительность	Отношение теплопроизводительности к потребляемой мощности
Кондиционер моноблочный	Кондиционер, в котором все элементы холодильной машины конструктивно объединены в один блок и заключены в едином корпусе
Кондиционер раздельный	Кондиционер, в котором элементы холодильной машины конструктивно объединены в два и большее количество блоков, заключены в два и большее количество корпусов. Например, блок компрессорно-конденсаторный (наружный) и блок воздухообрабатывающий (внутренний)
Кондиционер раздельный (напольный, настенный, потолочный, встраиваемый в мебель)	Раздельный кондиционер, воздухообрабатывающий (внутренний) блок которого устанавливается соответственно на полу, стене, потолке, в мебели
Снеговая шуба	По ГОСТ 24393–80
Калориметрическая камера	Испытательное оборудование, представляющее собой теплоизолированное помещение, разделенное перегородкой на отсеки и оснащенное задающими и регулирующими устройствами и средствами измерения параметров
Сбалансированная калориметрическая камера	Калориметрическая камера, со следующим дополнением: конструктивно выполнена в виде камеры в камере, значения параметров воздуха в межкамерном пространстве идентичны значениям параметров в отсеках камеры
Калиброванная калориметрическая камера	Калориметрическая камера; значения параметров окружающего воздуха отличны от значений параметров в отсеках камеры
Воздухопроизводительность	Количество воздуха, подаваемого кондиционером в помещение за единицу времени (при определенных температуре и давлении)



Термин	Определение
Парфюмеризация	Введение определенных ароматов в воздух, подаваемый в помещение
Аэроионизация	Ионизация воздуха, подаваемого кондиционером в помещение
Кондиционер прямоточный	По ГОСТ 22270–76
Кондиционер с рециркуляцией	То же
Рассольный воздухоохладитель	Теплообменное устройство, предназначенное непосредственно для понижения температуры воздуха, где в качестве хладоносителя используются водные растворы солей

## СТРУКТУРА УСЛОВНОГО ОБОЗНАЧЕНИЯ КОНДИЦИОНЕРА

Кондиционер бытовой	типоразмер							ТУ.....	Наименование или шифр модели (при наличии)
	X	X	X	X	X	X	X		
									Тип
									Холодопроизводи- тельность, кВт
									„В” („А” не при- водится)
									Конструктивное исполнение по месту установки кондиционера (блока)
									Регистрационный номер типоразмера по системе разра- ботчика изделий
									Вид климатическо- го исполнения по ГОСТ 15150 – 69

## Примеры условного обозначения

кондиционера бытового БК-1500 В типа КБ1 холодопроизводительностью 1740 Вт исполнения В моноблочного оконного с регистрационным номером типоразмера 11 климатического исполнения Т2 по ГОСТ 15150 – 69 (для экспорта):

*Кондиционер бытовой БК-1500В КБ1-1,74В-11Т2;*

кондиционера бытового типа КБ1 холодопроизводительностью 2240 Вт исполнения А моноблочного напольного передвижного (п), с регистрационным номером типоразмера 01 климатического исполнения У2 по ГОСТ 15150 – 69:

*Кондиционер бытовой КБ1-2,24-п-01У2 ТУ...;*

кондиционера бытового БК-2000Р типа КБ1 холодопроизводительностью 2240 Вт исполнения А раздельного напольного (рп) с регистрационным номером типоразмера 01 климатического исполнения У3 по ГОСТ 15150 – 69:

*Кондиционер бытовой БК-2000Р КБ1-2,24-рп-01У3 ТУ...;*

кондиционера бытового „Комфорт-1” типа КБ2 холодопроизводительностью 2240 Вт исполнения А раздельного настенного (рс) с регистрационным номером типоразмера 05 климатического исполнения Т3 по ГОСТ 15150 – 69:

*Кондиционер бытовой „Комфорт-1” КБ2-2,24-рс-05Т3 ТУ...*

ПРИЛОЖЕНИЕ 3  
Рекомендуемое

КОНТРОЛЬ ПАРАМЕТРОВ КОНДИЦИОНЕРОВ В КАЛОРИМЕТРИЧЕСКОЙ  
КАМЕРЕ

1. Общие требования к калориметрической камере

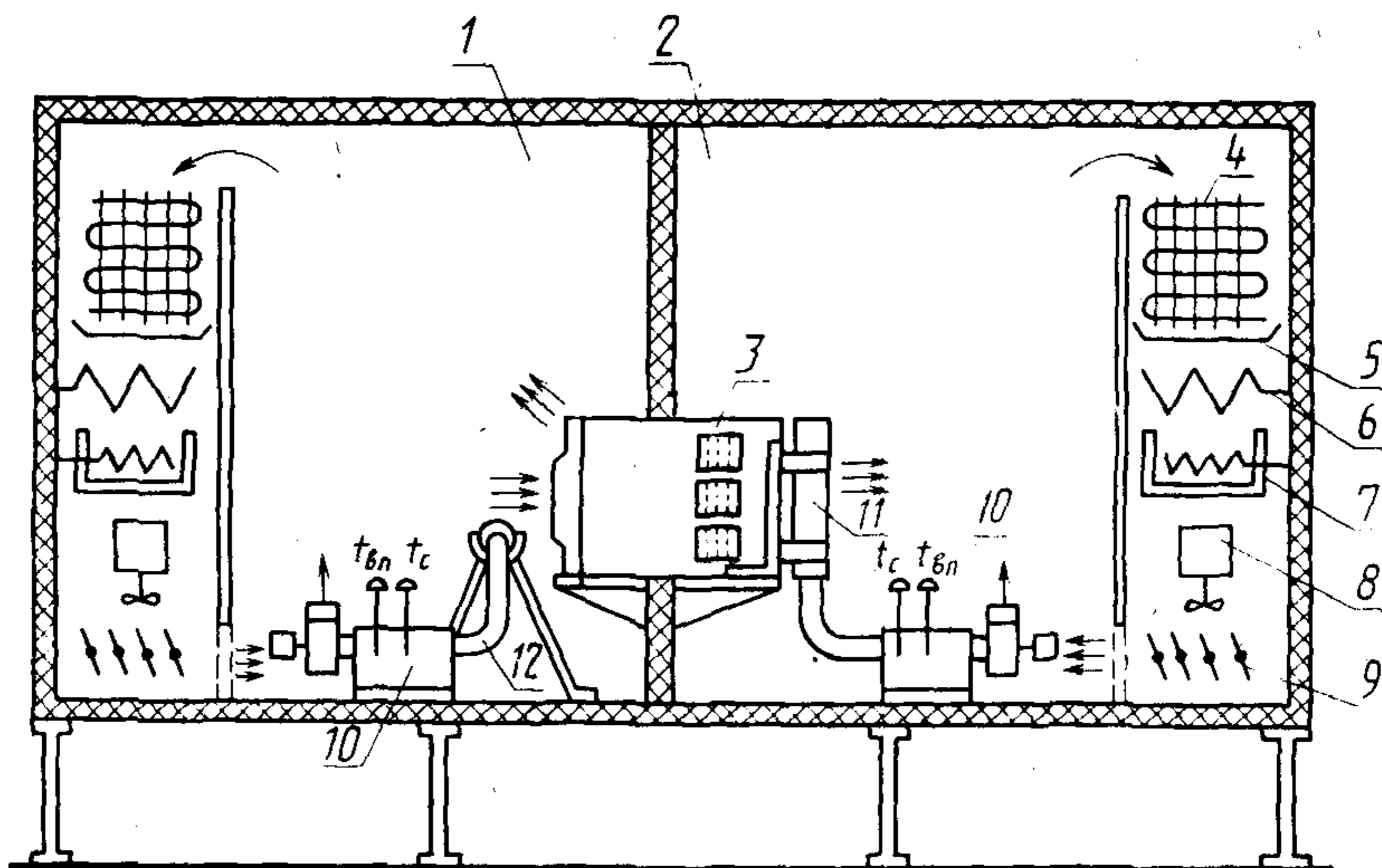
1.1. Конструкция камеры должна обеспечивать возможность проведения контроля кондиционеров холодо- и теплопроизводительностью до 5600 Вт всех конструктивных исполнений в объеме требований настоящего стандарта.

1.2. Между полом, потолком, стенами камеры и ограждающими конструкциями помещения, в котором она расположена (для калиброванной камеры), или ограждающими конструкциями внешней камеры (для сбалансированной камеры) должно быть расстояние не менее 300 мм.

1.3. Толщина теплоизоляции должна быть такой, чтобы при перепаде температур в  $11^{\circ}\text{C}$  теплообмен между окружающей средой и воздухом в отсеках калиброванной камеры, окружающей средой и воздухом в межкамерном пространстве сбалансированной камеры не превышал соответственно 5 и 10% холодопроизводительности кондиционера.

2. Устройство и оборудование калориметрических камер

2.1. Схема калиброванной камеры приведена на черт. 1.



1 – внутренний отсек; 2 – наружный отсек; 3 – кондиционер (испытываемый); 4 – рассольный воздухоохладитель; 5 – поддон; 6 – нагреватель воздуха; 7 – увлажнитель; 8 – электровентилятор; 9 – решетка; 10 – воздухозаборные устройства; 11, 12 – воздухозаборные трубы

Черт. 1



Камера представляет собой теплоизолированное помещение, разделенное перегородкой на два отсека, внутренний и наружный, в которых имитируется состояние воздуха в помещении и наружного воздуха. Перегородка имеет проем для установки испытываемого кондиционера. В каждом отсеке расположены устройства, обеспечивающие создание и поддержание температурно-влажностных условий, включающие рассольный воздухоохладитель с поддоном для сбора конденсата, электрические нагреватели воздуха, увлажнитель, электровентилятор, решетку для регулирования скорости воздушного потока. Для обеспечения условий контроля параметров воздуха в отсеках установлены воздухозаборные устройства и воздухозаборные трубы.

#### 2.2. Схема сбалансированной камеры приведена на черт. 2

Устройство и оборудование камеры аналогичны описанным в п. 2.1.

Для создания и поддержания температурно-влажностных условий в межкамерном пространстве, идентичных условиям в отсеках камеры, служат кондиционирующие устройства, вынесенные за пределы внешней камеры. Устройства включают в себя решетку для регулирования скорости воздушного потока, увлажнитель, электрические нагреватели воздуха, рассольный воздухоохладитель с поддоном для сбора конденсата, электровентилятор.

Условия контроля параметров воздуха обеспечиваются воздухозаборными устройствами, расположенными в межкамерном пространстве.

#### 3. Общие требования к проведению контроля

3.1. Холодо- и теплопроизводительность определяют по тепловому балансу внутреннего отсека и тепловому балансу наружного отсека независимо.

3.2. За значение холодо- и теплопроизводительности принимают величину, определенную по внутреннему отсеку.

Значение холодо- и теплопроизводительности, определенное по наружному отсеку, используют для подтверждения результата определения холодо- и теплопроизводительности по внутреннему отсеку. Разница в результатах не должна превышать 4% значения, полученного по внутреннему отсеку.

Допускается определять холодо- и теплопроизводительность кондиционера только по внутреннему отсеку.

#### 4. Контроль холодопроизводительности, потребляемой мощности и тока в режиме охлаждения

4.1. Кондиционер работает в режиме „охлаждение” на максимальной частоте вращения электродвигателя вентиляторов при максимальном потоке воздуха, выходящего из кондиционера, и отключенном датчике автоматического поддержания температуры.

4.2. Значения напряжения и частоты питающей сети – номинальные.

4.3. Контроль кондиционеров, предназначенных для работы при нескольких значениях напряжения и частоты, проводится при каждом из значений.

4.4. Температурно-влажностные условия – по табл. 3 настоящего стандарта.

4.5. После установления условий по п. 4.4 кондиционер должен проработать 1 ч; в течение следующего часа через каждые 10 мин (7 раз) определяют значения следующих величин:

мощность, потребляемую оборудованием отсеков;

мощность, потребляемую испытываемым кондиционером;

ток испытываемого кондиционера;

температуру и влажность воздуха в отсеках камеры и окружающего воздуха;

температуру воды или пара, подаваемых в отсеки для поддержания влажности (на входе в увлажнитель);

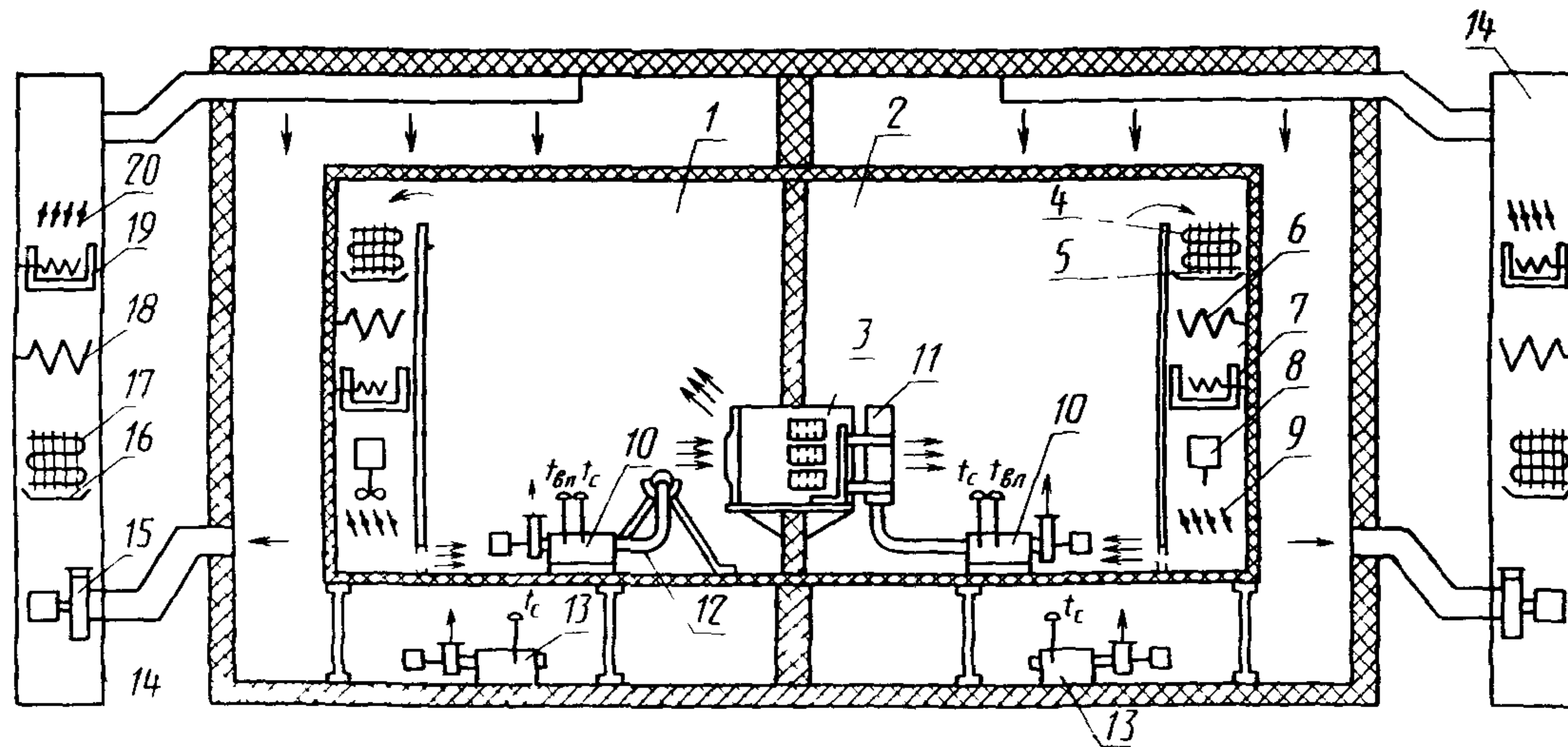
расход воды или пара;

температуру конденсата в наружном и внутреннем отсеках;

температуру рассола, циркулирующего в воздухоохладителе;

расход циркулирующего рассола.

4.6. Требования к точности измерения параметров приведены в таблице.



1 – внутренний отсек; 2 – наружный отсек; 3 – кондиционер (испытываемый); 4 – рассольный воздухоохладитель; 5 – поддон; 6 – нагреватель воздуха; 7 – увлажнитель; 8 – электровентилятор; 9 – решетка; 10 – воздухозаборные устройства; 11, 12 – воздухозаборные трубы; 13 – воздухозаборные устройства; 14 – кондиционирующие устройства; 15 – электровентилятор; 16 – поддон; 17 – рассольный воздухоохладитель; 18 – нагреватель воздуха; 19 – увлажнитель; 20 – решетка

Черт 2



Параметр	Допускаемая погрешность, %
Температура воздуха	±0,3
Температура рассола, циркулирующего в воздухоохладителе	±0,3
Напряжение питающей сети	±0,5
Частота питающей сети	±0,2
Мощность, потребляемая оборудованием отсеков	±0,5
Мощность, потребляемая испытываемым кондиционером	±0,5
Ток испытываемого кондиционера	±0,5
Температура воды на входе в увлажнитель и конденсата	±0,5
Расход воды на увлажнение воздуха	±2,5
Расход циркулирующего рассола	±1,0
Интервалы времени	±0,2

4.7. Холодопроизводительность кондиционера  $Q_0$ , Вт, по внутреннему отсеку определяют по формуле

$$Q_0 = N_{\text{вн}_1} + (i_1 - i_2) G_1 + Q_1 + Q_2, \quad (1)$$

где  $N_{\text{вн}_1}$  – мощность, потребляемая оборудованием внутреннего отсека, Вт;  
 $i_1$  – энтальпия воды или пара, подаваемых в отсек для поддержания влажности, или воды в увлажнителе, если последний работает без подпитки, Дж/кг (определяют по таблицам теплофизических свойств в зависимости от температуры воды, пара);  
 $i_2$  – энтальпия конденсата в поддоне кондиционера, Дж/кг (определяют по таблицам теплофизических свойств в зависимости от температуры конденсата);  
 $G_1$  – расход воды или пара на поддержание влажности в отсеке, кг/с;  
 $Q_1$  – теплоприток во внутренний отсек через разделительную перегородку, Вт;  
 $Q_2$  – теплоприток (теплопотери) во внутренний отсек через пол, потолок, стены, Вт.

Теплоприток  $Q_1$ , Вт, определяют по формуле

$$Q_1 = q_1 (t_{\text{х}_2} - t_{\text{х}_1}), \quad (2)$$

где  $q_1$  – удельный теплоприток через разделительную перегородку, Вт/К;  
 $t_{\text{х}_1}$  – температура воздуха во внутреннем отсеке в режиме охлаждения, °С;  
 $t_{\text{х}_2}$  – температура воздуха в наружном отсеке в режиме охлаждения, °С.

Теплоприток (теплопотери),  $Q_2$ , Вт, определяют по формуле

$$Q_2 = q_2 (t - t_{\text{х}_1}), \quad (3)$$

где  $q_2$  – удельный теплоприток (теплопотери) через пол, потолок, стены, Вт/К;  
 $t$  – температура окружающего воздуха, °С.

4.8. Холодопроизводительность кондиционера  $Q_0$ , Вт, по наружному отсеку определяют по формуле

$$Q_0 = Q_{0_1}^{\text{P}} - N_{\text{нар}_1} - N_{\text{к}_1} + (i_3 - i_2) G_2 + Q_3 + Q_4, \quad (4)$$

где  $Q_{O_1}^P$  – холодопроизводительность рассольного воздухоохлаждителя наружного отсека, Вт;

$$Q_{O_1}^P = C_w G_w (t_{w_2} - t_{w_1}), \quad (5)$$

где  $C_w$  – удельная теплоемкость рассола, циркулирующего в воздухоохлаждителе, Дж/(кг·К), определяемая по таблицам теплофизических свойств в зависимости от температуры  $t_w$ , °С,

$$t_w = \frac{t_{w_1} + t_{w_2}}{2}, \quad (6)$$

$G_w$  – расход рассола через воздухоохлаждитель, кг/с;

$t_{w_1}, t_{w_2}$  – температуры рассола соответственно на входе и выходе из воздухоохлаждителя, °С;

$N_{нар_1}$  – мощность, потребляемая оборудованием наружного отсека, Вт;

$N_{к_1}$  – мощность, потребляемая испытываемым кондиционером, Вт;

$i_1$  – энтальпия конденсата, собираемого в поддоне рассольного воздухоохлаждителя, Дж/кг (определяют по таблице теплофизических свойств в зависимости от температуры конденсата);

$G_2$  – расход воды или пара на поддержание влажности в отсеке, кг/с;

$Q_3$  – теплотери из наружного отсека через разделительную перегородку, Вт. ( $Q_3 = Q_1$ );

$Q_4$  – теплотери (теплоприток) из наружного отсека через пол, потолок, стены, Вт.

Теплотери (теплоприток)  $Q_4$ , Вт, определяют по формуле

$$Q_4 = q_3 (t_{х_2} - t), \quad (7)$$

где  $q_3$  – удельные теплотери (теплоприток) из наружного отсека через пол, потолок, стены, Вт/К.

Величины, входящие в формулы (1) – (7) – средние арифметические значения результатов семи измерений (п. 4.5).

4.9. За потребляемую мощность и ток принимают среднее арифметическое значение результатов семи измерений.

5. Контроль теплопроизводительности, потребляемой мощности и тока в режиме нагрева

5.1. Кондиционер работает в режиме „нагрев” на максимальной частоте вращения электродвигателя вентиляторов

Остальные требования к проведению испытания – по пп 4.1 – 4.6.

5.2. Теплопроизводительность кондиционера  $Q$ , Вт, по внутреннему отсеку определяют по формуле

$$Q = Q_{O_2}^P - N_{вн_2} + Q_5 + Q_6, \quad (8)$$

где  $Q_{O_2}^P$  – холодопроизводительность рассольного воздухоохлаждителя внутреннего отсека, Вт;

$$Q_{O_2}^P = C'_w G'_w (t'_{w_2} - t'_{w_1}), \quad (9)$$

где  $C'_w$  – удельная теплоемкость рассола, циркулирующего в воздухоохлаждителе, Дж/(кг·К), определяемая по таблицам теплофизических свойств в зависимости от температуры  $t'_w$ , °С;

$$t'_w = \frac{t'_{w_1} + t'_{w_2}}{2}, \quad (10)$$

$t'_{w_1}, t'_{w_2}$  – температуры рассола соответственно на входе и выходе из воздухоохладителя, °С;

$N_{вн_2}$  – мощность, потребляемая оборудованием внутреннего отсека, Вт;

$Q_5$  – теплопотери из внутреннего отсека через разделительную перегородку, Вт;

$Q_6$  – теплопотери (теплопритоки) из внутреннего отсека через пол, потолок, стены, Вт.

Теплопотери  $Q_5$ , Вт, определяют по формуле

$$Q_5 = q_1 (t_{н_1} - t_{н_2}), \quad (11)$$

где  $t_{н_1}$  – температура воздуха во внутреннем отсеке в режиме нагрева, °С;

$t_{н_2}$  – температура воздуха в наружном отсеке в режиме нагрева, °С.

Теплопотери (теплоприток)  $Q_6$ , Вт, определяют по формуле

$$Q_6 = q_2 (t_{н_1} - t). \quad (12)$$

5.3. Теплопроизводительность кондиционера  $Q$ , Вт, по наружному отсеку определяют по формуле

$$Q = N_{нар_2} + N_{к_2} + (i_4 - i_5) G_2 + Q_7 + Q_8, \quad (13)$$

где  $N_{нар_2}$  – мощность, потребляемая оборудованием наружного отсека, Вт;

$N_{к_2}$  – мощность, потребляемая испытываемым кондиционером, Вт;

$i_4$  – энтальпия воды или пара, подаваемых в отсек для поддержания влажности, или воды в увлажнителе, если последний работает без подпитки, Дж/кг (определяют по таблицам теплофизических свойств в зависимости от температуры воды, пара);

$i_5$  – энтальпия конденсата в поддоне кондиционера, Дж/кг (определяют по таблицам теплофизических свойств в зависимости от температуры конденсата);

$G_2$  – расход воды или пара на поддержание влажности в отсеке, кг/с;

$Q_7$  – теплоприток в наружный отсек через разделительную перегородку, Вт ( $Q_7 = Q_5$ );

$Q_8$  – теплоприток (теплопотери) в наружный отсек через пол, потолок, стены, Вт.

Теплоприток (теплопотери)  $Q_8$ , Вт, определяют по формуле

$$Q_8 = q_2 (t - t_{н_2}). \quad (14)$$

Величины, входящие в формулы (8) – (14), – средние арифметические значения результатов семи измерений (п. 4.5).

5.4. За потребляемую мощность и ток принимают среднее арифметическое значение результатов семи измерений.

6. Контроль работоспособности при предельных условиях

6.1. Кондиционер работает в режиме „охлаждение” на максимальной частоте вращения электродвигателя вентиляторов при максимальном потоке воздуха, выходящего из кондиционера, и отключенном датчике автоматического поддержания температуры.



6.2. Напряжение питающей сети для кондиционеров, предназначенных для работы при одном номинальном напряжении, – 90 и 110% номинального значения, для кондиционеров, предназначенных для работы при двух и более номинальных напряжениях, – 90% минимального и 110% максимального значений номинальных напряжений.

6.3. Частота питающей сети – номинальная. Кондиционеры, предназначенные для работы при двух частотах, проверяют при максимальном значении частоты.

6.4. Температурно-влажностные условия испытания приведены в табл. 4 настоящего стандарта. Требования к точности измерения параметров – по п. 4.6.

6.5. После установления тепло-влажностного равновесия кондиционер должен проработать 2 ч, после отключения на 3 мин и повторного пуска проработать еще 1 ч. Во время трехминутного перерыва напряжение питающей сети не должно увеличиваться более чем на 3%.

6.6. В течение всего времени испытаний кондиционер должен работать без каких-либо видимых или слышимых нарушений.

Защитные устройства не должны срабатывать до трехминутного перерыва в работе.

Допускается срабатывание защитных устройств компрессора только в первые 5 мин работы после трехминутного перерыва.

**7. Контроль времени автоматического оттаивания снеговой шубы**

7.1. Кондиционер работает в режиме „нагрев” на максимальной частоте вращения электродвигателя вентиляторов при максимальном потоке воздуха, выходящего из кондиционера, и отключенном датчике автоматического поддержания температуры.

7.2. Напряжение и частота питающей сети – номинальные.

Кондиционеры, предназначенные для работы при ряде напряжений и частот, контролируют при минимальных значениях напряжения и частоты.

7.3. Температурно-влажностные условия приведены в табл. 4 настоящего стандарта для режима нагрева при пониженных температурах. Требования к точности измерения параметров – по п. 4.6.

7.4. После установления тепло-влажностного равновесия кондиционер должен проработать в течение времени, за которое произойдет два полных оттаивания, но не менее 3 ч.

7.5. Во время оттаивания температура воздуха в наружном отсеке камеры не должна повышаться более чем на 5°C.

7.6. Общее время оттаивания снеговой шубы не должно превышать 20% всего времени работы кондиционера по п. 7.4.

**8. Контроль образования и удаления конденсата**

8.1. Кондиционер работает в режиме „охлаждение” на максимальной частоте вращения электродвигателя вентиляторов при максимальном потоке воздуха, выходящего из кондиционера, и отключенном датчике автоматического поддержания температуры.

8.2. Напряжение и частота питающей сети – номинальные.

Контроль кондиционеров, предназначенных для работы при двух частотах, проводится при каждой частоте.

8.3. Контроль кондиционеров, предназначенных для работы при двух и более значениях номинальных напряжений, проводится при более высоком напряжении.

8.4. Температурно-влажностные условия контроля – по п. 3.6 настоящего стандарта. Требования к точности измерения параметров – по п. 4.6.

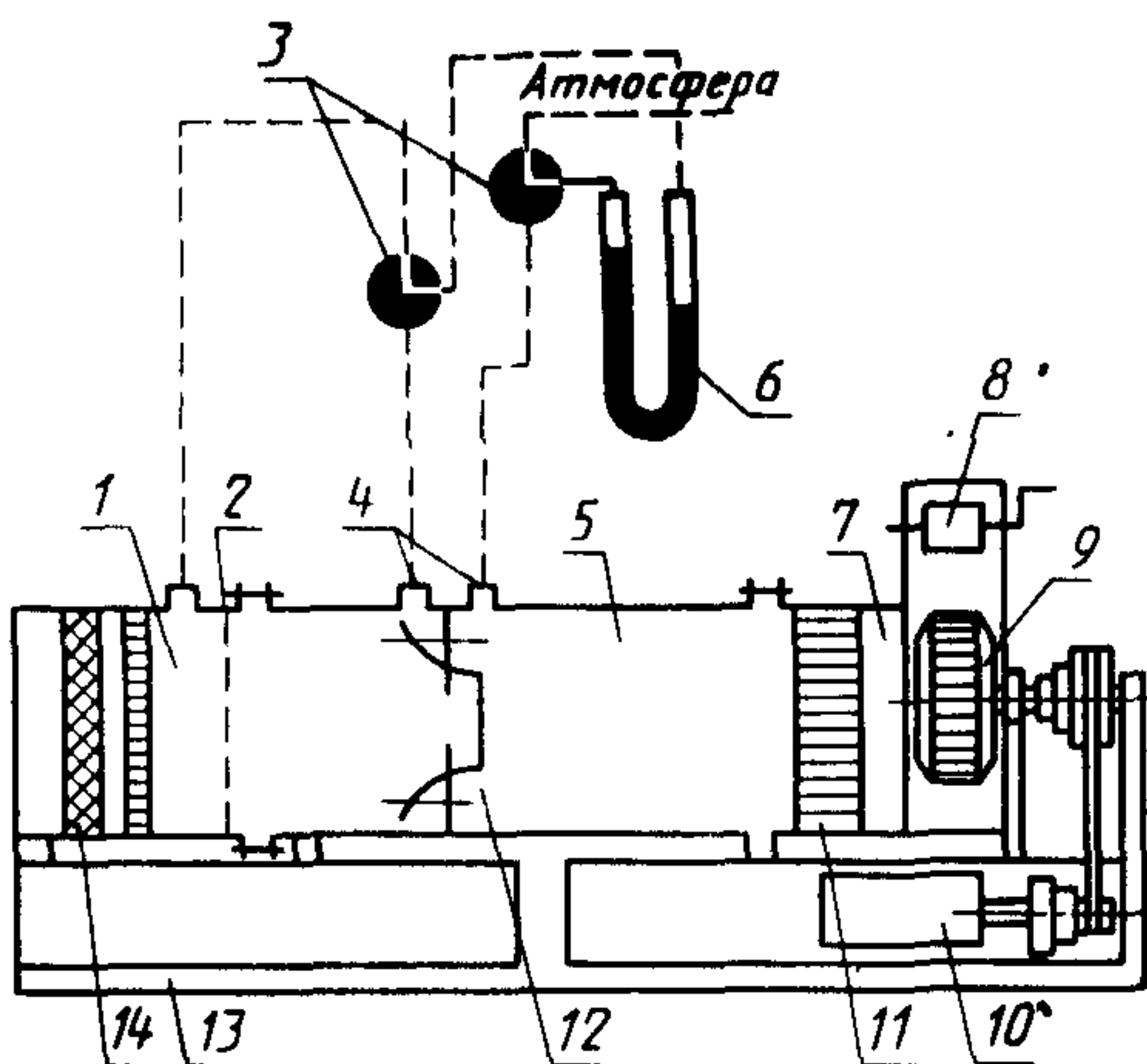
8.5. После установления тепло-влажностного равновесия кондиционер должен проработать непрерывно в течение 4 ч.

8.6. Образовавшийся конденсат не должен вытекать из кондиционера или выноситься потоком воздуха в помещение.

## КОНТРОЛЬ ВОЗДУХОПРОИЗВОДИТЕЛЬНОСТИ КОНДИЦИОНЕРА

## 1. Оборудование и средства измерения

1.1. Воздухопроизводительность кондиционера проверяют при помощи установки, принципиальная схема которой представлена на чертеже.



1 – приемная камера; 2 – рассеиватель; 3 – двухходовые краники; 4 – штуцера для присоединения микроманометра; 5 – измерительная камера; 6 – микроманометр; 7 – разгрузочная камера; 8 – заслонка; 9 – вентилятор; 10 – двигатель вентилятора; 11 – выпрямляющая решетка; 12 – измерительное сопло; 13 – основание установки; 14 – смеситель воздуха

Установка состоит из трех камер – приемной, измерительной и разгрузочной, соединенных между собой фланцами. Приемная камера снабжена смесителем воздуха и рассеивателем потока воздуха. В измерительной камере установлено сопло-расходомер. Для измерения перепада давлений на сопле используется микроманометр класса точности 1,0 с верхним пределом измерений 0,0009 МПа, с помощью которого измеряют также статическое давление в приемной камере.

В разгрузочной камере с выпрямляющей решеткой размещен вентилятор, служащий для создания перед испытуемым кондиционером давления, равного атмосферному; регулирование расхода воздуха вентилятора осуществляется заслонкой, размещенной на выходе из камеры.



1.2. Температуру и относительную влажность воздуха на выходе из установки измеряют при помощи психрометра с ценой деления  $0,1^{\circ}\text{C}$ .

## 2. Подготовка и проведение испытаний

2.1. Воздуховод кондиционера соединяют с приемной камерой установки так, чтобы не было утечки воздуха.

2.2. Включают кондиционер в режим „вентиляция” на максимальной частоте вращения электродвигателя вентиляторов, поддерживая максимальный воздушный поток при номинальных напряжениях, частоте и температуре воздуха  $(25 \pm 5)^{\circ}\text{C}$ , одновременно включая вентилятор установки.

2.3. В приемной камере при помощи заслонки создают статическое давление, равное атмосферному.

2.4. Через 10 мин работы проводят измерения температуры и относительной влажности воздуха, барометрического давления, перепада давления на сопле.

## 3. Обработка результатов

3.1. Для определения воздухопроизводительности кондиционеров во всем диапазоне, предусмотренном настоящим стандартом, применяют два сопла: в диапазоне воздухопроизводительности от 240 до  $800 \text{ м}^3/\text{ч}$  включительно диаметр сопла  $D = 100 \text{ мм}$ ; в диапазоне свыше 800 до  $1300 \text{ м}^3/\text{ч}$  включительно диаметр сопла  $D = 130 \text{ мм}$ .

3.2. Воздухопроизводительность  $V$ ,  $\text{м}^3/\text{ч}$ , определяют по формулам

$$V = 39,0 \sqrt{\Delta P \cdot \frac{P_0}{P} \cdot \frac{v}{1+d}} \quad (\text{при } D = 100 \text{ мм});$$

$$V = 67,2 \sqrt{\Delta P \cdot \frac{P_0}{P} \cdot \frac{v}{1+d}} \quad (\text{при } D = 130 \text{ мм}),$$

где  $\Delta P$  – перепад статического давления на сопле, Па;

$P_0$  – нормальное барометрическое давление, равное 101 кПа;

$P$  – измеренное барометрическое давление, кПа;

$v$  – удельный объем влажного воздуха,  $\text{м}^3/\text{кг}$ , определяется по  $i - d$ -диаграмме влажного воздуха в зависимости от измеренных значений температуры и относительной влажности по п. 2.4;

$d$  – влагосодержание влажного воздуха, кг/кг, определяется по  $i - d$ -диаграмме влажного воздуха в зависимости от измеренных значений температуры и относительной влажности по п. 2.4,

Погрешность измерения воздухопроизводительности не должна превышать  $\pm 5\%$ .

**Изменение № 1 ГОСТ 26963—86 Кондиционеры бытовые автономные. Общие технические условия**

**Утверждено и введено в действие Постановлением Государственного комитета СССР по стандартам от 06 04 89 № 950**

**Дата введения 01 09 89**

Вводная часть Первый абзац Исключить слова «являющихся местом пребывания людей», четвертый абзац исключить;

заменить ссылку ГОСТ 14087—80 на ГОСТ 14087—88

Пункт 2.2 дополнить абзацами «Допускаемые отклонения холодопроизводительности и теплопроизводительности нижнее — минус 8 %, верхнее — не ограничивается»

Допускаемые отклонения потребляемой мощности — по СТ СЭВ 3694—82

Допускаемые отклонения удельной массы верхнее — 10 %, нижнее — не ограничивается»

Пункт 2.3 Таблица 2 Головка Исключить слова «не более»

Пункт 2.4 Второй, третий абзацы исключить

Пункт 2.6 исключить

Пункты 3.1, 6.3 Заменить ссылку ГОСТ 14087—80 на ГОСТ 14087—88

Пункт 3.10 Таблицу 5 изложить в новой редакции

*(Продолжение см с 198)*

(Продолжение изменения к ГОСТ 26963—86)

Таблица 5

Типоразмер	Корректированный уровень звуковой мощности, дБА, не более	Среднее квадратическое значение виброскорости, мм·с <sup>-1</sup> , не более
От КБ1—1,12 до КБ1—2,24 От КБ2—1,74 до КБ2—2,24 От КБ3—1,74 до КБ3—2,24	64	3,5
От КБ1—2,80 до КБ1—4,50 От КБ2—2,80 до КБ2—4,50 От КБ3—2,80 до КБ3—4,50	66	
КБ1—5,60 КБ2—5,60 КБ3—5,60	70	

(Продолжение см. с. 199)



*(Продолжение изменения к ГОСТ 26963—86)*

Пункт 3 17 Первый абзац изложить в новой редакции «Кондиционер должен иметь несъемный соединительный шнур питания по ГОСТ 7399—80 Длина шнура должна устанавливаться в технических условиях»

Пункт 6 4 Таблица 7 Графа «Пункт технических требований» Для испытания на прочность при транспортировании заменить ссылку 3 12 на 3 13

Пункт 6 5 Заменить ссылку ГОСТ 14087—80 на ГОСТ 26964—86

Пункт 6 7 исключить

Пункт 7 1 Исключить слова «при напряжении  $(220 \pm 5)$  В и частоте  $(50 \pm 0,5)$  Гц»

Пункт 7 10 2 Заменить слово «эксплуатации» на «эксплуатации»

Пункт 7 11 Заменить ссылку СТ СЭВ 4921—84 на ГОСТ 27805—88

Пункт 7 13 Заменить слова « $P_{\beta}(1000)$  — не менее 0,9» на  $P_{\beta}(T) = 0,8$ ;  $T_{\alpha} = 2600$  ч на  $T_{\alpha} = 5000$  ч,

после слов «время испытаний  $t_{и} = 600$  ч» дополнить абзацами «Испытания проводят в циклическом и непрерывном режимах с соблюдением условий режим работы кондиционера — «охлаждение» с максимальной частотой вращения вентиляторов,

температура окружающего воздуха  $(30 \pm 5)$  °С,

напряжение и частота тока — номинальные,

число кондиционеров, испытываемых в циклическом режиме — 50—60 % объема выборки остальные — в непрерывном режиме,

продолжительность одного цикла 6 мин (продолжительность остановки — 3 мин)»,

заменить ссылку ГОСТ 27 451—80 на ГОСТ 27 410—87

Пункт 8 1 1 Заменить ссылку ГОСТ 14087—80 на ГОСТ 27570 0—87

*(Продолжение см с 200)*

(Продолжение изменения к ГОСТ 26963—86)

Пункт 8.1.3.2 Исключить слова «обозначение и массу хладагента (для экспорта)»

Пункт 10.2 Второй абзац изложить в новой редакции «Гарантийный срок эксплуатации кондиционера, предназначенного для экспорта, — в соответствии с договором между предприятием и внешнеэкономической организацией»

Приложение 3 Пункт 4.6 Таблицу изложить в новой редакции

Параметры	Допускаемая погрешность
Температура воздуха	$\pm 0,5^{\circ}\text{C}$
Температура рассола, циркулирующего в воздухоохладителе	$\pm 0,5^{\circ}\text{C}$
Напряжение питающей сети	$\pm 0,5\%$
Частота питающей сети	$\pm 0,2\%$
Мощность, потребляемая оборудованием отсеков	$\pm 0,5\%$
Мощность, потребляемая испытуемым кондиционером	$\pm 0,5\%$
Ток испытуемого кондиционера	$\pm 0,5\%$
Температура воды на входе в увлажнитель и конденсата	$\pm 0,5^{\circ}\text{C}$
Расход воды на увлажнение воздуха	$\pm 2,5\%$
Расход циркулирующего рассола	$\pm 1,0\%$
Интервалы времени	$\pm 0,2\%$

(ИУС № 7 1989 г.)

**Изменение № 2 ГОСТ 26963—86 Кондиционеры бытовые автономные. Общие технические условия**

**Утверждено и введено в действие Постановлением Государственного комитета СССР по управлению качеством продукции и стандартам от 18.12.89 № 3786**

**Дата введения 01.07.90**

Вводная часть. Последний абзац. Заменить ссылку: ГОСТ 14087—88 на ГОСТ 27570.0—87.

Пункт 2.2 дополнить абзацем: «Для кондиционеров, предназначенных для экспорта (60 Гц), имеющих повышенную номинальную холодопроизводительность, допускается увеличение номинальной потребляемой мощности при обеспечении удельной холодопроизводительности в соответствии с настоящим стандартом».

Пункт 3.4. Исключить слова: «при отклонениях напряжения питающей сети от номинального значения  $\pm 10\%$ ».

Пункт 6.4. Таблица 7. Исключить наименование. «Испытания на прочность при транспортировании» и соответствующие пункты; графу «Пункт технических требований» для испытания «Контроль холодопроизводительности, теплопроизводительности, потребляемой мощности и тока» дополнить пунктом: 3.1.

Пункт 7.10 изложить в новой редакции: «7.10. Корректированный уровень звуковой мощности контролируют по ГОСТ 12.1.026—80 (в заглушенной камере). Контролю подлежит моноблочный кондиционер (в режиме «охлаждение» на максимальной частоте вращения электродвигателя вентиляторов) и воздухообрабатывающий блок отдельного кондиционера (в режиме «вентиляция» на максимальной частоте вращения электродвигателя вентиляторов). При этом звукоотражающей поверхностью является поверхность установки кондиционера. стена с проемом — для оконного кондиционера, стена без проема — для воздухообрабатывающих блоков отдельного настенного, отдельного потолочного, встраиваемого в мебель кондиционеров; пол — для кондиционера напольного передвижного и воздухообрабатывающего блока отдельного напольного кондиционера».

Пункты 7.10.1, 7.10.2 исключить.

*(Продолжение см. с. 150)*



*(Продолжение изменения к ГОСТ 26963—86)*

Пункты 7.18, 8.1.1 изложить в новой редакции: «7.18. Метод определения вероятности возникновения пожара от кондиционера по ГОСТ 12.1.004—85 должен быть установлен в технических условиях на конкретные изделия

8.1.1 Маркировка кондиционеров должна соответствовать требованиям ГОСТ 27570—87 и конкретизироваться в технических условиях на изделия»

Пункты 8.1.2, 8.1.3—8.1.3.2 исключить

Приложение 3 Пункт 6.1 дополнить первым абзацем «6.1 Испытания проводят при повышенных температурах»,

после слова «охлаждение» дополнить словом «(нагрев)»,

пункт 6.2 дополнить первым абзацем «6.2 Испытания проводят при пониженных температурах»,

дополнить пунктами — 6.2.1—6.2.6 «6.2.1 Кондиционер должен работать при условиях, обеспечивающих максимальную возможность образования снега или льда на испарителе в режиме «охлаждение» на низкой частоте вращения электродвигателя вентиляторов при минимальном потоке воздуха, выходящего из кондиционера, отключенном датчике автоматического поддержания температуры, закрытой воздушной заслонке

6.2.2 Напряжение и частота питающей сети — номинальные Контроль кондиционеров, предназначенных для работы на двух частотах, проводят на каждой частоте

6.2.3 Контроль кондиционеров, предназначенных для работы при двух и более значениях номинальных напряжений, проводят при более высоком напряжении

6.2.4 Температурно-влажностные условия приведены в табл. 4 настоящего стандарта

6.2.5 После установления тепло-влажностного равновесия кондиционер должен работать в течение 6 ч при закрытом доступе воздуха с целью обеспечения полного покрытия испарителя снегом или льдом Через 6 ч кондиционер отключают, обеспечивают доступ в него воздуха из внутреннего отсека и не запускают его, пока не начнет таять накопившийся снег или лед Включают кондиционер на режим «вентиляция сильная» на 5 мин

6.2.6 Лед не должен осыпаться и капли воды не должны попадать во внутренний отсек»

(ИУС № 3 1990 г.)

Редактор *А.И.Ломина*  
Технический редактор *Н.С.Гришанова*  
Корректор *А.С.Черноусова*

Сдано в наб. 25.08.86 Подп. в печ. 30.10.86 1,75 усл. пл. 2,0 усл.кр.-отт. 1,90 уч.-издл.  
Тир. 10000 Цена 10 коп.

---

Ордена „Знак Почета” Издательство стандартов. 123840, Москва, ГСП,  
Новопресненский пер., 3.

Набрано в Издательстве стандартов на композере  
Отпечатано в Калужской типографии стандартов. Калуга, ул. Московская, 256.  
Зак. 2605