



**ГОСУДАРСТВЕННЫЙ СТАНДАРТ
СОЮЗА ССР**

**НАСОСЫ ОБЪЕМНЫЕ
ДЛЯ ГИДРОПРИВОДОВ**

**МЕТОД УСКОРЕННЫХ СРАВНИТЕЛЬНЫХ ИСПЫТАНИЙ
НА РЕСУРС**

ГОСТ 27851—88

Издание официальное

БЗ 9—88/622

**ГОСУДАРСТВЕННЫЙ КОМИТЕТ СССР ПО СТАНДАРТАМ
Москва**

НАСОСЫ ОБЪЕМНЫЕ ДЛЯ ГИДРОПРИВОДОВ

Метод ускоренных сравнительных испытаний на ресурс

ГОСТHydraulic drive volumetric pumps.
Accelerated comparative life tests**27851—88**

ОКП 41 4100

Дата введения 01.01.90**Несоблюдение стандарта преследуется по закону**

Настоящий стандарт распространяется на объемные самовсасывающие насосы нерегулируемые гидроприводов машин и устанавливает метод их ускоренных испытаний на ресурс для тех случаев, когда предельного состояния насосы достигают в результате абразивного изнашивания.

1. ОТБОР ОБРАЗЦОВ НАСОСОВ ДЛЯ ИСПЫТАНИЙ

1.1. Выборка образцов, предназначенных для испытаний должна быть представительной. Представительность выборки устанавливается в соответствии с п. 6.5 настоящего стандарта, количество испытанных образцов не менее трех.

1.2. Ресурс оценивается путем сравнительных испытаний насосов с лучшими отечественными и зарубежными аналогами.

При оценке допускается использовать данные по износостойкости зарубежных образцов, приведенные в приложении 1.

2. ОБЩИЕ ТРЕБОВАНИЯ К ИСПЫТАНИЯМ

2.1. Измерение параметров — по ГОСТ 17108—86, погрешности измерения должны соответствовать группе точности 1.

2.2. Подача насосов измеряется объемными расходомерами и цифровыми частотомерами.

2.3. Температура измеряется электрическими термометрами сопротивления с постоянной времени не более 10 с.

2.4. Относительная чувствительность измерения:

подачи $\pm 0,2\%$;

давления $\pm 0,5\%$;

температуры $\pm 0,1^\circ\text{C}$;

частоты вращения $\pm 0,2\%$.

3. УСЛОВИЯ ПРОВЕДЕНИЯ ИСПЫТАНИЙ

3.1. Испытание должно проводиться при установившемся тепловом режиме работы насоса с максимальным отклонением температуры рабочей жидкости на входе в насос не более $\pm 1,0^\circ\text{C}$. Если температура не оговорена в нормативно-технической документации, то она поддерживается равной 50°C .

Испытание должно проводиться при номинальном давлении и частоте вращения, указанных в нормативно-технической документации на испытуемые насосы.

3.2. Отклонение давления от заданного в процессе испытания не должно превышать $\pm 1\%$.

3.3. Отклонение частоты вращения от заданной не должно превышать $\pm 0,5\%$.

3.4. Испытание должно проводиться на рабочей жидкости, указанной в стандартах или технических условиях на конкретные насосы.

3.5. Перед началом испытания насосы должны быть подвергнуты обкатке на режимах, установленных в стандартах и технических условиях на конкретные насосы. Испытанию подвергают насосы, прошедшие приемо-сдаточные испытания.

3.6. Перед началом испытания значение подачи не должно изменяться в течение 10 мин при постоянном давлении, температуре и частоте вращения более чем на $\pm 0,2\%$.

4. ИСПЫТАТЕЛЬНЫЕ СТЕНДЫ

4.1. Испытания следует проводить на стендах, имеющих формуляр и техническое описание по ГОСТ 2.601—68.

Схема стенда представлена на черт. 2 приложения 2.

4.2. Объем гидросистемы стенда должен соответствовать 25—28% от минутной подачи насоса.

4.3. Дно бака должно быть конусным с углом конуса $60^\circ \pm 5^\circ$.

4.4. Сливной трубопровод должен быть погружен под уровень рабочей жидкости в баке на глубину не менее 4—5 диаметров трубопровода.

4.5. Теплообменник, установленный в сливной линии, должен обеспечивать охлаждение рабочей жидкости и стабилизацию температуры.

4.6. Расположение крана для слива рабочей жидкости должно обеспечивать полный слив рабочей жидкости из гидросистемы стенда после окончания испытаний.

4.7. Датчик для измерения температуры должен быть установлен во всасывающей линии насоса.

4.8. Манометр должен быть снабжен демпфирующим устройством, снижающим амплитуду колебания стрелки до величины, не превышающей цены деления шкалы.

4.9. Фильтр должен обеспечивать очистку рабочей жидкости до уровня, при котором падение подачи насоса не превышает 0,2 % за 10 мин работы при номинальном режиме. Допускается применение центробежных и других типов очистителей.

4.10. Расходомер должен обеспечивать генерирование электрических импульсов не менее 50—60 за один оборот вала.

4.11. Уровень рабочей жидкости в баке должен быть выше оси насоса на 0,5÷1 м.

4.12. В крышке бака должно быть предусмотрено закрываемое отверстие для введения абразива.

5. ПОДГОТОВКА И ПРОВЕДЕНИЕ ИСПЫТАНИЙ

5.1. Перед началом испытаний следует подготовить навески кварцевых порошков с площадью поверхности 5600 см²/г по ГОСТ 8002—74. Погрешность взвешивания не должна быть более ±2%. Масса навесок должна обеспечивать при введении в гидросистему стенда концентрацию абразивных частиц 10⁻⁵ (около 10 мг/л).

5.2. Стенд следует заправить предварительно отстоявшейся в течение не менее 24 ч рабочей жидкостью. Объем жидкости, заправленной в гидросистему, должен быть измерен с погрешностью не более 2%.

После заправки гидросистемы расстояние от верхнего края бака до уровня жидкости в баке должно быть равно 5—8 внутренним диаметрам всасывающего трубопровода.

5.3. Пуск стенда, заправленного отстоявшейся рабочей жидкостью, следует производить при включенном фильтре с тем, чтобы в процессе обкатки и стабилизации температуры происходила полноценная фильтрация рабочей жидкости. После окончания обкатки и стабилизации температуры и подачи насоса следует отключить фильтр, с помощью кранов.

5.4. Температуру рабочей жидкости в гидросистеме стенда стабилизируют с точностью ±1 °С в течение 3—5 мин. В стеклянный сосуд с рабочей жидкостью при температуре, равной температуре рабочей жидкости стенда с допустимым отклонением ±5 °С засыпают порцию кварцевого порошка с удельной поверхностью 5600 см²/г из расчета получения концентрации гидросистемы стенда 10⁻⁵ (примерно 10 мг/л).

Объем рабочей жидкости в стеклянном сосуде должен составлять $2\% \pm 0,5\%$ объема рабочей жидкости в гидросистеме стенда. Жидкость тщательно перемешивают взбалтыванием или мешалкой в течение 3—5 мин до получения устойчивой взвеси.

5.5. Рабочую жидкость медленно в течение 10—20 с влить с навеской порошка в бак через отверстие в крышке.

5.6. Подачу насоса измеряют через каждые 20—30 с в течение всего времени испытания до стабилизации подачи. Через 5 мин после стабилизации подачи испытание прекращают. Если после введения абразива с концентрацией 10^{-5} падение подачи не наблюдается в течение 15 мин, то следует увеличить вдвое концентрацию абразива ($2 \cdot 10^{-5}$; $4 \cdot 10^{-5}$) до появления первых признаков изменения подачи (падение подачи не менее 0,5 %).

5.7. Испытания по п. 5.6 повторяют при концентрации кварцевого порошка с поверхностью $5600 \text{ см}^2/\text{г}$ в 3 раза выше той, при которой зафиксировано падение подачи насоса в п. 5.6. Испытание заканчивается, когда падение подачи насоса прекращается (снижение подачи не более 0,2 % за 5 мин).

5.8. Испытания по п. 5.7 повторяют до тех пор, пока подача насоса не снизится на 30—35 % от исходной.

5.9. После каждого испытания по п. 5.7 вся рабочая жидкость сливается в емкость для отстаивания абразива, и в стенд заливается новая рабочая жидкость из резервуара, в котором она отстаивалась не менее 24 ч. При вязкости рабочей жидкости более $40 \text{ мм}^2/\text{г}$ время должно быть увеличено пропорционально вязкости.

5.10. Испытанию подвергают все насосы установленной выборки.

6. ОБРАБОТКА РЕЗУЛЬТАТОВ ИСПЫТАНИЙ

6.1. По результатам измерения коэффициента подачи насоса строят графики $K_Q = f(t)$, где K_Q — коэффициент подачи насоса; t — время от момента введения абразива, с.

Интенсивность изнашивания насоса определяют как тангенс максимального угла между касательной к графику $K_Q = f(t)$ и осью абсцисс, отнесенной к концентрации абразива m

$$i = \frac{\text{tg } \alpha}{m} \quad (1)$$

Величину падения коэффициента подачи ΔK_Q определяют по графику от начала каждого испытания до стабилизации коэффициента подачи (приложение 4).

6.2. Интенсивность изнашивания каждого испытанного образца насоса вычисляют по формуле:

$$\bar{i} = \frac{i_1 + i_2 + \dots + i_\beta}{\beta} \quad (2)$$

где β — число опытов;

$i_1, i_2 \dots$ — интенсивность изнашивания насосов, полученная в каждом из β опытов.

6.3. Среднюю интенсивность изнашивания испытанных насосов вычисляют по формуле:

$$\hat{i} = \frac{\bar{i}_1 + \bar{i}_2 + \dots + \bar{i}_n}{n}, \quad (3)$$

где \bar{i} — интенсивность изнашивания отдельных образцов насосов;
 n — число испытанных образцов.

6.4. Ошибку опыта σ_y^2 (дисперсию воспроизводимости) и дисперсию адекватности σ_a^2 определяют по формулам 4, 5:

$$\sigma_y^2 = \frac{\sum_{j=1}^{\beta} \sum_{i=1}^n (i - \bar{i})^2}{(\beta - 1) \cdot n}; \quad (4)$$

$$\sigma_a^2 = \frac{\sum (\bar{i} - \hat{i})^2}{n - 1}. \quad (5)$$

6.5. Представительность выборки определяют по критерию Стьюдента t_s для доверительной вероятности $P=0,9$, используя неравенство:

$$\frac{\sigma_a^2}{\sigma_y^2} \leq \frac{n}{t^2}. \quad (6)$$

Если неравенство не соблюдается, то следует увеличить количество испытываемых образцов n .

Значение критерия t_s выбираем из табл. 1.

Таблица 1

n	3	4	5	6	7
t_s	2,35	2,13	2,01	1,94	1,89

6.6. Среднюю абразивную износостойкость партии насосов вычисляют по формуле:

$$I_a = \frac{1}{\hat{i}}. \quad (7)$$

Полученную величину сравнивают с абразивной износостойкостью насосов, выбранных в качестве аналогов.

6.7. Значение среднего ресурса оцениваемых насосов определяют по формуле

$$T_{\text{ср}} = T_0 \cdot \frac{I_a}{I_0}, \quad (8)$$

где T_0 — средний ресурс насосов, выбранных в качестве аналогов, полученных в реальных условиях эксплуатации или путем длительных стендовых испытаний;

I_0 — средняя абразивная износостойкость насосов, выбранных в качестве аналогов, полученная методом ускоренных испытаний по данному стандарту.

6.8. Значение γ -процентного ресурса оцениваемых насосов определяют следующим образом.

Значения интенсивности изнашивания для всех испытанных насосов по п. 6.1 i_j располагают в вариационные ряды в порядке убывания и результаты заносят в табл. 2.

Таблица 2

j	1	2	3	4	... $n \cdot \beta$
$P = \frac{j-0,5}{n \cdot \beta}$					
i_j					

На график наносят (черт. 1 приложения 2) с вероятностной сеткой зависимость

$$P = f(i_j),$$

где P — уровень вероятности.

Значение γ -процентного ресурса определяют по формуле

$$T_\gamma = T_{\text{ср}} \cdot \frac{i_\gamma}{i_{50}}, \quad (9)$$

где $T_{\text{ср}}$ — среднее значение ресурса по п. 6.7;

$\frac{i_\gamma}{i_{50}}$ — отношение интенсивности изнашивания, соответствующее заданному значению γ и $\gamma = 50\%$.

За величину установленного ресурса принимается значение при $\gamma = 98\%$, полученное путем экстраполяции графика:

$$P = f(i_j).$$

6.9. Оценка насосов по ресурсу может производиться путем сравнения величины падения коэффициента подачи ΔK_Q оцениваемых насосов и зарубежных аналогов. Обобщенные данные по зарубежным насосам шестеренного, пластинчатого и аксиально-

поршневого типа в зависимости от величины номинального давления при концентрации загрязнителя 10^{-4} (около 100 мг/л) приведены в приложении 1.

Для сравнения необходимо определить среднее значение падения коэффициента подачи оцениваемых насосов:

$$\Delta K_{Q_{\text{ср}}} = 100 \cdot \frac{\sum_1^{\beta} \sum_1^n \frac{\Delta K_Q}{m}}{\beta \cdot n}, \quad (10)$$

где ΔK_Q — падение коэффициента подачи испытанных насосов;

β — число испытаний на каждом насосе;

n — число испытанных насосов;

m — массовая концентрация загрязнителя (отношение массы загрязнителя к массе рабочей жидкости).

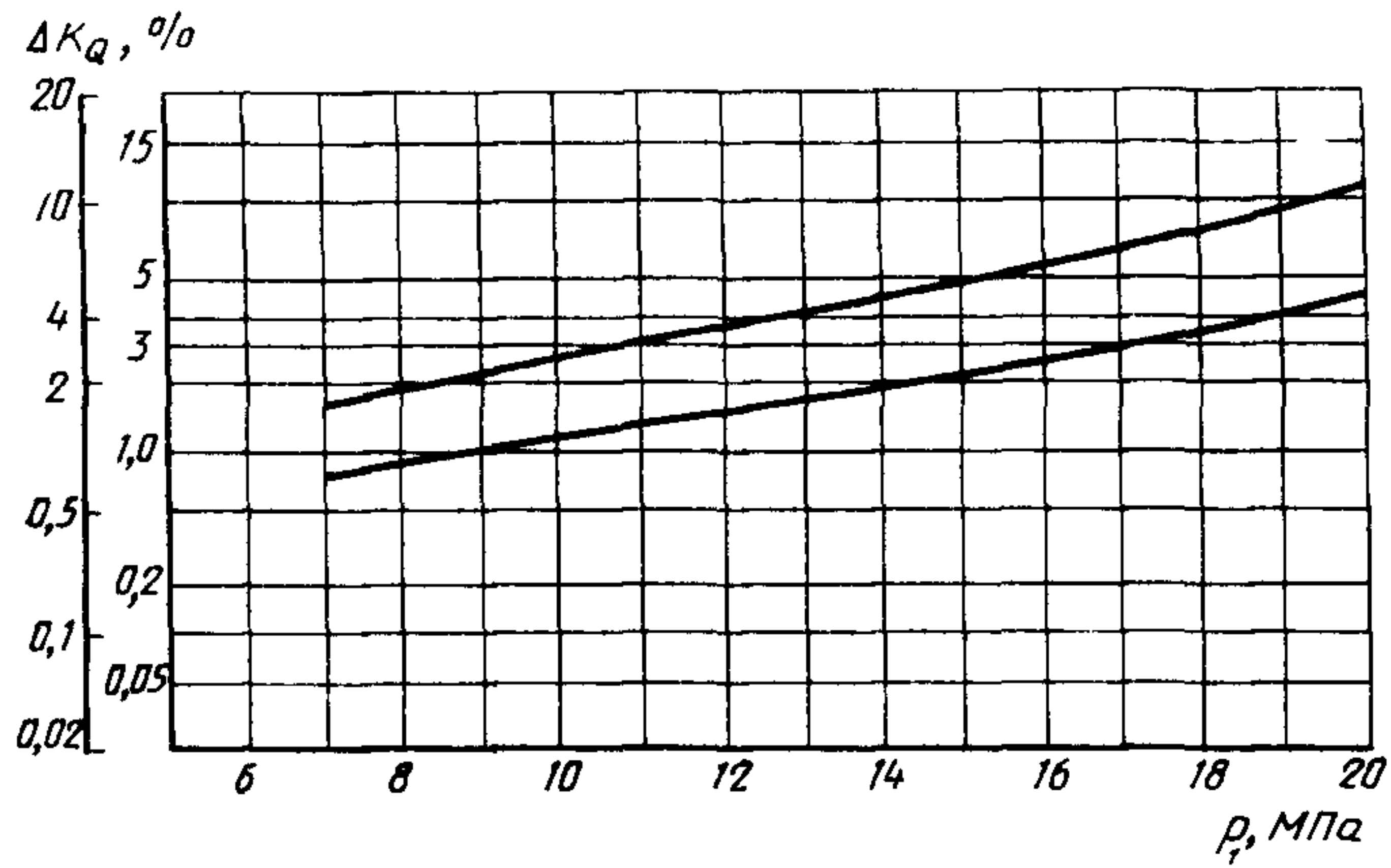
Оцениваемый насос считается на уровне или выше уровня зарубежных аналогов, если $\Delta K_{Q_{\text{ср}}} \leq \Delta K_{Q_{\text{ср}}}^*$, где $\Delta K_{Q_{\text{ср}}}^*$ — падение коэффициента подачи зарубежных аналогов (приложение 1).

7. ТРЕБОВАНИЯ БЕЗОПАСНОСТИ

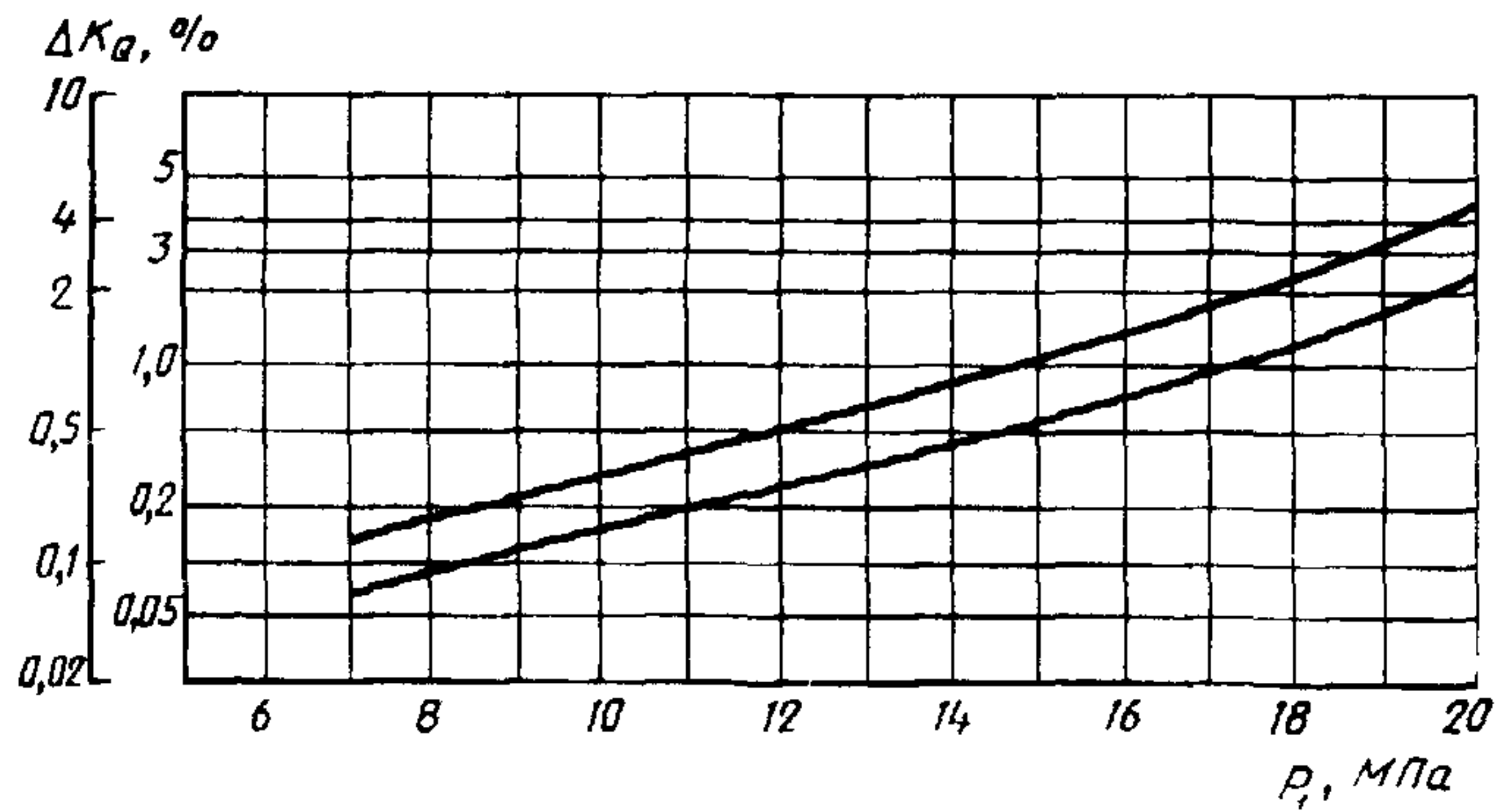
Требования безопасности — по ГОСТ 12.2.040—79.

ОБОБЩЕННЫЕ ДАННЫЕ ПО ИЗНОСОСТОЙКОСТИ ЗАРУБЕЖНЫХ НАСОСОВ

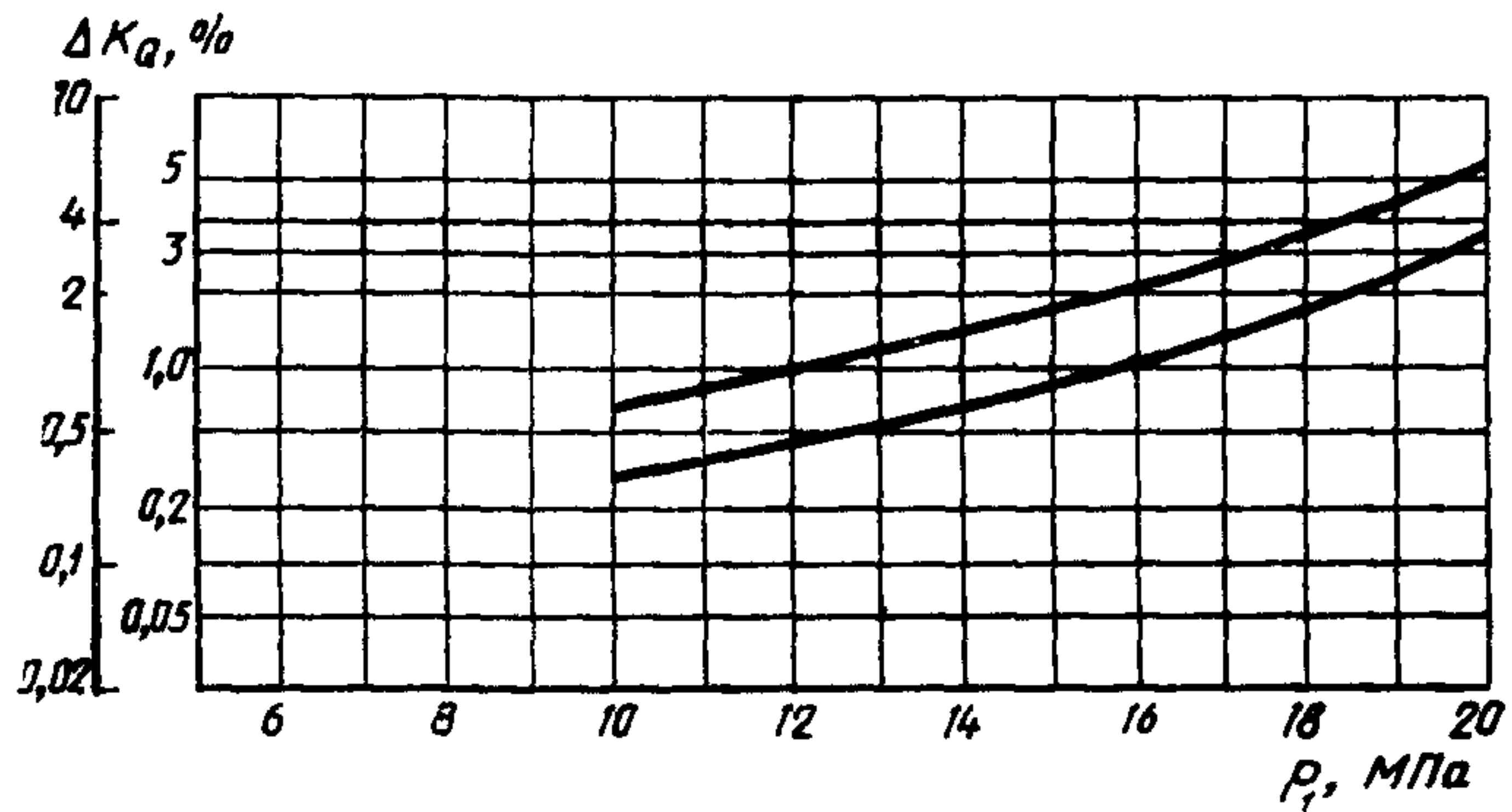
а) Пластинчатые насосы



б) Аксиально-поршневые насосы



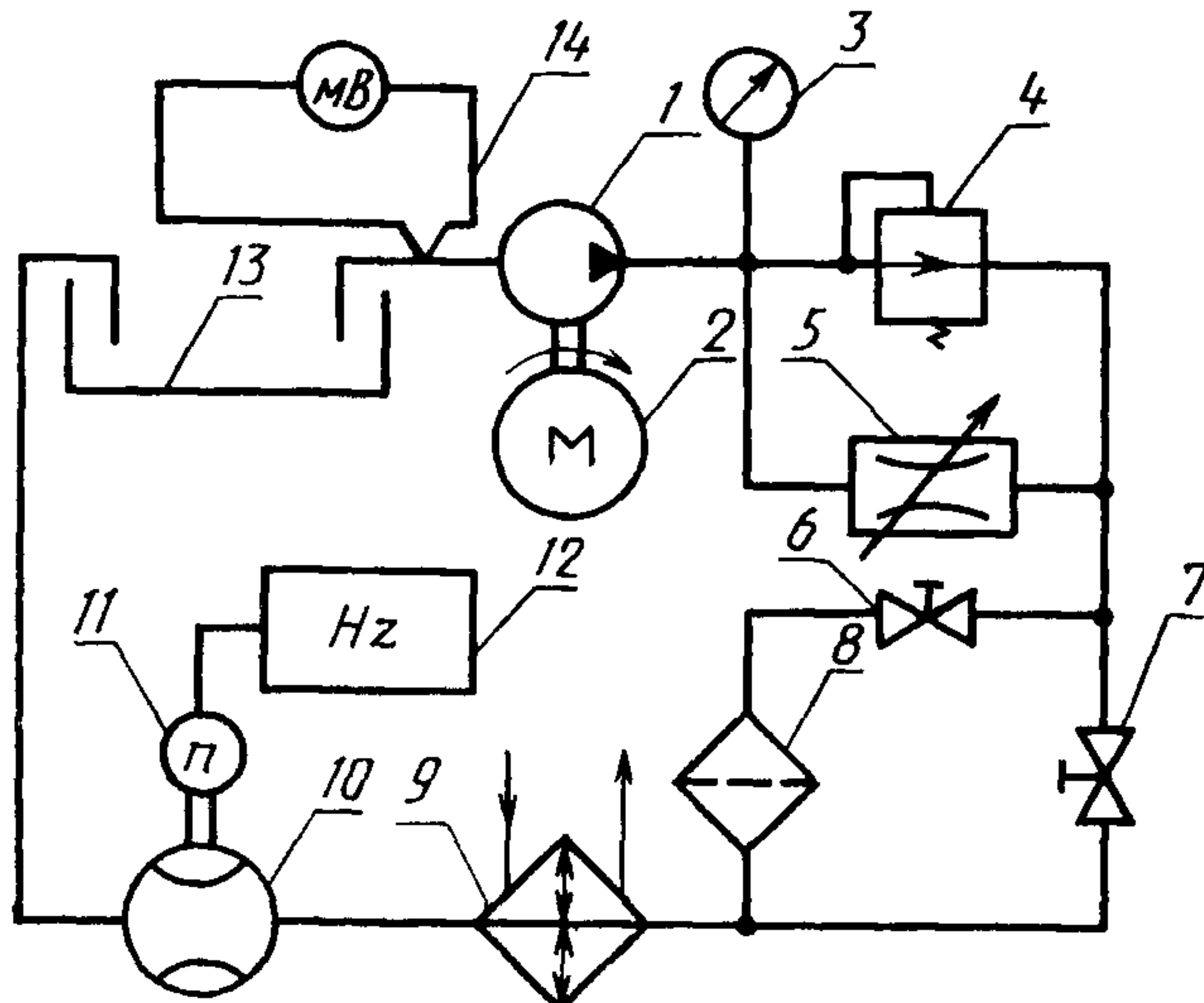
в) Шестеренные насосы



Черт. 1

ПРИЛОЖЕНИЕ 2
Рекомендуемое

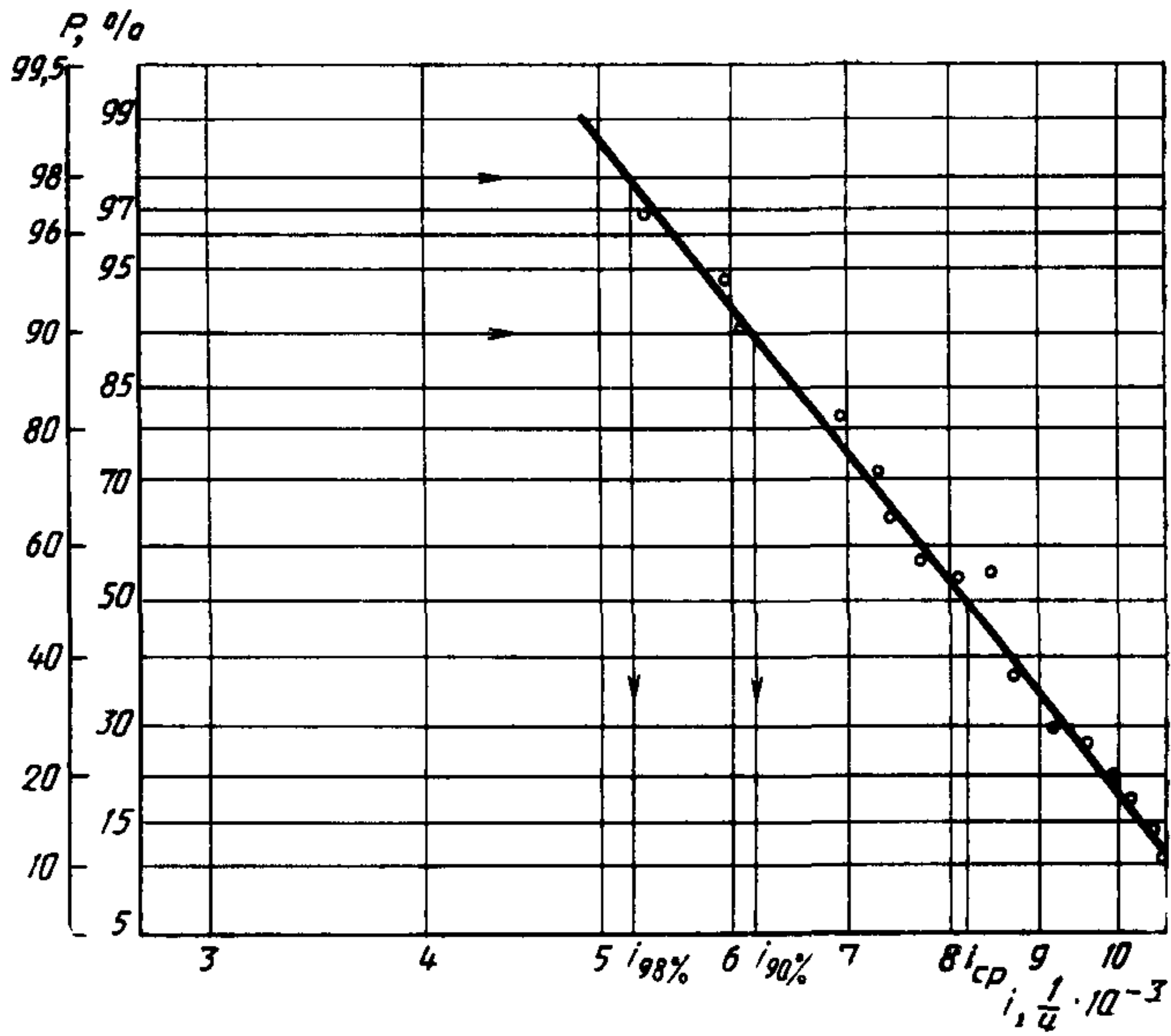
Схема стенда для проведения ускоренных испытаний насосов



1—испытуемый насос, 2—электродвигатель; 3—манометр;
4—предохранительный клапан; 5—дроссель, 6, 7—вентили;
8—фильтр; 9—теплообменник; 10—расходомер; 11—индукционный датчик; 12—частотомер; 13—бак с рабочей жидкостью;
14—термомпара

Черт. 2

Обработка экспериментальных данных



Черт. 3

ИНФОРМАЦИОННЫЕ ДАННЫЕ

1. РАЗРАБОТАН И ВНЕСЕН Государственным комитетом СССР по стандартам

ИСПОЛНИТЕЛИ:

В. Н. Волков, канд. техн. наук; **В. И. Барышев**, канд. техн. наук; **В. Н. Любушкина**, **Л. А. Разинцева**, **А. К. Мельниченко**

2. УТВЕРЖДЕН И ВВЕДЕН В ДЕЙСТВИЕ Постановлением Государственного комитета СССР по стандартам от 30.09.88 № 3404

3. ВВЕДЕН ВПЕРВЫЕ

4. ССЫЛОЧНЫЕ НОРМАТИВНО-ТЕХНИЧЕСКИЕ ДОКУМЕНТЫ

Обозначение НТД, на который дана ссылка	Номер пункта
ГОСТ 2.601—68	4.1
ГОСТ 12.2.040—79	7
ГОСТ 8002—74	5.1
ГОСТ 17108—86	2.1

Редактор *А. Л. Владимиров*
Технический редактор *Г. А. Тербинкина*
Корректор *А. И. Зюбан*

Сдано в наб. 21.10.88 Подп. в печ. 09.12.88 1,0 усл п л 1,0 усл. кр.-отт. 0,62 уч.-изд л.
Тир. 8000 Цена 3 коп.

Ордена «Знак Почета» Издательство стандартов, 123840, Москва, ГСП,
Новопресненский пер., 3.
Калужская типография стандартов, ул Московская, 256. Зак. 2390