



**ГОСУДАРСТВЕННЫЙ СТАНДАРТ
СОЮЗА ССР**

**ФИЛЬТРЫ ЩЕЛЕВЫЕ НА ДАВЛЕНИЕ
до 6,3 МПа (≈ 63 кгс/см²)**

ТЕХНИЧЕСКИЕ УСЛОВИЯ

ГОСТ 21329—75

Издание официальное

Цена 3 коп.

**ГОСУДАРСТВЕННЫЙ КОМИТЕТ СССР ПО СТАНДАРТАМ
Москва**

**ФИЛЬТРЫ ЩЕЛЕВЫЕ НА ДАВЛЕНИЕ
до 6,3 МПа (≈ 63 кгс/см²)****Технические условия**Edge filters at pressure up to 63 BAR
Specifications**ГОСТ
21329-75*****Взамен
МН 4650-63****Постановлением Государственного комитета стандартов Совета Министров СССР
от 8 декабря 1975 г. № 3798 срок действия установлен****с 01.01. 1977 г.
до 01.01. 1982 г.****Несоблюдение стандарта преследуется по закону**

Настоящий стандарт распространяется на щелевые (пластинчатые) фильтры с ручной очисткой, предназначенные для предварительной фильтрации минеральных масел вязкостью от 7 до 600 мм²/с (сСт) в гидравлических и смазочных системах станков и других машин при давлении до 6,3 МПа (63 кгс/см²) и температуре масла от 10 до 50°С и температуре окружающей среды от 5 до 50°С.

Стандарт соответствует рекомендациям СЭВ РС 639—66, РС 154—65, РС 150—65.

1. ИСПОЛНЕНИЯ, ОСНОВНЫЕ ПАРАМЕТРЫ И РАЗМЕРЫ

1.1. Фильтры должны изготавливаться с номинальной тонкостью фильтрации 80 и 125 мкм двух исполнений:

- 1 — в корпусе;
- 2 — встраиваемые.

1.2. Основные параметры должны соответствовать указанным в табл. 1.

Издание официальное**Перепечатка воспрещена**

* Переиздание (июнь 1980 г.) с изменением № 1,
утвержденным в феврале 1980 г. (ИУС 4—80).

© Издательство стандартов, 1981

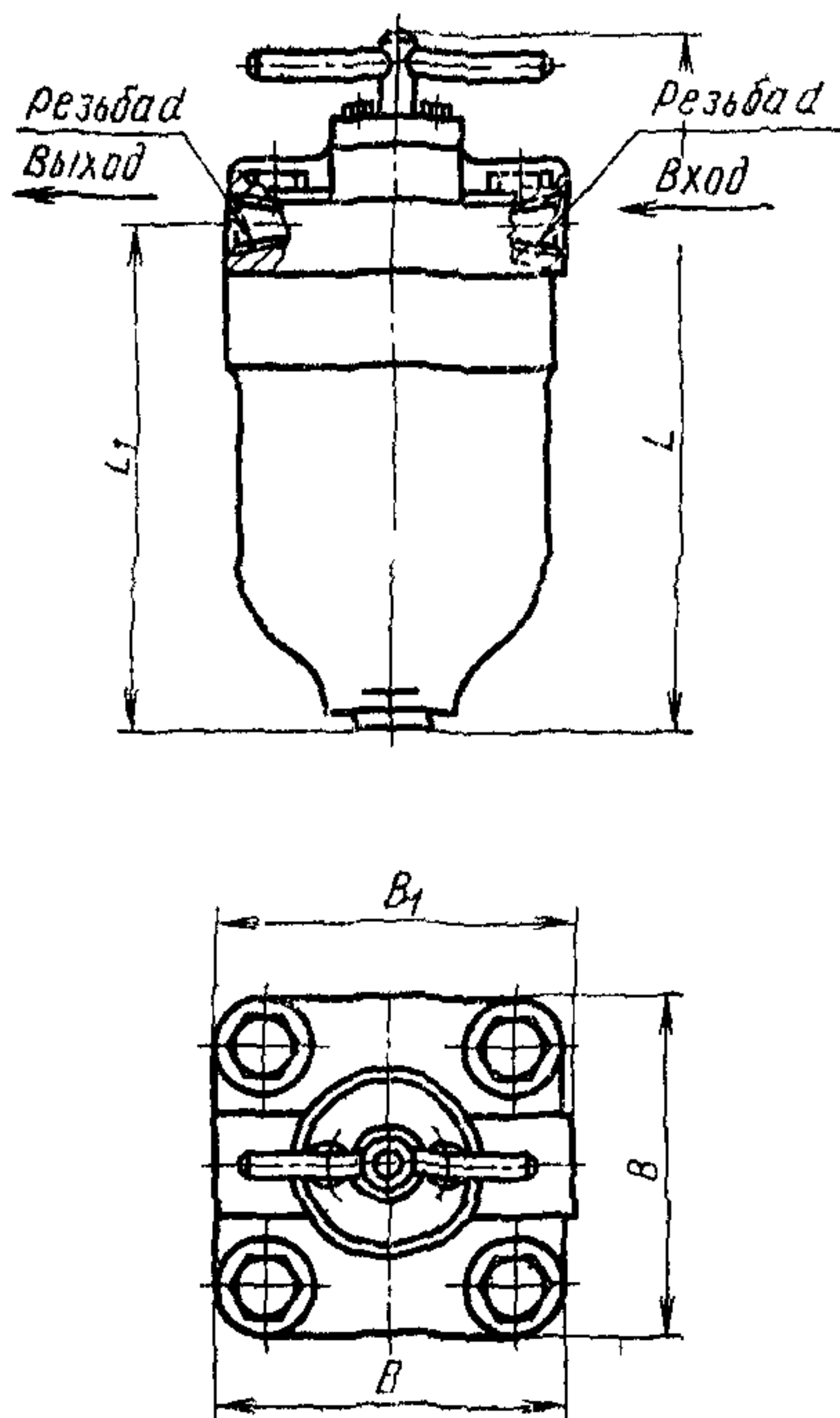
Таблица 1

Типо размер	Условный проход D_y , мм	Номинальная пропускная способность, л/мин ($дм^3/с$), при номинальной тонкости фильтрации		Перепад давлений МПа ($кгс/см^2$)	
		80 мкм	125 мкм	номинальный, не более	максимально допустимый
1	10	3,2 (0,050)	5,0 (0,080)	0,1 (1,0)	1,0 (10)
2	16	8,0 (0,125)	12,5 (0,200)		
3		16,0 (0,250)	25,0 (0,400)		
4	20	32,0 (0,500)	50,0 (0,800)		

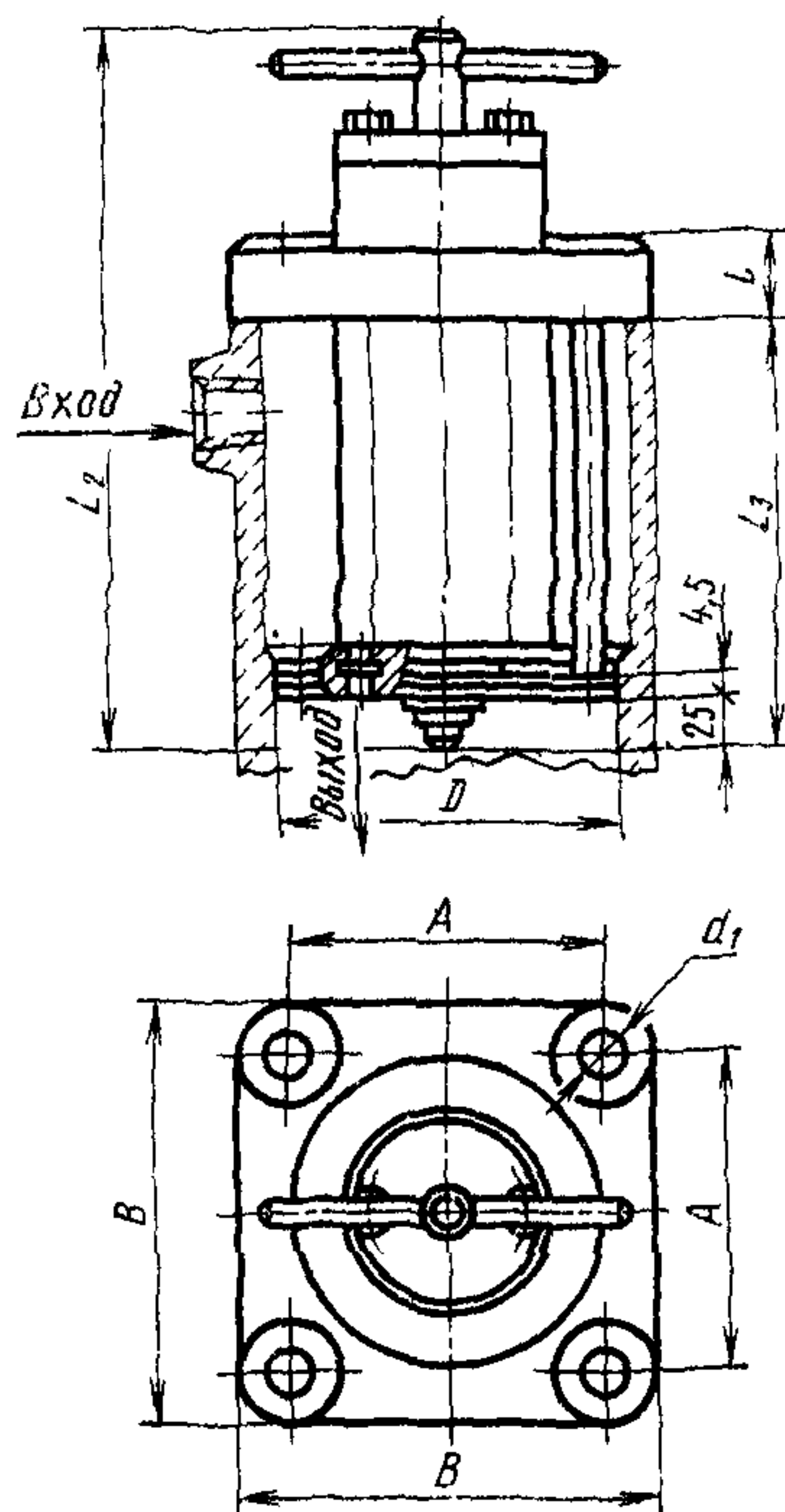
Примечание. Параметры указаны при работе на минеральном масле вязкостью 70—80 $мм^2/с$ (сСт).

1.3. Основные размеры фильтров должны соответствовать указанным на чертеже и в табл. 2.

Исполнение 1



Исполнение 2



Примечание. Чертеж не определяет конструкции фильтра.

Таблица 2

Размеры в мм

Типоразмер	В, не бо- лее	Исполнение 1					Исполнение 2							
		d, резьба		В, не более	L	L ₁	Масса, кг, не бо- лее	A (пред откл. ±0,2)	D (пред откл. H ₈ /h ₈)	d ₁	l	L ₂ (пред откл. ±2)	L ₃	Масса, кг, не бо- лее
		метрическая по СТ СЭВ 182-75	коническая по ГОСТ 6111-52		Пред откл. ±2									
1	85	M16×1,5-6H	K ³ / ₈ "	90	170	110	2,8	64	55	11	19	140	65	1,6
2		M22×1,5-6H	K ¹ / ₂ "		190	130	3,0					160	85	1,7
3	110	M27×2-6H	K ³ / ₄ "	115	230	170	6,3	84	85	13	22	185	105	3,2
4		M27×2-6H	K ³ / ₄ "		265	205	7,3					225	145	3,7

Примечание. Фильтры с метрической резьбой изготавливаются по заказу потребителя.

Пример условного обозначения фильтра в корпусе с метрической резьбой, номинальной пропускной способностью 8 л/мин, номинальной тонкостью фильтрации 80 мкм, исполнения

Фильтр 8-80-1 ГОСТ 21329-75

То же, в корпусе с конической резьбой:

Фильтр 8-80-1к ГОСТ 21329-75

То же, встраиваемого фильтра, исполнения 2:

Фильтр 8-80-2 ГОСТ 21329-75

(Измененная редакция, Изм. № 1).

2. ТЕХНИЧЕСКИЕ ТРЕБОВАНИЯ

2.1. Фильтры должны изготавливаться в соответствии с требованиями ГОСТ 17411—72, ГОСТ 16515—70 и настоящего стандарта по рабочим чертежам, утвержденным в установленном порядке.

2.2. Момент на рукоятке при ручной очистке не должен превышать на чистом фильтре $8,5 \text{ Н} \cdot \text{м}$ —для фильтров типоразмеров 1 и 2 и $12 \text{ Н} \cdot \text{м}$ —для фильтров типоразмеров 3 и 4. Рукоятку фильтра необходимо проворачивать на полный оборот не реже 1 раза в смену.

2.3. Качество изготовления пластин и сборки фильтрующего пакета должно обеспечивать размер фильтрующей щели, соответствующей номинальной тонкости фильтрации.

2.4. Отштампованные основные пластины должны быть отгальтованы, промыты в моющем антикоррозионном растворе и высушены. Заусенцы, местные забоины и вмятины не допускаются.

2.5. Набранный пакет фильтра должен быть обжат под пресом усилием, обеспечивающим удельное давление на пакет 10 МПа при выдержке 2 мин и промыт в моющем антикоррозионном растворе.

2.4, 2.5. (Измененная редакция, Изм. № 1).

2.6. Средняя наработка фильтра до первого отказа—5000 ч. Суммарный ресурс—20000 ч.

2.7. Срок сохраняемости фильтров—2 года.

3. КОМПЛЕКТНОСТЬ

3.1. В комплект фильтра исполнения 2 должно входить уплотнительное резиновое кольцо по ГОСТ 9833—73 (для уплотнения крышки корпуса).

В комплект фильтра исполнения 1 с метрической резьбой должны входить 2 уплотнительных резиновых кольца по ГОСТ 9833—73 (для уплотнения резьбовых соединений).

3.2. В комплект изделия должно прилагаться руководство по эксплуатации (паспорт). Количество экземпляров руководства на каждую партию может быть согласовано между изготовителем и потребителем.

3.2. (Введен дополнительно. Изм. № 1).

4. ПРАВИЛА ПРИЕМКИ

4.1. Предприятие-изготовитель должно проводить приемо-сдаточные, периодические и типовые испытания для проверки соответствия фильтров требованиям настоящего стандарта. Порядок проведения приемо-сдаточных и периодических испытаний — по ГОСТ 15.001—73, разд. 5.

4.2. При приемо-сдаточных испытаниях, которым подвергают каждый фильтр, следует проверять соответствие фильтров требованиям п. 2.1. (в части герметичности и прочности) и п. 2.3. Качество сборки фильтрующего пакета (п. 2.3.) проверяется выборочно—1 фильтропакет из 100 шт.

Если качество сборки фильтрующего пакета, проверенного в соответствии с методом п. 5.5, не отвечает требованиям п. 2.3, число проверяемых из партии фильтропакетов удваивается. Результаты испытаний удвоенного количества пакетов распространяются на всю партию.

4.3. Периодическим испытаниям, проводимым после выпуска 50 тыс. фильтров каждого типоразмера, но не реже одного раза в два года, подвергают не менее 3 фильтров.

При периодических испытаниях, дополнительно к показателям, указанным в п. 4.2. следует проверять соответствие фильтров требованиям пп. 1.1—1.3; 2.2; 2.4—2.6.

4.4. Объем типовых испытаний устанавливают по согласованию между организацией-разработчиков и предприятием-изготовителем.

5. МЕТОДЫ ИСПЫТАНИЙ

5.1. Герметичность и прочность корпусных деталей фильтра (п. 2.1) проверяют нагнетанием масла при давлении 9,5 МПа (95 кгс/см^2) с выдержкой не менее 3 мин. При этом не должно быть просачивания масла через стенки деталей и стыки.

5.2. Номинальную тонкость фильтрации (п. 1.1) проверяют методом микроскопического анализа механических примесей по гранулометрическому составу.

Через фильтр прокачивают масло, загрязненное искусственным загрязнителем с размерами частиц от 80 до 125 мкм (для фильтров с номинальной тонкостью очистки 80 мкм) и от 125 до 160 мкм (для фильтров с номинальной тонкостью очистки 125 мкм), из расчета 10 мг загрязнителя на 1 л масла, с последующим определением количества механических примесей из проб, взятых до и после фильтра. Расход масла через фильтр должен быть равен его номинальной пропускной способности. В отфильтрованном масле не должно быть более 5% частиц размером 80 мкм (для фильтров с номинальной тонкостью очистки 80 мкм) и 125 мкм (для фильтров с номинальной тонкостью очистки 125 мкм) от числа частиц того же размера, находящихся в нефилтрованном масле.

5.3. Номинальную пропускную способность фильтра и перепад давлений, соответствующие пропускной способности (табл. 1), проверяют прокачиванием через фильтр потока масла вязкостью 70—80 мм²/с (сСт), соответствующего номинальной пропускной

способности. Перепад давлений, соответствующий пропускной способности, замеряют по разности показаний манометров, установленных до и после фильтра.

5.4. Массу фильтров (п. 1.3) проверяют взвешиванием в собранном виде в сухом состоянии.

5.5. Качество изготовления фильтрующих пластин и сборки фильтрующего пакета (п. 2.3) контролируется изготовителем и проверяется методом «воздушных пузырьков».

Фильтрующий пакет погружается в ванну, заполненную бензином Б-70 по ГОСТ 1012—72, на глубину не менее 20 мм ниже уровня бензина. При подаче во внутреннюю полость пакета воздуха первый пузырек воздуха должен появляться при давлении не менее 400 Па (≈ 40 мм вод. ст.) — для фильтров толщиной очистки 80 мкм и не менее 300 Па (≈ 30 мм вод. ст.) — для фильтров толщиной очистки 125 мкм. Испытание производится при вращении фильтрующего пакета вокруг его оси. Проверка производится на стенде, схема которого приведена в рекомендуемом приложении.

5.6. Качество изготовления фильтрующих пластин и скребков (пп. 2.1; 2.4) проверяется наружным осмотром и измерением с помощью измерительного инструмента.

5.7. Необходимое усилие для создания давления (п. 2.5) на пластине обеспечивается техническими параметрами пресса и контролируется приборами, которыми он оснащен.

5.8. Проверка момента на рукоятке (п. 2.2) производится при помощи динамометра.

5.9. Суммарный ресурс и наработку до первого отказа (п. 2.6) проверяют в процессе длительных испытаний на номинальных режимах работы.

6. МАРКИРОВКА, УПАКОВКА, ТРАНСПОРТИРОВАНИЕ И ХРАНЕНИЕ

6.1. Маркировка, упаковка, транспортирование и хранение фильтров — по ГОСТ 15108—69.

6.2. На фильтрах должно быть указано направление движения масла.

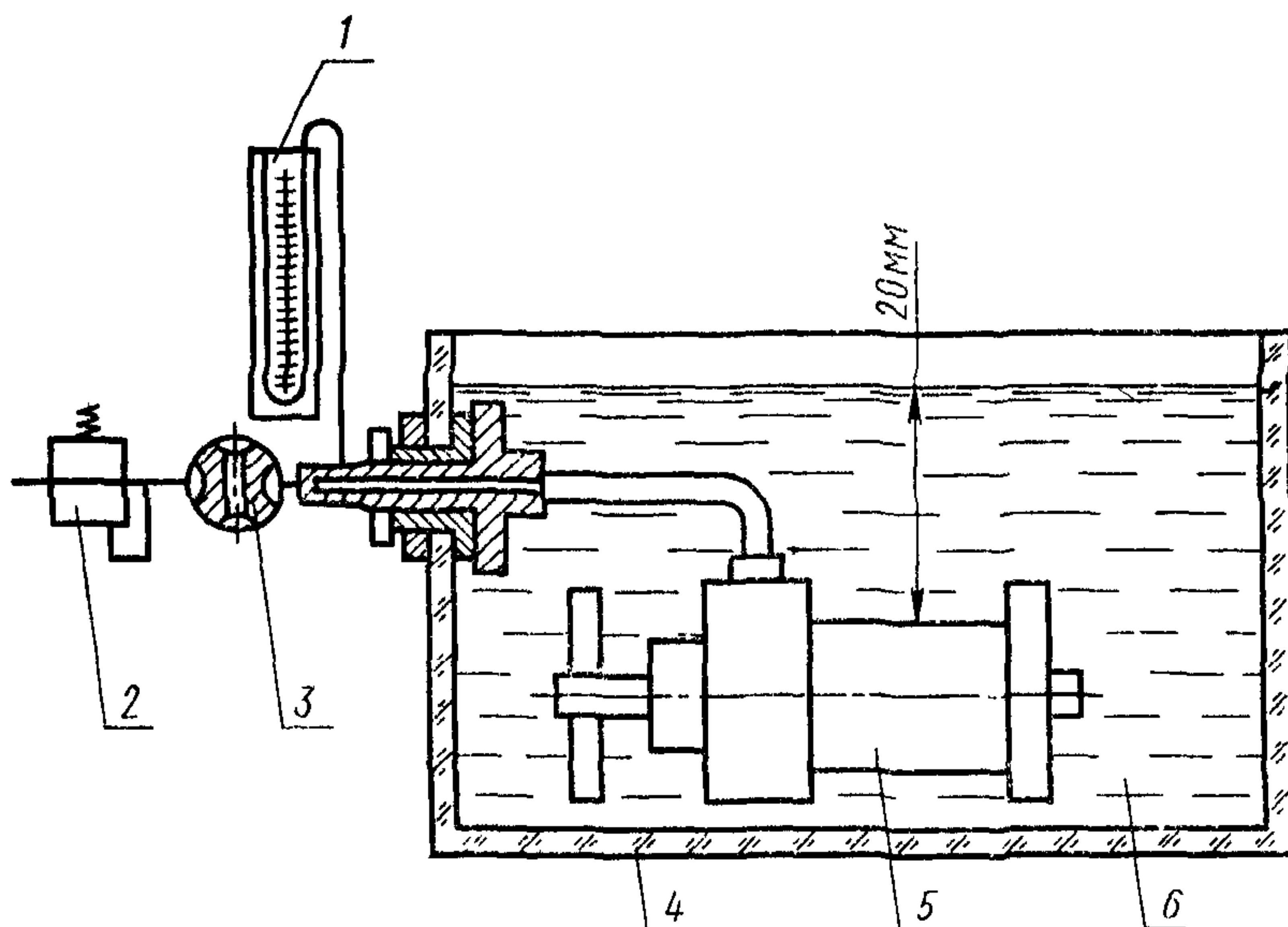
7. ГАРАНТИИ ИЗГОТОВИТЕЛЯ

7.1. Изготовитель должен гарантировать соответствие фильтров требованиям настоящего стандарта при соблюдении потребителем условий эксплуатации и хранения.

7.2. Гарантийный срок — 24 мес. с момента ввода фильтра в эксплуатацию.

ПРИЛОЖЕНИЕ
Рекомендуемое

СТЕНД ДЛЯ ИСПЫТАНИЯ ФИЛЬТРА НА КАЧЕСТВО ИЗГОТОВЛЕНИЯ
ФИЛЬТРУЮЩЕГО ЭЛЕМЕНТА



1—манометр по ГОСТ 9933—75, 2—регулятор давления; 3—кран, 4—ванна; 5—ис-
пытываемый фильтр, 6—бензин Б-70.

Редактор М В Глушкова
Технический редактор Ф И Шрайбштейн
Корректор Л В Вейнберг

Сдано в наб 10 09 80 Подп в печ 02 04 81 0,625 п л 0,50 уч-изд л. Тир. 8000 Цена 3 коп

Ордена «Знак Почета» Издательство стандартов, Москва, Д 557, Новопресненский пер, д 3
Вильнюсская типография Издательства стандартов, ул Миндауго, 12/14 Зак 5031

Группа Г17

Изменение № 2 ГОСТ 21329—75 Фильтры щелевые на давление до 6,3 МПа (≈ 63 кгс/см²). Технические условия

Постановлением Государственного комитета СССР по стандартам № 3834 срок введения установлен

с 01.01.83

На обложке и первой странице стандарта под словами: «Издание официальное» проставить букву: Е.

Вводная часть. Первый абзац. Заменить значения: «от 10 до 50 °С» на «от 10 до 55 °С», «от 5 до 50 °С» на «от 1 до 40 °С»; дополнить словами: «изготавливаемые для нужд народного хозяйства и экспорта».

Пункт 1.2. Таблицу 1 и примечание изложить в новой редакции:

Таблица 1

Наименование параметра	Нормы для типоразмеров			
	1	2	3	4
Условный проход, мм	10	16		20
Номинальный расход, дм ³ /с (л/мин) при номинальной тонкости фильтрации	0,167 (10)	0,250 (16)	0,417 (25)	0,666 (40)
	0,250 (16)	0,417 (25)	0,666 (40)	1,050 (63)
Перепад давлений, МПа (кгс/см ²) номинальный максимальный	0,09 (0,9)			
	1,0 (10,0)			

Примечания:

1. Фильтры с номинальной тонкостью фильтрации 125 мкм при новом проектировании не применять.

2. Параметры указаны при работе на минеральном масле вязкостью 48—23 сСт.

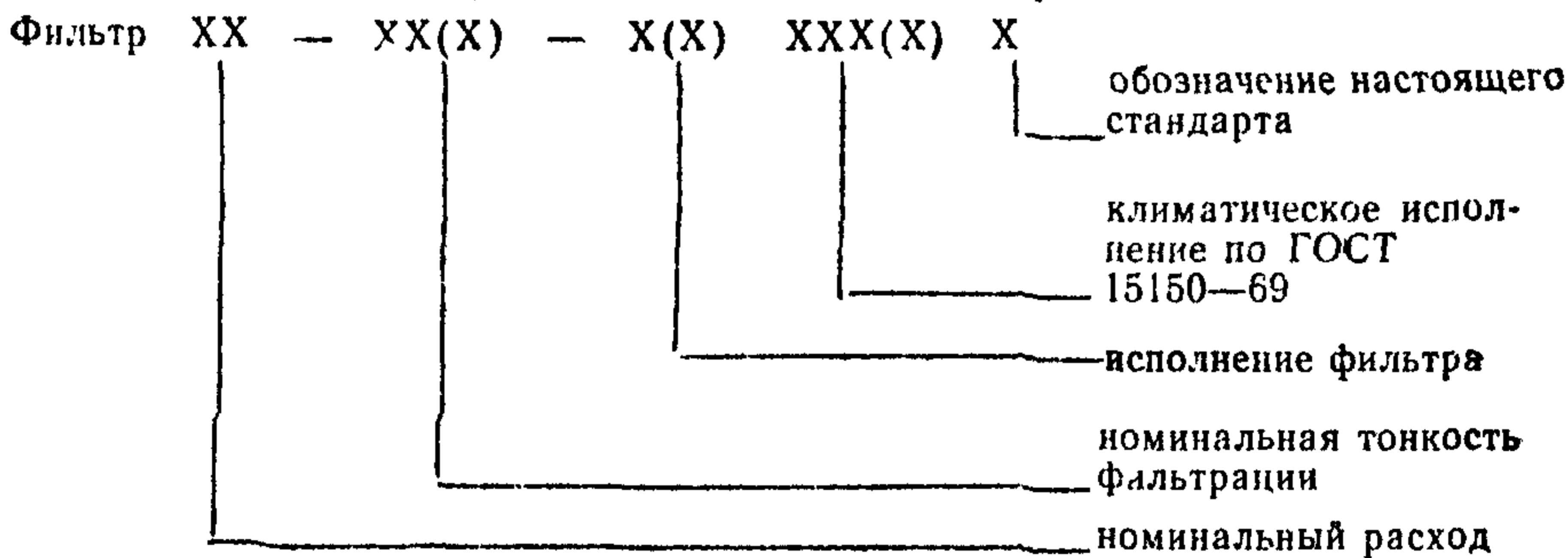
Пункт 13 Пример условного обозначения изложить в новой редакции: «Пример условного обозначения фильтра с номинальным расходом 10 л/мин, номинальной тонкостью фильтрации 80 мкм, исполненного в корпусе с метрической резьбой, предназначенного для работы в умеренном и холодном климате:

Фильтр 10—80—1М УХЛ4 ГОСТ 21329—75

То же, встраиваемого фильтра, предназначенного для работы в тропическом климате:

Фильтр 10—80—2 04.1 ГОСТ 21329—75

Структурная схема условного обозначения фильтров:



Раздел 2 дополнить пунктами — 2.8, 2.9: «2.8. Фильтры должны изготавливаться в климатических исполнениях УХЛ4 и 04.1 по ГОСТ 15150—69.

2.9. Фильтры, предназначенные для работы в тропическом климате, должны соответствовать ГОСТ 15151—69».

Стандарт дополнить разделом — 2а:

«2а. Требования безопасности

2а 1. Требования безопасности — по ГОСТ 16028—70 и ГОСТ 12.2 040—79.

Пункт 3.2 дополнить словами: «Для экспорта руководство по эксплуатации (паспорт) выполняется в соответствии с требованием заказа-наряда внешне-торговой организации».

Пункт 5.1 изложить в новой редакции: «5.1. Герметичность и прочность корпусных деталей фильтра (п. 2.1) проверяют нагнетанием в корпус масла под давлением 9,5 МПа при закрытом выходном отверстии фильтра с выдержкой не менее 3 мин. При этом утечки через стенки деталей и стыки не допускаются».

Пункт 5.3. Заменить значение вязкости масла: «70—80 мм²/с (сСт)» на «18—23 сСт».

Пункты 5.6, 5.7 исключить.

Пункт 6.1 дополнить словами: «для фильтров, предназначенных для экспорта — в соответствии с требованиями заказа-наряда внешнеторговой организации».

Стандарт дополнить разделом — ба (перед разд. 6):

«ба. Указания по эксплуатации»

ба.1. Фильтры устанавливаются в напорных или сливных магистралях гидравлических и смазочных систем станков и других машин.

ба.2. Очистку щелей фильтрующего пакета производят посредством поворота фильтра не менее, чем на один оборот один раз в неделю.

ба.3. Промывку фильтрующего пакета следует производить при достижении на нем максимального допустимого перепада давления, но не реже двух раз год.

ба.4. Периодически следует вывинчивать пробку из дна корпуса фильтра и прокачкой масла удалять грязь.

ба.5. Фильтры, при использовании их в качестве предварительных, следует соединять последовательно с фильтрами с номинальной тонкостью фильтрации 40 мкм или менее.

ба.6. В гидросистемах, в которых по техническим условиям, требуется тонкость фильтрации 80 мкм и более, допускается установка фильтра в качестве основного»

Пункт 7.1. Исключить слово: «потребителем».

Пункт 7.2 изложить в новой редакции: «7.2. Гарантийный срок эксплуатации — 24 мес с момента ввода фильтра в эксплуатацию. Для фильтров, предназначенных для экспорта, — 24 мес с момента проследования их через Государственную границу СССР».

(ИУС № 1 1983 г.)

Группа Г17

Изменение № 3 ГОСТ 21329—75 Фильтры щелевые на давление до 6,3 МПа (≈ 63 кгс/см²). Технические условия

Утверждено и введено в действие Постановлением Государственного комитета СССР по стандартам от 26.11.87 № 4284

Дата введения 01.07.88

Вводную часть изложить в новой редакции: «Настоящий стандарт распространяется на щелевые (пластинчатые) фильтры с ручной очисткой, предназначенные для предварительной фильтрации минеральных масел вязкостью от 7 до 600 мм²/с (сСт) в смазочных системах, а также для фильтрации смазочно-охлаждающих жидкостей на масляной основе в системах станков и других машин при давлении до 6,3 МПа (≈ 63 кгс/см²), температуре масла от 10 до 55 °С и температуре окружающей среды от минус 60 до плюс 50 °С, изготавливаемые для нужд народного хозяйства и экспорта».

(Продолжение см. с. 76)

(Продолжение изменения к ГОСТ 21329—75)

Пункт 1.3. Таблица 2. Графа «Исполнение 1. Резьба метрическая по СТ СЭВ 182—75». Заменить ссылку: СТ СЭВ 182—75 на ГОСТ 24735—81;

заменить обозначения: M16×1,5—6H на M16×1,5, M22×1,5—6H на M22×1,5; M27×2—6H на M27×2;

графа «Исполнение 1. Масса, кг, не более». Заменить значения: 2,8 на 2,10, 3,0 на 2,15, 6,3 на 4,50, 7,3 на 5,12;

графа «Исполнение 2. Масса, кг, не более». Заменить значения: 1,6 на 1,47; 1,7 на 1,53; 3,2 на 3,15; 3,7 на 3,57.

Пункт 2.1. Заменить ссылки: ГОСТ 17411—72 на ГОСТ 17411—81, ГОСТ 16515—70 на ГОСТ 16515—85.

Пункт 2а.1. Заменить ссылку: ГОСТ 16028—70 на ГОСТ 12 2.086—83

Пункт 6.1. Заменить ссылку: ГОСТ 15108—69 на ГОСТ 15108—80.

(ИУС № 2 1988 г.)