



**ГОСУДАРСТВЕННЫЙ СТАНДАРТ
СОЮЗА ССР**

ПНЕВМОПРИВОДЫ
МЕТОДЫ ИЗМЕРЕНИЙ ПАРАМЕТРОВ
ГОСТ 19862—87

Издание официальное

Цена 5 коп.

ГОСУДАРСТВЕННЫЙ КОМИТЕТ СССР ПО СТАНДАРТАМ
Москва

ПНЕВМОПРИВОДЫ
Методы измерений параметров

Pneumatic drives. Methods of measuring
parameters

ГОСТ
19862-87

ОКП 41 5100

Срок действия

с 01.07.89

до 01.07.99

Несоблюдение стандарта преследуется по закону

Настоящий стандарт распространяется на пневмоприводы и пневмоустройства с номинальным давлением до 1,6 МПа и устанавливает методы и средства измерений параметров, значения которых изменяются со скоростью не более 10% номинального в секунду, применяемые при контрольных испытаниях.

Стандарт не распространяется на пневмоприводы и устройства тормозных систем транспортных средств, а также на ручные машины.

1. ОБЩИЕ ТРЕБОВАНИЯ

1.1. Все средства измерений должны быть поверены органами метрологической службы по ГОСТ 8.002—86 и ГОСТ 8.513—84.

1.2. Разряд и класс точности средств измерений по ГОСТ 8.401—80 следует выбирать, исходя из допускаемой суммарной погрешности измерений, указанной в стандартах или технических условиях на пневмоустройства конкретного типа.

1.3. Для измерения и регистрации значений параметров должны использоваться средства измерений с непрерывной регистрацией показаний, с дискретными аналоговыми показаниями.

1.4. Устанавливаются две группы точности измерения параметров — 1 и 2.

Допускаемые суммарные погрешности измерения параметров с установленной вероятностью 0,95, соответствующие указанным группам точности измерения, приведены в табл. 1.

Издание официальное

Перепечатка воспрещена

© Издательство стандартов, 1988

При периодических и типовых испытаниях следует применять группу точности 1, при приемо-сдаточных — 2.

Т а б л и ц а 1

Параметр	Допускаемая суммарная погрешность измерений для группы точности, %	
	1	2
Давление до 0,2 МПа	$\pm 3,0$	$\pm 5,0$
Давлением свыше 0,2 МПа	$\pm 1,5$	$\pm 4,0$
Расход	$\pm 5,0$	$\pm 10,0$
Вместимость	$\pm 2,0$	$\pm 4,0$
Частота	$\pm 1,0$	$\pm 2,0$
Масса до 0,5 кг	$\pm 2,0$	$\pm 4,0$
Масса свыше 0,5 кг	$\pm 1,0$	$\pm 2,0$
Время	$\pm 2,5$	$\pm 5,0$
Температура	$\pm 1,0$	$\pm 2,0$
Мощность	$\pm 4,0$	$\pm 5,0$
Сила, момент	$\pm 1,5$	$\pm 2,5$

Примечание. Погрешности, допускаемые при измерении линейных размеров, — по ГОСТ 8.051—81 и ГОСТ 8.549—86.

1.5. Для измерения значений параметров необходимо проводить столько измерений, чтобы допускаемая суммарная погрешность измерения параметра соответствовала значениям, указанным в табл. 1. Число измерений должно быть не менее трех, а при применении приборов с регистрирующим записывающим устройством — не менее пяти.

При приемо-сдаточных испытаниях допускается проводить одно измерение.

1.6. За результат измерений следует принимать среднее арифметическое не менее трех значений измерений.

Разность между наибольшим и наименьшим измеренными значениями не должна превышать:

- 0,5 Δ — при трех измерениях;
- 1,0 Δ — при пяти измерениях;
- 1,5 Δ — при семи измерениях;
- 2,0 Δ — при девяти измерениях,

где Δ — абсолютная погрешность средства измерения, определяемая его классом точности.

При превышении разности между наибольшим и наименьшим измеренными значениями допустимой разности для проведенного числа измерений число измерений следует увеличить.

Если проведено девять измерений, а разность между наибольшим и наименьшим значениями превышает $2,0 \Delta$, то результаты измерений следует считать недостоверными. Необходимо изменить условия проведения измерений и повторить их.

2. ИЗМЕРЕНИЕ ПАРАМЕТРОВ

2.1. Измерение давления воздуха

2.1.1. При измерении давления воздуха в пневмолинии место отбора давления должно быть расположено на прямолинейном участке трубопровода на расстоянии не менее пяти диаметров трубопровода от входа и не менее десяти диаметров трубопровода от выхода из пневмоустройства или участков пневмолинии, изменяющих направление или скорость потока.

При измерении давления воздуха в пневмоустройстве трубопровод для отбора давления должен быть присоединен к предназначенному для этой цели отверстию.

При измерении потери давления в пневмоустройстве следует использовать трубы (см. приложение 1).

2.1.2. Для измерения давления до $0,01$ МПа применяют жидкостные манометры, вакуумметры, мановакуумметры.

Для измерения давления свыше $0,01$ МПа применяют манометры, вакуумметры и мановакуумметры с деформационным элементом.

Приборы для измерения давления могут быть защищены демпферным устройством от толчков колебания давления, а также снабжены дополнительным устройством, преобразующим значение давления в сигнал, пригодный для регистрации, или для дистанционной передачи показаний.

2.1.3. Потерю давления следует измерять дифманометрами по ГОСТ 18140—84, дифманометрами-тягомерами, дифманометрами-напоромерами, дифманометрами-тягонапоромерами по ГОСТ 2648—78 или двумя манометрами, вакуумметрами или мановакуумметрами.

2.2. Измерение объемного расхода воздуха

2.2.1. При измерениях объемного расхода воздуха следует применять:

- 1) расходомеры с постоянным геометрическим объемом;
- 2) расходомеры турбинного типа;
- 3) поплавковые расходомеры;
- 4) общепромышленные ротаметры;
- 5) расходомеры переменного перепада давления (стандартные диафрагмы, сопла).

2.2.2. Объемный расход воздуха, приведенный к нормальным условиям, Q_n , м³/ч, рассчитывают по формуле

$$Q_n = Q \cdot \frac{p \cdot T_n}{p_n \cdot T}, \quad (1)$$

где Q — объемный расход, полученный при измерении, м³/ч;

p_n — давление воздуха при нормальных условиях ($p_n = 101\,325$ Па);

p — абсолютное давление воздуха в измерительном приборе, Па;

T_n — температура воздуха при нормальных условиях ($T_n = 293$ К);

T — температура воздуха в измерительном приборе, К.

2.3. Измерение пропускной способности

2.3.1. Пропускную способность пневмоустройства определяют путем измерения расхода через него воды с температурой от 5 до 30°C в безкавитационном режиме течения с числом Рейнольдса не менее 10^5 .

Значение пропускной способности K_v , м³/ч, рассчитывают по формуле

$$K_v = \frac{Q \sqrt{\Delta p_s}}{\sqrt{\Delta p}}, \quad (2)$$

где Q — объемный расход воды через устройство, м³/ч;

Δp_s — эталонная потеря давления ($\Delta p_s = 0,1$ МПа);

Δp — потеря давления на устройстве, МПа.

2.3.2. Допускается определять пропускную способность K_v путем измерения расхода воздуха через устройство.

Пропускную способность определяют:

для докритического режима истечения ($p_2/p_1 > 0,53$) по формуле

$$K_v = \frac{Q_n}{C \sqrt{(p_1 - p_2) p_2}}, \quad (3)$$

для надкритического истечения ($p_2/p_1 \leq 0,53$) по формуле

$$K_v = \frac{2 Q_n}{C \cdot p_1}, \quad (4)$$

где p_1 и p_2 — абсолютное давление сжатого воздуха соответственно на входе и выходе пневмоустройства, МПа;

C — постоянный коэффициент ($C = 289$).

Примечание. Значения коэффициента C в зависимости от применяемых единиц физических величин, входящих в формулы (3) и (4), приведены в приложении 2.

2.3.3. Пропускную способность цепи K_V , состоящей из n прочных устройств (участков), каждое из которых характеризуется пропускной способностью K_{V_i} ($i=1, 2, 3, \dots, n$), рассчитывают:

при параллельном соединении по формуле

$$K_V = K_{V_1} + K_{V_2} + \dots + K_{V_n}, \quad (5)$$

при последовательном соединении по формуле

$$\frac{1}{K_V^2} = \frac{1}{K_{V_1}^2} + \frac{1}{K_{V_2}^2} + \dots + \frac{1}{K_{V_n}^2}. \quad (6)$$

2.3.4. Для отбора давления воды (воздуха) на входе и выходе из пневмоустройства следует использовать трубы (см. приложение 1).

2.4. Измерение утечки воздуха

2.4.1. Проверку утечки воздуха проводят следующими методами:

- газовым манометрическим компрессионным;
- газовым пузырьковым компрессионным;
- газовым пузырьковым обмыливанием.

2.4.2. Значение утечки воздуха $Q_{ут}$, $\text{м}^3 \cdot \text{с}^{-1}$, проверяемое газовым манометрическим компрессионным методом, рассчитывают по формуле

$$Q_{ут} = \frac{\Delta p \cdot V}{p_a \cdot t}, \quad (7)$$

где t — продолжительность испытаний, с;

p_a — давление среды, в которой происходит утечка, МПа;

Δp — падение давления в отсеченном объеме, МПа;

V — отсеченный объем (сумма объемов пневмоустройства, соединений и переключающих устройств), м^3 .

2.5. Измерение температуры

Температуру следует измерять следующими приборами:

термометром жидкостным по ГОСТ 27544—87 и термометром ртутным по ГОСТ 215—73;

термометром манометрическим по ГОСТ 8624—80;

термопреобразователями сопротивления классов К-II и К-III по ГОСТ 6651—84 в комплекте с лагометрами или измерительными мостами по ГОСТ 7164—78;

преобразователями термоэлектрическими по ГОСТ 6616—74 в комплекте с милливольтметрами или потенциометрами;

терморезисторами в комплекте с регистрирующей аппаратурой.

Примечания:

1 Место установки термометра определяют технической документацией на испытуемое изделие и испытательное оборудование.

2. При измерении температуры жидкостными термометрами допускается использовать защитные гильзы.

3. При измерении температуры термопарами или термисторами допускается использовать промежуточные термопроводящие пластинки.

2.6. Измерение времени

2.6.1. Время следует измерять следующими устройствами: механическими секундомерами и хроноскопами по ГОСТ 5072—79;

стробоскопическими хроноскопами, электросчетными хронометрами;

электромеханическими секундомерами и хроноскопами;

часами по ГОСТ 22527—77;

миллисекундомерами.

2.6.2. Время включения и отключения средства измерения времени должно быть таким, чтобы суммарная погрешность при измерении не превышала значений, приведенных в табл. 1.

2.6.3. При измерении времени срабатывания следует указывать начало и конец отсчета времени.

2.7. Измерение частоты вращения

Частоту вращения следует измерять тахометрами, в том числе тахометрами по ГОСТ 21339—82.

2.8. Измерение силы

Силу рекомендуется измерять пружинным динамометром, гидравлическим динамометром, электрическим динамометром.

2.9. Измерение крутящего момента

При измерении крутящего момента следует применять торсиометры и балансирные динамометры.

2.10. Измерение мощности

2.10.1. Мощность испытуемого устройства следует определять одним из следующих косвенных методов:

по давлению (перепаду давлений) и расходу воздуха;

по частоте вращения и крутящему моменту;

по мощности тарированной машины.

2.10.2. Мощность пневмомотора или мощность, затрачиваемую компрессором (P), Вт, в зависимости от частоты и крутящего момента рассчитывают по формуле

$$P = 2\pi \cdot M_{кр} \cdot n, \quad (8)$$

где $M_{кр}$ — измеренный крутящий момент на валу испытываемого устройства, Н·м;

n — измеренная частота вращения, с⁻¹.

2.10.3. Мощность компрессора или мощность, затрачиваемую пневмомотором (P), Вт, в зависимости от давления и расхода воздуха рассчитывают по формуле

$$P = Q \cdot p, \quad (9)$$

где Q — измеренный расход воздуха, м³/с;

p — измеренное давление или перепад давления, Па.

2.10.4. Мощность испытуемого устройства (P), Вт, в зависимости от мощности тарированной машины рассчитывают по формуле

$$P = P_{\text{тар}} \cdot \eta, \quad (10)$$

где $P_{\text{тар}}$ — измеренная мощность тарированной машины, Вт;

η — КПД тарированной машины при измеренном значении мощности.

Тарированная машина используется в качестве приводного устройства при измерении затрачиваемой мощности или в качестве нагрузки при измерении эффективной мощности испытуемого устройства.

Мощность тарированной машины в зависимости от ее вида определяют:

- 1) методами, изложенными в п. 2.10.2 или 2.10.3;
- 2) методом двух ваттметров для электрических машин переменного тока;
- 3) амперметром и вольтметром или ваттметром для электрических машин постоянного тока.

Примечание. Под тарированной машиной понимается машина, имеющая известную зависимость КПД от значения затрачиваемой или эффективной мощности.

2.11. Измерение скорости

Скорость перемещения исполнительных органов пневматических устройств v , м·с⁻¹, определяют дифференцированием кривой перемещения или путем измерения времени t , с, прохождения исполнительного органа между двумя фиксированными точками и рассчитывают по формуле

$$v_{\text{ср}} = \frac{S}{t}, \quad (11)$$

где S — расстояние между двумя фиксированными точками, м.

2.12. Измерение числа циклов

Число циклов следует определять:

- 1) визуальным отсчетом (при частоте следования импульсов до 1 Гц);
- 2) механическими счетчиками импульсов (при частоте следования импульсов до 15 Гц);
- 3) электромеханическими и электронными счетчиками (при частоте следования импульсов свыше 15 Гц).

2.13. Измерение линейных размеров

2.13.1. Для измерения линейных размеров следует использовать универсальные и специализированные средства измерения.

Вид средства измерения определяют в зависимости от метода и условий измерений.

2.14. Измерение массы

Массу следует измерять весами по ГОСТ 23676—79, ГОСТ 23711—79 и ГОСТ 24104—80.

2.15. Измерение вместимости

Вместимость следует измерять:

1) заполнением жидкостью полости, объем которой измеряется, и измерением объема этой жидкости при помощи стеклянных технических мер вместимости по ГОСТ 1770—74 при объеме до 2 дм³, или мерными банками при объеме более 2 дм³;

2) вычислением по измеренным геометрическим размерам рабочей полости, объем которой измеряется.

2.16. Измерение параметров шумовых характеристик

2.16.1. Шумовые характеристики следует определять по ГОСТ 23941—79 следующими методами:

1) при периодических испытаниях — техническим методом по ГОСТ 12.1.026—80 или ГОСТ 12.1.027—80;

2) при приемо-сдаточных испытаниях — ориентировочным методом по ГОСТ 12.1.028—80.

Метод определения шумовых характеристик конкретной машины должен быть указан в технической документации, утвержденной в установленном порядке.

2.16.2. Для проведения измерений при определении шумовых характеристик следует использовать шумомеры по ГОСТ 17187—81, октавные фильтры по ГОСТ 17168—82, регистрирующую аппаратуру.

2.17. Измерение параметров вибрационных характеристик

2.17.1. Измерение вибрационных характеристик следует проводить по ГОСТ 12.1.034—81.

2.17.2. Масса вибропреобразователя не должна превышать 5% массы испытуемого изделия. Крепление вибропреобразователя к оборудованию должно быть жестким.

2.17.3. При измерении вибрационной характеристики испытуемое оборудование должно быть установлено на массивном фундаменте.

3. ТРЕБОВАНИЯ БЕЗОПАСНОСТИ

3.1. При измерениях следует соблюдать требования безопасности по ГОСТ 12.3.001—85, ГОСТ 12.3.002—75.

3.2. Приспособления, предназначенные для обеспечения удобства работы и безопасности рабочих, должны соответствовать требованиям ГОСТ 12.2.012—75.

3.3. Условия на рабочих местах должны удовлетворять требованиям ГОСТ 12.1.003—83 и ГОСТ 12.1.005—76.

3.4. Рабочие места должны быть оборудованы в соответствии с требованиями ГОСТ 12.2.032—78 и ГОСТ 12.2.033—78.

3.5. Используемое производственное оборудование должно соответствовать требованиям ГОСТ 12.2.003—74 и «Правил устройств электроустановок» (ПУЭ).

3.6. Эксплуатация электроустановок — в соответствии с требованиями «Правил технической эксплуатации электроустановок потребителем».

ТРЕБОВАНИЯ К ТРУБАМ, ИСПОЛЬЗУЕМЫМ ДЛЯ ОПРЕДЕЛЕНИЯ ПРОПУСКНОЙ СПОСОБНОСТИ

1. Размеры труб, используемых при определении расходных характеристик пневматических устройств, приведены на чертеже и табл. 2.

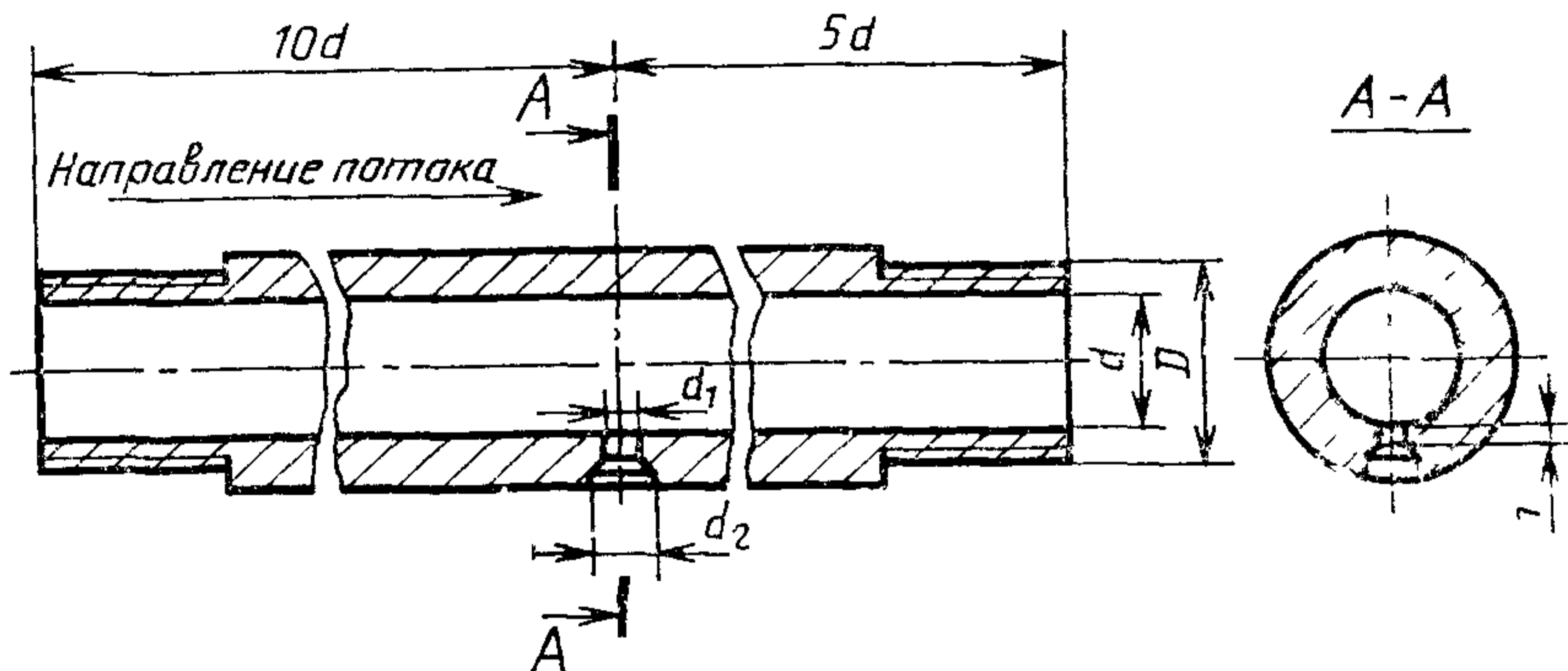


Таблица 2

Размеры, мм

D		d	d ₁	d ₂	h
по ГОСТ 24705—81	по ГОСТ 6111—52				
M10×1-7	K ^{1/8} ''	6	1,0—1,5	2 d ₁	0,5 d _Г
M12×1,5-7	K ^{1/4} ''	9			
M16×1,5-7	K ^{3/8} ''	12			
M22×1,5-7	K ^{1/2} ''	16			
M27×2-7	K ^{3/4} ''	22			
M33×2-7	K1''	25			
M42×2-7	K1 ^{1/4} ''	40			

2. Трубы должны быть изготовлены из антикоррозионных материалов или иметь антикоррозионное покрытие внутренней поверхности.

3. Трубы должны быть прямыми, с гладкой круглой внутренней поверхностью и постоянным диаметром по всей длине.

4. Допускается несколько отверстий d_1 , равномерно распределенных по сечению трубы.

5. Оси отверстий d_1 должны быть перпендикулярными к продольной оси трубы и пересекаться с ней.

6. Кромки отверстий d_1 на пересечении с внутренней поверхностью трубы должны быть острыми и без заусенцев.

7. Выступы, ответвления, отверстия (кроме d_1) не допускаются.

ЗНАЧЕНИЕ КОЭФФИЦИЕНТА C ДЛЯ РАСЧЕТА ПРОПУСКНОЙ СПОСОБНОСТИ

Q_n	K_v			
	м ³ /ч		л/мин	
	p_1 и p_2			
	МПа	кгс/см ²	МПа	кгс/см ²
м ³ /ч	289	28,3	17,3	1,70
м ³ /мин	4,81	0,472	0,288	0,0283
л/мин	4810	472	289	28,3

ИНФОРМАЦИОННЫЕ ДАННЫЕ

1. РАЗРАБОТАН И ВНЕСЕН Министерством станкостроительной и инструментальной промышленности СССР

ИСПОЛНИТЕЛИ

В. Б. Родин; И. И. Орловская; Ю. К. Хмельницкий; И. Б. Серман; М. Ф. Дацкова; В. Я. Скрицкий, канд. техн. наук; В. С. Макаров; А. И. Кудрявцев, канд. техн. наук

2. УТВЕРЖДЕН И ВВЕДЕН В ДЕЙСТВИЕ Постановлением Государственного комитета СССР по стандартам от 03.11.87 № 4116

3. Срок первой проверки — 1997 г.; периодичность проверки — 10 лет.

4. ВЗАМЕН ГОСТ 19862—74

5. ССЫЛОЧНЫЕ НОРМАТИВНО-ТЕХНИЧЕСКИЕ ДОКУМЕНТЫ

Обозначение НТД, на который дана ссылка	Номер пункта
ГОСТ 8 002—86	1 1
ГОСТ 8 051—81	1 4
ГОСТ 8 401—80	1 2
ГОСТ 8 513—84	1 1
ГОСТ 8 549—86	1.4
ГОСТ 12 1 003—83	3 3
ГОСТ 12 1 005—76	3 3
ГОСТ 12 1 026—80	2 16 1
ГОСТ 12 1 027—80	2 16 1
ГОСТ 12 1 028—80	2 16 1
ГОСТ 12 1 034—81	2 17 1
ГОСТ 12 2 003—74	3 5
ГОСТ 12 2 012—75	3 2
ГОСТ 12 2 032—78	3 4
ГОСТ 12 2 033—78	3 4
ГОСТ 12 3 001—85	3 1
ГОСТ 12 3 002—75	3 1
ГОСТ 215—73	2 5
ГОСТ 1770—74	2 15
ГОСТ 2648—78	2 1 3
ГОСТ 5072—79	2 6 1
ГОСТ 6111—52	Приложение 1
ГОСТ 6616—74	2 5
ГОСТ 6651—84	2 5
ГОСТ 7164—78	2 5
ГОСТ 8624—80	2 5

6. ПЕРЕИЗДАНИЕ. Май 1988 г.

Продолжение

Обозначение НТД на которых дана ссылка	Номер пункта
ГОСТ 9177—74	2 5
ГОСТ 17168—82	2 16 2
ГОСТ 17187—81	2 16 2
ГОСТ 18140—84	2 1 3
ГОСТ 21339—82	2 7
ГОСТ 22527—77	2 6 1
ГОСТ 23676—79	2 1 4
ГОСТ 23711—79	2 1 4
ГОСТ 23941—79	2 16 1
ГОСТ 24104—80	2 1 4
ГОСТ 24705—81	Приложение 1

Редактор *Р. Г. Говердовская*
Технический редактор *Э. В. Митяй*
Корректор *М. М. Герасименко*

Сдано в наб. 24 08 88 Подп. в печ 17.11.88 1,0 усл п л 1,0 усл. кр -отт 0,72 уч.-изд. л.
Тираж 4000 Цена 5 коп

Ордена «Знак Почета» Издательство стандартов, 123840, Москва, ГСП,
Новопресненский пер., д. 3
Вильнюсская типография Издательства стандартов, тл. Даряус и Гирено, 39. Зак. 2699.