

**ПРОКЛАДКИ УПЛОТНИТЕЛЬНЫЕ МЕТАЛЛИЧЕСКИЕ
ПЛОСКИЕ ДЛЯ ЗАКРЫТЫХ ЗАТВОРОВ СОЕДИНЕНИЙ**

Технические условия

Sealing metal flat gaskets for closed gates
Specifications

**ГОСТ
19752-84**

Взамен
ГОСТ 19752-74

ОКП 10 6745

Постановлением Государственного комитета СССР по стандартам от 29 мая 1984 г. № 1767 срок действия установлен

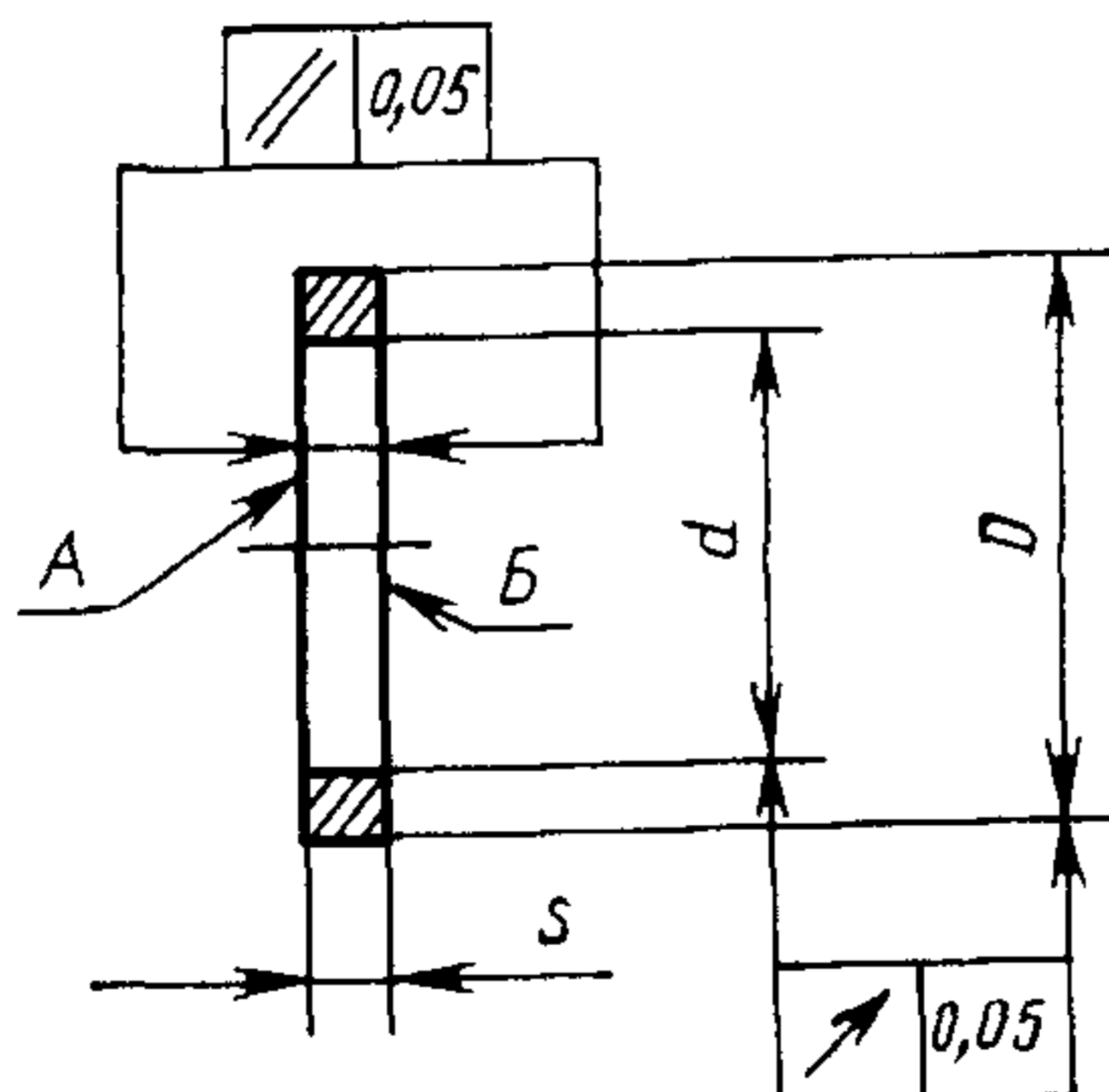
с 01.07.85
до 01.07.90

Несоблюдение стандарта преследуется по закону

Настоящий стандарт распространяется на плоские металлические прокладки для закрытых затворов соединений по ГОСТ 19749-84.

1. КОНСТРУКЦИЯ И РАЗМЕРЫ

1.1. Конструкция и размеры прокладок должны соответствовать указанным на чертеже и в таблице.



Размеры в мм

| Внутренний диаметр за- твора соеди- нения $D_{вн}$ | d | D | s | Масса 1000 шт., кг | |
|--|--|--|------|--------------------|------|
| | Пред. откл. | | | Алюминий | Медь |
| | H11 для $d \leq 16$ мм, H10 для $16 \text{ мм} < d \leq 180$ мм, H8 для $d > 180$ мм | d11 для $D \leq 48$ мм; e9 для $D > 48$ мм | h12 | | |
| 4 | 6 | 9 | 1,5 | 0,14 | 0,44 |
| | 10 | 13 | | 0,23 | 0,72 |
| 6 | 8 | 11 | | 0,18 | 0,56 |
| | 12 | 16 | | 0,37 | 1,16 |
| 8 | 10 | 13 | | 0,23 | 0,72 |
| | 14 | 18 | | 0,42 | 1,32 |
| 10 | 12 | 15 | | 0,36 | 1,13 |
| | 16 | 20 | | 0,48 | 1,51 |
| 12 | 14 | 17 | | 0,41 | 1,28 |
| | 18 | 22 | | 0,52 | 1,62 |
| 14 | 16 | 19 | | 0,47 | 1,47 |
| | 20 | 24 | | 0,57 | 1,78 |
| 15 | 19 | 22 | | 0,51 | 1,60 |
| | 22 | 26 | | 0,63 | 1,98 |
| 16 | 19 | 22 | | 0,51 | 1,60 |
| | 22 | 26 | | 0,63 | 1,98 |
| 18 | 22 | 25 | | 0,62 | 1,95 |
| | 27 | 31 | | 1,05 | 3,27 |
| 20 | 24 | 28 | | 0,67 | 2,01 |
| | 27 | 31 | | 1,05 | 3,27 |
| 22 | 24 | 28 | 0,67 | 2,01 | |
| | 30 | 34 | 1,13 | 3,56 | |
| 24 | 27 | 31 | 1,05 | 3,27 | |
| | 33 | 37 | 1,23 | 3,83 | |
| 25 | 28 | 32 | 1,06 | 3,33 | |
| | 33 | 37 | 1,23 | 3,86 | |
| | | | 2,0 | | |

Размеры в мм

Продолжение

| Внутренний диаметр за- твора соеди- нения $D_{вн}$ | d | D | s | Масса 1000 шт., кг | |
|--|--|--|------|--------------------|------|
| | Пред. откл. | | | Алюминий | Медь |
| | H11 для $d \leq 16$ мм, H10 для $16 \text{ мм} < d \leq 180$ мм, H8 для $d > 180$ мм | d11 для $D \leq 48$ мм; e9 для $D > 48$ мм | h12 | | |
| 23 | 28 | 32 | 2,0 | 1,06 | 3,33 |
| | 36 | 40 | | 1,35 | 4,24 |
| 28 | 30 | 34 | | 1,13 | 3,56 |
| | 36 | 40 | | 1,35 | 4,24 |
| 30 | 33 | 37 | | 1,23 | 3,86 |
| | 39 | 43 | | 1,44 | 4,50 |
| 32 | 35 | 39 | | 1,34 | 4,20 |
| | 39 | 43 | | 1,44 | 4,50 |
| 34 | 38 | 42 | | 1,41 | 4,42 |
| 36 | 40 | 44 | | 1,48 | 4,78 |
| 38 | 42 | 46 | | 1,56 | 4,90 |
| 40 | 44 | 48 | | 1,58 | 4,91 |
| 45 | 49 | 53 | | 1,80 | 5,65 |
| 50 | 54 | 58 | | 1,96 | 6,16 |
| 55 | 59 | 63 | | 2,16 | 6,78 |
| 60 | 64 | 68 | | 2,21 | 6,97 |
| 65 | 69 | 73 | | 2,48 | 7,80 |
| 70 | 74 | 78 | | 2,60 | 8,15 |
| 75 | 79 | 83 | | 2,85 | 8,95 |
| 80 | 84 | 88 | | 3,00 | 9,44 |
| 85 | 89 | 93 | 3,20 | 10,05 | |
| 90 | 94 | 98 | 3,37 | 10,60 | |
| 95 | 99 | 103 | 3,56 | 11,40 | |
| 100 | 104 | 108 | 3,80 | 11,90 | |
| 110 | 115 | 120 | 5,15 | 15,20 | |
| 120 | 125 | 130 | 5,60 | 17,00 | |
| 125 | 130 | 135 | 5,85 | 18,40 | |

Продолжение

Размеры в мм

| Внутренний диаметр затвора соединения $D_{вн}$ | d | D | s | Масса 1000 шт., кг | | |
|--|---|--|-------|--------------------|--------|-------|
| | Пред. откл. | | | Алюминий | Медь | |
| | H11 для $d \leq 16$ мм. H10 для $16 \text{ мм} < d \leq 180$ мм H8 для $d > 180$ мм | d11 для $D \leq 48$ мм; e9 для $D > 48$ мм | h12 | | | |
| 130 | 135 | 140 | 2,0 | 6,03 | 18,90 | |
| 140 | 145 | 150 | | 6,48 | 20,40 | |
| 150 | 155 | 160 | | 6,85 | 21,50 | |
| 160 | 165 | 170 | | 7,35 | 23,10 | |
| 170 | 175 | 180 | | 7,80 | 24,50 | |
| 175 | 180 | 185 | | 8,02 | 25,20 | |
| 180 | 185 | 190 | | 8,22 | 25,80 | |
| 190 | 195 | 200 | | 8,65 | 27,10 | |
| 200 | 205 | 210 | | 9,07 | 28,50 | |
| 225 | 230 | 235 | | 9,98 | 41,50 | |
| 250 | 255 | 260 | | 10,80 | 45,40 | |
| 300 | 305 | 311 | | 3,0 | 24,20 | 76,00 |
| 350 | 355 | 361 | | | 28,20 | 88,50 |
| 400 | 405 | 411 | 32,20 | | 102,00 | |

Примечание. Для каждого значения $D_{вн}$ от 4 до 32 мм приведены размеры прокладок:

в первой строке для затворов типа 1;
во второй » » » » 2.

Пример условного обозначения прокладки с $d = 10$ мм и $D = 13$ мм из алюминия АД1:

Прокладка 10×13—I ГОСТ 19752—84

То же, из меди МЗ:

Прокладка 10×13 — II ГОСТ 19752—84

2. ТЕХНИЧЕСКИЕ ТРЕБОВАНИЯ

2.1. Прокладки должны изготавливаться в соответствии с требованиями настоящего стандарта.

2.2. Прокладки должны изготавливаться из алюминия марки АД1 по ГОСТ 21488—76 или меди марки МЗ по ГОСТ 1535—71.

Допускается для изготовления прокладок использовать алюминиевые трубы марки АД1 по ГОСТ 18482—79, медные трубы марки МЗ по ГОСТ 617—72, для прокладок диаметром $D \geq 361$ мм — алюминиевый лист марки АД1М по ГОСТ 21631—76 и медный лист марки МЗ по ГОСТ 495—77.

2.3. Кромки прокладок не должны иметь заусенцев. Допускается для снятия заусенцев притупление острой кромки до $R = 0,2$ мм.

2.4. После механической обработки прокладки необходимо отжечь. Прокладки из меди после отжига должны быть подвергнуты осветлению и пассивированию по ГОСТ 9.047—75.

2.5. На уплотнительных поверхностях А и Б риски, вмятины, забоины, царапины, заусенцы, раковины не допускаются.

Для прокладок, изготовленных из листа, допускается притирать поверхности А и Б. При этом не допускается:

для прокладок толщиной до 2 мм уменьшение толщины более 0,1 мм сверх допуска на толщину прокладки;

для прокладок толщиной свыше 2 мм — более 0,2 мм сверх допуска на толщину прокладки;

местная доводка поверхностей.

2.6. Отклонение массы прокладок от указанных в стандарте не должно превышать 10 %.

3. ПРАВИЛА ПРИЕМКИ

3.1. Для проверки соответствия прокладок требованиям настоящего стандарта предприятие-изготовитель должно проводить приемо-сдаточные испытания.

3.2. Прокладки для приемки представляются партиями, состоящими из прокладок одного размера и материала.

Число прокладок в партии не должно быть более 1000 шт.

3.3. Каждая партия должна быть подвергнута сплошному контролю на соответствие требованиям пп. 1.1, 2.3, 2.5.

4. МЕТОДЫ ИСПЫТАНИЙ

4.1. Конструкцию и размеры прокладок (п. 1.1) контролируют сличением с чертежом и измерением размеров с помощью калибров или универсальным мерительным инструментом.

Значение допускаемых погрешностей измерения не должно превышать 30 % значений допускаемых погрешностей измерения по ГОСТ 8.051—81.

4.2. Внешний вид прокладок (пп. 2.3, 2.5) проверяют осмотром с помощью 10 × лупы и сравнением с образцом.

4.3. Шероховатость поверхностей А и Б прокладок (п. 1.1) проверяют сравнением с образцами шероховатости поверхности по ГОСТ 9378—75.

5. МАРКИРОВКА, УПАКОВКА, ТРАНСПОРТИРОВАНИЕ И ХРАНЕНИЕ

5.1. Каждая прокладка должна иметь маркировку на бирке, содержащую условное обозначение прокладки.

Допускается по согласованию между потребителем и изготовителем маркировку прокладок наносить на упаковочную тару.

5.2. Маркировку выполняют чернилами или тушью.

5.3. Консервацию прокладок следует производить в соответствии с требованиями ГОСТ 9.014—78, вариант защиты ВЗ-10.

5.4. Каждая прокладка должна быть завернута в бумагу по ГОСТ 16295—82 и упакована в ячеичную тару, изготовленную по чертежам предприятия-изготовителя.

5.5. Прокладки одного размера и материала должны быть упакованы в отдельную тару или отделены внутри тары от прокладок других размеров и материалов.

5.6. Прокладки, упакованные в соответствии с пп. 5.4 и 5.5, должны быть уложены в тару по ГОСТ 2991—76 или ГОСТ 5959—80.

5.7. Маркировка транспортной тары должна соответствовать требованиям ГОСТ 14192—77.

5.8. В тару любого вида должен быть вложен документ, содержащий:

условное обозначение прокладок;

число прокладок;

дату изготовления.

Масса ящика брутто не должна превышать 32 кг.

5.9. Прокладки в упаковке предприятия-изготовителя транспортируют транспортом любого вида на любые расстояния.

5.10. Прокладки хранят в упаковке на стеллажах в легких (Л) условиях по ГОСТ 9.014—78.

5.11. Срок хранения прокладок — не более трех лет.

6. ГАРАНТИИ ПРЕДПРИЯТИЯ-ИЗГОТОВИТЕЛЯ

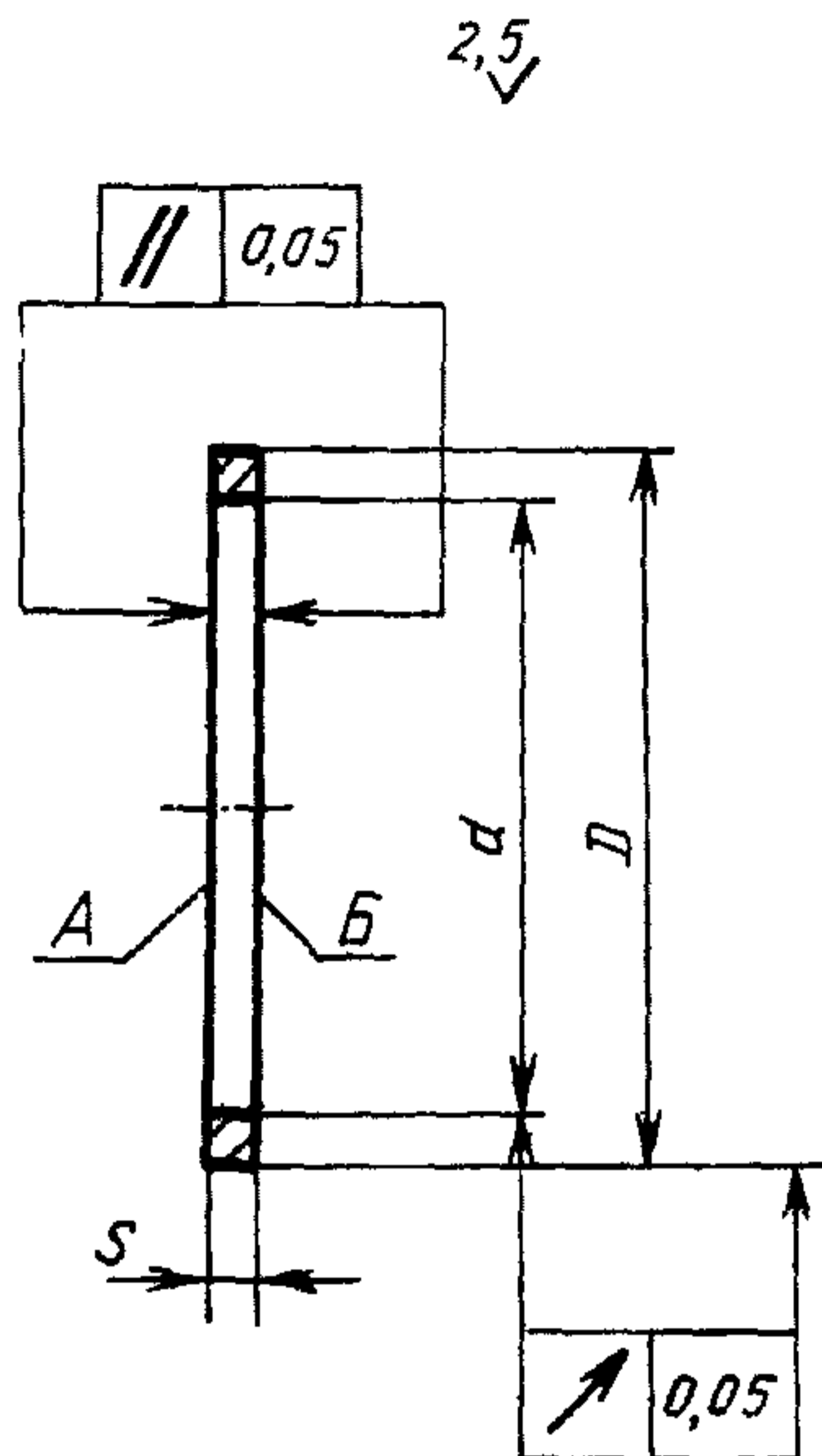
6.1. Предприятие-изготовитель гарантирует соответствие прокладок требованиям настоящего стандарта при соблюдении правил эксплуатации и хранения.

6.2. Гарантийный срок эксплуатации — 18 лет со дня установки в изделие.

Изменение № 1 ГОСТ 19752—84 Прокладки уплотнительные металлические плоские для закрытых затворов соединений. Технические условия
Утверждено и введено в действие Постановлением Государственного комитета СССР по стандартам от 24.05.88 № 1439

Дата введения 01.01.89

Пункт 1.1. Чертеж заменить новым:



(Продолжение см. с. 116)

Таблица. Графа *d*. Заменить поле допуска: Н8 на Н9.

Пункт 2.5 изложить в новой редакции: «2.5. На уплотнительных поверхностях А и Б не допускаются риски, забоины, вмятины, царапины, заусенцы, раковины.

Для прокладок, изготовленных из листа, допускается притирать поверхности А и Б. При этом не допускается уменьшение толщины прокладки более 0,2 мм сверх допуска на толщину прокладки; местная доводка поверхностей».

Пункт 4.1 дополнить абзацем: «Размеры *d*, *D* и радиальное биение (п. 1.1) допускается проверять на станке».

Пункт 5.6. Заменить ссылку: ГОСТ 2991—76 на ГОСТ 2991—85.

(ИУС № 8 1988 г.)