

**ГНЕЗДА ЗАТВОРОВ
СОЕДИНЕНИЙ С ПЛОСКОЙ МЕТАЛЛИЧЕСКОЙ
ПРОКЛАДКОЙ****Конструкция и размеры**

Flat metal gasket joint gate seats.
Design and dimensions

**ГОСТ
19751—84**

Взамен
ГОСТ 19751—74

ОКП 10 6745

Постановлением Государственного комитета СССР по стандартам от 29 мая 1984 г. № 1767 срок действия установлен

с 01.07.85
до 01.07.90

Несоблюдение стандарта преследуется по закону

1. Настоящий стандарт устанавливает конструкцию и размеры гнезд закрытых затворов соединений с плоской металлической прокладкой по ГОСТ 19749—84

2. Гнезда закрытых затворов должны изготавливаться исполнений:

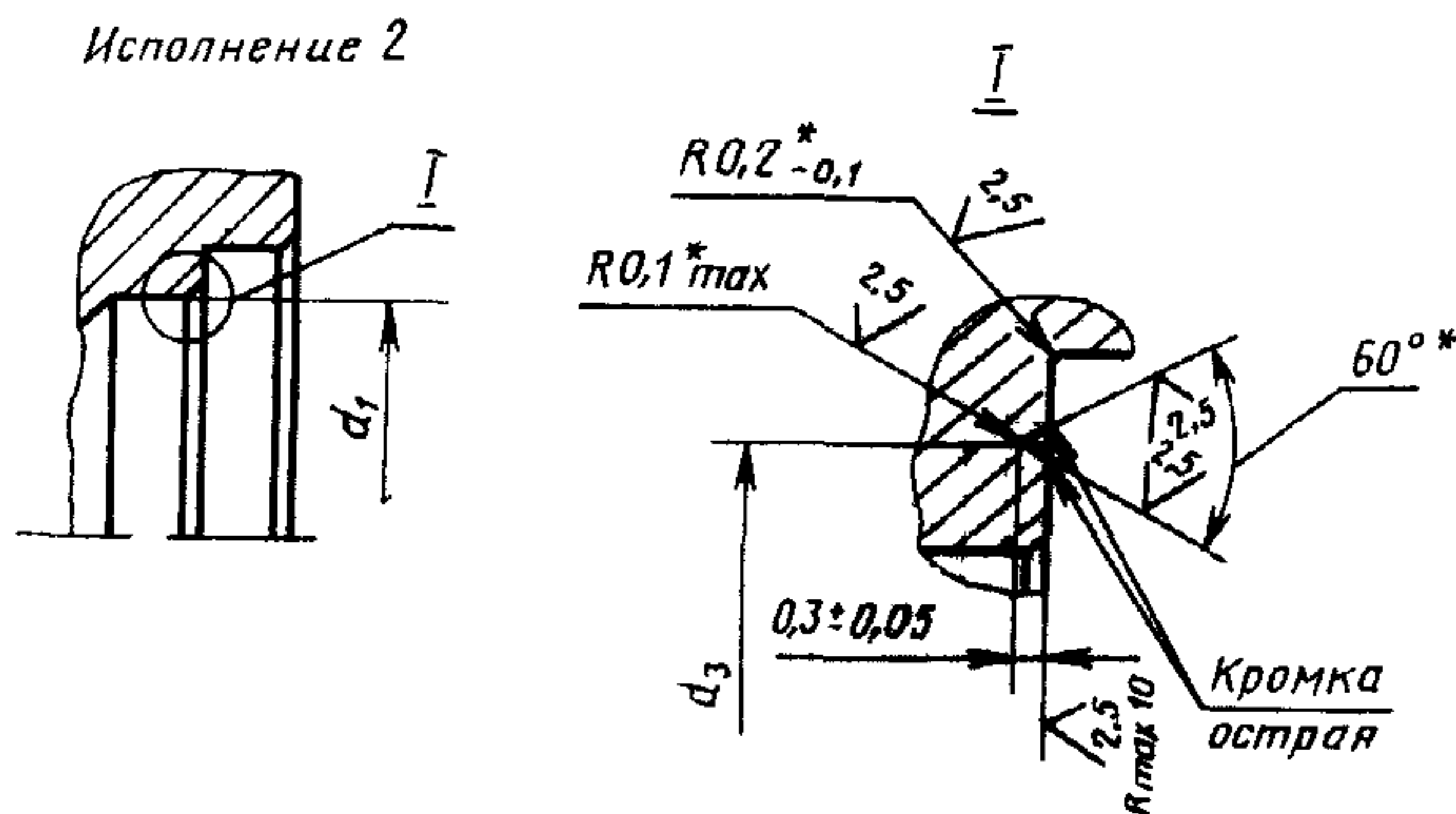
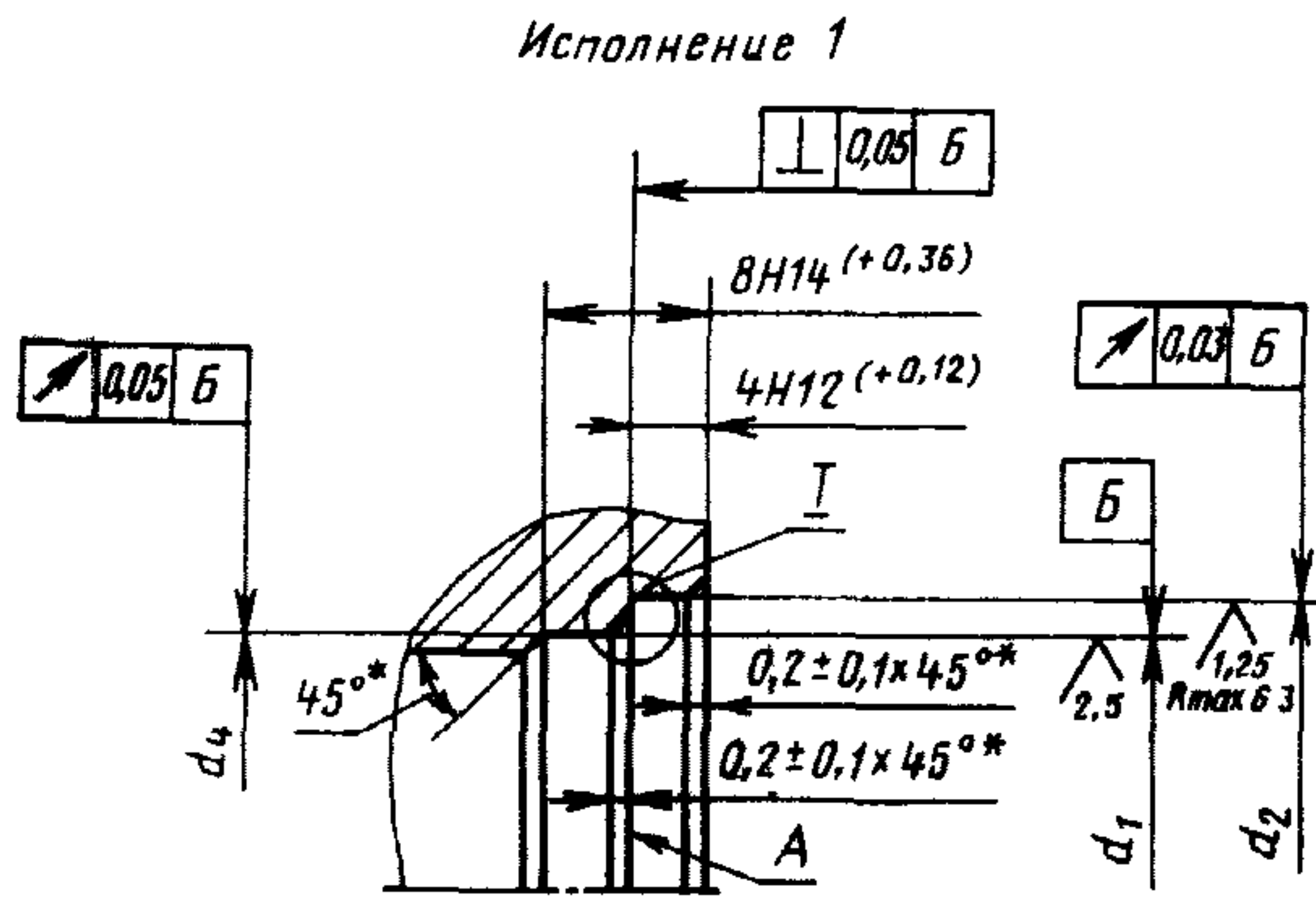
1 — для штуцерных ввертных соединений;

2 — для штуцерных стяжных и фланцевых соединений.

3. Конструкция и размеры гнезд закрытых затворов должны соответствовать указанным на чертеже и в табл. 1—3.

4. Резьба метрическая — по ГОСТ 24705—81.

Поле допуска на резьбу — 6H по ГОСТ 16093—81.



* Размеры обеспечиваются инструментом

Примечание. Размеры и допуски расположения поверхностей, не указанные для исполнения 2, — те же, что для исполнения 1.

Таблица 1

Размеры гнезд закрытых затворов исполнения 1
мм

Внутренний диаметр затвора соединения $D_{\text{вн}}$	d_1	d_2	d_3	Резьба d_4
	Пред. откл.			
	H11 для d_1 (d_2) < 18 мм H10 для d_1 (d_2) > 18 мм		$\pm 0,2$	
4	10	13	11,5	M10
6	12	16	14,0	M12×1,25
8	14	18	16,0	M14×1,5
10	16	20	18,0	M16×1,5
12	18	22	20,0	M18×1,5
14	20	24	22,0	M20×1,5

мм

Продолжение табл. 1

Внутренний диаметр затвора соединения $D_{вн}$	d_1	d_2	d_3	Резьба d_1
	Пред. откл.			
	Н11 для d_1 (d_2) ≤ 18 мм Н10 для d_1 (d_2) > 18 мм		$\pm 0,2$	
15	22	26	24,0	M22×1,5
16	22	26	24,0	M22×1,5
18	27	31	29,0	M27×1,5
20	27	31	29,0	M 27×1,5
22	30	34	32,0	M30×1,5
24	33	37	35,0	M33×1,5
25	33	37	35,0	M33×1,5
26	35	40	38,0	M36×1,5
28	36	40	38,0	M36×1,5
30	39	43	41,0	M39×1,5
32	39	43	41,0	M39×1,5

Таблица 2

Размеры гнезд закрытых затворов исполнения 2
для штуцерных стяжных соединений
мм

Внутренний диаметр затвора соединения $D_{вн}$	d_1	d_2	d_3	Внутренний диаметр затвора соединения $D_{вн}$	d_1	d_2	d_3
	Пред. откл.				Пред. откл.		
	Н11 для $d_1 \leq 16$ мм Н10 для $d_1 > 16$ мм	Н11 для $d_2 \leq 17$ мм Н10 для $d_2 > 17$ мм	$\pm 0,2$		Н11 для $d_1 \leq 16$ мм Н10 для $d_1 > 16$ мм	Н11 для $d_2 \leq 17$ мм Н10 для $d_2 > 17$ мм	$\pm 0,2$
4	6	9	7,5	20	24	28	26,0
6	8	11	9,5	22	24	28	26,0
8	10	13	11,5	24	27	31	29,0
10	12	15	13,5	25	28	32	30,0
12	14	17	15,5	26	28	32	30,0
14	16	19	17,5	28	30	34	32,0
15	19	22	20,5	30	33	37	35,0
16	19	22	20,5	32	35	39	37,0
18	22	25	23,5				

Таблица 3

Размеры гнезд закрытых затворов исполнения 2 для фланцевых соединений

мм

Внутренний диаметр затвора соединения $D_{вн}$	d_1	d_2	d_3	Внутренний диаметр затвора соединения $D_{вн}$	d_1	d_2	d_3
	Пред. откл.				Пред. откл.		
	Н10 для $d_1 (d_2) \leq 180$ мм Н8 для $d_1 (d_2) > 180$ мм		$\pm 0,2$		Н10 для $d_1 (d_2) \leq 180$ мм Н8 для $d_1 (d_2) > 180$ мм		$\pm 0,2$
20	24	28	26,0	90	94	98	96,0
22	24	28	26,0	95	99	103	101,0
24	27	31	29,0	100	104	108	106,0
25	28	32	30,0	110	115	120	117,5
26	28	32	30,0	120	125	130	127,5
28	30	34	32,0	125	130	135	132,5
30	33	37	35,0	130	135	140	137,5
32	35	39	37,0	140	145	150	147,5
34	38	42	40,0	150	155	160	157,5
36	40	44	42,0	160	165	170	167,5
38	42	46	44,0	170	175	180	177,5
40	44	48	46,0	175	180	185	182,5
45	49	53	51,0	180	185	190	187,5
50	54	58	56,0	190	195	200	197,5
55	59	63	61,0	200	205	210	207,5
60	64	68	66,0	225	230	235	232,5
65	69	73	71,0	250	255	260	257,5
70	74	78	76,0	300	305	311	308,0
75	79	83	81,0	350	355	361	358,0
80	84	88	86,0	400	405	411	408,0
85	89	93	91,0				

5. На уплотнительных поверхностях A , d_2 риски, вмятины, забоины, царапины, заусенцы и раковины не допускаются.

6. Неуказанные в стандарте предельные отклонения угловых размеров — по 14-й степени точности ГОСТ 8908—81.

7. На поверхности d_1 гнезд закрытых затворов исполнения 1 не допускаются риски глубиной более 0,13 мм, образующиеся при нарезании резьбы.

8. Анодное покрытие на поверхностях A и d_2 не допускается.

Группа Г17

к ГОСТ 19751—84 Гнезда затворов соединений с плоской металлической прокладкой. Конструкция и размеры (см. изменение № 1, ИУС № 8—88)

В каком месте	Напечатано	Должно быть
С. 116. Чертеж. Исполнение 1. Размер фаски	$0,2 \pm 0,1 \times (45 \pm 3)^{**}$	$\frac{0,2 \pm 0,1 \times (45 \pm 3)^{**}}{2}$ фаски

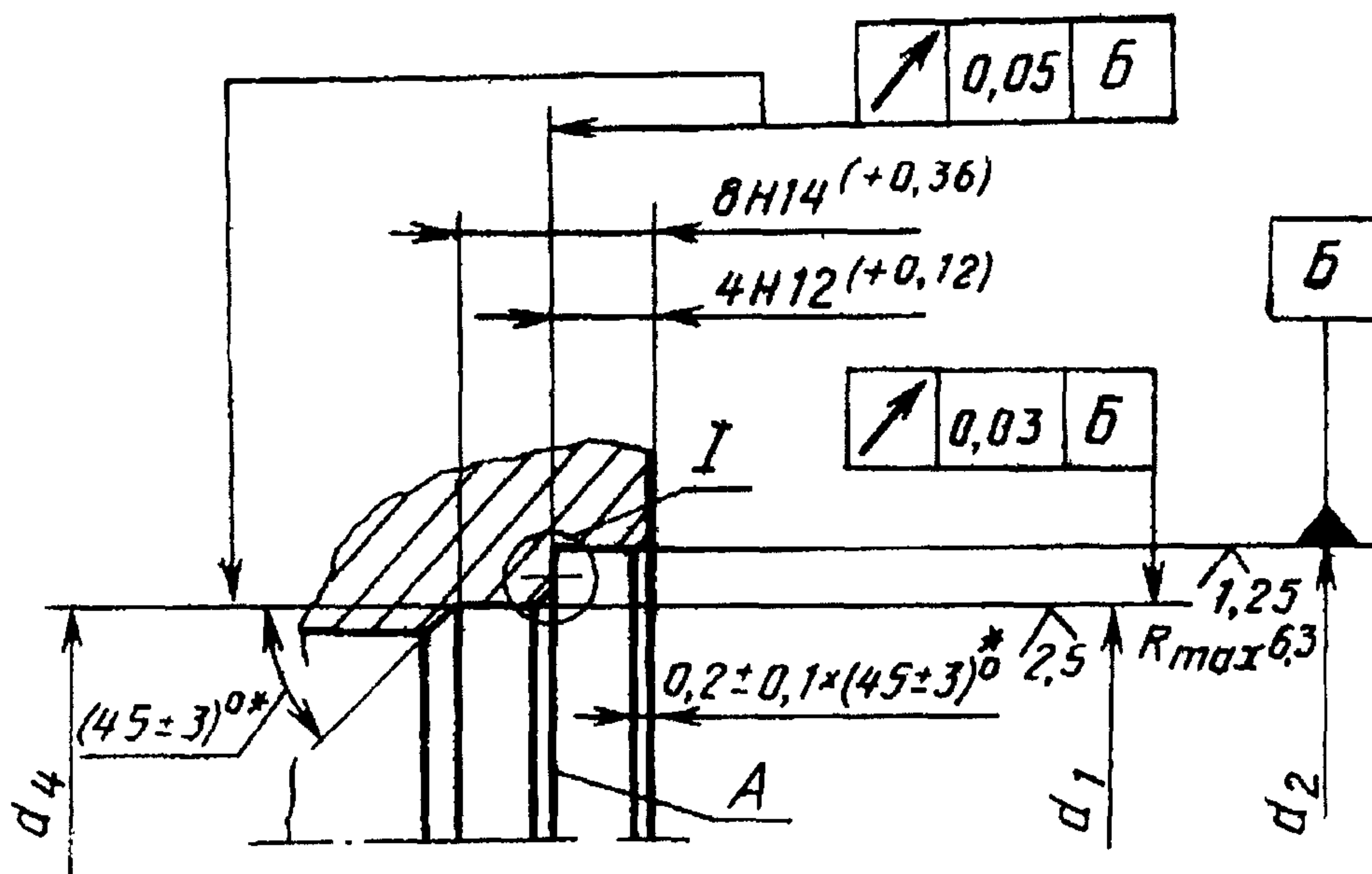
(ИУС № 5 1990 г.)

Изменение № 1 ГОСТ 19751—84 Гнезда затворов соединений с плоской металлической прокладкой. Конструкция и размеры

Утверждено и введено в действие Постановлением Государственного комитета СССР по стандартам № 24.05.88 № 1439

Дата введения 01.01.89

Пункт 3. Чертеж. Заменить размер: 60° * на $(60^\circ \pm 1^\circ)$ *;
исполнение 1 заменить новым:



Пункт 6 исключить.

(ИУС № 8 1988 г.)