



**ГОСУДАРСТВЕННЫЙ СТАНДАРТ
СОЮЗА ССР**

**ФИЛЬТРЫ-ВЛАГООТДЕЛИТЕЛИ
ВОЗДУШНЫЕ**

ТЕХНИЧЕСКИЕ УСЛОВИЯ

ГОСТ 17437-81

Издание официальное

Е

Цена 5 коп.

**ГОСУДАРСТВЕННЫЙ КОМИТЕТ СССР ПО СТАНДАРТАМ
Москва**

РАЗРАБОТАН Министерством станкостроительной и инструментальной промышленности

ИСПОЛНИТЕЛИ

В. Я. Скрицкий, В. С. Макаров, А. И. Кудрявцев, Н. Д. Шабалтас, А. И. Гольдшмидт, Т. А. Сазонова, В. Г. Абидоков, Х. М. Балкаров, Ю. А. Осинский, Ю. К. Хмельницкий

ВНЕСЕН Министерством станкостроительной и инструментальной промышленности

Зам. министра А. Е. Прокопович

УТВЕРЖДЕН И ВВЕДЕН В ДЕЙСТВИЕ Постановлением Государственного комитета СССР по стандартам от 27 февраля 1981 г. № 1141

ФИЛЬТРЫ-ВЛАГООТДЕЛИТЕЛИ ВОЗДУШНЫЕ**Технические условия**

Air filters separators. Specifications

**ГОСТ
17437—81****Взамен
ГОСТ 17437—72**

ОКП 41 5181

Постановлением Государственного комитета СССР по стандартам от 27 февраля 1981 г. № 1141 срок действия установлен

с 01.01 1982 г.
до 01.01 1987 г.

Несоблюдение стандарта преследуется по закону

Настоящий стандарт распространяется на фильтры-влагоотделители на номинальное давление 1 МПа, предназначенные для очистки сжатого воздуха от твердых частиц, воды и минерального масла в пневматических приводах и системах, изготавливаемые для нужд народного хозяйства и для экспорта.

Стандарт соответствует СТ СЭВ 2578—80 в части метрической присоединительной резьбы (см. справочное приложение 1).

1. ТИПЫ, ОСНОВНЫЕ ПАРАМЕТРЫ И РАЗМЕРЫ

1.1. Фильтры-влагоотделители следует изготавливать типов и исполнений, указанных в табл. 1.

Таблица 1

Тип	Исполнения	Присоединительная резьба	Контроль количества конденсата в резервуаре	Отвод конденсата	Вид климатического исполнения по ГОСТ 15150—69	
1 — центробежного действия без фильтрующего элемента	—	—	—		У2, У3; У5; УХЛ4; 04	
2 — центробежного действия с фильтрующим элементом	1	Метрическая	Визуальный	Ручной	УХЛ4, 04	
	1 _у					
	2	Коническая				
	2 _у					
	3	Метрическая		Визуальный	Автоматический	У2; У3; У5; УХЛ4, 04
	3 _у					
	4	Коническая				
	4 _у					
5	Метрическая	Визуальный	Автоматический		УХЛ4, 04	
6						Коническая
7	Метрическая	—	Ручной		У2, У3, У5; УХЛ4; 04	
8						Коническая
3 — контактного действия	1	Метрическая	Визуальный	Ручной	УХЛ4, 04	
	2					Коническая
	3	Метрическая	—			
	4					Коническая
	5	Метрическая	Визуальный	Автоматический	УХЛ4; 04	
	6					Коническая
	7	Метрическая	—			
	8			Коническая		

Примечания:

1. Буква у в графе «Исполнения» относится к исполнениям фильтров-влагодетелителей с увеличенной вместимостью резервуара для сбора конденсата
2. Фильтры-влагодетелители без визуального контроля конденсата допускается применять при температуре окружающей среды не более 70°C.

1.2. Исполнение фильтров-влагоотделителей по устойчивости к механическим воздействиям — обыкновенное по ГОСТ 18460—73.

1.3. Минимальное давление воздуха для фильтров-влагоотделителей с автоматическим отводом конденсата должно быть 0,1 МПа. Для фильтров-влагоотделителей с ручным отводом конденсата минимальное давление не ограничивается.

Остальные параметры фильтров-влагоотделителей должны соответствовать указанным в табл. 2.

Таблица 2

Тип	Условный проход, мм	Расход воздуха при $p=0,63$ МПа, м ³ /мин		Степень влагоотде- ления, %, не менее	Степень очистки по ГОСТ 14266—69, %, не менее	Абсолютная тон- кость фильтрации, мкм	Перепад давления при мак- симальном расходе, МПа, не более	Номинальная емкость резервуара для сбора конде- сата, л, не менее
		max	min					
1	32	6,3	2,0	85	—	—	0,0050	4,0
	40	10,0	3,2				0,0063	
	50	16,0	5,0				0,0080	6,3
	63	25,0	8,0				0,0100	
	80	40,0	12,5				0,0125	
	100	63,0	20,0				0,0150	10,0
	160	160,0	50,0				0,0150	
	200	250,0	80,0				0,0150	
	250	400,0	125,0				0,0150	
2	4	0,10	0,02	90	—	25	0,028	0,010
						40	0,015	
	6	0,20	0,04			10	0,063	0,025
						40	0,025	
	10	1,00	0,20			10	0,040	Нормального 0,100; увеличенного 0,250
						25	0,022	
						40	0,016	
80	0,008							

Тип	Условный проход, мм	Расход воздуха при $p=0,63$ МПа, м ³ /мин		Степень влагоотде- ления, %, не менее	Степень очистки по ГОСТ 14266—69, %, не менее	Абсолютная тон- кость фильтрации, мкм	Перепад давления при мак- симальном расходе, МПа, не более	Номинальная емкость резервуара для сбора конденса- та, л, не менее
		max	min					
2	16	2,00	0,40	90	—	10	0,050	Нормального 0,100; увеличенного 0,250
						25	0,028	
						40	0,020	
						80	0,010	
	20	3,20	0,80			25	0,042	0,250
						40	0,028	
						80	0,016	
	25	5,00	1,25			25	0,050	1,000
						40	0,032	
						80	0,020	
	32	8,00	2,00			25	0,050	1,000
						40	0,032	
80				0,020				
80				0,020				
40	12,50	3,20	25	0,063	1,000			
			40	0,042				
			80	0,025				
50	16,00	4,00	80	0,040	1,000			
3	6	0,15	—	99,9		—	0,100	0,070
	10	0,40	—					
	16	1,00	—		0,200			

Примечания:

1. Расходы воздуха приведены для условий по ГОСТ 2939—63. Рекомендуемые расходы воздуха при других давлениях определяют по справочному приложению 2.

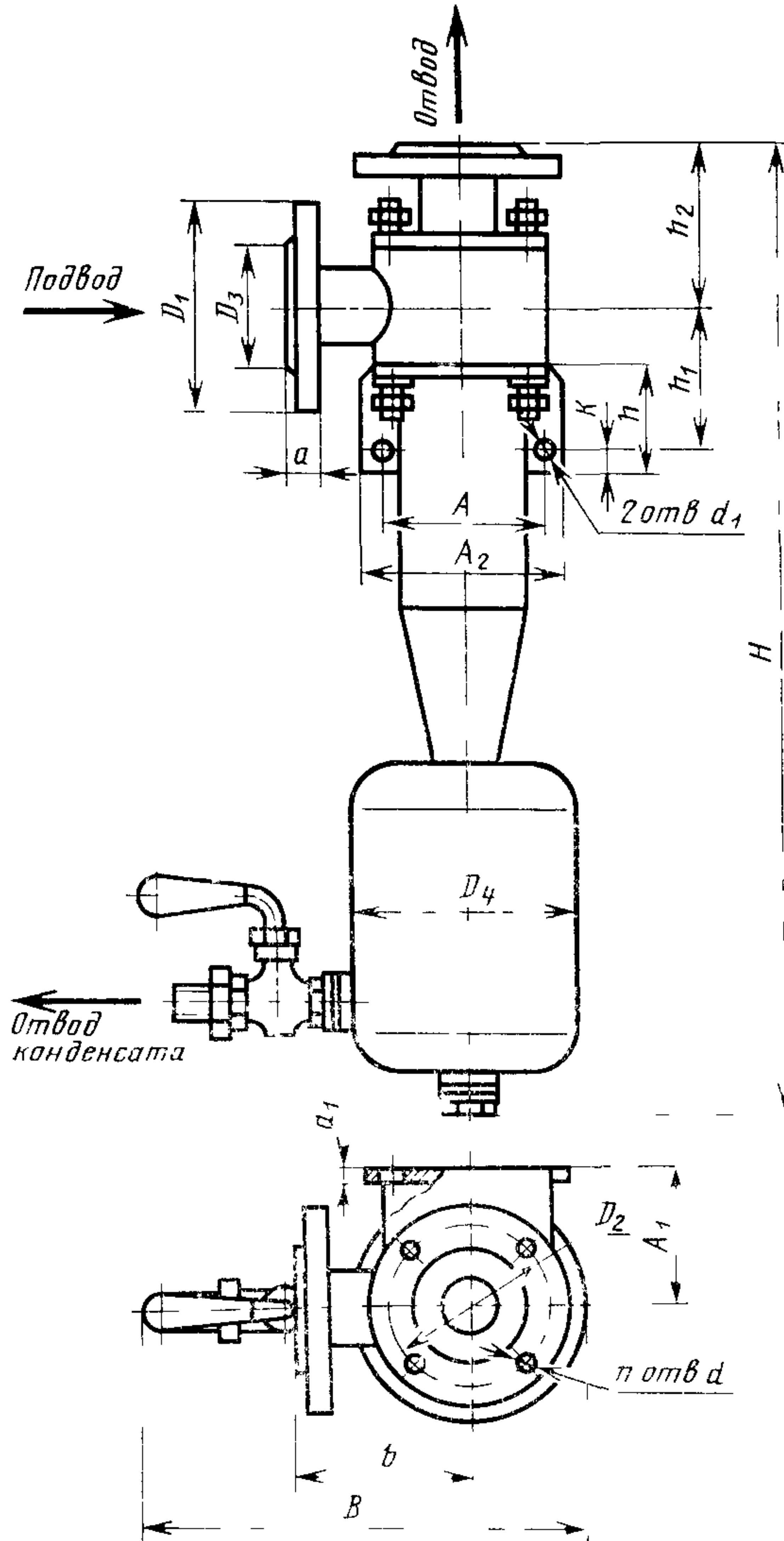
2. Значения перепадов давления указаны для чистых фильтрующих элементов (для типов 2 и 3).

3. Номинальную емкость резервуара для сбора конденсата устанавливают только для фильтров-влагоотделителей с ручным отводом конденсата.

4. Пояснения к терминам, применяемым в стандарте, приведены в справочном приложении 3.

1.4. Габаритные и присоединительные размеры фильтров-влажнотделителей должны соответствовать: типа 1 — указанным на черт. 1 и в табл. 3, типов 2 и 3 — на черт. 2 и в табл. 4.

Тип 1



Черт. 1

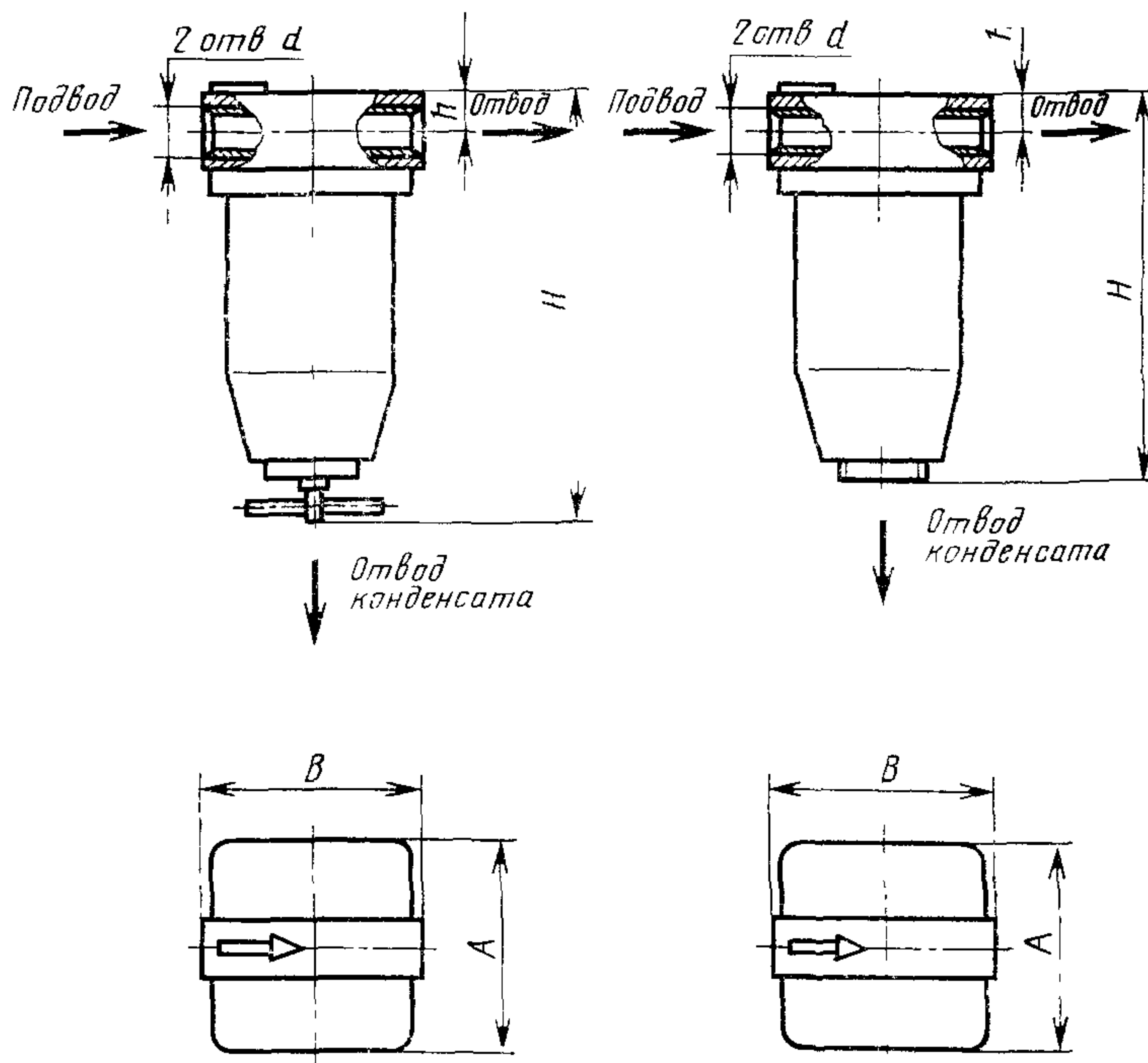
Примечание. Чертеж не определяет конструкции фильтра-влажнотделителя.

мм

Условный проход	D_1	D_2	D_3	D_4 , не более	d	n	d_1	A	A_1	A_2	K	a		a_1	B , не более	b	H , не более	h	h_1	h_2
												литой вариант по ГОСТ 1235-67	сварной вариант по ГОСТ 1255-67							
32	135	100	78	160	18	4	14	110	120	135	15	18	16	5	320	120	800	60	100	105
40	145	110	88				18	150	160	180	15	19	20							
50	160	125	102	220	23	8	18	210	180	255	22	21	22	8	420	190	1320	130	200	160
63	180	145	122				23	340	210	380	25	23	24							
80	195	160	138	280	23	8	23	530	320	580	25	25	24	12	480	260	1900	140	300	280
100	215	180	158				27	530	320	580	25	25	26							
160	280	240	212	325	23	8	27	530	320	580	25	25	26	14	670	360	2800	140	300	280
200	335	295	268				27	530	320	580	25	25	26							
250	390	350	320	530	23	12	27	530	320	580	25	27	26	14	670	360	2800	140	300	280

Примечание. Смещение осей отверстий d и d_1 от номинального расположения не должно быть более:
 1,0 мм — для отверстий с диаметрами 14 и 18 мм;
 1,6 мм » » » » 23 и 27 мм.

Типы 2 и 3

С ручным отводом
конденсатаС автоматическим
отводом конденсата

Черт. 2

Примечание. Чертеж не определяет конструкции фильтра-влажнителя.

мм

Условный проход	Тип	Присоединительная резьба		А	В	Н, не более			h, не менее
		метрическая	коническая по ГОСТ 6111—52			при ручном отводе конденсата		при автоматическом отводе конденсата	
				Нормальный резервуар	Увеличенный резервуар				
4	2	M10×1—7H	K ¹ / ₈ "	40	40	95	—	—	8
6	2	M12×1,5—7H	K ¹ / ₄ "	50	50	120	—	—	15
	3			86	95	185	—	260	
10	2	M16×1,5—7H	K ³ / ₈ "	86	95	185	250	260	15
	3					250	—	300	
16	2	M22×1,5—7H	K ¹ / ₂ "	86	95	185	250	260	15
	3					340	—	340	23
20	2	M27×2—7H	K ³ / ₄ "	120	130	340	—	340	23
25		M33×2—7H	K1"						
32		M42×2—7H	K ¹ / ₄ "	165	165	400	—	420	35
40		M48×2—7H	K ¹ / ₂ "						
50		M60×2—7H	K2"						

Пример условного обозначения фильтров-влажнотделителей типа 1, с условным проходом 40 мм, климатического исполнения У2:

Фильтр-влажнотделитель 1—40—У2 ГОСТ 17437—81

То же, типа 2, исполнения 1 (с ручным отводом конденсата, с нормальным резервуаром для сбора конденсата, метрической присоединительной резьбой, визуальным контролем уровня конденсата) с условным проходом 16 мм, тонкостью фильтрации 40 мкм, климатического исполнения УХЛ4:

Фильтр-влажнотделитель 21—16×40—УХЛ4 ГОСТ 17437—81

То же, исполнения 1_у (с увеличенным резервуаром для сбора конденсата):

Фильтр-влажнотделитель 21_у—16×40—УХЛ4 ГОСТ 17437—81

То же, типа 3, исполнения 8 (с автоматическим отводом конденсата, с конической присоединительной резьбой, без визуального конт-

роля конденсата) с условным проходом 16 мм, климатического исполнения 04:

Фильтр-влагоотделитель 38—16—04 ГОСТ 17437—81

2. ТЕХНИЧЕСКИЕ ТРЕБОВАНИЯ

2.1. Фильтры-влагоотделители следует изготавливать в соответствии с требованиями ГОСТ 18460—73 и настоящего стандарта по рабочим чертежам, утвержденным в установленном порядке.

Фильтры-влагоотделители, предназначенные для районов с тропическим климатом, должны быть изготовлены в соответствии с требованиями ГОСТ 15151—69.

2.2. Фильтры-влагоотделители, для которых произведение емкости в дм^3 на номинальное давление в кгс/см^2 равно или более 200, следует изготавливать в соответствии с «Правилами устройства и безопасной эксплуатации сосудов, работающих под давлением», утвержденными Госгортехнадзором СССР.

2.3. Фильтры-влагоотделители с автоматическим отводом конденсата должны надежно сбрасывать конденсат при давлениях от 0,1 до 1,0 МПа.

2.4. Конструкцией резервуара фильтров-влагоотделителей типа 1 должна быть обеспечена возможность присоединения устройства для автоматического отвода конденсата.

2.5. Установленный ресурс фильтров-влагоотделителей должен быть не менее:

25000 ч — для типа 1;

12000 ч — для типа 2 с ручным отводом конденсата;

7000 ч — для типов 2 с автоматическим отводом конденсата и 3.

Для фильтров-влагоотделителей, аттестованных по высшей категории качества, установленный ресурс должен составлять соответственно 28000, 13000 и 8000 ч.

Предельное состояние характеризуют таким состоянием фильтра-влагоотделителя, при котором дальнейший ремонт экономически нецелесообразен.

2.6. Срок сохраняемости — 2 года.

3. ТРЕБОВАНИЯ БЕЗОПАСНОСТИ

3.1. Требования безопасности — по ГОСТ 12.3.001—73.

4. КОМПЛЕКТНОСТЬ

4.1. В комплект фильтра-влагоотделителя должны входить: фильтрующий элемент (только для фильтров-влагоотделителей типа 3);

паспорт фильтра-влагоотделителя.

4.2. Фильтры-влагоотделители, предназначенные для экспорта, комплектуют товаросопроводительной документацией в соответствии с требованиями ГОСТ 6.37—79 и заказов-нарядов внешнеторговой организации.

4.3. К комплекту фильтров-влагоотделителей, предназначенных для районов с тропическим климатом, прилагают уплотнительные кольца по 1 шт. каждого типоразмера.

5. ПРАВИЛА ПРИЕМКИ

5.1. Для проверки соответствия фильтров-влагоотделителей требованиям настоящего стандарта предприятие-изготовитель должно проводить приемо-сдаточные, периодические и типовые испытания.

5.2. Правила приемки — по ГОСТ 22976—78.

Приемо-сдаточным испытаниям подвергают каждый фильтр-влагоотделитель.

5.3. При приемо-сдаточных испытаниях проверяют фильтры-влагоотделители на соответствие требованиям пп. 2.1 (в части прочности и утечек через неподвижные соединения и стенки деталей) и 2.3.

При испытаниях на прочность допускается выборочный контроль (кроме фильтров-влагоотделителей, указанных в п. 2.2) из расчета не менее 3 шт. ежесуточного выпуска каждого типоразмера фильтров-влагоотделителей.

При отрицательных результатах выборочной проверки контролю следует подвергать каждый фильтр-влагоотделитель проверяемой партии.

5.4. Периодическим испытаниям следует подвергать фильтры-влагоотделители каждого типоразмера по условному проходу и каждого исполнения по способу отвода конденсата:

для контроля показателей надежности — не менее 8 шт.;

по всем остальным показателям — не менее 3 шт.

5.5. Периодические испытания должны проводить не реже одного раза в три года на соответствие требованиям пп. 1.1 (в части воздействия климатических факторов); 1.2; 1.3 (в части степени влагоотделения, степени очистки, абсолютной тонкости фильтрации, перепада давления при максимальном расходе); 1.4; 2.1 (в части прочности и утечек через неподвижные соединения и стенки деталей); 2.3 и 2.5.

6. МЕТОДЫ ИСПЫТАНИЙ

6.1. Измерение параметров — по ГОСТ 19862—74.

Погрешность измерений:

давления $\pm 1\%$ при периодических и типовых испытаниях;
 $\pm 4\%$ при приемо-сдаточных испытаниях;
расхода $\pm 5\%$;
времени $\pm 0,5$ с.

При испытаниях допускается отклонение значений расхода и давления на 5% .

6.2. Проверку воздействия климатических факторов на фильтры-влагоотделители (п. 1.1) проводят по ГОСТ 15151—69.

6.3. Проверку основных размеров (п. 1.4.) проводят универсальным измерительным инструментом.

6.4. Прочность (п. 2.1) проверяют по ГОСТ 12.3.001—73. Выходное отверстие должно быть заглушено. При проверке фильтр-влагоотделитель помещают в металлический кожух.

Не допускается возникновение остаточных деформаций и трещин на деталях фильтров-влагоотделителей.

6.5. Испытания фильтров-влагоотделителей на устойчивость к механическим воздействиям (п. 1.2) проводят на вибростенде при частоте 25 Гц и амплитуде 0,1 мм вдоль оси фильтров-влагоотделителей в течение 2 ч.

После проведения испытаний фильтр-влагоотделитель должен быть работоспособным.

6.6. Отсутствие утечек через неподвижные соединения и стенки деталей (п. 2.1) проверяют обмыливанием, погружением в воду или другим способом.

В течение 30 с не должно быть мыльных пузырьков.

6.7. Степень влагоотделения (п. 1.3, табл. 2) проверяют путем введения распыленного масла в предварительно очищенный от жидкой влаги не насыщенный парами сжатый воздух, подводимый к фильтру-влагоотделителю. Концентрация масла должна составлять 4—5 г на 1 м³ воздуха, частицы размером 15—80 мкм должны составлять не менее 80%. Степень влагоотделения определяют как отношение количества масла, уловленного фильтром-влагоотделителем, к количеству масла, подведенного к нему. Проверку проводят при максимальном и минимальном расходах воздуха. Длительность испытаний выбирают с учетом условия отделения из потока воздуха количества масла, обеспечивающего точность определения степени влагоотделения не ниже 1%.

6.8. Степень очистки для фильтров-влагоотделителей типа 3 (п. 1.3, табл. 2) определяют по методу, указанному в ГОСТ 14266—69.

6.9. Абсолютную тонкость фильтрации (п. 1.3, табл. 2) проверяют пропусканием через фильтр-влагоотделитель сжатого воздуха, предварительно очищенного в соответствии с требованиями ГОСТ 17433—72 (класс 0), с последующим введением искусственного загрязнителя с известным полидисперсным распределением

частиц и определением размеров (дисперсности) твердых частиц после фильтра-влагоотделителя при помощи аэрозольного счетчика, аналитических фильтров с последующим исследованием под микроскопом или другими методами с погрешностью измерения не более 20%.

Проверку проводят при максимальном расходе воздуха (см. табл. 2).

6.10. Перепад давления при максимальном расходе (п. 1.3, табл. 2) проверяют при помощи дифференциального манометра при максимальном расходе воздуха. Допускаются другие методы, погрешность которых не более 10%.

6.11. Работоспособность устройства для автоматического отвода конденсата (п. 2.3) проверяют путем введения в сжатый воздух и далее в резервуар фильтра-влагоотделителя воды в жидком состоянии. Воздух должен быть очищен в соответствии с требованиями ГОСТ 17433—72 (класс 10).

6.12. Показатели надежности (п. 2.5) проверяют при эксплуатации фильтров-влагоотделителей.

7. МАРКИРОВКА, УПАКОВКА, ТРАНСПОРТИРОВАНИЕ И ХРАНЕНИЕ

7.1. Маркировка, упаковка, транспортирование и хранение — по ГОСТ 15108—80.

8. УКАЗАНИЯ ПО ЭКСПЛУАТАЦИИ

8.1. Фильтры-влагоотделители должны устанавливать в вертикальном положении, резервуаром вниз, в месте, удобном для их обслуживания.

8.2. Для монтажа фильтров-влагоотделителей типа 1 должны применять фланцы на давление 1 МПа с присоединительными размерами по ГОСТ 1234—67.

Для фильтров-влагоотделителей с условными проходами 63 и 160 мм должны применять фланцы с присоединительными размерами, соответствующими условным проходам 65 и 150 мм.

8.3. В процессе эксплуатации допускается увеличение перепада давления на фильтрах-влагоотделителях типов 2 и 3 до значений, превышающих в 2,5 раза значения, указанные в табл. 2.

8.4. Рекомендации по выбору фильтров-влагоотделителей для обеспечения требуемой степени очистки сжатого воздуха приведены в рекомендуемом приложении 4.

9. ГАРАНТИИ ИЗГОТОВИТЕЛЯ

9.1. Изготовитель гарантирует соответствие фильтров-влагоотделителей требованиям настоящего стандарта при соблюдении условий транспортирования, хранения и эксплуатации.

9.2. Гарантийный срок эксплуатации — 18 мес со дня ввода фильтров-влажнотделителей в эксплуатацию в пределах срока сохраняемости.

9.3. Гарантийный срок эксплуатации фильтров-влажнотделителей, предназначенных для экспорта, — 12 мес со дня ввода в эксплуатацию, но не более 24 мес с момента проследования их через Государственную границу СССР.

ПРИЛОЖЕНИЕ 1
Справочное

**ИНФОРМАЦИОННЫЕ ДАННЫЕ О СООТВЕТСТВИИ ГОСТ 17437—81
СТ СЭВ 2578—80**

Пункт 1.4, таблица 4 ГОСТ 17437—81 соответствует таблице СТ СЭВ 2578—80.

ПРИЛОЖЕНИЕ 2
Справочное

**ОПРЕДЕЛЕНИЕ РАСХОДА ВОЗДУХА ФИЛЬТРОВ-ВЛАГООТДЕЛИТЕЛЕЙ
В ЗАВИСИМОСТИ ОТ ДАВЛЕНИЯ**

Рекомендуемый расход воздуха $Q_{\text{рек}}$, м³/мин, при избыточном (манометрическом) давлении p , МПа, определяют по формуле

$$Q_{\text{рек}} = \frac{p+0,1}{0,73} Q,$$

где Q — расход (максимальный и минимальный) при давлении 0,63 МПа (табл. 2).

Пример определения расхода воздуха фильтра-влажнотделителя с условным проходом 16 мм (тип 2), $p=0,9$ МПа

$$Q_{\text{рек}} = \frac{0,9+0,1}{0,73} 2 = 2,74 \text{ м}^3 / \text{мин}.$$

ПРИЛОЖЕНИЕ 3
Справочное

ПОЯСНЕНИЯ К ТЕРМИНАМ, ПРИМЕНЯЕМЫМ В СТАНДАРТЕ

Степень влагоотделения — отношение количества воды и масла в жидком состоянии, уловленного фильтром-влагоотделителем, к их общему содержанию в воздухе до фильтра-влагоотделителя, выраженное в процентах.

Абсолютная тонкость фильтрации — максимальный размер твердых частиц, которые проходят через фильтр-влагоотделитель.

Номинальная вместимость резервуара для сбора конденсата — наибольший объем жидкости, который допускается в резервуаре фильтра-влагоотделителя перед очередным отводом конденсата.

ПРИЛОЖЕНИЕ 4
Рекомендуемое

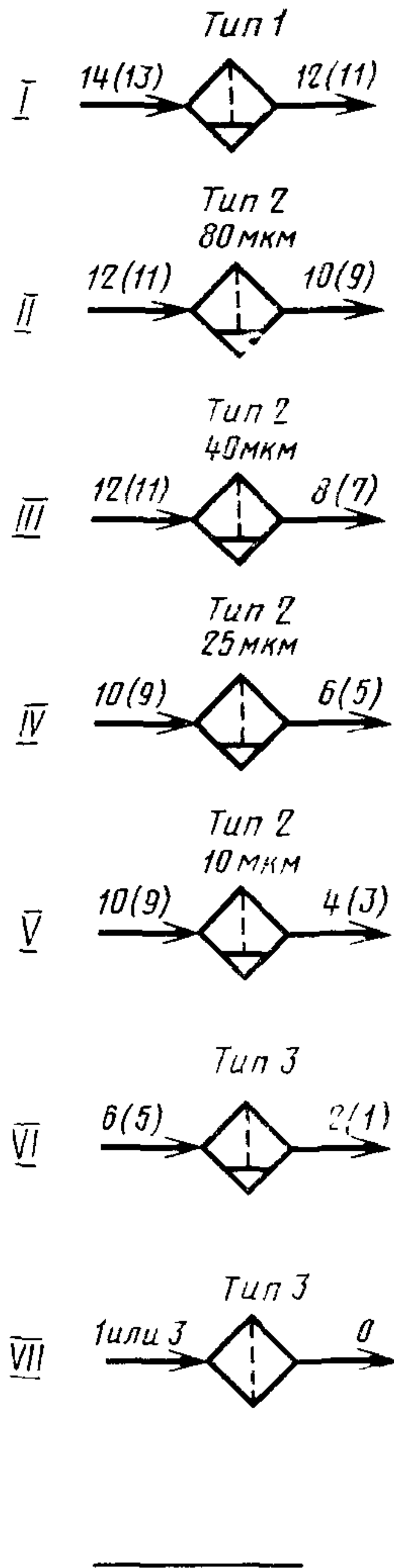
**РЕКОМЕНДАЦИИ ПО ВЫБОРУ ФИЛЬТРОВ-ВЛАГООТДЕЛИТЕЛЕЙ
ДЛЯ ОБЕСПЕЧЕНИЯ ТРЕБУЕМОЙ СТЕПЕНИ ОЧИСТКИ**

На чертеже приведены рекомендуемые схемы установки фильтров-влагоотделителей для обеспечения требуемой степени очистки сжатого воздуха. На схемах цифры над стрелками на входе обозначают рекомендуемый класс загрязненности сжатого воздуха по ГОСТ 17433—72, поступающего в фильтр-влагоотделитель, а цифры над стрелками на выходе — обеспечиваемый фильтром-влагоотделителем класс с указанными над фильтром-влагоотделителем типом и абсолютной тонкостью фильтрации. Классы без скобок допускают наличие некоторого количества влаги в жидком состоянии, классы в скобках не допускают влагу в жидком состоянии, воздух должен быть осушен.

Пример. Для пневматической системы требуется сжатый воздух с классом загрязненности 4 по ГОСТ 17433—72. Сжатый воздух, поступающий из магистрали, имеет 12-й класс загрязненности.

Для данного случая рекомендуется схема V, с использованием для окончательной очистки фильтра-влагоотделителя типа 2 с абсолютной тонкостью фильтрации 10 мкм. Так как на входе в этот фильтр-влагоотделитель рекомендуется применять сжатый воздух с классом загрязненности 10, требуется дополнительная установка фильтра-влагоотделителя типа 2 с абсолютной тонкостью фильтрации 80 мкм

Схемы установки фильтров-влагодделителей



Изменение № 1 ГОСТ 17437—81 Фильтры-влажнотделители воздушные. Технические условия

Постановлением Государственного комитета СССР по стандартам от 13.07.83 № 3147 срок введения установлен

с 01.01.84

Под обозначением стандарта на обложке и первой странице указать обозначение: (СТ СЭВ 3590—82).

Вводная часть. Заменить значение номинального давления: 1 МПа на «с визуальным контролем количества конденсата на номинальное давление 1,0 МПа и без визуального контроля количества конденсата на давление до 1,6 МПа»;

второй абзац изложить в новой редакции: «Настоящий стандарт полностью соответствует СТ СЭВ 3590—82».

Пункты 1.2, 2.1. Заменить ссылку: ГОСТ 18460—73 на ГОСТ 18460—81.

Пункт 1.3. Таблица 2. Графа «Расход воздуха при $p=0,63$ МПа, м³/мин, max». Для типа 2 заменить значения: 0,10 на 0,125; 0,20 на 0,250; 1,00 на 0,800; 16,00 на 20,00;

графа «Расход воздуха при $p=0,63$ МПа, м³/мин, min». Для типа 2 заменить значения; 0,02 на 0,025; 0,04 на 0,050; 0,20 на 0,160; 0,80 на 0,63; 1,25 на 1,00; 2,00 на 1,60; 3,20 на 2,50;

графа «Перепад давления при максимальном расходе, МПа, не более». Для типа 2 заменить значения: 0,028 на 0,045; 0,015 на 0,025; 0,063 на 0,095; 0,025 на 0,040; 0,040 на 0,063;

таблицу дополнить примечанием — 5: «5. Значения максимального и минимального расходов воздуха для фильтров-влажнотделителей типа 2 определены

(Продолжение см. на стр. 68)

при скорости воздуха 25 и 5 м/с и приведены к ряду расходов по ГОСТ 12449—80»

Пункт 1 4 Таблица 3 Заменить ссылки ГОСТ 1235—67 на ГОСТ 12817—80, ГОСТ 1255—67 на ГОСТ 12820—80

Пункт 2 5 Последний абзац изложить в новой редакции «Предельное состояние характеризуется разрушением корпусных деталей фильтров влагоотделителей»

Пункт 6 7 Первый абзац до слов «Концентрация масла должна составлять 4—5 г на 1 м³ воздуха» изложить в новой редакции «Степень влагоотделения проверяют путем введения при помощи маслораспылителя однократного распыления по ГОСТ 25531—82 минерального масла вязкостью 10—35 мм²/с в подводимый к фильтру-влагоотделителю сжатый воздух, предварительно очищенный от жидкой влаги и не насыщенный парами»

Пункт 6 8 Заменить ссылку ГОСТ 14266—69 на ГОСТ 14266—82

Пункты 6 9, 6 11 Заменить ссылку ГОСТ 17433—72 на ГОСТ 17433—80

Пункт 8 2 Заменить ссылку ГОСТ 1234—67 на ГОСТ 12815—80

Пункт 8 4 изложить в новой редакции «8 4 Классы загрязненности сжатого воздуха по ГОСТ 17433—80 на входе и на выходе фильтров влагоотделителей приведены в обязательном приложении 4»

Раздел 8 дополнить пунктом — 8 5 «8 5 В эксплуатационной документации на фильтры влагоотделители должны быть указаны

средства для промывки резервуара,

периодичность и способ восстановления фильтрующего элемента,

перепад давления в зависимости от расхода воздуха, входного давления и тонкости фильтрации, в том числе для скорости воздуха 5 и 25 м/с»

Пункт 9 2 Исключить слова «в пределах срока сохраняемости»

Приложение 1 исключить

(Продолжение см стр 69)

(Продолжение изменения к ГОСТ 17437—81)

Приложение 4. Заменить слово: «Рекомендуемое» на «Обязательное»;
наименование изложить в новой редакции: «Классы загрязненности сжатого
воздуха по ГОСТ 17433—80 на входе и на выходе фильтров-влажнителей»;

(Продолжение см. стр. 70)

(Продолжение изменения к ГОСТ 17437—81)

первый абзац. Исключить слова и ссылку: «рекомендуемые», «рекомендуемый», ГОСТ 17433—72 (2 раза);

третий абзац. Заменить слова: «рекомендуется схема» на «следует применить схему», «рекомендуется» на «следует».

(ИУС № 10 1983 г.)

На обложке и первой странице под обозначением стандарта указать дополнительно: (СТ СЭВ 4894—84).

Вводную часть изложить в новой редакции: «Настоящий стандарт распространяется на фильтры-влажнотделители на давление до 1,6 МПа, предназначенные для очистки сжатого воздуха от твердых частиц, воды и минерального масла в пневматических приводах и системах, изготовляемые для нужд народного хозяйства и экспорта»

Стандарт не распространяется на фильтры-влажнотделители для тормозных систем транспортных средств и пневмосистем горно-шахтных машин.

Настоящий стандарт полностью соответствует СТ СЭВ 3590—82 и СТ СЭВ 4894—84».

Пункт 1.1. Таблицу 1 изложить в новой редакции:

Таблица 1

Тип	Исполнение	Присоединительная резьба	Способ присоединения	Резервуар для сбора конденсата	Отвод конденсата	Вид климатического исполнения по ГОСТ 15150—69
1 — центробежного действия без фильтрующего элемента	—	—	Фланцевый	Металлический, с указателем уровня или окном для контроля количества конденсата	Ручной	У2, У3, У5, УХЛ4, 04

(Продолжение см. с. 96)

Тип	Исполне- ния	Присоеди- тельная резьба	Способ присоединения	Резервуар для сбора конденсата	Отвод конденсата	Вид климати- ческого испол- нения по ГОСТ 15150—69
2 — цент- робежного действия с фильтрующим элементом	1 1у 1к 1ук	Метри- ческая	Резьбовой	Прозрач- ный пласт- массовый	Ручной	УХЛ4 04
	1с 1ск 1ус 1уск		Стыковой			
	2 2у 2к 2ук	Кони- ческая	Резьбовой			
	2с 2ск 2ус 2уск		Стыковой			

(Продолжение см. с. 97)

Тип	Исполнение	Присоединительная резьба	Способ присоединения	Резервуар для сбора конденсата	Отвод конденсата	Вид климатического исполнения по ГОСТ 15150—69
2 — центробежного действия с фильтрующим элементом	3	Метрическая	Резьбовой	Металлический, с указателем уровня или с окном для контроля количества конденсата	Ручной	У2, У3, У5, УХЛ4, 04
	3у		Стыковой			
	3с	Коническая	Резьбовой			
	3ус		Стыковой			
	4	Метрическая	Резьбовой	Прозрачный пластмассовый	Автоматический	УХЛ4, 04
	4у		Стыковой			
	4с	Коническая	Резьбовой			
	4ус		Стыковой			
	5	Метрическая	Резьбовой	Металлический с указателем уровня или с окном для контроля количества конденсата	Автоматический	У2, У3, У5, УХЛ4, 04
	5к		Стыковой			
	5с	Коническая	Резьбовой			
	5ск		Стыковой			
	6	Метрическая	Резьбовой	Прозрачный пластмассовый	Автоматический	УХЛ4, 04
	6к		Стыковой			
6с	Коническая	Резьбовой				
6ск		Стыковой				
7	Метрическая	Резьбовой	Металлический с указателем уровня или с окном для контроля количества конденсата	Автоматический	У2, У3, У5, УХЛ4, 04	
7с		Стыковой				
8	Коническая	Резьбовой				
8с		Стыковой				
3 — контактного действия	1	Метрическая	Резьбовой	Прозрачный пластмассовый	Ручной	УХЛ4, 04
	1к		Стыковой			
	1с	Коническая	Резьбовой			
	1ск		Стыковой			
	2	Метрическая	Резьбовой	Металлический с указателем уровня или с окном для контроля количества конденсата	Автоматический	У2, У3, У5, УХЛ4, 04
	2к		Стыковой			
	2с	Коническая	Резьбовой			
	2ск		Стыковой			
	3	Метрическая	Резьбовой	Металлический с указателем уровня или с окном для контроля количества конденсата	Автоматический	У2, У3, У5, УХЛ4, 04
	3с		Стыковой			
4	Коническая	Резьбовой				
4с		Стыковой				

(Продолжение см. с. 98)

Тип	Исполнение	Присоединительная резьба	Способ присоединения	Резервуар для сбора конденсата	Отвод конденсата	Вид климатического исполнения по ГОСТ 15150—69
3 — контактного действия	5	Метрическая	Резьбовой	Прозрачный пластмассовый	Автоматический	УХЛ4, 04
	5к		Стыковой			
	5с	Резьбовой				
	5ск		Стыковой			
	6	Коническая		Резьбовой		Металлический с указателем уровня или с окном для контроля количества конденсата
	6к		Стыковой			
	6с	Метрическая		Резьбовой		
	6ск		Стыковой			
	7	Коническая		Резьбовой		Металлический с указателем уровня или с окном для контроля количества конденсата
	7с		Стыковой			
	8	Метрическая		Резьбовой		Металлический с указателем уровня или с окном для контроля количества конденсата
	8с		Стыковой			

Примечания:

1. Буквы в графе «Исполнения» обозначают: к — исполнение фильтров-влагоотделителей с прозрачным пластмассовым резервуаром с защитным кожухом; с — исполнения фильтров-влагоотделителей со стыковым присоединением; у — исполнение фильтров-влагоотделителей с увеличенным резервуаром для сбора конденсата.

2. Фильтры-влагоотделители с прозрачным пластмассовым резервуаром должны изготавливаться на номинальное давление 1 МПа, с металлическим резервуаром — на номинальное давление 1,6 МПа.

3. Фильтры-влагоотделители с металлическим резервуаром допускается применять при температуре окружающей среды не более 70 °С.

Пункты 1.3 (таблица 2, примечание 2), 5.5, 6.10, 8.5. Заменить слово: «перепад» на «потеря»; заменить ссылку: ГОСТ 14266—69 на ГОСТ 14266—82;

таблица 2. Графу «Потеря давления при максимальном расходе, МПа, не более», дополнить графой — «Пропускная способность K_v , м³/ч, не менее»:

Тип	Условный проход, мм	Потеря давления Δp при максимальном расходе воздуха, МПа, не более	Пропускная способность K_v , м ³ /ч, не менее
1	32	0,0050	22,00
	40	0,0063	31,00
	50	0,0080	44,00
	63	0,0100	61,00
	80	0,0125	88,00
	100	0,0150	128,00
	160	0,0150	326,00
	200	0,0150	509,00
	250	0,0150	815,00

(Продолжение см. с. 99)

Тип	Условный проход, мм	Потеря давления Δp при максимальном расходе воздуха, МПа, не более	Пропускная способность K_v , м ³ /ч, не менее
2	4	0,0450	0,15
		0,0250	0,19
	6	0,0950	0,20
		0,0400	0,30
	10	0,0400	1,00
		0,0220	1,30
		0,0160	1,50
		0,0080	2,20
	16	0,0500	2,28
		0,028	3,00
		0,020	3,50
0,010		4,90	
20	0,042	3,90	
	0,028	4,80	
	0,016	6,20	
25	0,050	5,70	
	0,032	7,00	
	0,020	8,80	
32	0,050	9,10	
	0,032	11,20	
	0,020	14,10	
40	0,063	12,80	
	0,042	15,40	
	0,025	19,80	
50	0,063	20,50	
3	6	0,015	0,30
	10	0,015	0,80
	16	0,025	1,55

Примечание 1 после слова «давлениях» дополнить словами: «и пропускную способность K_v ».

Пункт 1.4. Таблицу 4 изложить в новой редакции:

мм

Условный проход	Тип	Присоединительная резьба		A		B		H, не более						h, не менее	
		метрическая по ГОСТ 24705—81	коническая по ГОСТ 6111—52	не более				при ручном отводе конденсата		при автоматическом отводе конденсата					
				Нормальный резервуар		Увеличенный резервуар									
		Способ присоединения													
		резьбовой	стыковой	резьбовой	стыковой	резьбовой	стыковой	резьбовой	стыковой	резьбовой	стыковой				
4	2	M10×1—7H	K 1/8"	40	50	40	50	95	120	—	—	—	—	8	
6	2	M12×1,5—7H	K 1/4"	52	56	52	56	120	140	—	—	—	—	15	
	3			86		95		185	210	—	—	260	280		
10	2	M16×1,5—7H	K 3/8"	86	95	185	210	250	280	260	280	15			
	3							250	280	—	—		300	330	
16	2	M22×1,5—7H	K 1/2"	86	95	185	210	250	280	260	280	15			
	3												120	130	130
20	2	M27×2—7H	K 3/4"	120	130	130	140	340	370	—	—	340	370	23	
25		M33×2—7H	K 1"												
32		M42×2—7H	K 1 1/4"	165	—	165	—	400	—	—	—	—	420	—	35
40		M48×2—7H	K 1 1/2"												
50		M60×2—7H	K 2"	165	—	165	—	420	—	—	—	—	450	—	45

(Продолжение см. с. 101)

Примечание. Допускается для экспортных поставок вместо резьбы М16×1,5 применять резьбу М14×1,5 при этом при максимальном расходе воздуха потеря давления не должна быть более для тонкостей фильтрации:

- 10 мкм — 0,06 МПа;
- 25 мкм — 0,035 МПа;
- 40 мкм — 0,024 МПа;
- 80 мкм — 0,012 МПа.

Примеры условных обозначений фильтров-влагоотделителей. Заменить слова «с визуальным контролем уровня конденсата» на «с прозрачным пластмассовым резервуаром», «без визуального контроля конденсата» на «с металлическим резервуаром»; дополнить примером условного обозначения фильтра-влагоотделителя (после 3-го примера): «То же, исполнения 1 уск (с защитным кожухом и стыковым присоединением):

Фильтр-влагоотделитель 21 уск — 16×80—УХЛ4 ГОСТ 17437—81».

Раздел 2 дополнить пунктом — 2.3а: «2.3а. Утечки воздуха из фильтров-влагоотделителей с автоматическим отводом конденсата при давлениях 0,1 и 1 МПа и ручным отводом при давлении 1 МПа не должны превышать 10 см³ в минуту».

Пункт 2.5. Заменить слова: «12000 ч — для типа 2 с ручным отводом конденсата» на «12000 ч — для типа 2 и 3»; исключить слова: «7000 ч — для типов 2 (с автоматическим отводом конденсата) и 3».

Пункт 2.6 исключить.

Пункт 3.1. Заменить ссылку: ГОСТ 12.3.001—73 на ГОСТ 12.2.101—84.

Пункт 4.1 после слов «фильтрующий элемент» дополнить значением: **2 шт.**; дополнить абзацем (после второго): «устройство для автоматического отвода конденсата по согласованию с потребителем».

Пункт 6.1 перед словом «Погрешность» дополнить словом: «Допускаемая»; заменить значения: 1 % на 1,5 %, ±0,5 с на «±2,5 % при периодических и типовых испытаниях; ±5 % — при приемо-сдаточных испытаниях»;

дополнить абзацем (перед последним): «±1,0 °С при периодических и типовых испытаниях, ±2,0 °С при приемо-сдаточных испытаниях».

Раздел 6 дополнить пунктом — 6.1а: «6.1а. Фильтры-влагоотделители, кроме случаев, оговоренных особо, испытывают сжатым воздухом с загрязненностью, указанной в приложении 4. Класс загрязненности сжатого воздуха следует проверять не реже, чем через 1500 ч работы стенда или каждые 6 мес».

Пункт 6.6 изложить в новой редакции: «6.6. Утечки воздуха (п. 2.3а) проверяют газовым манометрическим методом компрессионным способом по ГОСТ 24054—80».

Падение давления в отсеченном объеме фильтра-влагоотделителя и измерительного устройства не должно быть более вычисленного по формуле

$$p = \frac{10t \cdot p_a}{V},$$

(Продолжение см. с. 102)

где t — продолжительность испытаний, мин,

p_a — атмосферное давление, МПа,

V — отсеченный объем фильтра влагоотделителя и измерительного устройства, см³

Допускается проверка утечек другими методами с погрешностью измерения не более 20 %»

Пункт 6.11 Заменить слово «Работоспособность» на «Функционирование», исключить слова «Воздух должен быть очищен в соответствии с требованиями ГОСТ 17433—80 (класс 10)»

Пункт 6.12 изложить в новой редакции «6.12 Установленный ресурс (п. 2.5) проверяют в процессе эксплуатации фильтров влагоотделителей по этапам, продолжительность которых не должна превышать 30 % ресурса. После каждого этапа фильтр влагоотделитель проверяют на соответствие требованиям п. 2.5 в части предельного состояния»

Раздел 7 дополнить пунктами — 7.2, 7.3 «7.2 Фильтры влагоотделители транспортируют в ящиках типов II—1, III—1 по ГОСТ 2991—76, ГОСТ 9396—75 или в другой таре по отраслевой нормативно-технической документации

7.3 Масса брутто грузового места не должна превышать для ящиков по ГОСТ 2991—76 — 200 кг, другой тары или транспортного пакета — 1000 кг»

Раздел 8 дополнить пунктом — 8.4а «8.4а При необходимости резервуар фильтра влагоотделителя промывают теплой водой. Не допускается промывать резервуар моющими средствами, разрушающими его»

Пункт 8.5 Исключить слова «средства для промывки резервуара»

Приложение 2 Наименование изложить в новой редакции «**Определение расхода воздуха и пропускной способности фильтров влагоотделителей**»;

дополнить словами «Пропускную способность, K_v , м³/ч, исходя из значений максимального расхода воздуха Q_{\max} при давлении 0,63 МПа и потери давления при максимальном расходе Δp (см. табл. 2) определяют по формуле

$$K_v = \frac{0,21 \cdot Q_{\max}}{\sqrt{p_2 \cdot \Delta p}},$$

где p_2 — абсолютное давление воздуха на выходе фильтра влагоотделителя, МПа, рассчитываемое по формуле

$$p_2 = 0,73 - \Delta p$$

(ИУС № 2 1986 г.)

Редактор *Н. Б. Жуковская*
Технический редактор *В. Н. Прусакова*
Корректор *А. В. Прокофьева*

Сдано в наб. 25.03.81 Подп. к печ. 15.05.81 1,0 печ. л. 0,98 уч.-изд. л. Тир. 16000 Цена 5 коп.

Ордена «Знак Почета» Издательство стандартов, 123557, Москва, Новопресненский пер., 3
Калужская типография стандартов, ул. Московская, 256. Зак. 766