

Н А Ц И О Н А Л Ь Н Ы Е С Т А Н Д А Р Т Ы

**ГИДРАВЛИЧЕСКИЕ И ПНЕВМАТИЧЕСКИЕ  
СИСТЕМЫ  
ЗАДВИЖКИ И РЕГУЛЯТОРЫ ДАВЛЕНИЯ**

Издание официальное



Москва  
Стандартинформ  
2005

ОТ СТАНДАРТИНФОРМ

Сборник «Гидравлические и пневматические системы. Задвижки и регуляторы давления» содержит стандарты, утвержденные до 1 августа 2005 г.

В стандарты внесены изменения, принятые до указанного срока.

Текущая информация о вновь утвержденных и пересмотренных стандартах, а также о принятых к ним изменениях публикуется в ежемесячном информационном указателе «Национальные стандарты».

# ЗАДВИЖКИ

## Строительные длины

Издание официальное

МЕЖГОСУДАРСТВЕННЫЙ СОВЕТ  
ПО СТАНДАРТИЗАЦИИ, МЕТРОЛОГИИ И СЕРТИФИКАЦИИ  
М и н с к

**Предисловие**

**1 РАЗРАБОТАН** Госстандартом России

**ВНЕСЕН** Техническим секретариатом Межгосударственного совета по стандартизации, метрологии и сертификации

**2 ПРИНЯТ** Межгосударственным советом по стандартизации, метрологии и сертификации (протокол № 4 от 21 октября 1993 г.)

За принятие проголосовали:

Наименование государства	Наименование национального органа по стандартизации
Республика Беларусь	Белстандарт
Республика Кыргызстан	Кыргызстандарт
Республика Молдова	Молдовастандарт
Российская Федерация	Госстандарт России
Республика Таджикистан	Таджикстандарт
Туркменистан	Туркменглавгосинспекция
Украина	Госстандарт Украины

**3 Стандарт** соответствует стандарту ИСО 5752—82 в части размеров строительных длин фланцевых задвижек и задвижек изоморфической серии

**4 ВЗАМЕН** ГОСТ 3706—83

**5 ПЕРЕИЗДАНИЕ**

Настоящий стандарт не может быть полностью или частично воспроизведен, тиражирован и распространен в качестве официального издания на территории Российской Федерации без разрешения Госстандарта России

## ЗАДВИЖКИ

## Строительные длины

Gate valves. End-to-end lengths

ГОСТ  
3706—93МКС 23.060.30  
ОКП 37 0000

Дата введения 1995—01—01

1 Настоящий стандарт распространяется на задвижки фланцевые и под приварку из чугуна и стали и устанавливает размеры строительных длин.

Стандарт не распространяется на задвижки специального назначения.

Требования настоящего стандарта являются обязательными.

2 Строительные длины  $L$  фланцевых задвижек на PN 0,6; 1,0; 1,6; 2,5 и 4,0 МПа (6; 10; 16; 25 и 40 кгс/см<sup>2</sup>) должны соответствовать указанным на рисунке 1 и в таблице 1.

Строительные длины  $L$  фланцевых задвижек на PN 2,0; 5,0; 6,3; 10,0 МПа (20, 50, 63, 100 кгс/см<sup>2</sup>) и выше должны соответствовать указанным на рисунках 2, 3, 4 и в таблице 1.

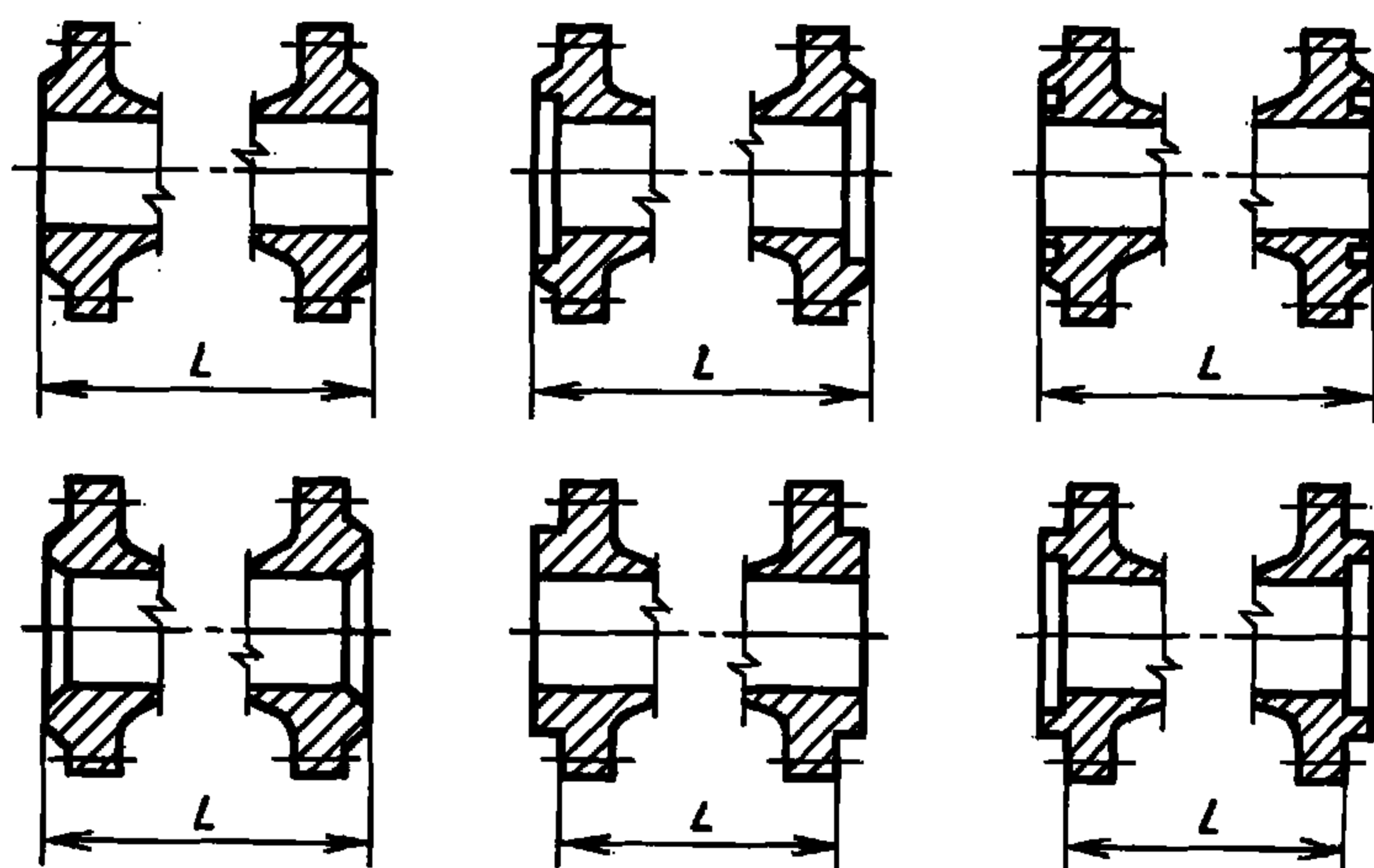


Рисунок 1

2 Таблица 1

В миллиметрах

ГОСТ 3706—93

DN <sub>ном</sub>	Строительная длина L при номинальном давлении PN, МПа (кгс/см <sup>2</sup> )																											
	до 0,4 (до 4)	0,63 (6,3)	1 (10)	1,6 (16)		0,6—1,0—1,6 (6—10—16)			2,0 (20)		2,5 (25)			4,0 (40)		5,0 (50)			6,3—10,0 (63—100)			16 (160)			25 (250)		40 (400)	
	*	*	*	ряд 1*	ряд 2*	ряд 1	ряд 2	ряд 3**	ряд 1	ряд 2	ряд 1*	ряд 2	ряд 3	ряд 1*	ряд 2	ряд 1	ряд 2	ряд 3	ряд 1	ряд 2	ряд 3*	ряд 1	ряд 2*	ряд 3	ряд 1	ряд 2	ряд 1	ряд 2
10	—	—	—	—	—	—	102	—	—	102	—	—	—	—	—	—	—	—	—	—	—	—	—	—	—	—	—	—
15	—	—	—	—	—	—	108	—	—	108	—	—	140	—	140	152	140	140	165	152	—	216	—	—	—	—	—	—
20	—	—	—	—	—	—	117	—	—	117	—	—	152	—	152	178	152	152	190	178	—	229	—	—	—	—	—	—
25	—	—	—	—	—	120	127	125	120	127	—	120	165	—	165	216	165	165	216	216	—	254	—	—	—	—	—	—
32	—	—	—	—	—	140	140	130	140	140	—	130	178	—	178	229	178	178	229	229	—	280	—	—	—	—	—	—
40	140	140	170	240	170	240	165	140	240	165	240	240	190	240	190	241	190	190	241	241	240	305	270	241	—	—	—	310
50	150	180	180	250	180	250	178	150	250	178	250	250	216	250	216	267	216	216	292	267	250	368	300	292	350	368	451	350
65	170	170	200	270	200	270	190	170	270	190	290	270	241	290	241	292	241	241	330	292	290	419	360	330	425	419	508	425
80	180	210	210	280	210	280	203	180	280	203	300	280	283	310	283	318	283	283	356	318	310	381	390	356	470	470	578	470
100	190	230	230	330	230	300	229	190	300	229	330	300	305	350	305	356	305	305	432	356	350	457	450	432	550	546	673	550
125	200	255	255	360	255	325	254	200	325	254	360	325	381	400	381	400	381	381	508	400	400	—	525	508	650	—	—	650
150	210	280	280	400	280	350	267	210	350	267	400	350	403	450	403	444	403	403	559	444	450	610	600	559	750	705	914	750
200	230	330	330	460	330	400	292	230	400	292	480	400	419	550	419	533	419	419	660	533	550	737	737	660	832	832	1022	832
250	250	450	—	530	—	450	330	250	450	330	550	450	457	650	457	622	457	457	787	622	650	838	838	787	991	991	1270	991
300	270	500	—	630	—	500	356	270	500	356	630	500	502	750	502	711	502	502	838	711	750	965	965	838	1130	1130	1422	1130
350	290	550	—	700	—	550	381	290	550	381	700	550	762	850	762	838	762	572	889	838	850	1029	1029	889	1257	1257	—	1257
400	310	600	—	750	—	600	406	310	600	406	780	600	838	950	838	864	838	610	991	864	950	1130	1130	991	1384	1384	—	—
450	—	—	—	—	—	650	432	330	650	432	—	650	914	—	914	978	914	660	1092	978	—	1219	—	1092	1537	1537	—	—
500	350	700	—	880	—	700	457	350	700	457	930	700	991	1150	991	1016	991	711	1194	1016	1150	1321	—	1194	1664	1664	—	—
600	390	800	—	1000	—	800	508	—	800	508	—	800	1143	1350	1143	1346	1143	787	1397	1346	1350	1549	—	1397	1943	1943	—	—
700	—	—	—	—	—	900	610	—	900	610	—	900	1346	1550	—	1499	1346	—	1549	1499	—	—	—	1549	—	—	—	—
800	470	1000	—	1250	—	1000	660	—	1000	660	—	1000	—	1750	—	1778	—	—	—	—	1750	—	—	—	—	—	—	—
900	—	—	—	—	—	1100	711	—	1100	711	—	1100	1727	—	—	2083	1727	—	—	—	—	—	—	—	—	—	—	—
1000	550	1200	—	1500	—	1200	813	—	1200	813	—	1200	1981	2150	—	—	1981	—	—	—	2150	—	—	—	—	—	—	—
1200	700	1400	—	—	—	1400	—	—	—	—	—	—	—	—	—	—	—	—	—	—	—	—	—	—	—	—	—	—
1400	900	1600	—	—	—	1900	—	—	—	—	—	—	—	—	—	—	—	—	—	—	—	—	—	—	—	—	—	—
1600	1000	1800	—	—	—	2200	—	—	—	—	—	—	—	—	—	—	—	—	—	—	—	—	—	—	—	—	—	—
2000	1500	2200	—	—	—	2900	—	—	—	—	—	—	—	—	—	—	—	—	—	—	—	—	—	—	—	—	—	—

\* Ряды при новом проектировании не применять.

\*\* Для задвижек с обрешиненным клином.

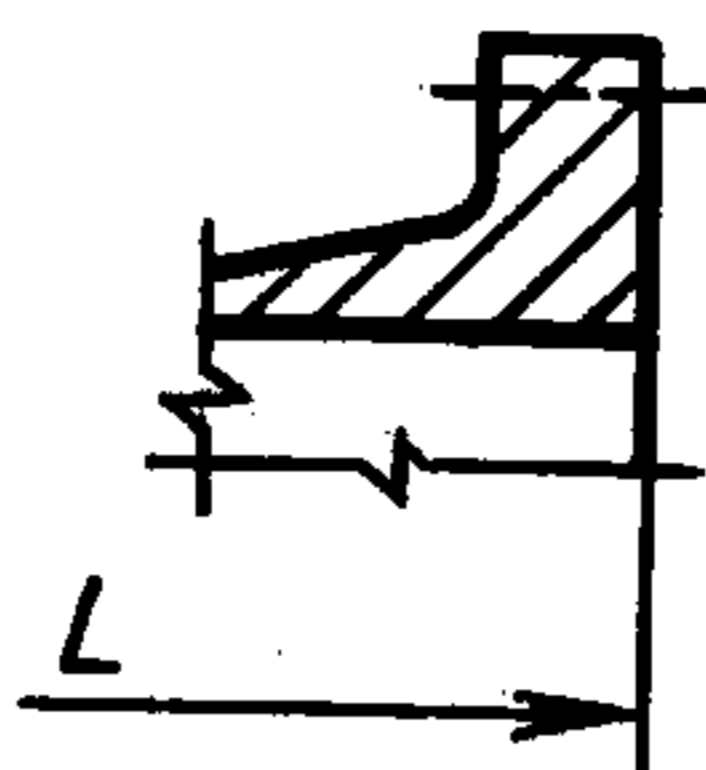
Примечания

1 Ряды 1, 3\*\* для PN 0,6—1,0—1,6 МПа; ряд 1 для PN 2,0 МПа; ряд 2 для PN 2,5 МПа соответствуют стандарту DIN 3202.

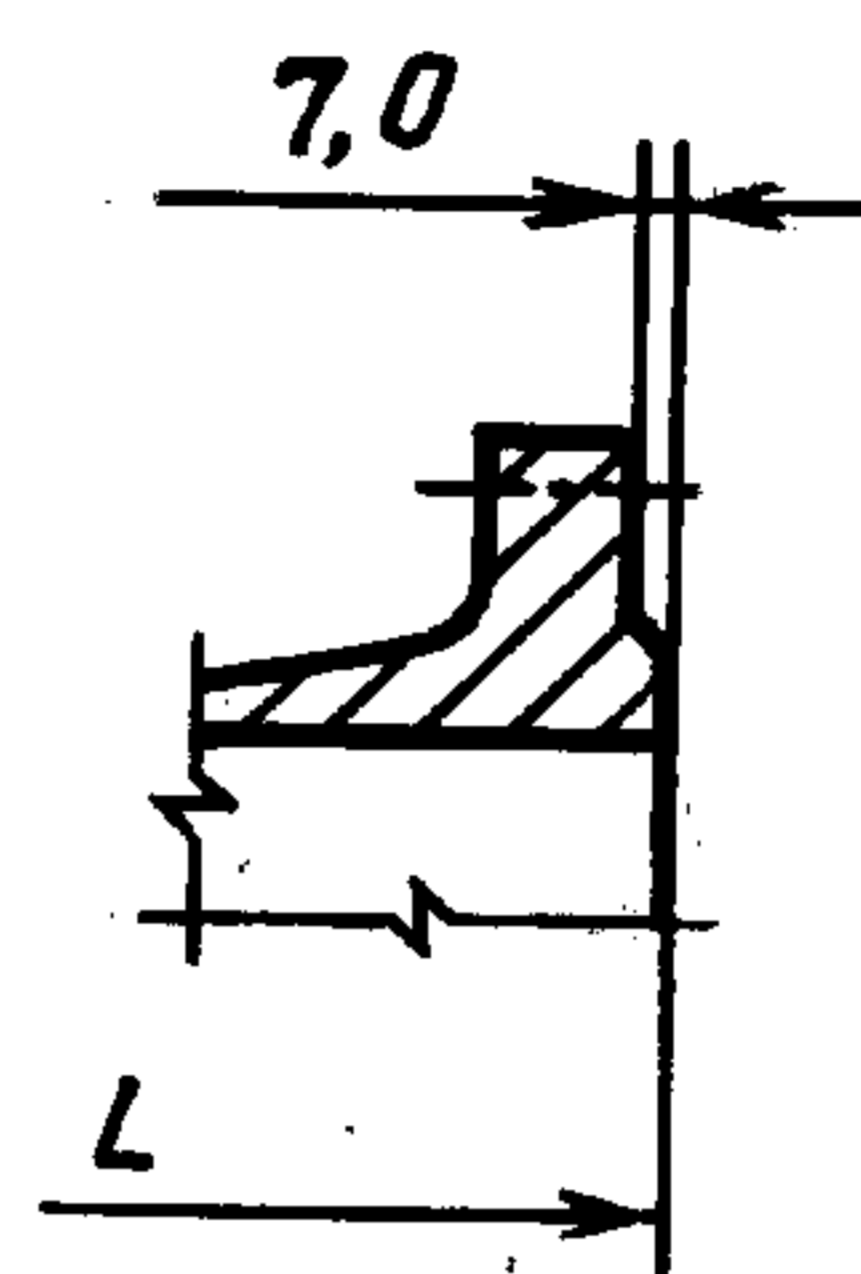
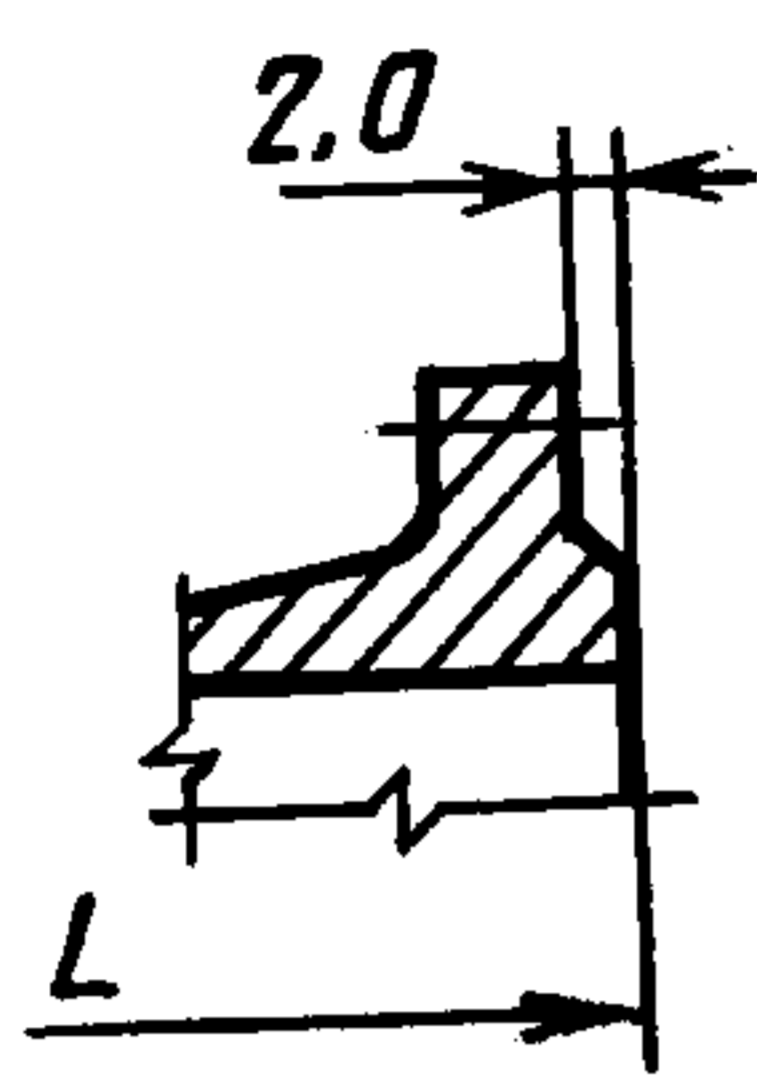
2 Остальные ряды (за исключением рядов, отмеченных знаком \*) соответствуют стандарту ASME/ANSI B16.10.

**Фланец с гладкой уплотнительной поверхностью**

PN 2,0 МПа (20 кгс/см<sup>2</sup>)  
Серый чугун



**Фланец с соединительным выступом**



PN 5,0 МПа (50 кгс/см<sup>2</sup>)  
Серый чугун  
PN 2,0 и 5,0 МПа (20 и 50 кгс/см<sup>2</sup>)  
Ковкий чугун и сталь

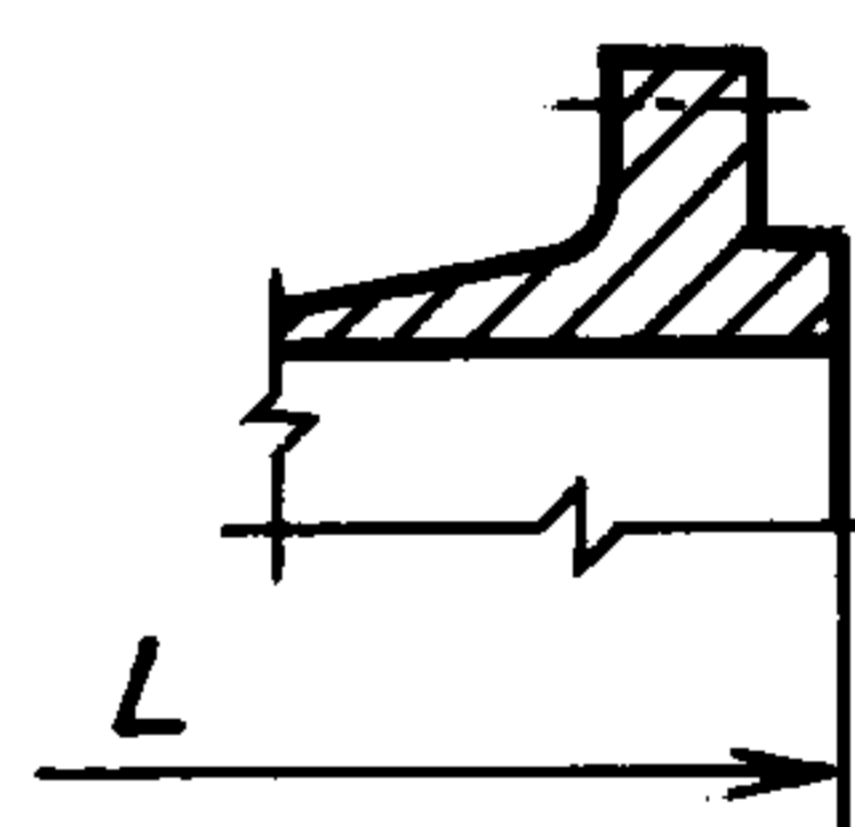
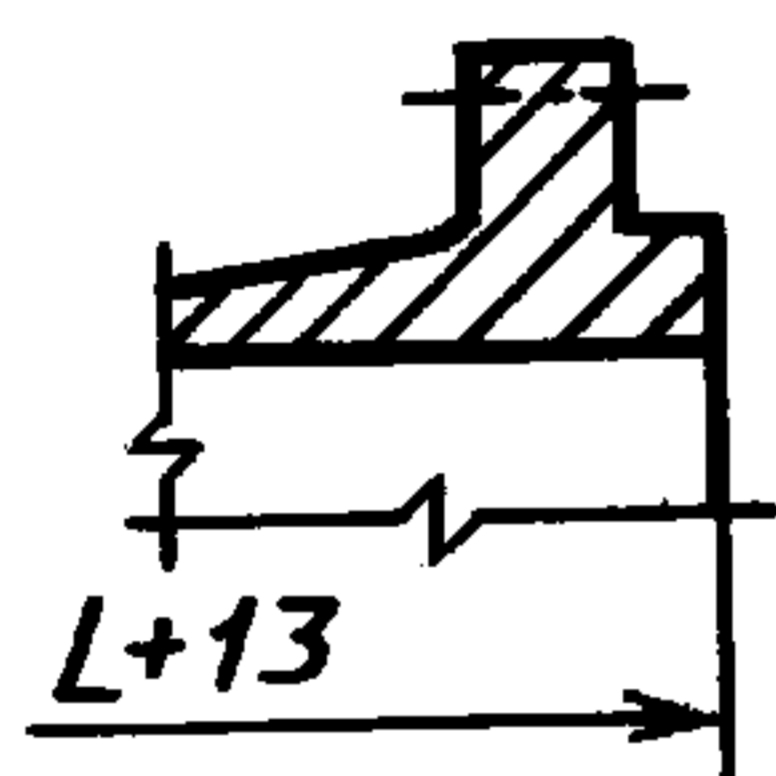
PN 6,3; 10,0 МПа (63 и 100 кгс/см<sup>2</sup>) и выше  
Сталь

Рисунок 2

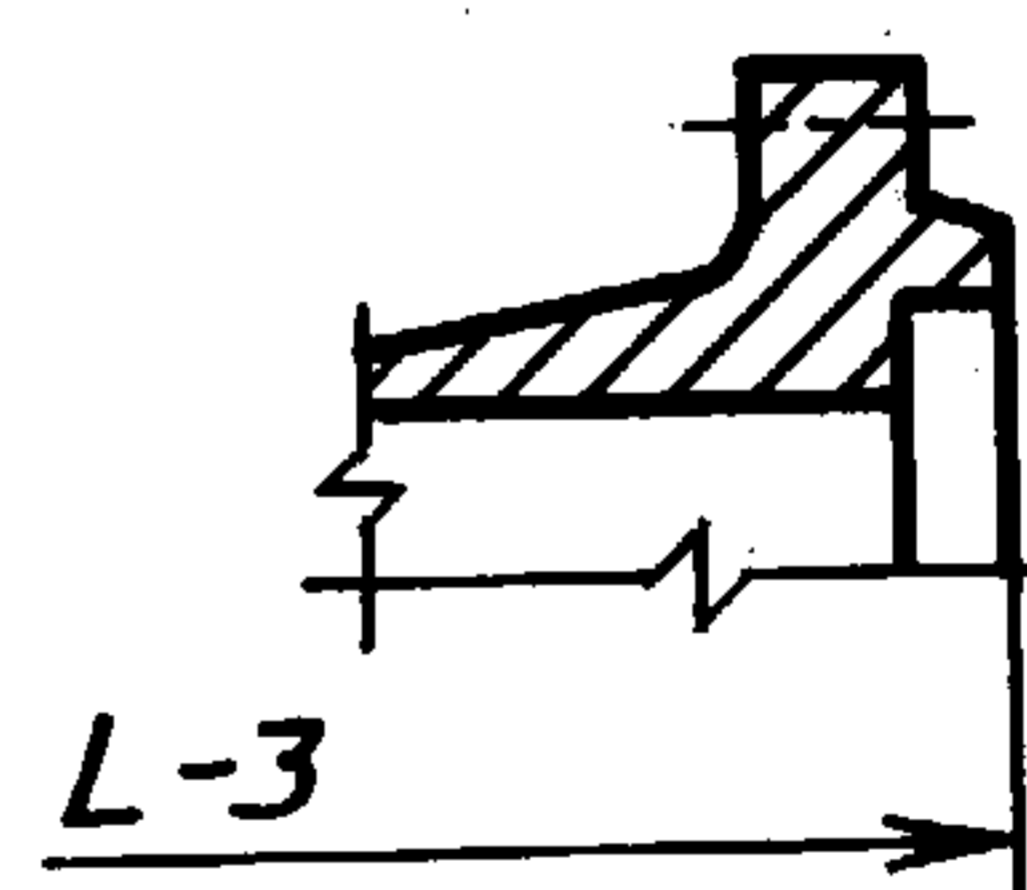
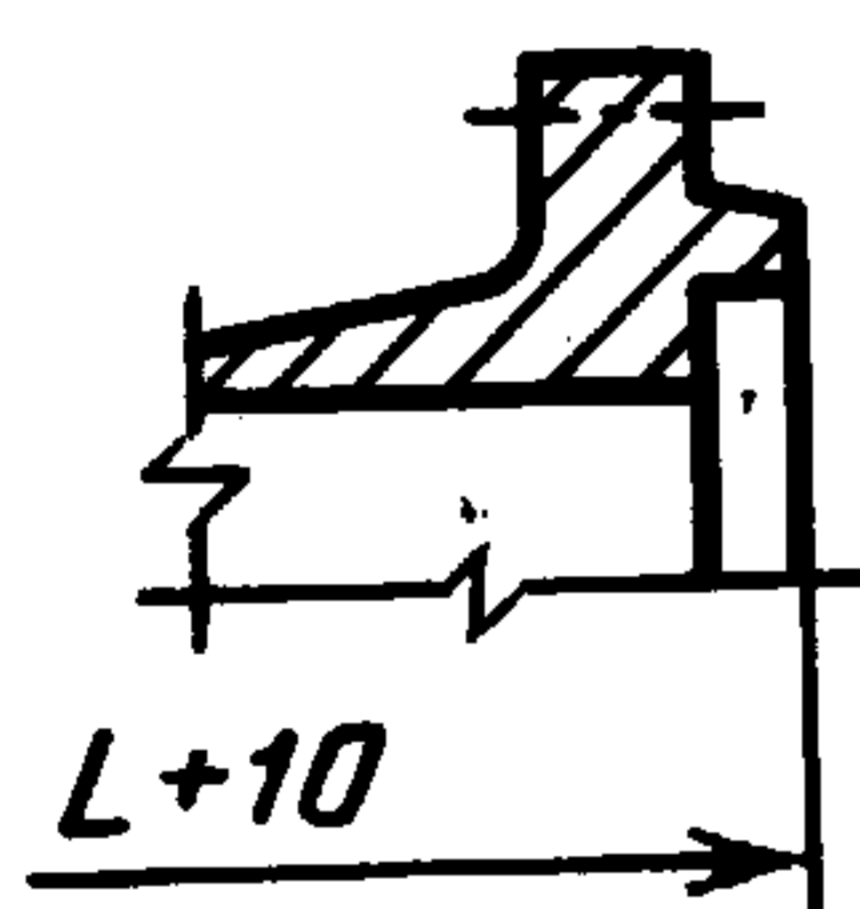
PN 2,0 и 5,0 МПа (20 и 50 кгс/см<sup>2</sup>)

PN 6,3; 10,0 МПа (63 и 100 кгс/см<sup>2</sup>) и выше

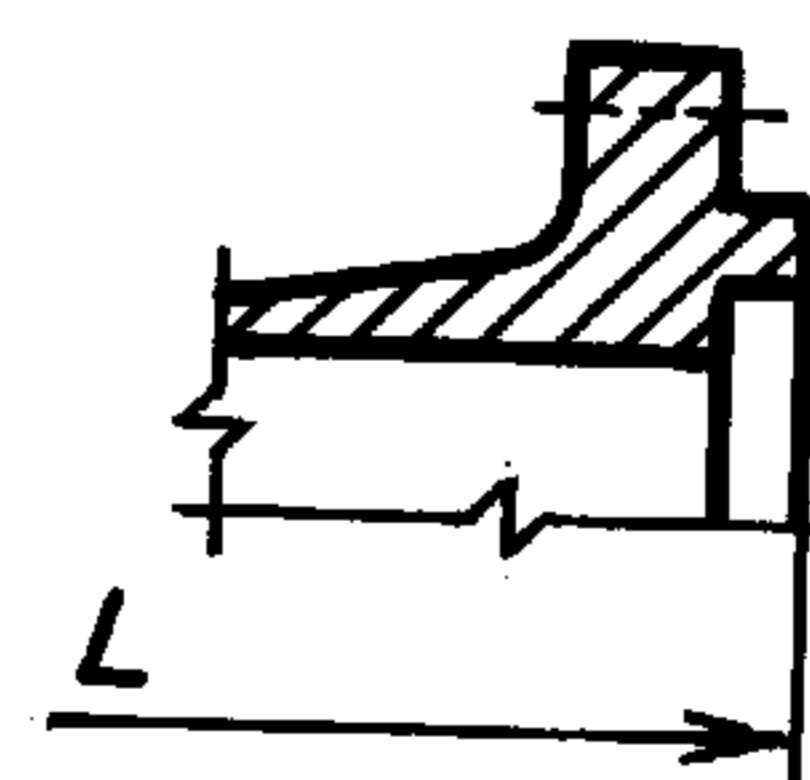
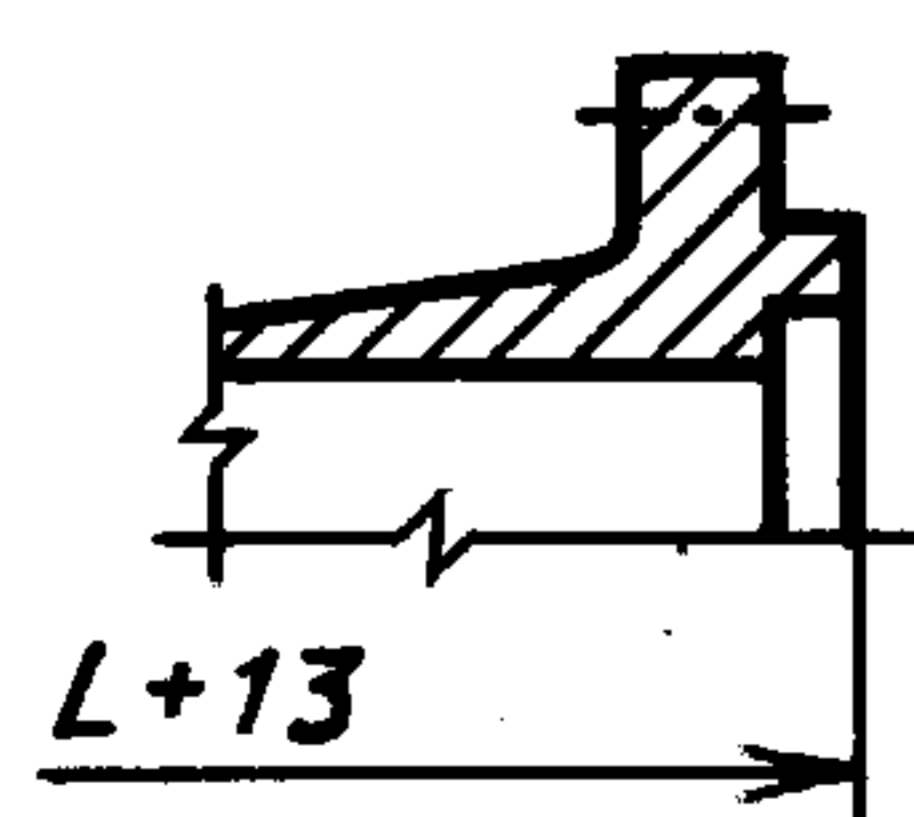
**Фланец с выступом**



**Фланец с впадиной**



**Фланец с шипом**



**Фланец с паром**

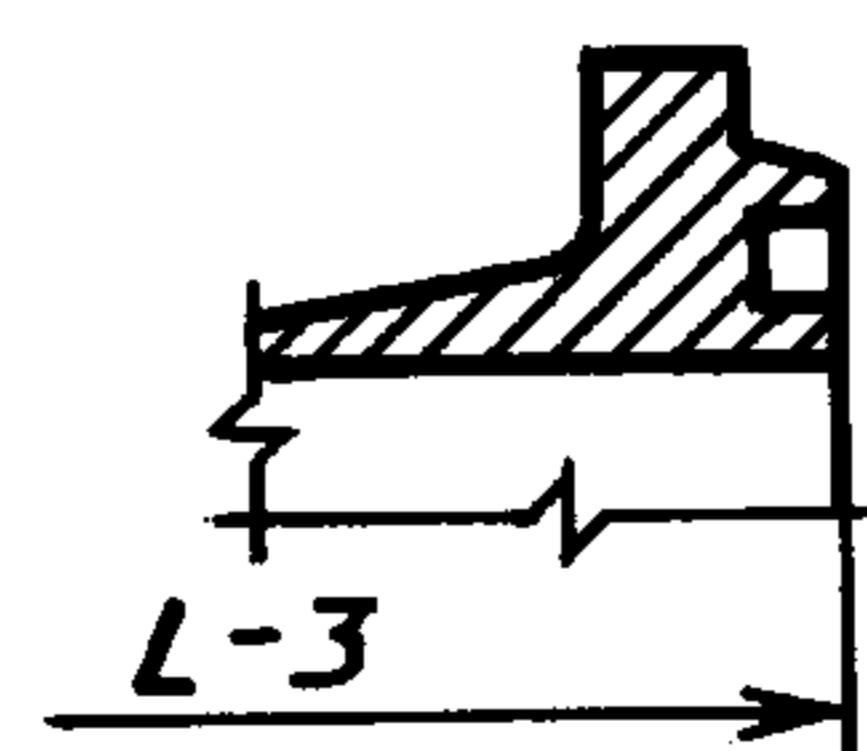
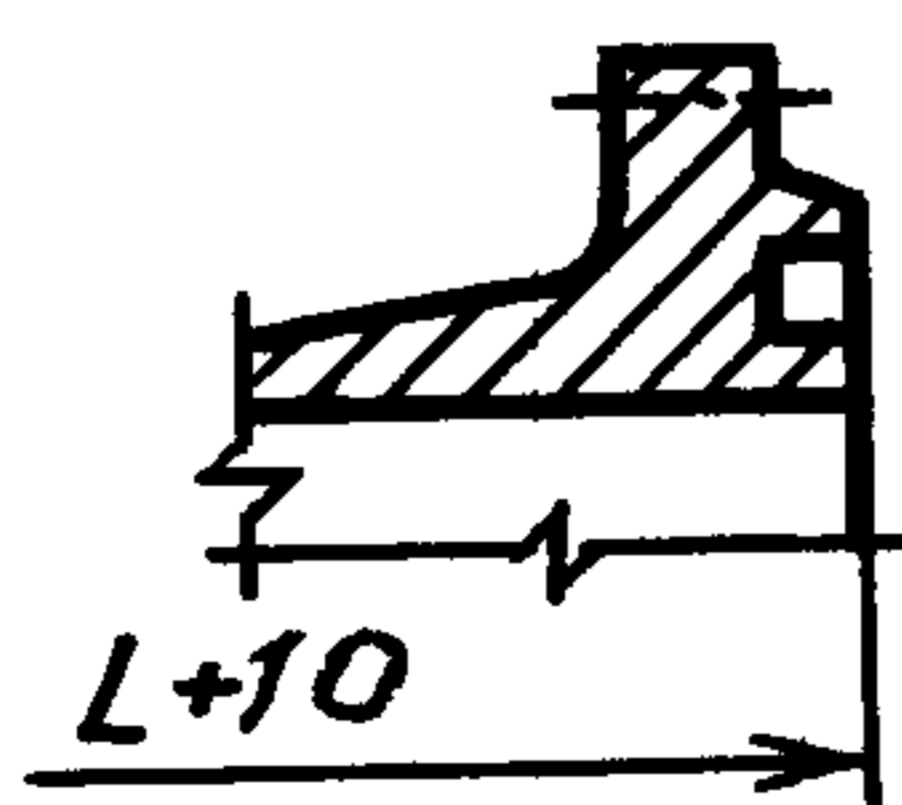
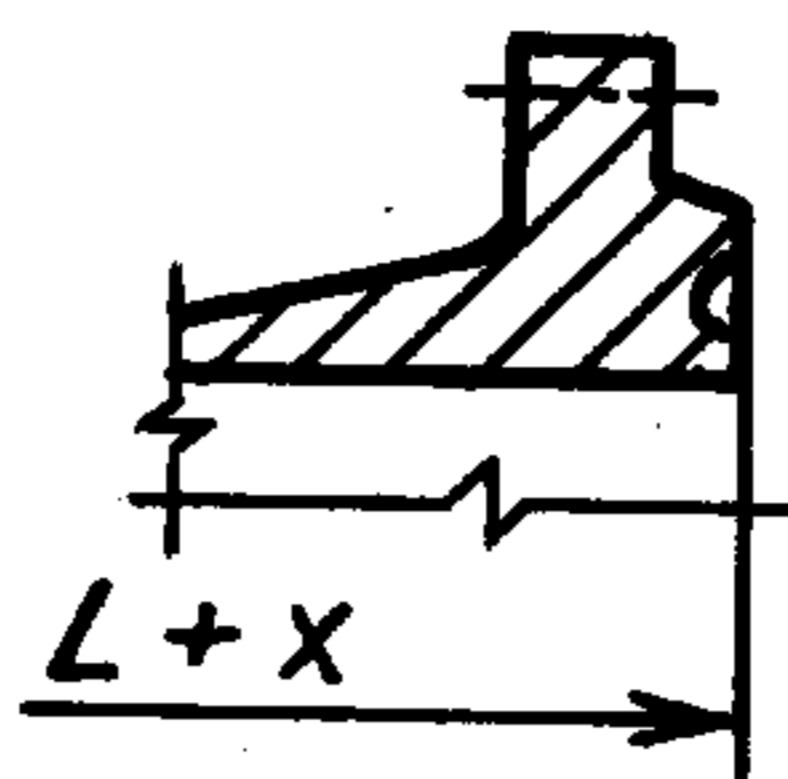


Рисунок 3

## Фланец под овальную кольцевую прокладку



В миллиметрах

DN <sub>ном</sub>	Дополнительная длина для фланцевых задвижек под овальную кольцевую прокладку (X)		
	PN 20	PN 50	PN 63, 100
15	11	11	-2
20	13	13	0
25	13	13	0
32	13	13	0
40	13	13	0
50	13	16	3
65	13	16	3
80	13	16	3
100	13	16	3
125	13	16	3
150	13	16	3
200	13	16	3
250	13	16	3
300	13	16	3
350	13	16	3
400	13	16	3
450	13	16	3
500	13	19	6
600	13	22	10
700	13	25	13
800	—	29	16
900	—	29	16
1000	—	29	16

Рисунок 4

3 Строительные длины  $L$  задвижек изоморфической серии должны соответствовать указанным на рисунке 1 и в таблице 2.

Т а б л и ц а 2

В миллиметрах

DN <sub>ном</sub>	Строительная длина $L$ , мм	Максимально допустимое давление при 20°C, МПа (кгс/см <sup>2</sup> )
40	140	1,0 (10)
50	150	
65	170	
80	180	
100	190	
125	200	
150	210	
200	230	0,6 (6)
250	250	
300	270	
350	290	0,4 (4)
400	310	
450	330	
500	350	



Окончание таблицы 2

DN <sub>ном</sub>	Строительная длина L, мм	Максимально допустимое давление при 20°С, МПа (кгс/см <sup>2</sup> )
600 700	390 430	0,25 (2,5)
800	470	0,16 (1,6)
900 1000	510 550	0,1 (1)

## Примечания

1 «Изоморфические» задвижки — это задвижки специального профиля, имеющие для каждого номинального размера минимальную толщину стенки, отвечающую требованиям литейной промышленности или требованиям производства (в противоположность «изобарическим» задвижкам, имеющим одинаковое максимальное рабочее давление при температуре 20 °С, строительные длины которых указаны в таблице 1).

2 Размеры, указанные в таблице 2, применимы только для чугунных задвижек.

4 Строительные длины L задвижек под приварку должны соответствовать указанным на рисунке 5 и в таблице 3.

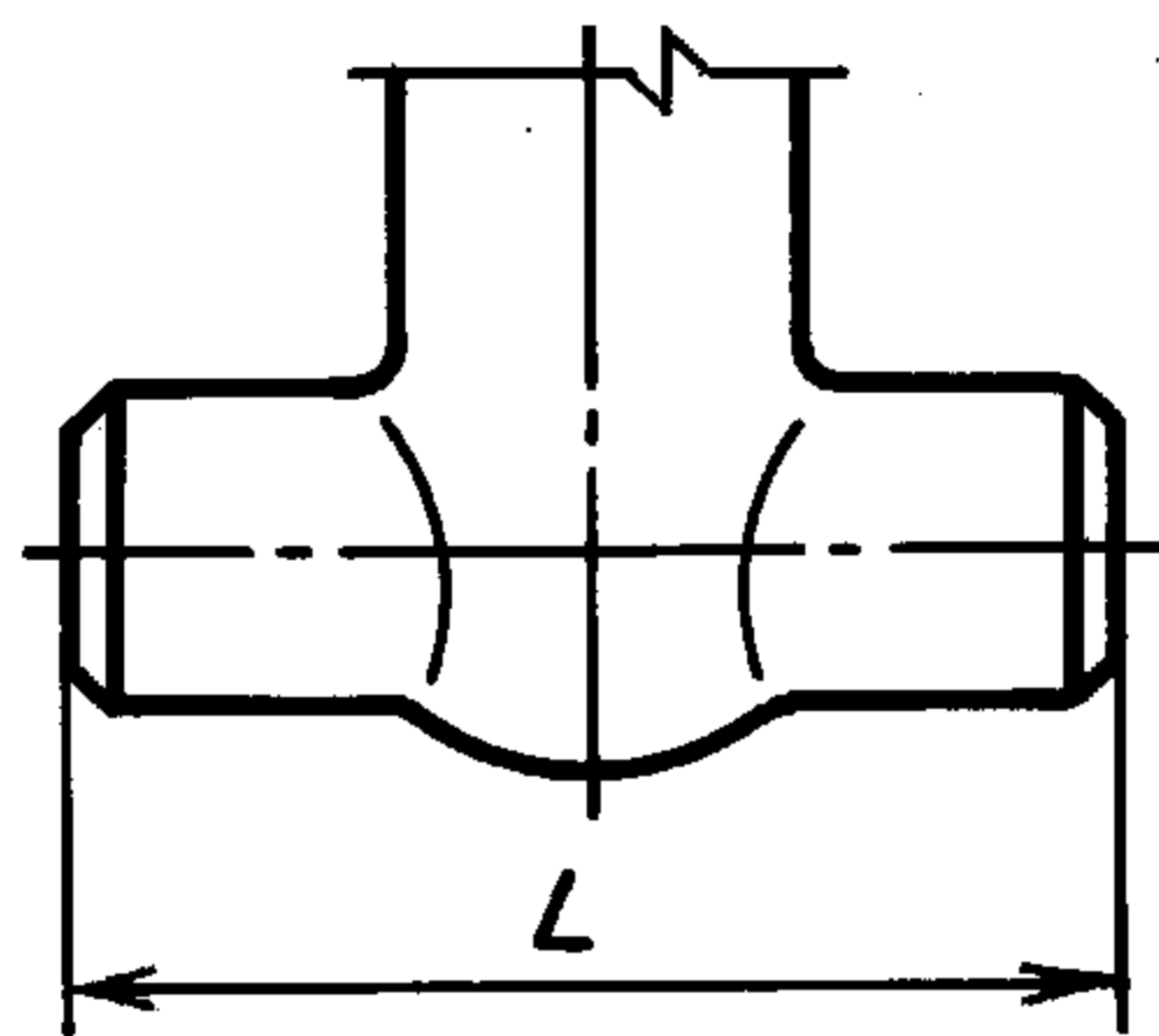


Рисунок 5

Таблица 3

В миллиметрах

DN <sub>ном</sub>	Строительная длина L при номинальном давлении PN, МПа (кгс/см <sup>2</sup> )														
	до 2,5 (до 25)		4,0—5,0 (40—50)		6,3—10,0 (63—100)		16 (160)			25 (250)			40 (400)		
	ряд 1	ряд 2	ряд 1	ряд 2	ряд 1	ряд 2	ряд 1	ряд 2*	ряд 3	ряд 1	ряд 2*	ряд 3	ряд 1	ряд 2*	ряд 3
10	—	102	—	—	—	—	—	—	—	—	—	—	—	—	—
15	—	108	—	140	165	—	216	—	—	216	—	—	263	—	—
20	—	117	—	152	190	—	229	—	—	229	—	—	273	—	—
25	—	127	—	165	216	—	254	—	—	254	—	—	308	—	—
32	—	140	—	178	229	—	280	—	—	280	—	—	349	—	—
40	—	165	—	190	241	—	305	—	—	305	—	—	384	—	—
50	250	216	250	216	292	250	368	300	216	368	350	216	451	350	279
65	270	241	290	241	330	290	419	360	254	419	425	254	508	425	330
80	280	283	310	283	356	310	381	390	305	470	470	305	578	470	368
100	300	305	350	305	432	350	457	450	356	546	550	406	673	550	457
125	325	381	400	381	508	400	—	525	—	—	650	—	—	650	—
150	350	403	450	403	559	450	610	600	508	705	750	559	914	750	610
200	400	419	550	419	660	550	737	750	660	832	950	711	1022	950	762
250	450	457	650	457	787	650	838	900	787	991	1150	864	1270	1150	914
300	500	502	750	502	838	750	965	1050	914	1130	1350	991	1422	1350	1041
350	550	572	850	762	889	850	1029	1200	991	1257	1500	1067	—	—	1118
400	600	610	950	838	991	950	1130	1350	1092	1384	1750	1194	—	—	1245

Окончание таблицы 3

В миллиметрах

DN <sub>ном</sub>	Строительная длина <i>L</i> при номинальном давлении PN, МПа (кгс/см <sup>2</sup> )														
	до 2,5 (до 25)		4,0—5,0 (40—50)		6,3—10,0 (63—100)		16 (160)			25 (250)			40 (400)		
	ряд 1	ряд 2	ряд 1	ряд 2	ряд 1	ряд 2	ряд 1	ряд 2*	ряд 3	ряд 1	ряд 2*	ряд 3	ряд 1	ряд 2*	ряд 3
450	—	660	—	914	1092	—	1219	—	1181	1537	—	1346	—	—	1397
500	700	711	1050	991	1194	1150	1321	—	1283	1664	—	1473	—	—	1525
600	800	813	1350	1143	1397	1350	1549	—	1511	1943	—	1626	—	—	1829
700	—	914	—	1346	1549	—	—	—	—	—	—	—	—	—	—
800	1000	965	—	—	—	—	—	—	—	—	—	—	—	—	—
900	—	1026	—	1727	—	—	—	—	—	—	—	—	—	—	—
1000	1200	1067	—	1981	—	—	—	—	—	—	—	—	—	—	—

\* Ряды при новом проектировании не применять.  
 П р и м е ч а н и е — Ряд 2 для PN до 2,5 МПа; 4,0—5,0 МПа; ряд 1 для PN 6,3—10,0 МПа; ряды 1, 3 для PN 16,0—25,0—40,0 МПа соответствуют стандарту ASME/ANSI B16.10.

5 Предельные отклонения размеров строительных длин должны соответствовать указанным в таблице 4.

Т а б л и ц а 4

В миллиметрах

Строительная длина	Предельное отклонение	
	для фланцевых задвижек	для задвижек под приварку
До 250	± 2	± 4
Св. 250 до 500	± 3	± 5
» 500 » 800	± 4	± 6
» 800 » 1000	± 5	± 8
» 1000 » 1600	± 6	± 10
» 1600 » 2250	± 8	± 12
» 2250	± 10	± 14