

**М Е Ж Г О С У Д А Р С Т В Е Н Н Ы Й    С Т А Н Д А Р Т**

**АРМАТУРА ТРУБОПРОВОДНАЯ ПРОМЫШЛЕННАЯ**

**Термины и определения**

Industrial pipeline fittings.  
Terms and definitions

**ГОСТ**  
**24856—81**  
**(ИСО 6552—80)**

МКС 01.040.23  
23.060

Дата введения **01.01.82**

Настоящий стандарт устанавливает применяемые в науке, технике и производстве термины и определения основных понятий в области трубопроводной промышленной арматуры.

Термины, установленные стандартом, обязательны для применения в документации всех видов, научно-технической, учебной и справочной литературе.

Для каждого понятия установлен один стандартизованный термин. Применение терминов — синонимов стандартизованного термина запрещается. Недопустимые к применению термины-синонимы приведены в стандарте в качестве справочных и обозначены «Ндп».

Установленные определения можно, при необходимости, изменять по форме изложения, не допуская нарушения границ понятий.

В случаях, когда необходимые и достаточные признаки понятий содержатся в буквальном значении термина, определение не приведено, и, соответственно, в графе «Определение» поставлен прочерк.

В стандарте приведен алфавитный указатель содержащихся в нем терминов.

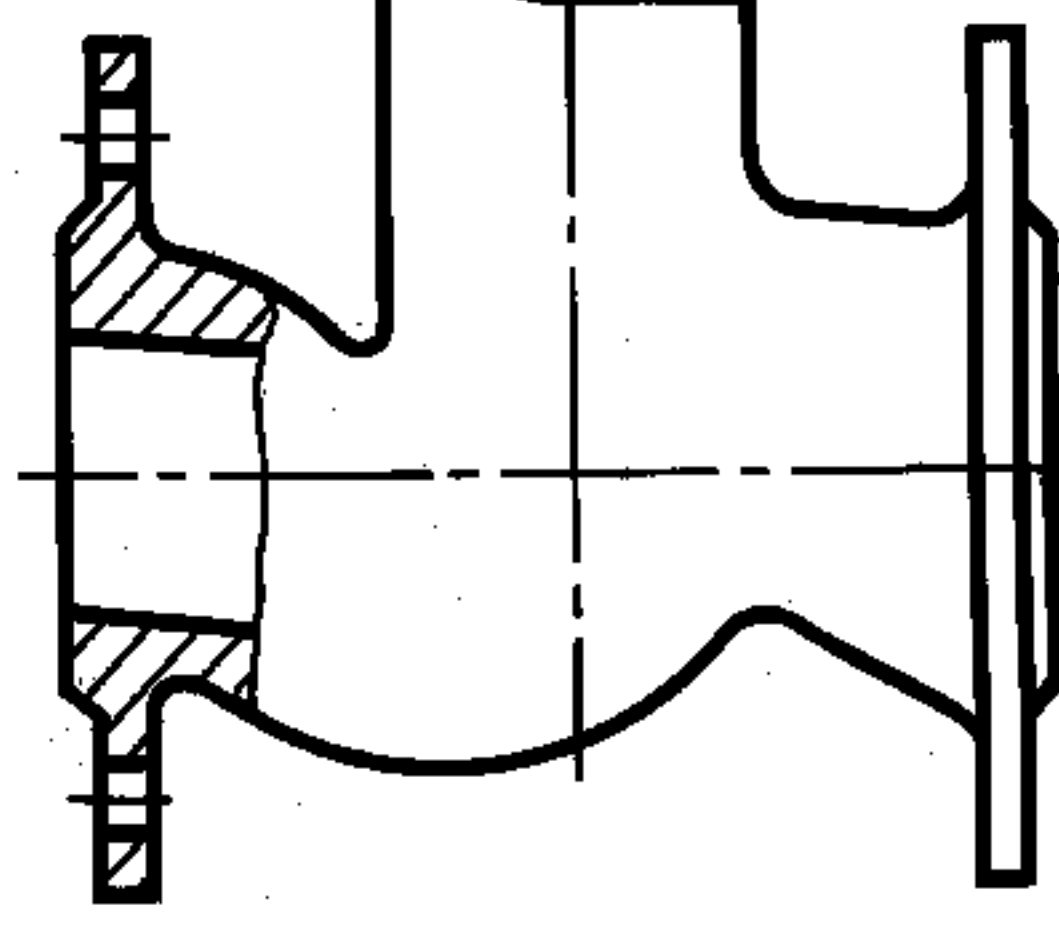
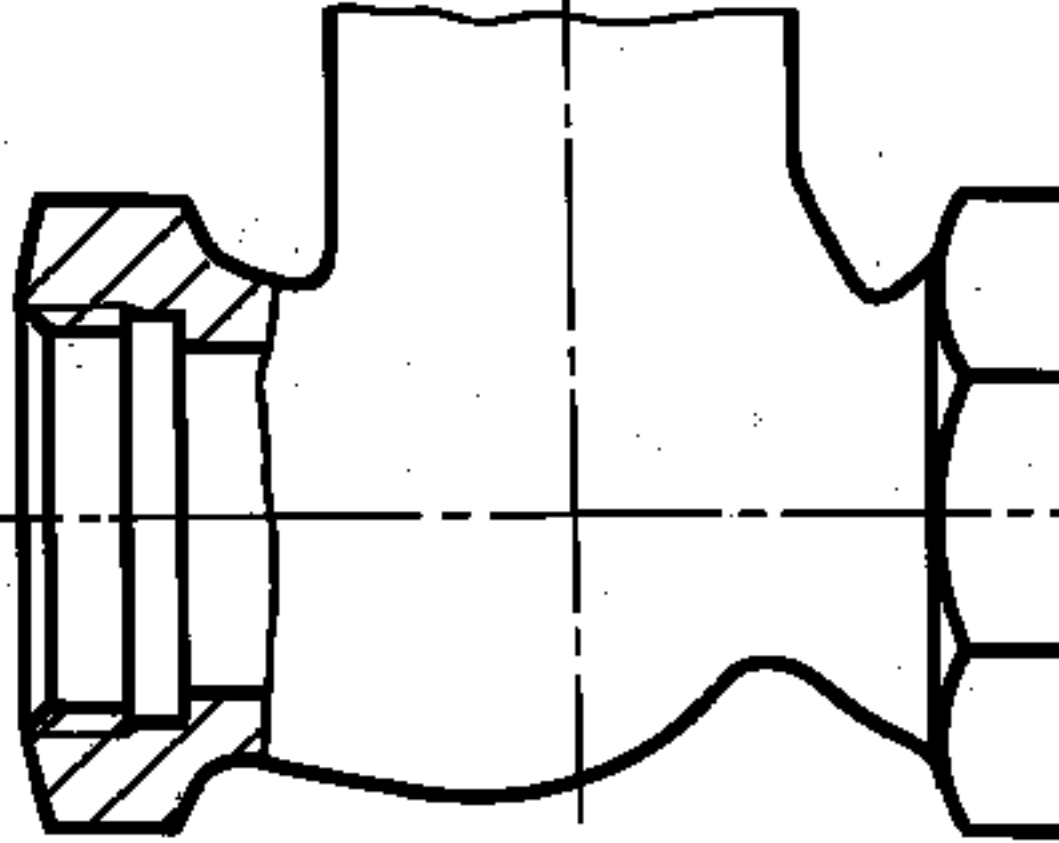
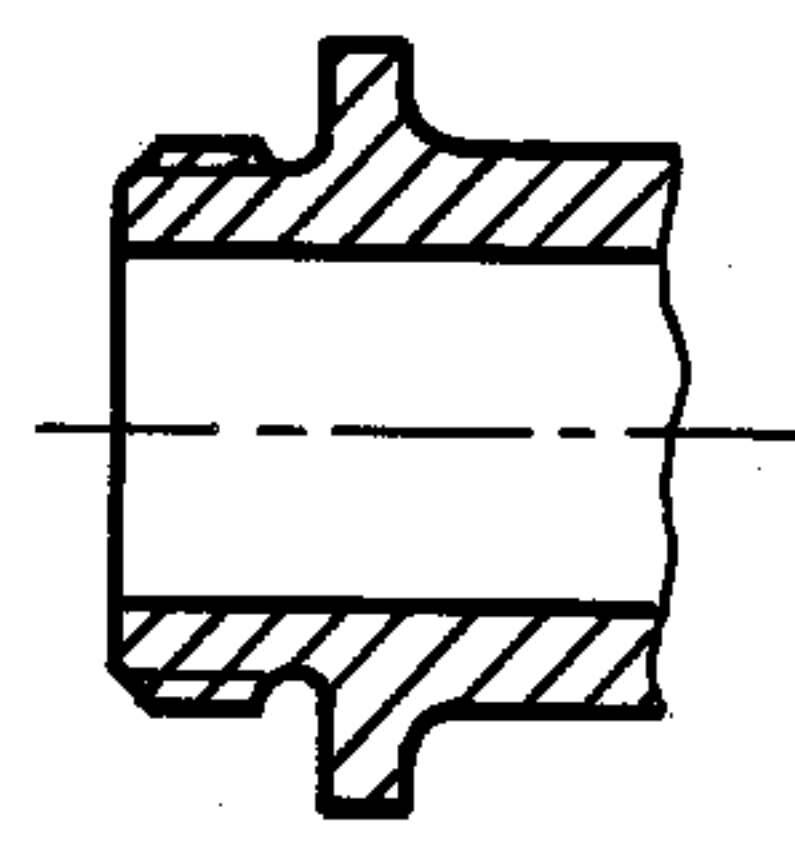
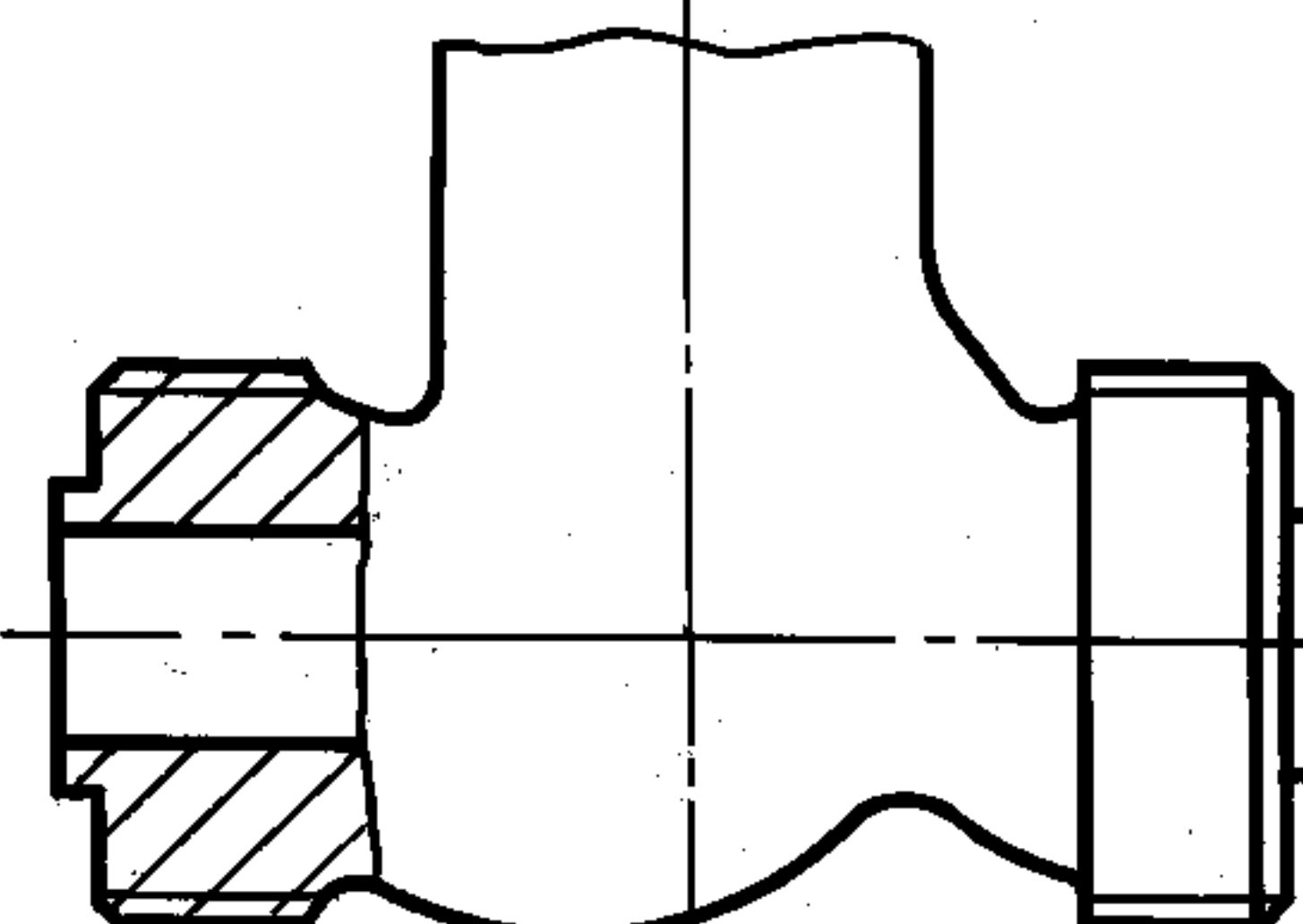
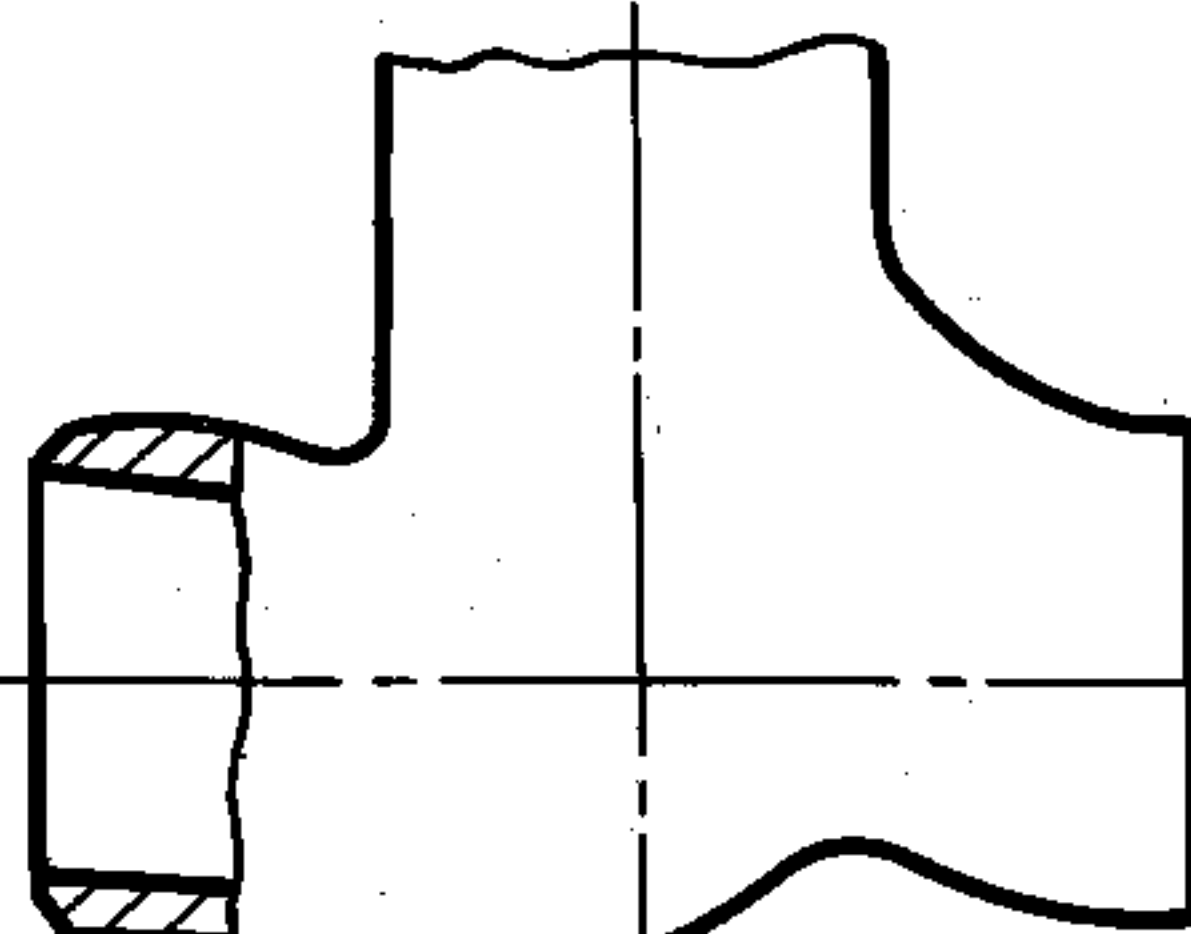
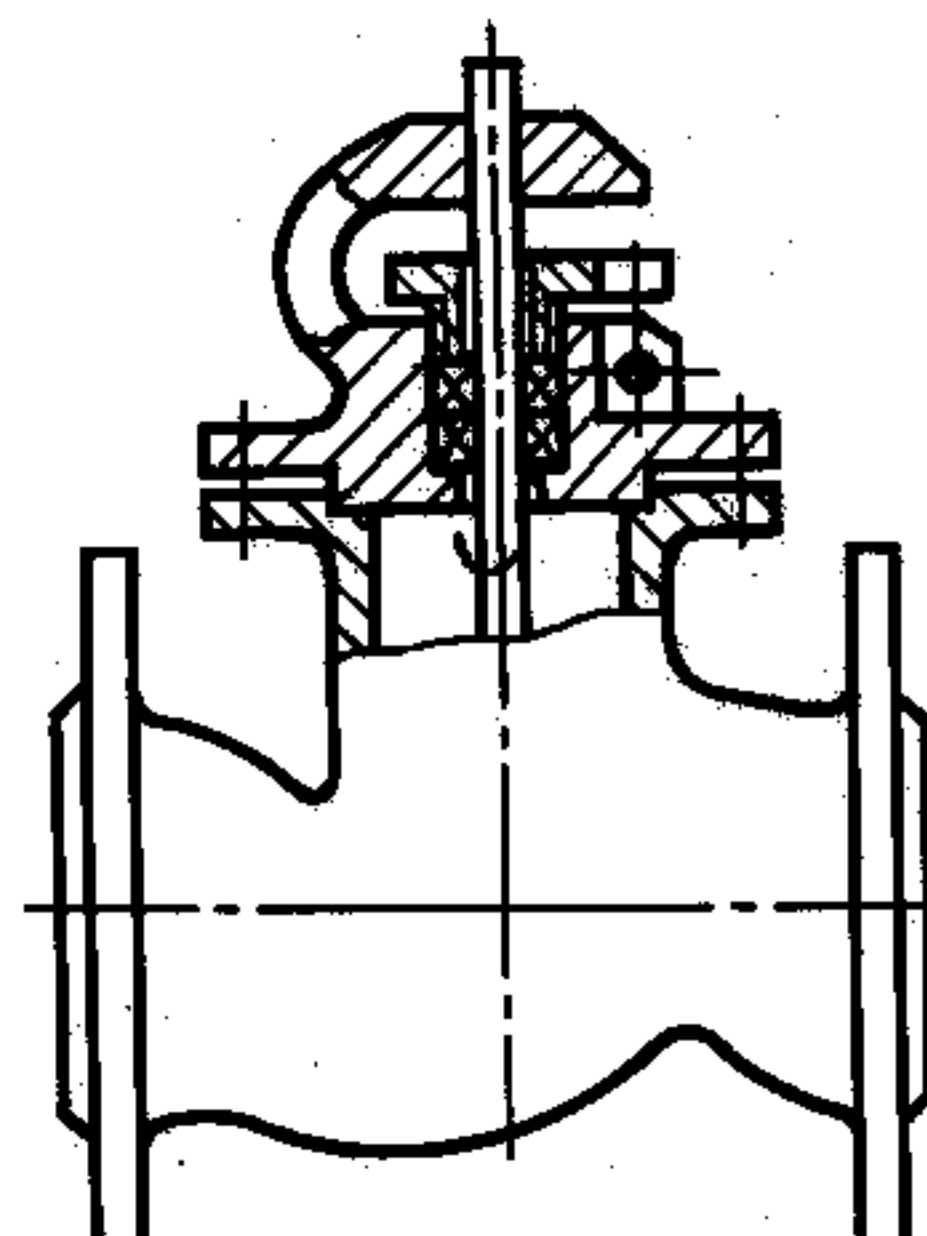
В приложении приведены термины и определения параметров автоматических конденсатоотводчиков.

Стандартизованные термины набраны полужирным шрифтом, а недопустимые синонимы — курсивом.

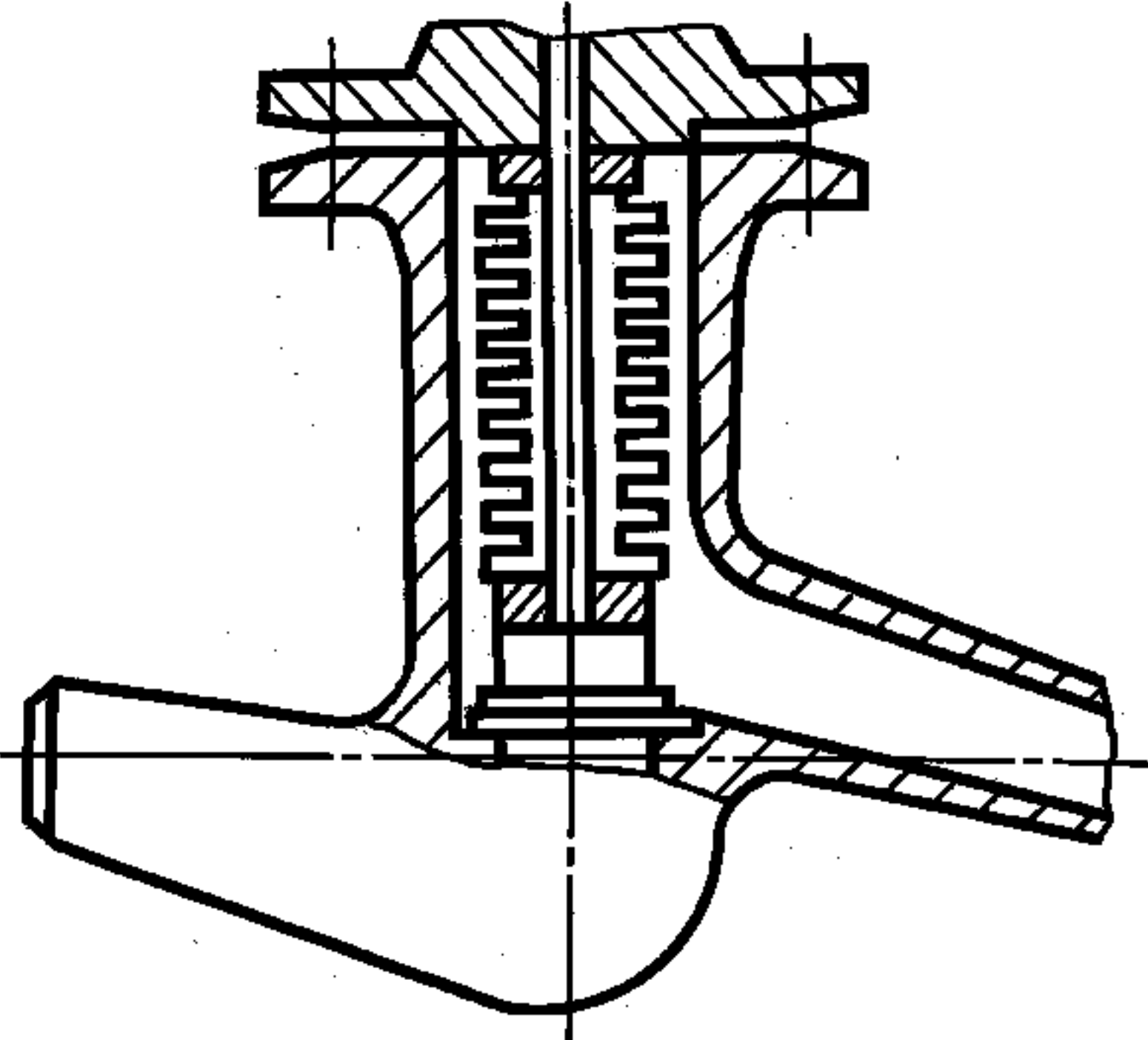
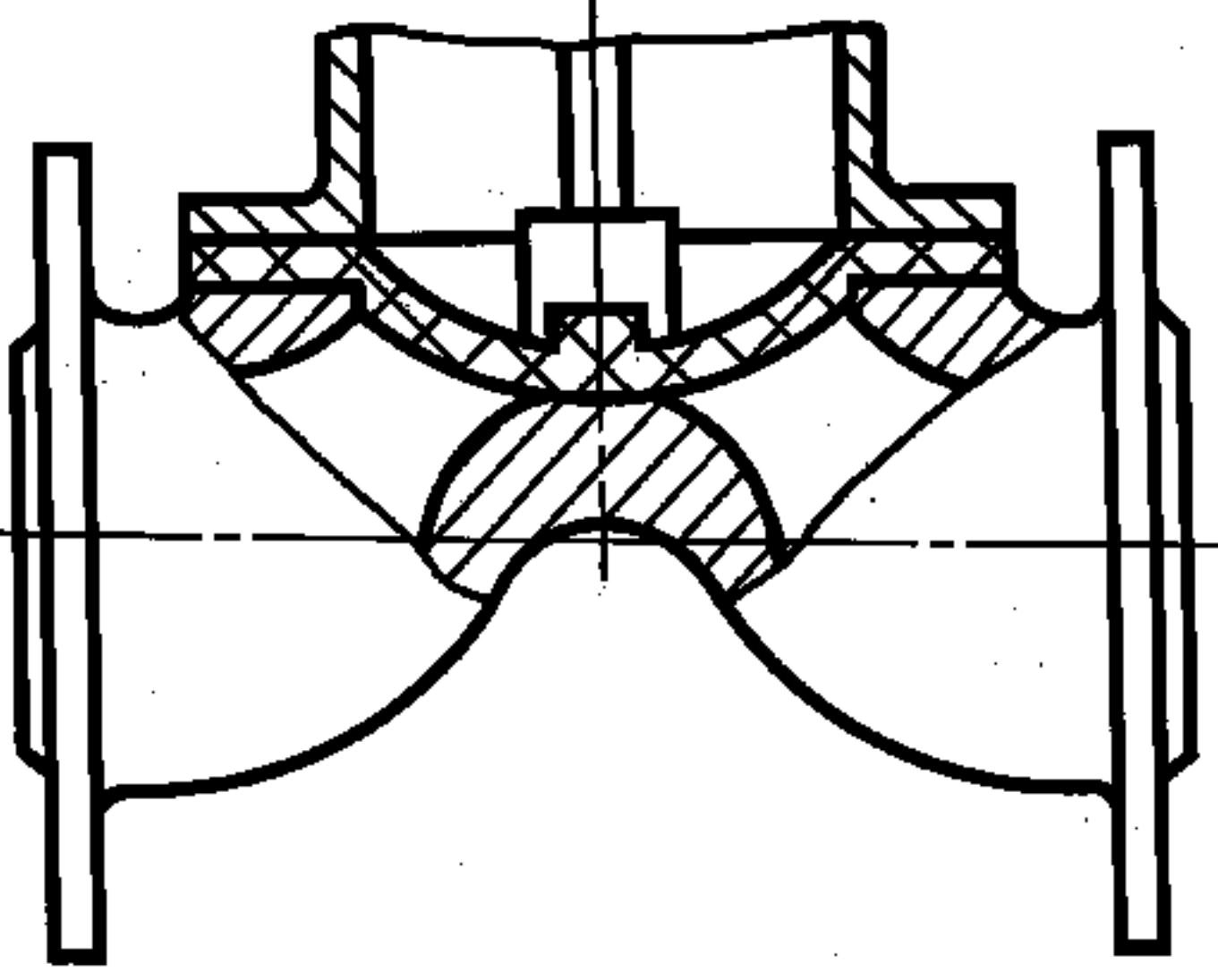
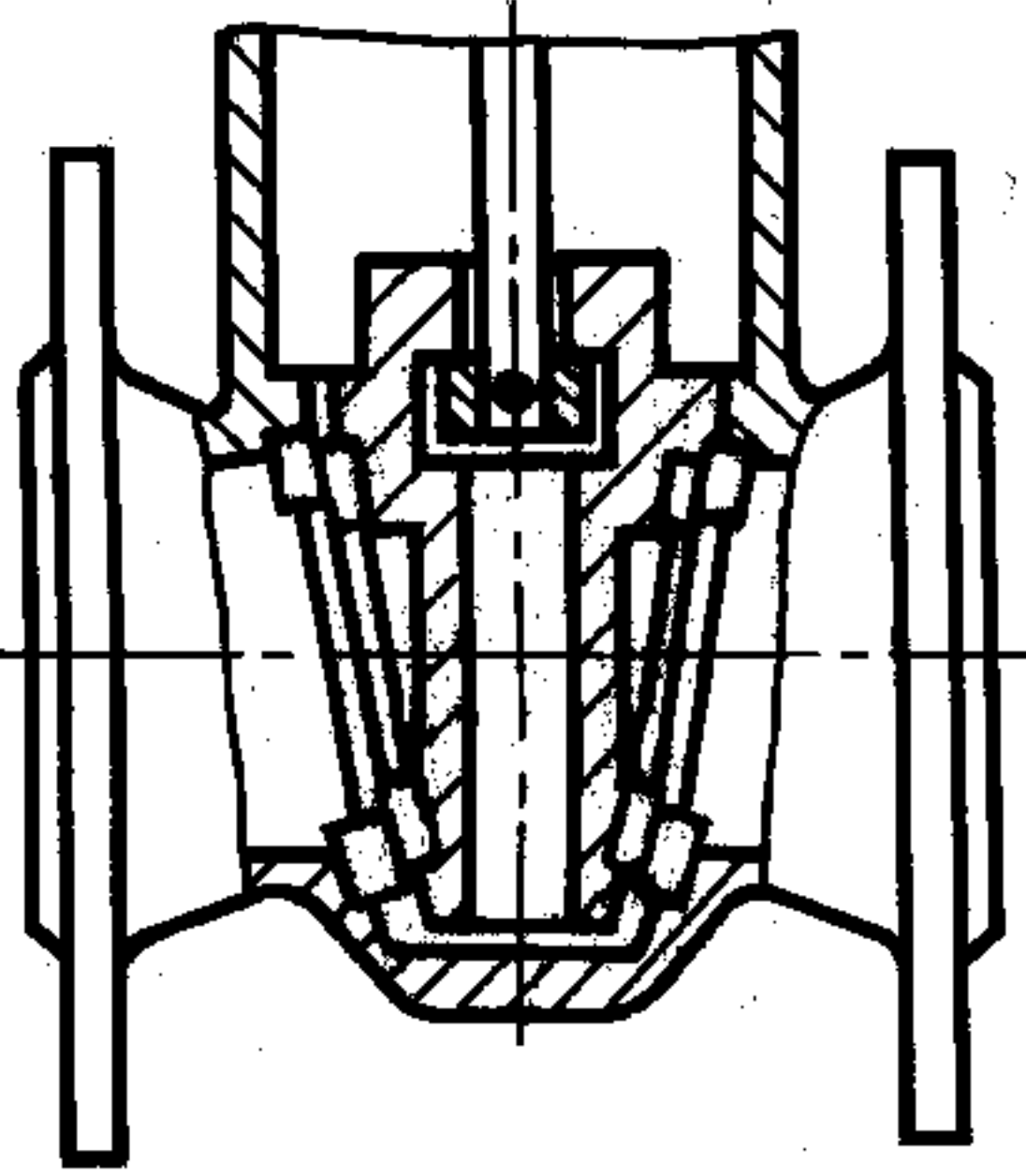
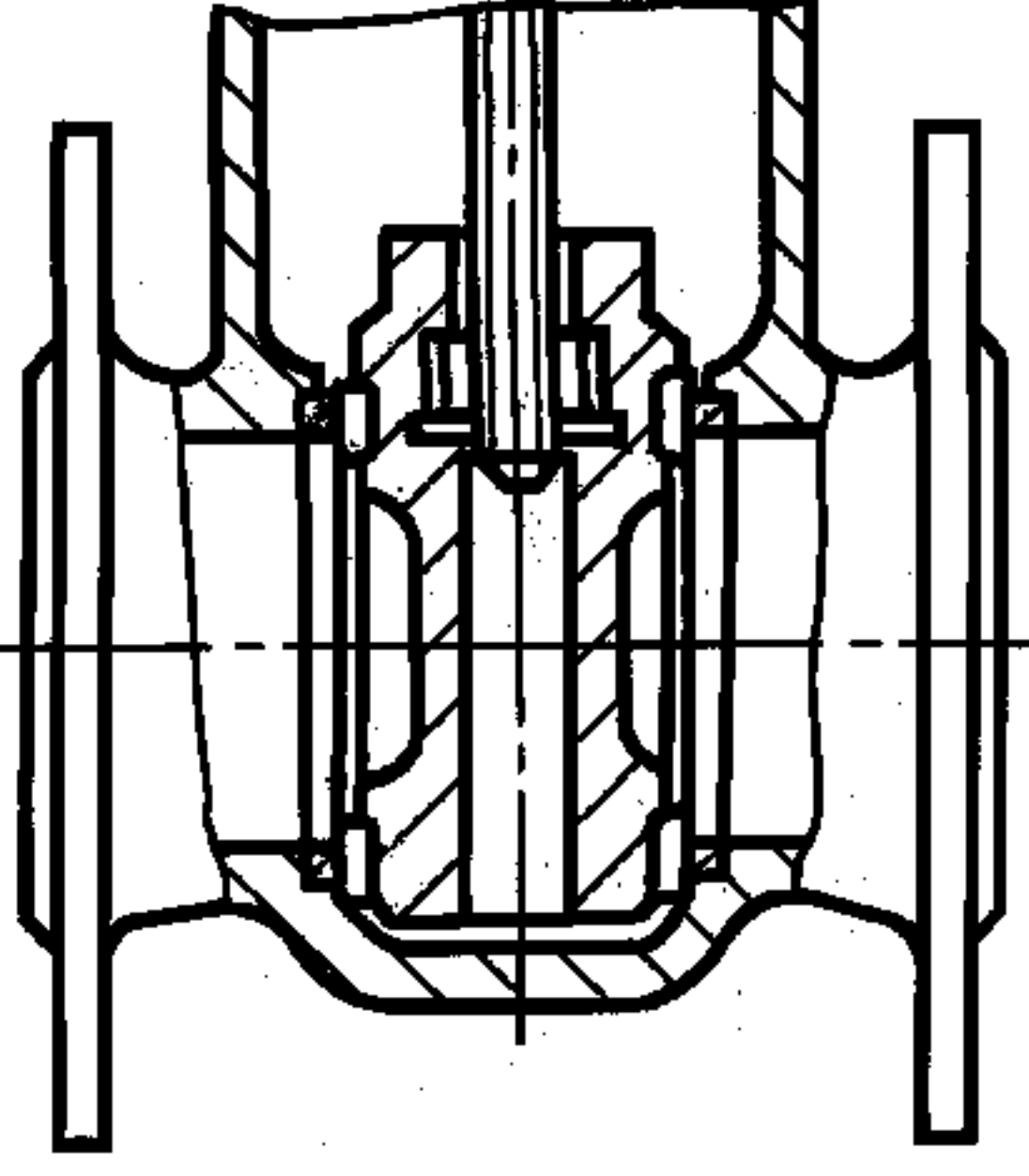
**(Измененная редакция, Изм. № 1).**

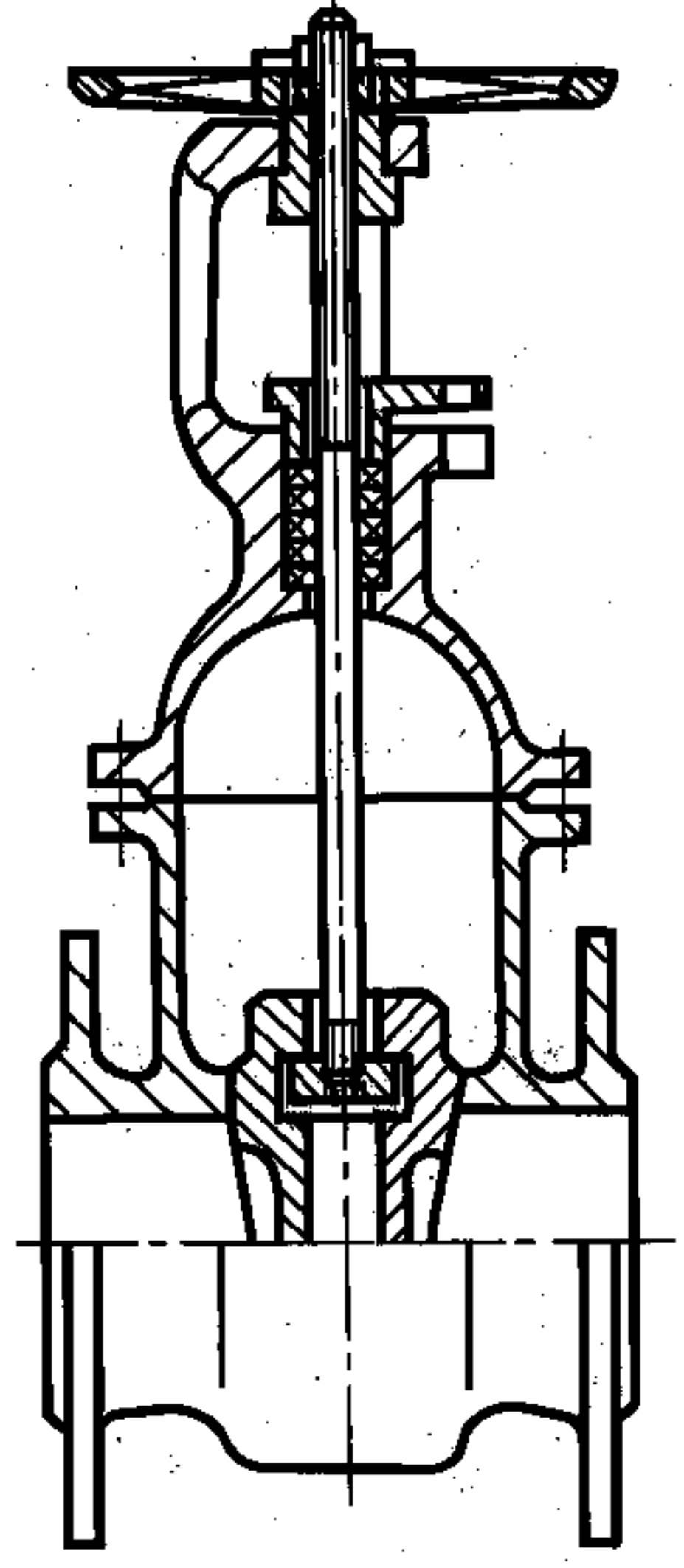
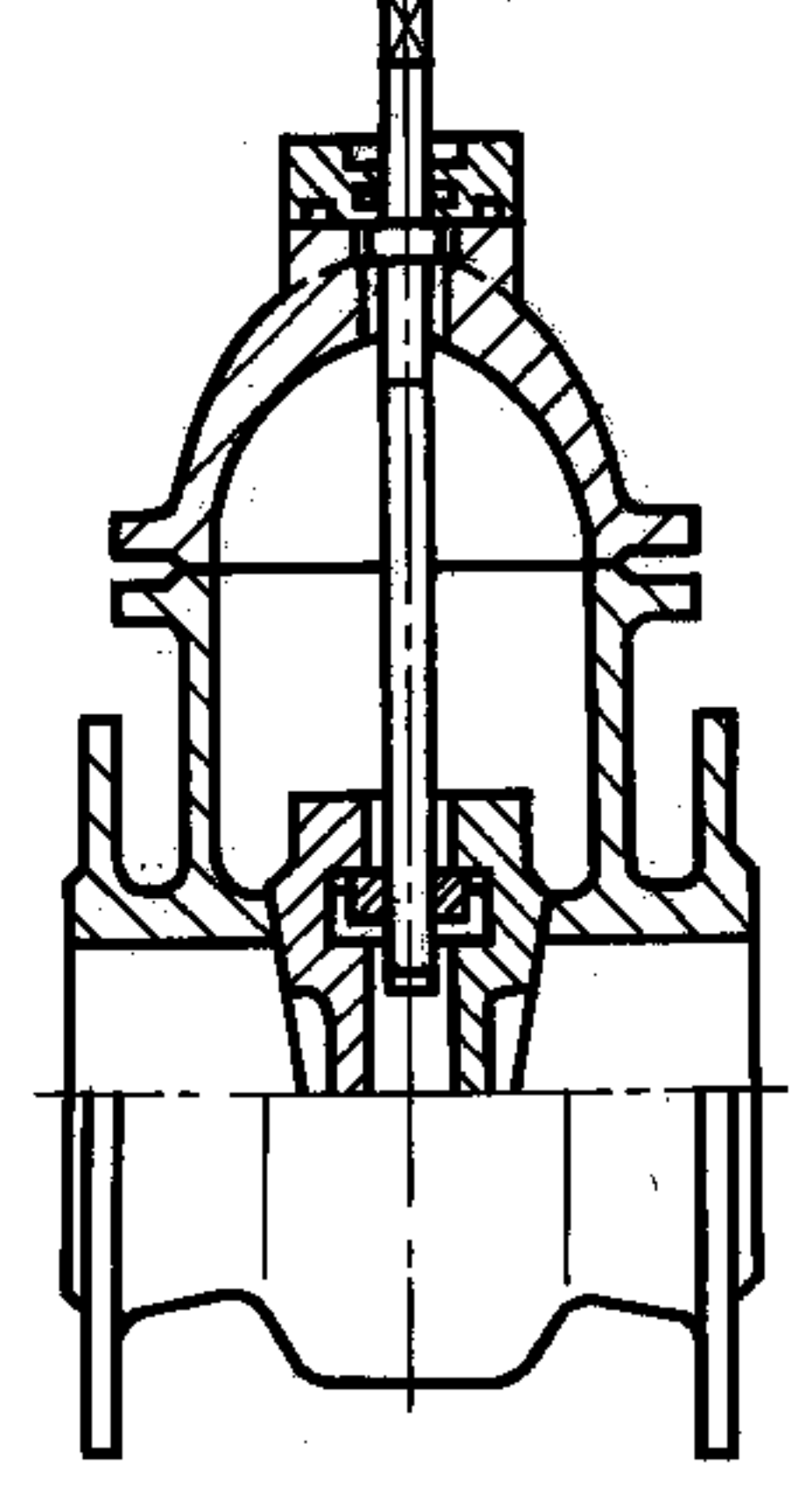
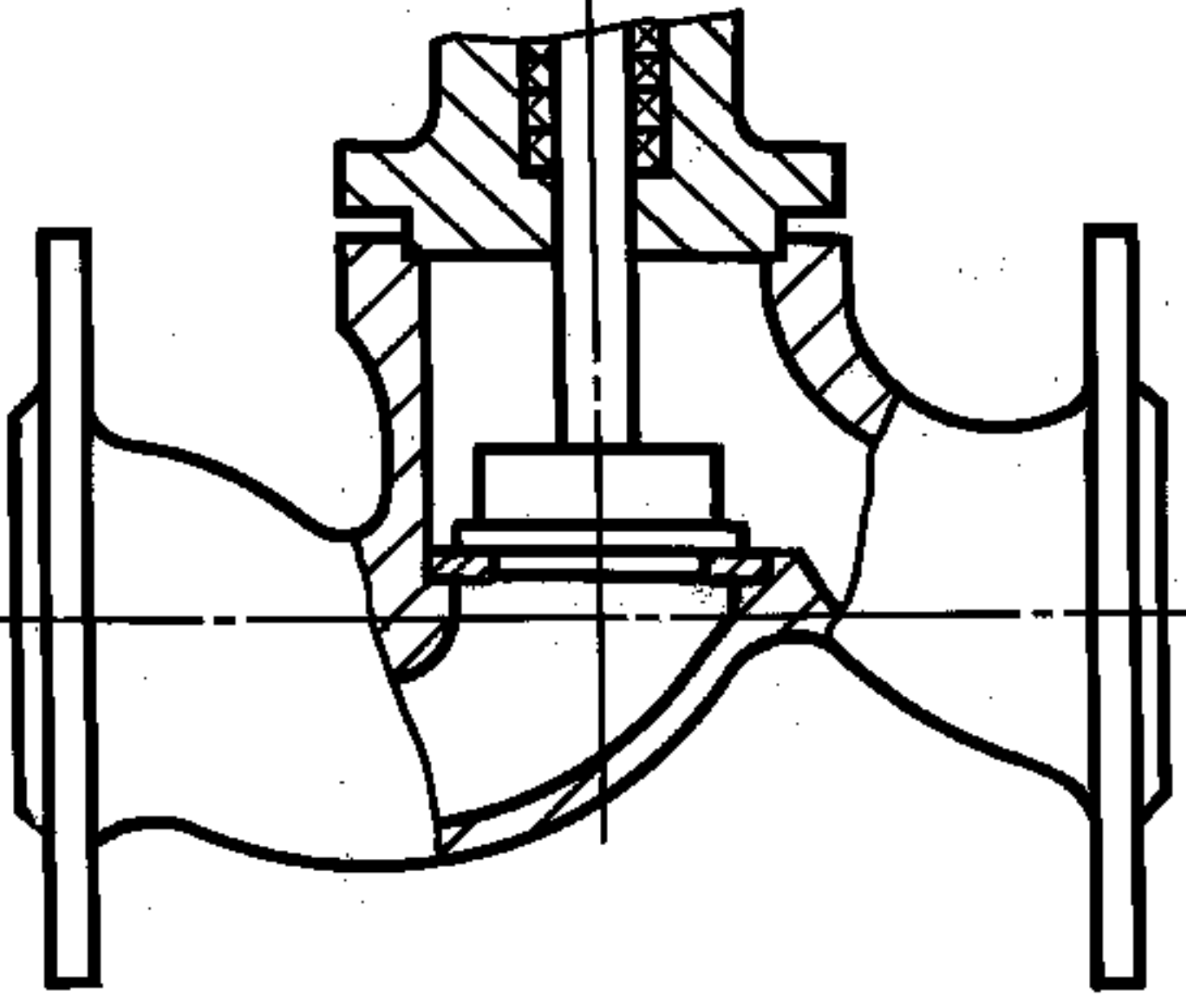
Термин	Определение	Схема
<b>1. Промышленная трубопроводная арматура</b>	<p>Устройство, устанавливаемое на трубопроводе и емкости и обеспечивающее управление потоком рабочей среды путем изменения проходного сечения.</p> <p><b>Примечание.</b> Термин «промышленная трубопроводная арматура» разрешается применять также к совокупности устройств, устанавливаемых на трубопроводах и емкостях, удовлетворяющих данному определению</p>	—
<b>2. Запорная арматура</b>	Промышленная трубопроводная арматура, предназначенная для перекрытия потока рабочей среды	—

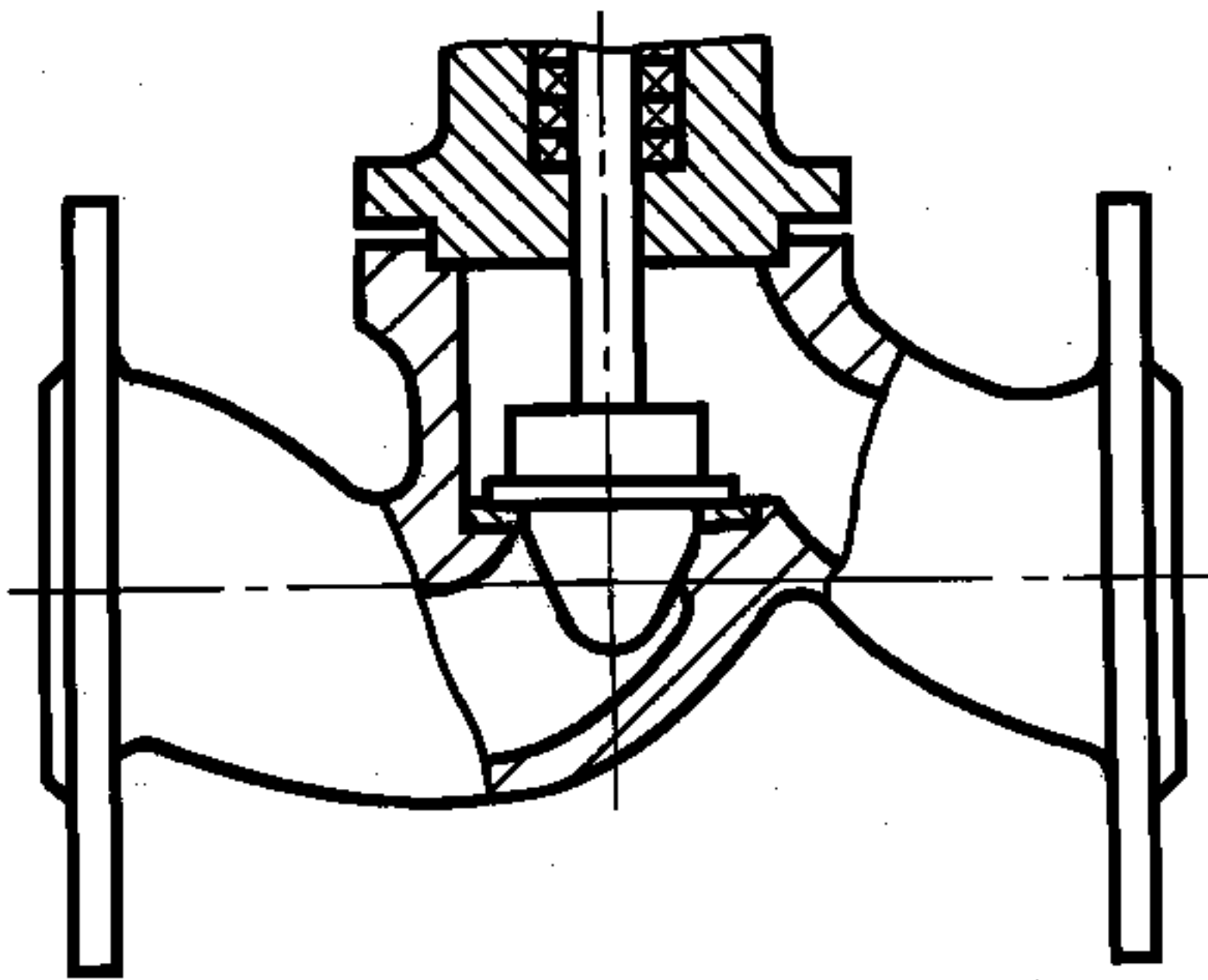
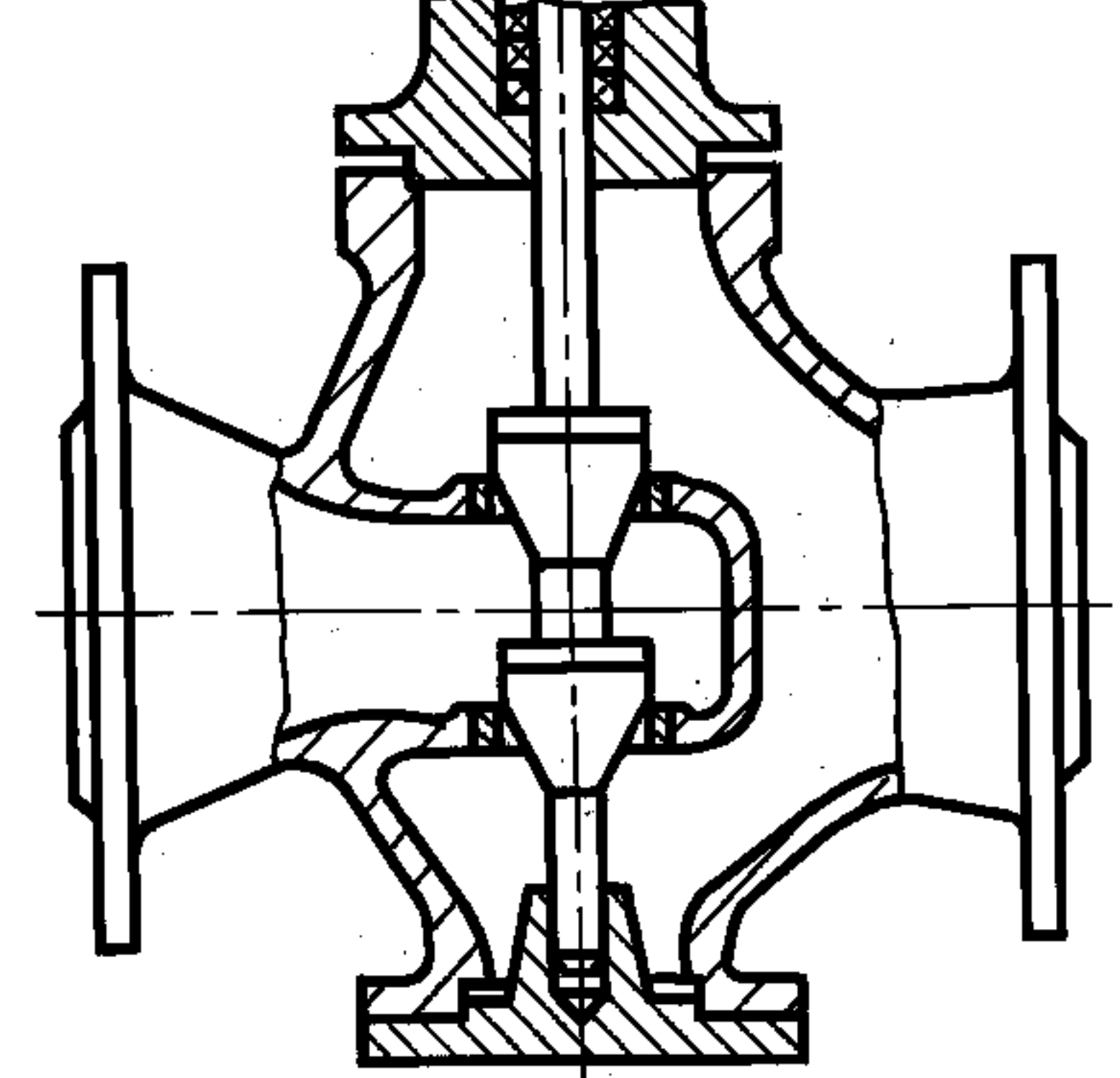
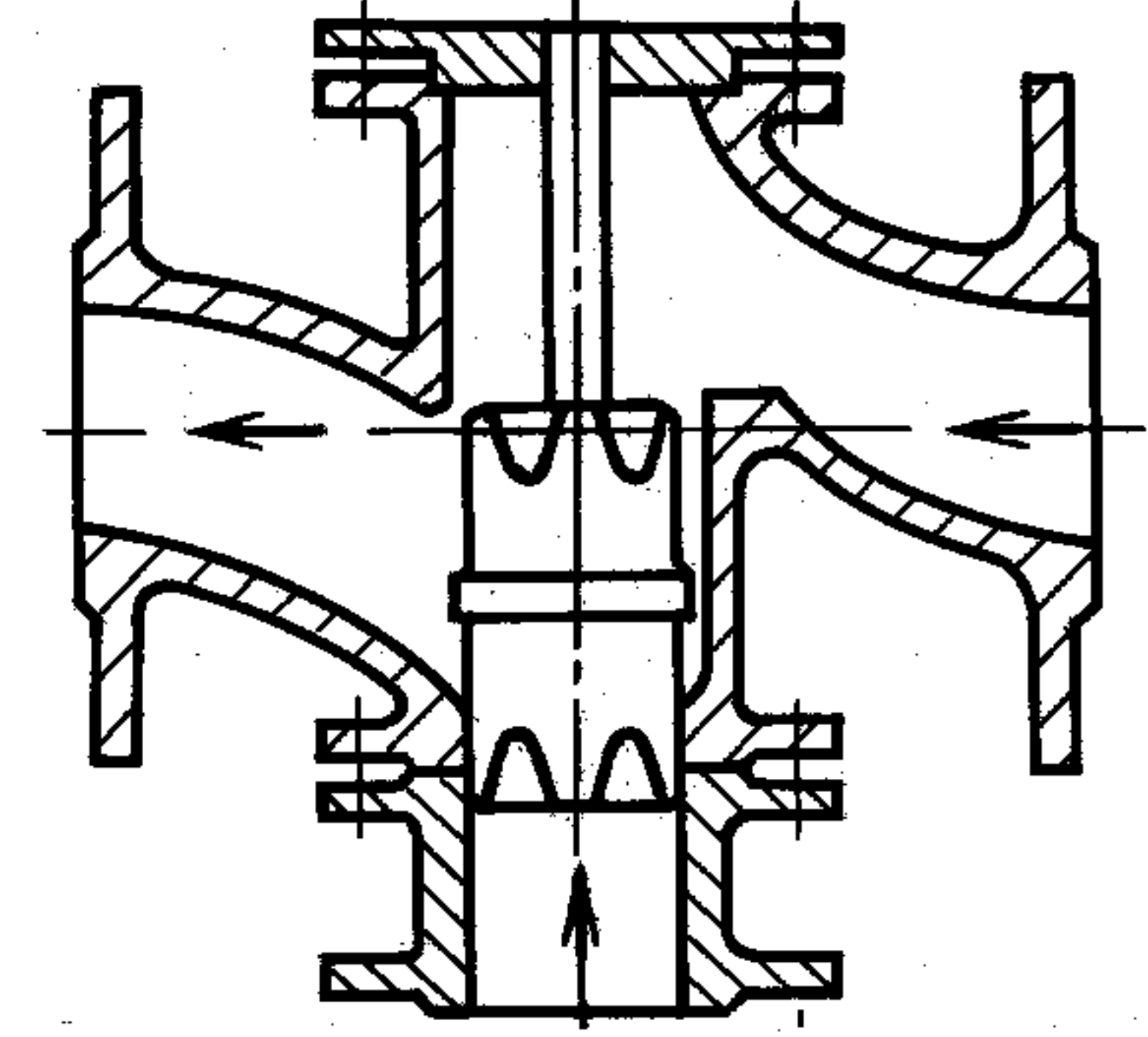
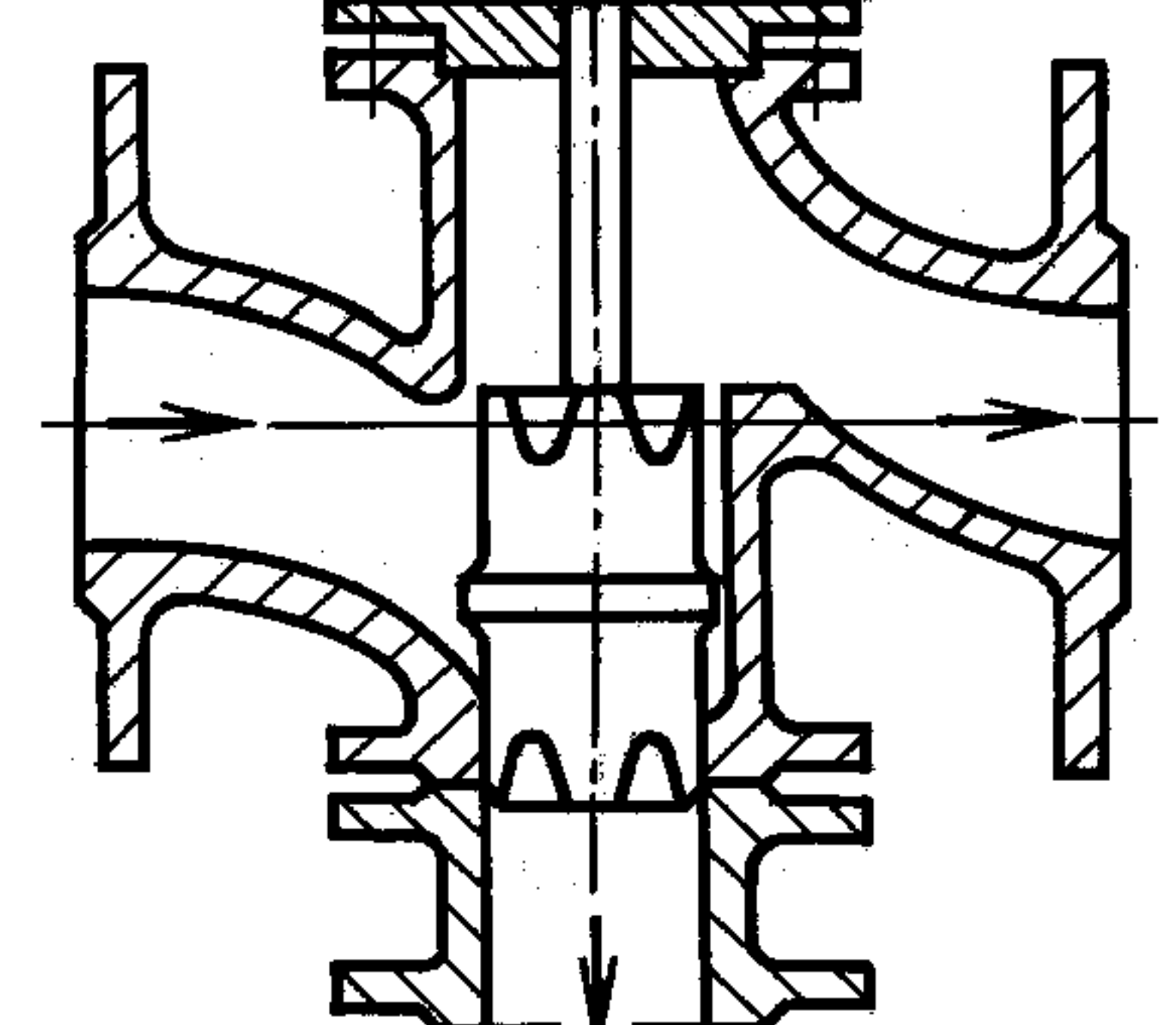
Термин	Определение	Схема
3. Регулирующая арматура	Промышленная трубопроводная арматура, предназначенная для регулирования параметров рабочей среды посредством изменения ее расхода	—
4. Распределительно-смесительная арматура	Промышленная трубопроводная арматура, предназначенная для распределения потока рабочей среды по определенным направлениям или для смешивания потоков	—
5. Предохранительная арматура	Промышленная трубопроводная арматура, предназначенная для автоматической защиты оборудования от аварийных изменений параметров	—
6. Обратная арматура	Промышленная трубопроводная арматура, предназначенная для автоматического предотвращения обратного потока рабочей среды	—
7. Фазоразделительная арматура	Промышленная трубопроводная арматура, предназначенная для автоматического разделения рабочих сред в зависимости от их фазы и состояния	—
8. Задвижка	Промышленная трубопроводная арматура, в которой запорный или регулирующий орган перемещается возвратно-поступательно перпендикулярно к оси потока рабочей среды	—
9. Клапан Ндп. <i>Вентиль</i>	Промышленная трубопроводная арматура, в которой запорный или регулирующий орган перемещается возвратно-поступательно параллельно оси потока рабочей среды	—
10. Кран	Промышленная трубопроводная арматура, в которой запорный или регулирующий орган имеет форму тела вращения или части его, который поворачивается вокруг собственной оси, произвольно расположенной к направлению потока рабочей среды	—
11. Затвор	Промышленная трубопроводная арматура, в которой запорный или регулирующий орган поворачивается вокруг оси, не являющейся его собственной осью	—
12. Проходная арматура	Промышленная трубопроводная арматура, в которой рабочая среда не изменяет направление своего движения на выходе по сравнению с направлением ее на входе.  Примечание. Проходную арматуру, у которой площадь проходного сечения затвора равна или больше площади входного патрубка, называют «полнопроходной арматурой»	—

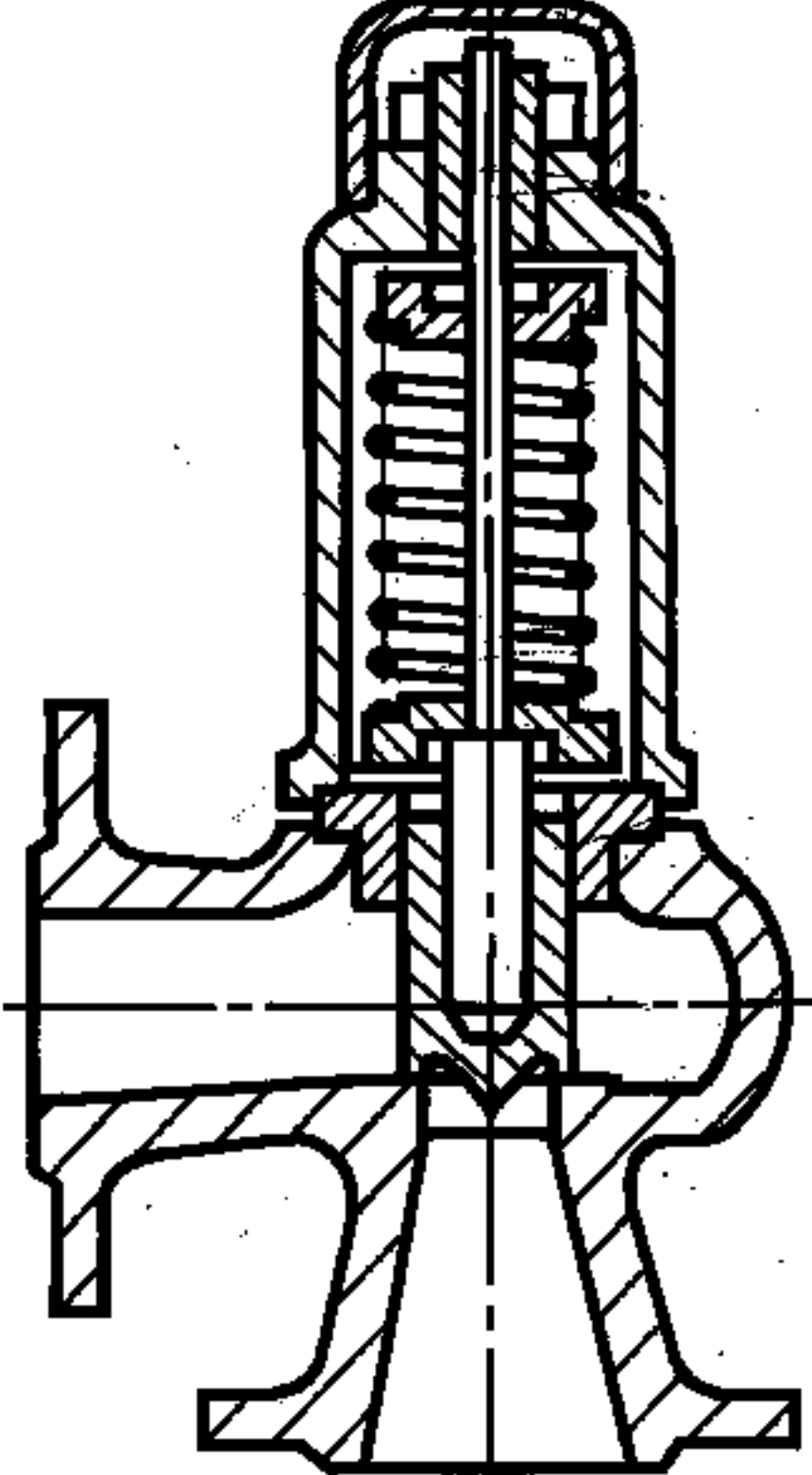
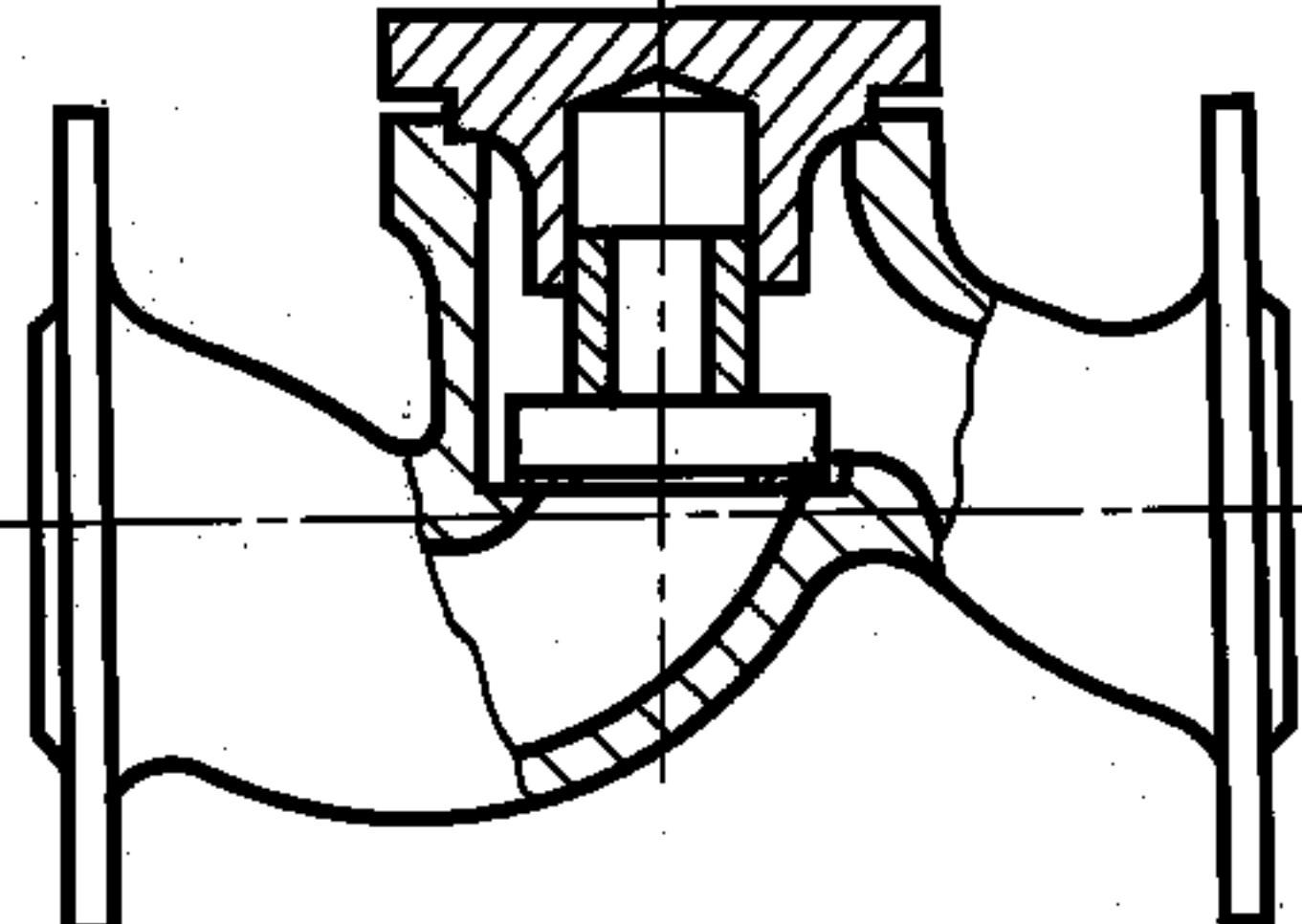
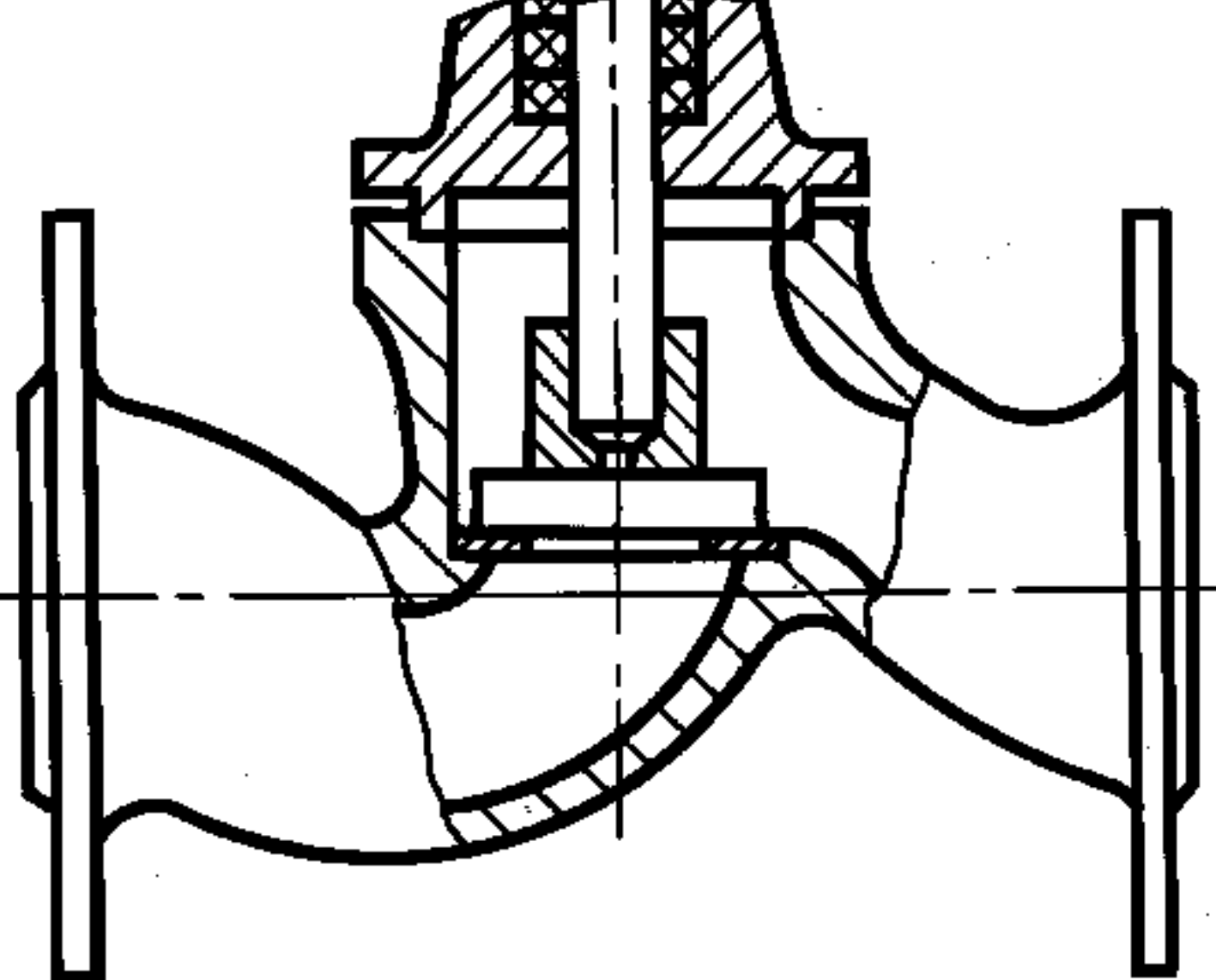
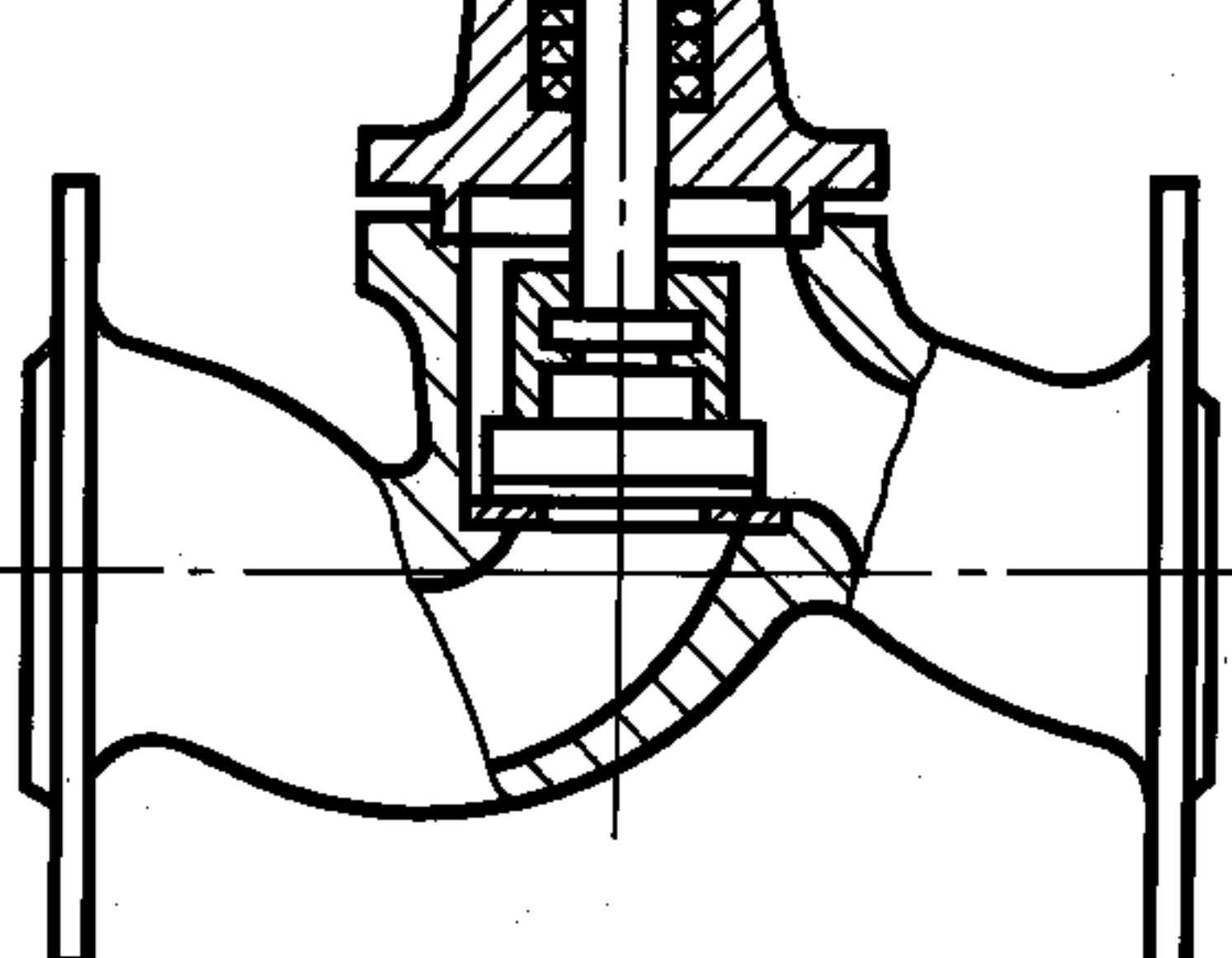
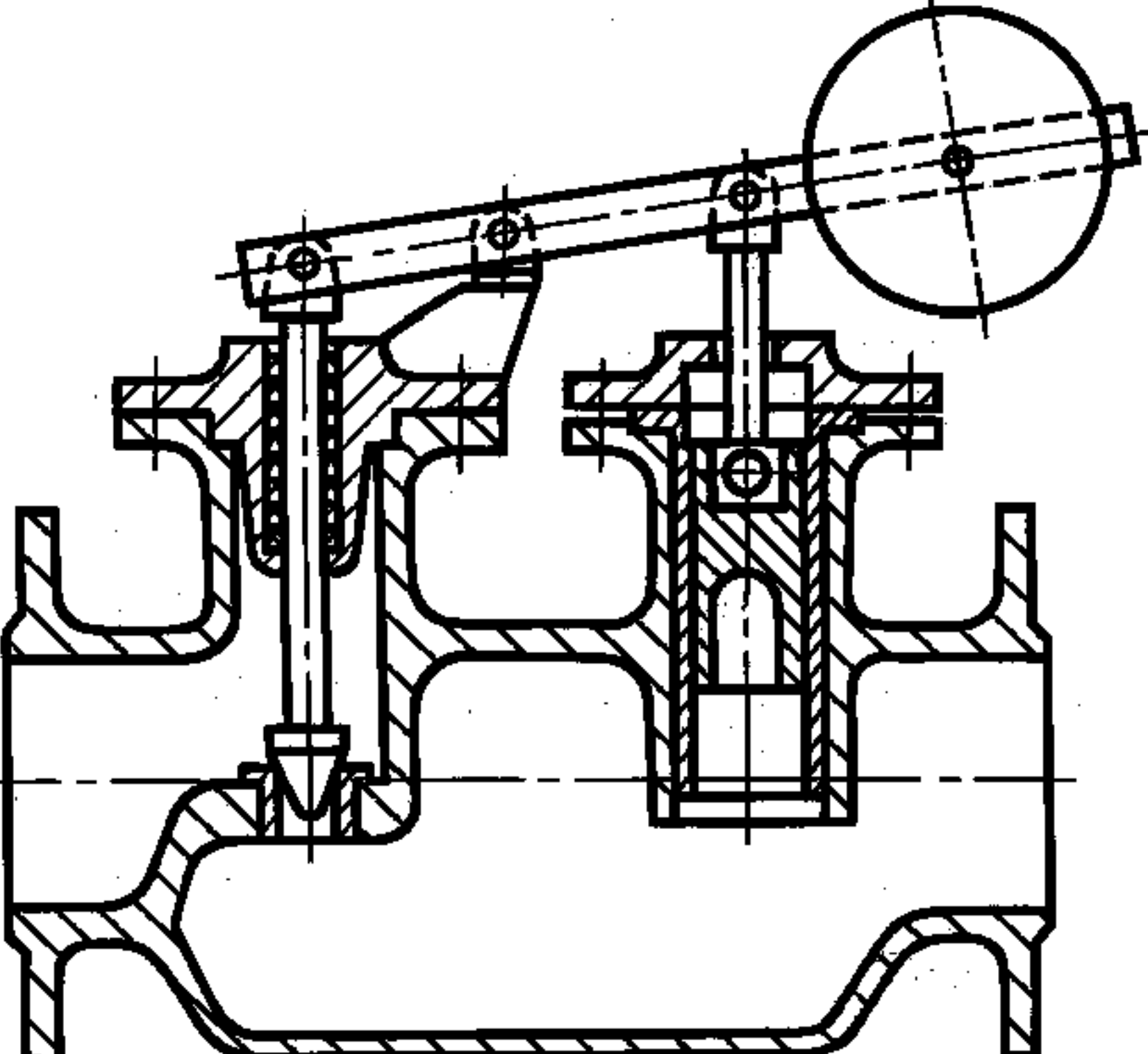
Термин	Определение	Схема
<b>13. Угловая арматура</b>	Промышленная трубопроводная арматура, в которой рабочая среда изменяет направление своего движения на выходе по сравнению с направлением ее на входе	—
<b>14. Фланцевая арматура</b>	—	
<b>15. Муфтовая арматура</b>	—	
<b>16. Цапковая арматура</b>	—	
<b>17. Штуцерная арматура</b>	—	
<b>18. Арматура под приварку</b>	—	
<b>19. Сальниковая арматура</b>	Промышленная трубопроводная арматура, у которой уплотнение подвижных элементов относительно окружающей среды осуществляется сальниковой набивкой	



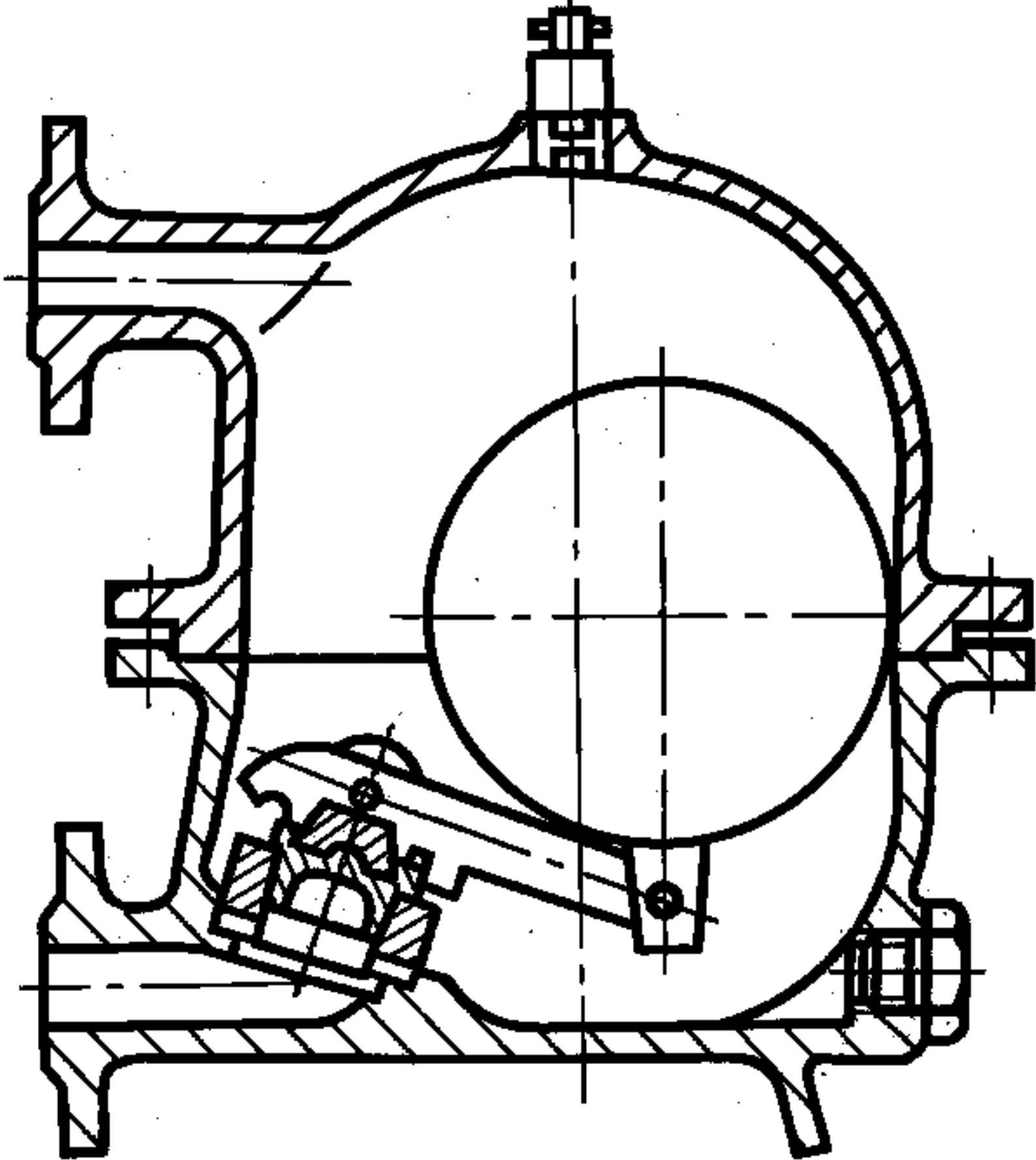
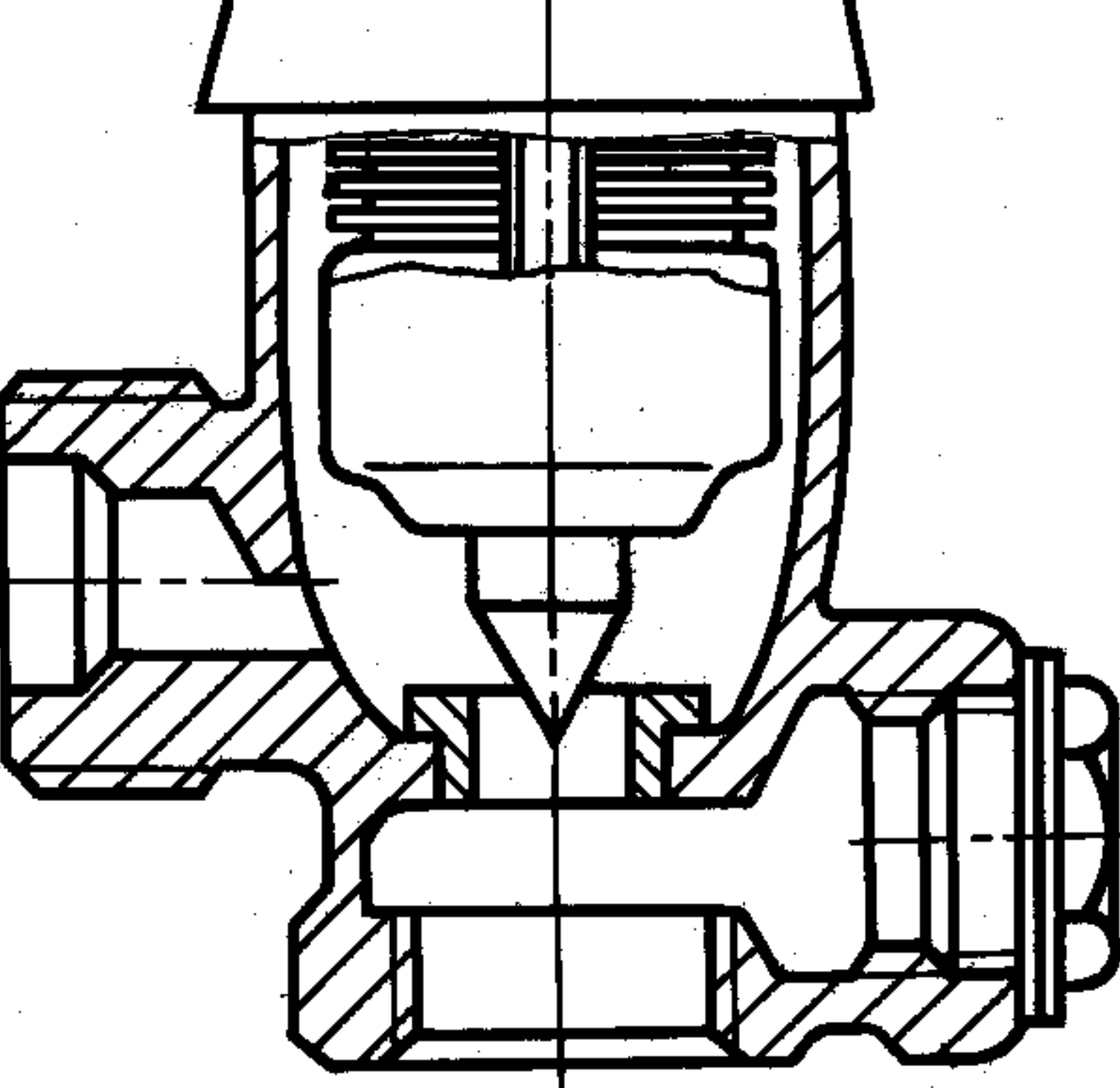
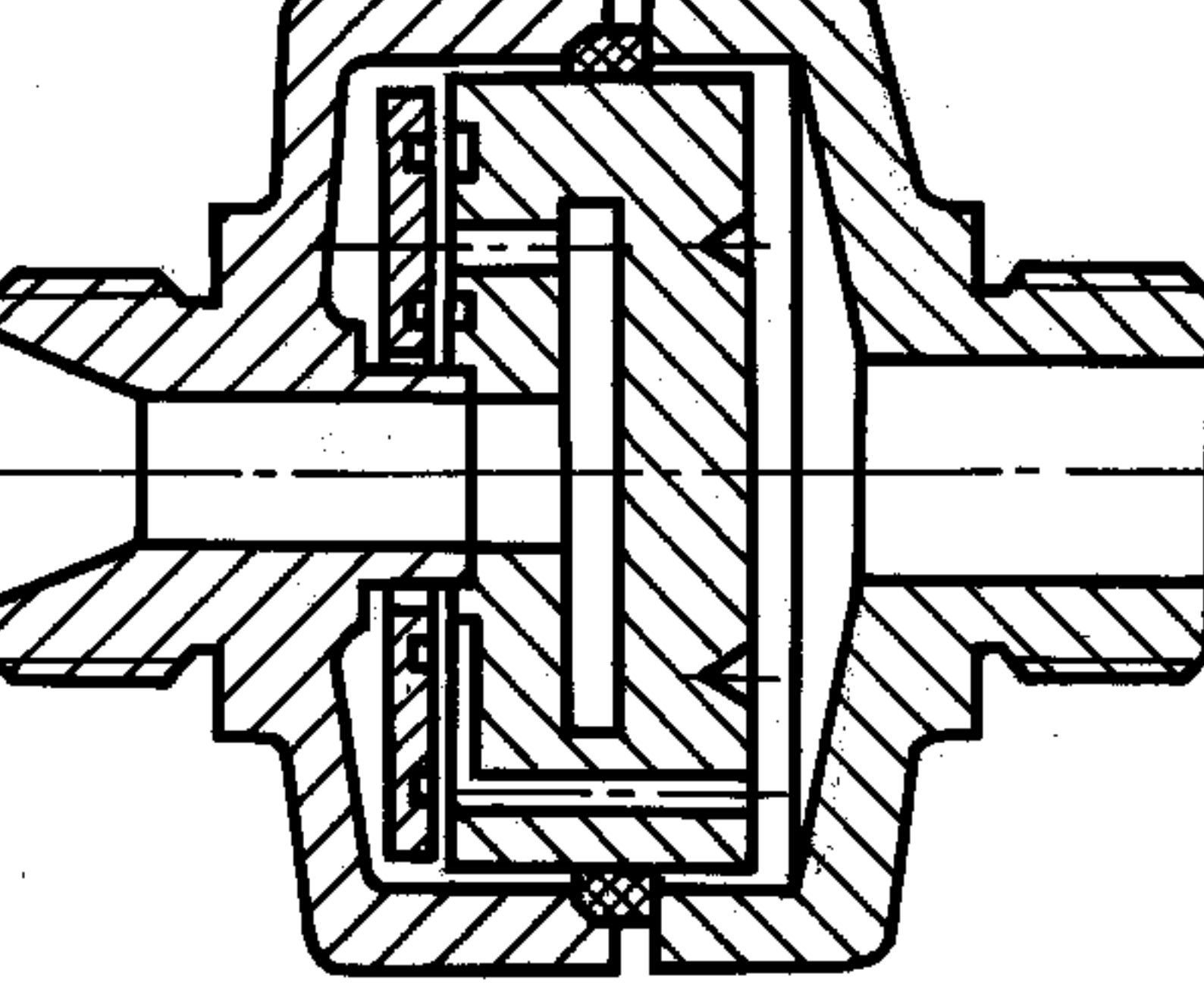
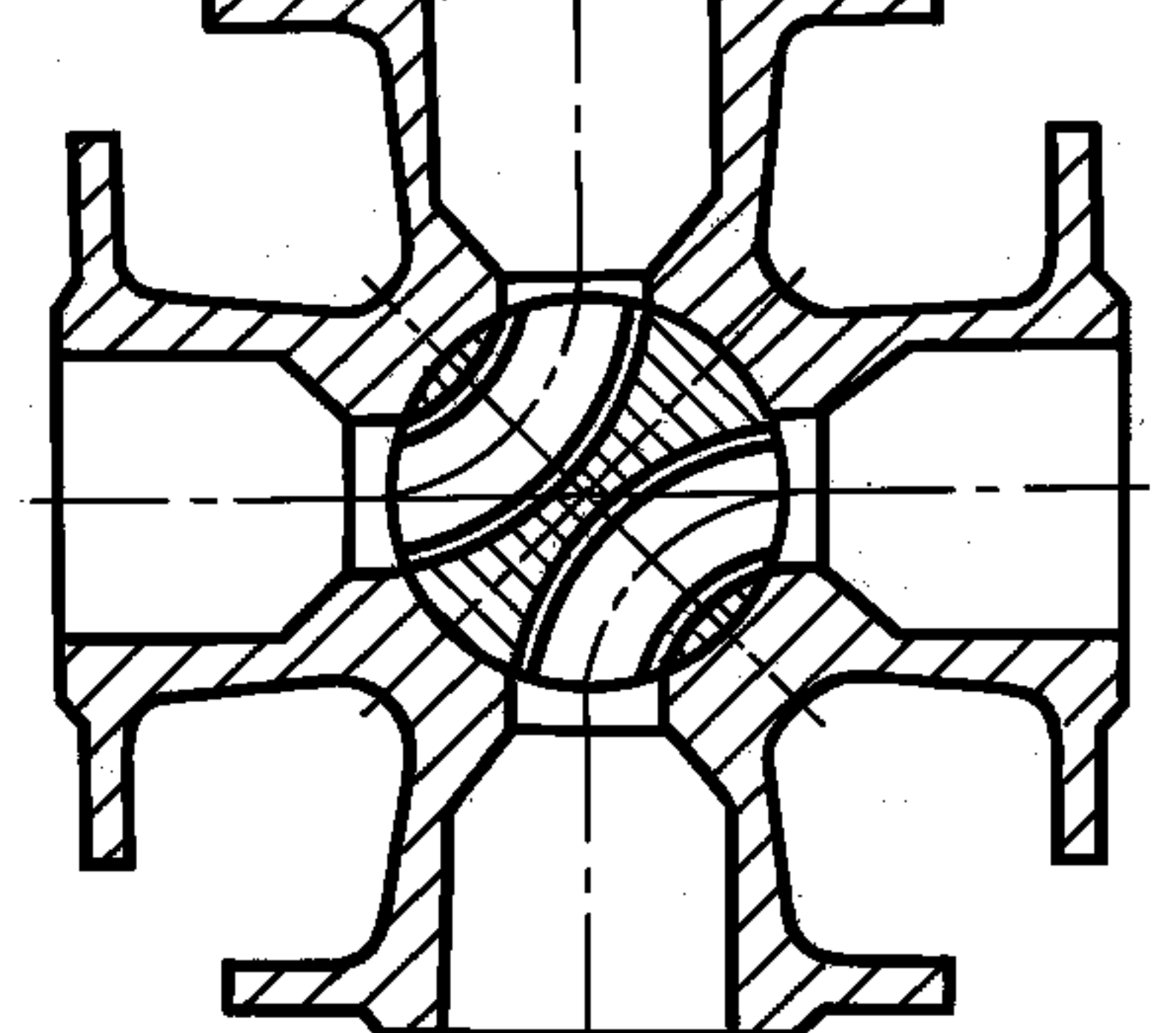
Термин	Определение	Схема
<p>20. <b>Сильфонная арматура</b></p>	<p>Промышленная трубопроводная арматура, у которой уплотнение подвижных элементов относительно окружающей среды осуществляется сильфоном</p>	
<p>21. <b>Мембранная арматура</b></p>	<p>Промышленная трубопроводная арматура, у которой уплотнение подвижных элементов относительно окружающей среды осуществляется мембраной</p>	
<p>22. <b>Клиновая задвижка</b></p>	<p>Задвижка с запорным или регулирующим органом, у которого уплотнительные поверхности расположены под углом друг к другу</p>	
<p>23. <b>Параллельная задвижка</b></p>	<p>Задвижка с запорным или регулирующим органом, уплотнительные поверхности которого расположены параллельно друг другу</p>	

Термин	Определение	Схема
24. <b>Задвижка с выдвижным шпинделем (штоком)</b>	Задвижка, при открытии и закрытии которой шпиндель (шток) совершает поступательное или вращательно-поступательное движение	
25. <b>Задвижка с невыдвижным шпинделем</b>	Задвижка, при открытии и закрытии которой шпиндель совершает вращательное движение	
26. <b>Запорный клапан</b>	Клапан, предназначенный для перекрытия потока рабочей среды	
27. <b>Регулирующий клапан</b>	Клапан, предназначенный для регулирования параметров рабочей среды посредством изменения ее расхода и управляемый от внешнего источника энергии	—

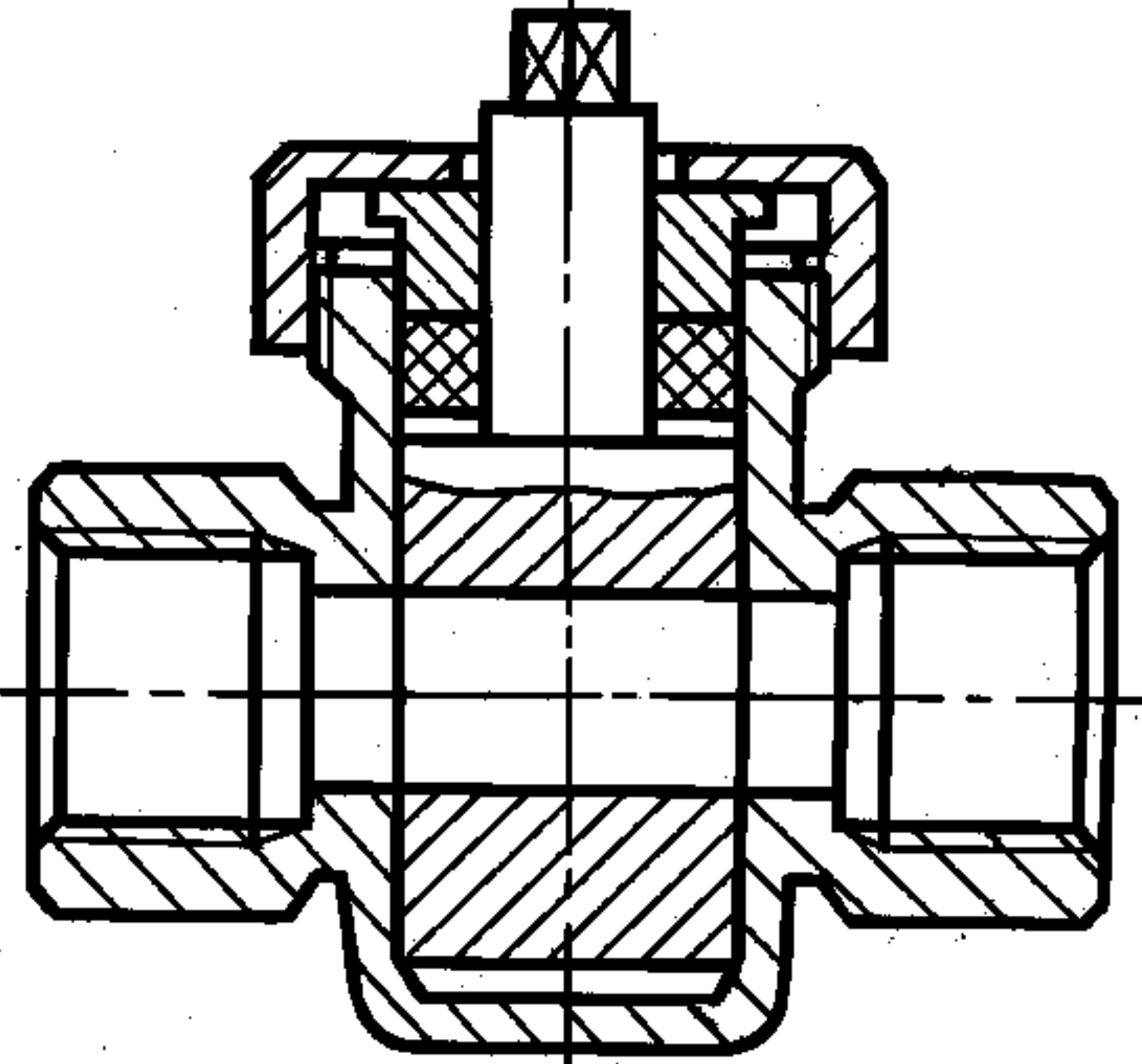
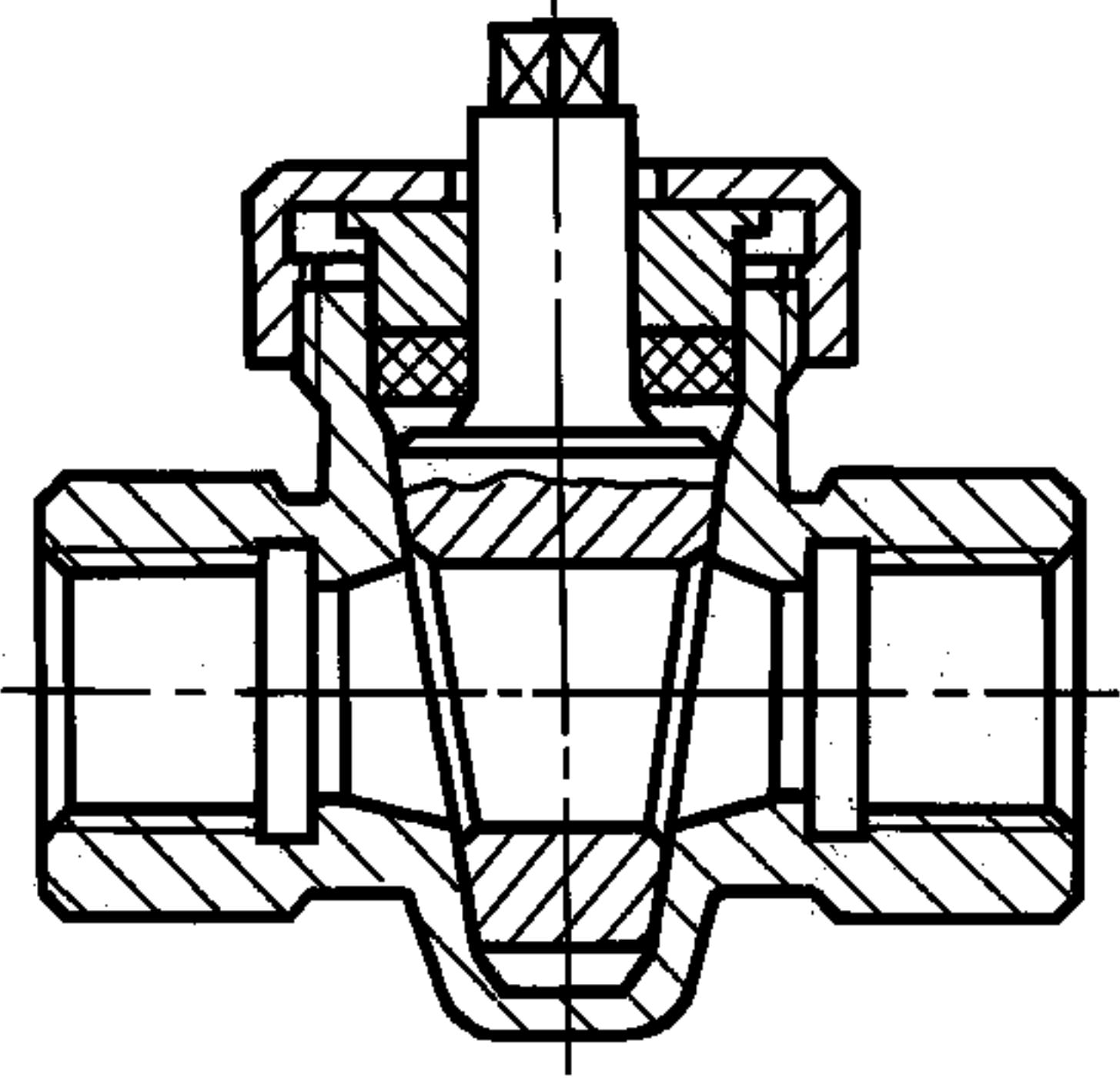
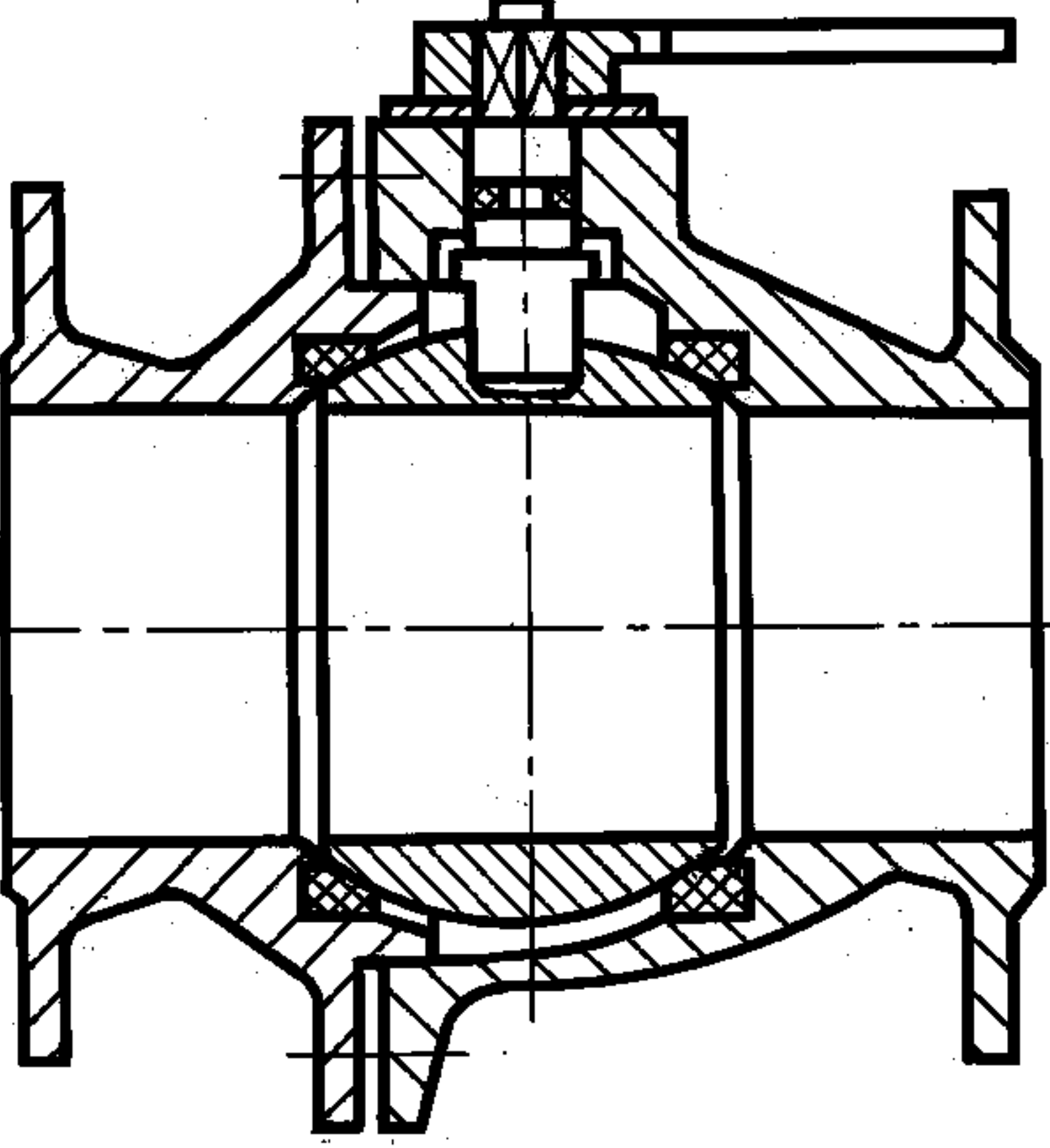
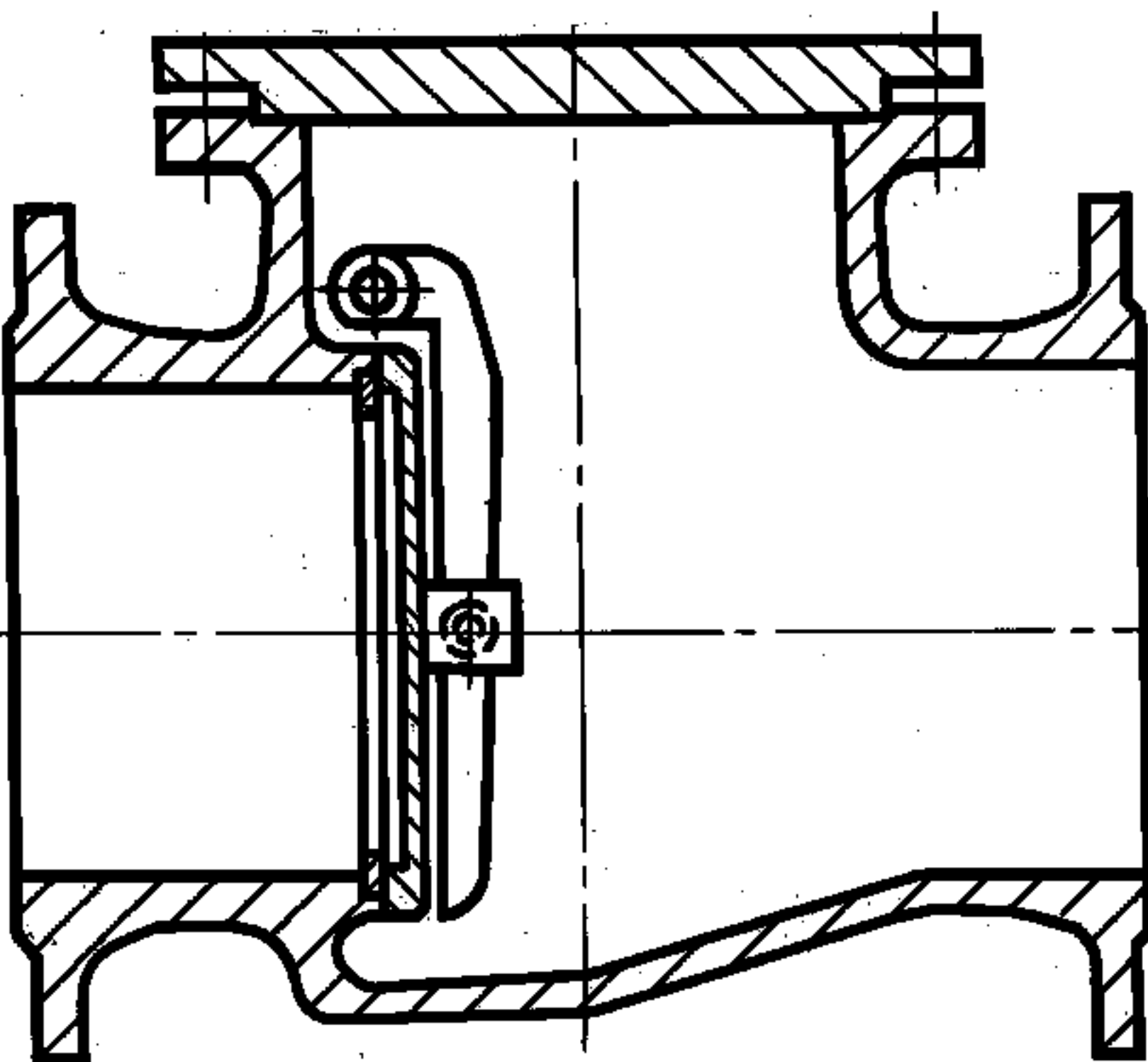
Термин	Определение	Схема
<p>28. Односедельный регулирующий клапан</p>	<p>—</p>	
<p>29. Двухседельный регулирующий клапан</p>	<p>—</p>	
<p>30. Смесительный клапан</p>	<p>Регулирующий клапан, предназначенный для смешения двух и более различных по параметрам рабочих сред</p>	
<p>31. Распределительный клапан</p>	<p>Клапан, предназначенный для распределения потока рабочей среды по определенным направлениям</p>	

Термин	Определение	Схема
<b>32. Предохранительный клапан</b>	Клапан, предназначенный для защиты оборудования от недопустимого давления посредством сброса избытка рабочей среды и обеспечивающий прекращение сброса при давлении закрытия и восстановление рабочего давления	
<b>33. Обратный клапан</b>	Клапан, предназначенный для автоматического предотвращения обратного потока рабочей среды	
<b>34. Невозвратно-запорный клапан</b>	Обратный клапан, имеющий принудительное открытие и закрытие	
<b>35. Невозвратно-управляемый клапан</b>	Обратный клапан, имеющий принудительное открытие и закрытие	
<b>36. Регулятор</b>	Промышленная трубопроводная арматура, предназначенная для регулирования параметров рабочей среды посредством изменения ее расхода и управляемая непосредственно от рабочей среды	



Термин	Определение	Схема
37. <b>Конденсатоотводчик</b>	Промышленная трубопроводная арматура, предназначенная для отвода конденсата водяного пара	—
38. <b>Поплавковый конденсатоотводчик</b>	Конденсатоотводчик, запорный орган которого управляется с помощью поплавка	
39. <b>Термостатический конденсатоотводчик</b>	Конденсатоотводчик, запорный орган которого управляется с помощью термостата	
40. <b>Термодинамический конденсатоотводчик</b>	Конденсатоотводчик, запорный орган которого управляется благодаря аэродинамическому эффекту и термодинамическим свойствам рабочей среды	
41. <b>Распределительный кран</b>	Кран, предназначенный для распределения потока рабочей среды по определенным направлениям	



Термин	Определение	Схема
42. <b>Цилиндрический кран</b>	Кран, запорный или регулирующий орган которого имеет форму цилиндра	
43. <b>Конусный кран</b>	Кран, запорный или регулирующий орган которого имеет форму конуса	
44. <b>Шаровой кран</b>	Кран, запорный или регулирующий орган которого имеет сферическую форму	
45. <b>Обратный затвор</b> Ндп. <i>Обратный клапан</i>	Затвор, предназначенный для предотвращения обратного потока рабочей среды	

Термин	Определение	Схема
46. Дискový затвор	Затвор, запорный или регулирующий орган которого выполнен в виде диска	

## АЛФАВИТНЫЙ УКАЗАТЕЛЬ ТЕРМИНОВ

Арматура запорная	2
Арматура мембранная	21
Арматура муфтовая	15
Арматура обратная	6
Арматура под приварку	18
Арматура предохранительная	5
Арматура промышленная трубопроводная	1
Арматура проходная	12
Арматура распределительно-смесительная	4
Арматура регулирующая	3
Арматура сальниковая	19
Арматура сильфонная	20
Арматура угловая	13
Арматура фазоразделительная	7
Арматура фланцевая	14
Арматура цапковая	16
Арматура штуцерная	17
Вентиль	9
Задвижка	8
Задвижка клиновая	22
Задвижка с выдвижным шпинделем (штоком)	24

Задвижка с невыдвижным шпинделем	25
Задвижка параллельная	23
Затвор	11
Затвор дисковой	46
Затвор обратный	45
Клапан	9
Клапан запорный	26
Клапан невозвратно-запорный	34
Клапан невозвратно-управляемый	35
Клапан обратный	33
Клапан обратный	45
Клапан предохранительный	32
Клапан распределительный	31
Клапан регулирующий	27
Клапан регулирующий двухседельный	29
Клапан регулирующий односедельный	28
Клапан смесительный	30
Конденсатоотводчик	37
Конденсатоотводчик поплавковый	38
Конденсатоотводчик термодинамический	40
Конденсатоотводчик термостатический	39
Кран	10
Кран корпусный	43
Кран распределительный	41
Кран цилиндрический	42
Кран шаровой	44
Регулятор	36

## ПРИЛОЖЕНИЕ

**ТЕРМИНЫ И ОПРЕДЕЛЕНИЯ ПАРАМЕТРОВ  
АВТОМАТИЧЕСКИХ КОНДЕНСАТООТВОДЧИКОВ**

Термин	Условное обозначение	Единица физической величины	Определение
1. Номинальный диаметр (условный проход) E. Nominal size	<i>DN</i>	—	<p>Числовое обозначение внутреннего диаметра, общее для всех компонентов трубопроводной системы, кроме компонентов, которые характеризуются наружными диаметрами. Номинальный диаметр представляет собой ближайшее округленное число, используемое для ссылочных целей, и лишь ориентировочно связанное с фактическими размерами.</p> <p>В любом случае номинальный диаметр <i>DN</i> не должен являться измеряемой величиной и его не следует применять для проведения расчетов</p>
2. Номинальное давление (условное давление) E. Nominal pressure	<i>PN</i>	—	<p>Числовое обозначение давления, которое является удобным для ссылочных целей.</p> <p>Все виды оборудования одинакового номинального диаметра <i>DN</i> и одинакового номинального давления <i>PN</i> должны иметь одинаковые сопрягаемые размеры.</p> <p>Конкретное значение рабочего давления <i>PO</i> зависит от марки материала, конструкции и рабочей температуры <i>TO</i> и должно выбираться из таблиц зависимости давления от температуры.</p>



Термин	Условное обозначение	Единица физической величины	Определение
3. <b>Максимальное допустимое давление</b> Maximum allowable pressure	<i>PMA</i>	бар* (мПа)	Конкретное значение рабочего давления <i>PO</i> зависит от марки материала, конструкции и рабочей температуры <i>TO</i> и должно выбираться из таблиц зависимости давления от температуры Максимальное давление, которое могут долговременно выдерживать корпусные детали конденсатоотводчика при заданной температуре
4. <b>Максимальное рабочее давление</b> E. Maximum operating pressure	<i>PMO</i>	бар (мПа)	Давление, устанавливаемое изготовителем конденсатоотводчика. Это давление обычно зависит от внутреннего устройства конденсатоотводчика
5. <b>Рабочее давление</b> E. Operating pressure	<i>PO</i>	бар (мПа)	Давление, измеренное на входе в конденсатоотводчика при рабочих условиях
6. <b>Рабочее противодействие</b> E. Operating back pressure	<i>POB</i>	бар (мПа)	Давление, измеренное на выходе из конденсатоотводчика при рабочих условиях
7. <b>Максимальное рабочее противодействие</b> E. Maximum operating back pressure	<i>PMOB</i>	бар (мПа)	Максимальное допустимое давление на выходе из конденсатоотводчика, не нарушающее его нормальное функционирование
8. <b>Рабочий перепад давления</b> E. Operating differential pressure	$\Delta P$	бар (мПа)	Разность между рабочим давлением и рабочим противодействием
9. <b>Максимальный перепад давления</b> E. Maximum differential pressure	$\Delta PMX$	бар (мПа)	Максимальная разность между рабочим давлением и рабочим противодействием
10. <b>Минимальный перепад давления</b> E. Minimum differential pressure	$\Delta PMN$	бар (мПа)	Минимальная разность между рабочим давлением и рабочим противодействием
11. <b>Испытательное давление</b> Test pressure	<i>PT</i>	бар (мПа)	Давление, при котором испытывается конденсатоотводчик
12. <b>Максимальное испытательное давление</b> E. Maximum test pressure	<i>PTMX</i>	бар (мПа)	Максимальное давление для конденсатоотводчика, включая его внутреннее устройство
13. <b>Основная температура</b> E. Basic temperature	<i>TB</i>	°C	Температура, исходя из которой определяются размеры конденсатоотводчика
14. <b>Максимально допустимая температура</b> E. Maximum allowable temperature	<i>TMA</i>	°C	Максимальная температура, до которой допускается долговременное повышение температуры корпусных деталей, находящихся под давлением при данной температуре
15. <b>Максимальная рабочая температура</b> E. Maximum operating temperature	<i>TMO</i>	°C	Максимальная температура, при которой гарантируется работоспособность конденсатоотводчика



Термин	Условное обозначение	Единица физической величины	Определение
16. <b>Рабочая температура</b> E. Operating temperature	<i>TO</i>	°С	Температура, измеренная на входе в конденсатоотводчик при рабочих условиях
17. <b>Пропускная способность по холодному конденсату</b> E. Cold condensate capacity	<i>QC</i>	кг/ч	Максимальная масса конденсата, пропускаемого полностью открытым конденсатоотводчиком за 1 ч при заданном перепаде давления и температуре 20 °С
18. <b>Пропускная способность по горячему конденсату</b> E. Hot condensate capacity	<i>QH</i>	кг/ч	Максимальная масса конденсата, пропускаемая конденсатоотводчиком за 1 ч при заданных перепаде давления и температуре

\* 1 бар — 0,1 мПа.

*ПРИЛОЖЕНИЕ.* (Введено дополнительно, Изм. № 1).

### ИНФОРМАЦИОННЫЕ ДАННЫЕ

#### 1. РАЗРАБОТАН И ВНЕСЕН Министерством тяжелого машиностроения СССР

##### РАЗРАБОТЧИКИ

**В.А. Мажукин** (руководитель темы); **А.Н. Полтарецкий, В.А. Ананьевский, Ю.И. Глумчер, М.В. Бондаренко**

#### 2. УТВЕРЖДЕН И ВВЕДЕН В ДЕЙСТВИЕ Постановлением Государственного комитета СССР по стандартам от 24.06.81 № 3118

#### 3. Приложение «Термины и определения параметров автоматических конденсатоотводчиков» настоящего стандарта подготовлено методом прямого применения международного стандарта ИСО 6552—80 «Горшки конденсационные автоматические. Определения технических параметров»

#### 4. ИЗДАНИЕ с Изменением № 1, утвержденным в ноябре 1990 г. (ИУС 3—91)