

ГОСТ 28942.4—91

М Е Ж Г О С У Д А Р С Т В Е Н Н Ы Й С Т А Н Д А Р Т

**СОЕДИНЕНИЯ ТРУБОПРОВОДОВ
С ВРЕЗАЮЩИМСЯ КОЛЬЦОМ ВВЕРТНЫЕ
С УПЛОТНЕНИЕМ РЕЗИНОВЫМ
КОЛЬЦОМ КРУГЛОГО СЕЧЕНИЯ**

КОНСТРУКЦИЯ

Издание официальное

БЗ 3—2004

ИПК ИЗДАТЕЛЬСТВО СТАНДАРТОВ
Москва

СОЕДИНЕНИЯ ТРУБОПРОВОДОВ С ВРЕЗАЮЩИМСЯ
КОЛЬЦОМ ВВЕРТНЫЕ С УПЛОТНЕНИЕМ РЕЗИНОВЫМ
КОЛЬЦОМ КРУГЛОГО СЕЧЕНИЯ

ГОСТ
28942.4—91

Конструкция

Fittings with compression rings, swiveling with O-ring face seal.
Construction

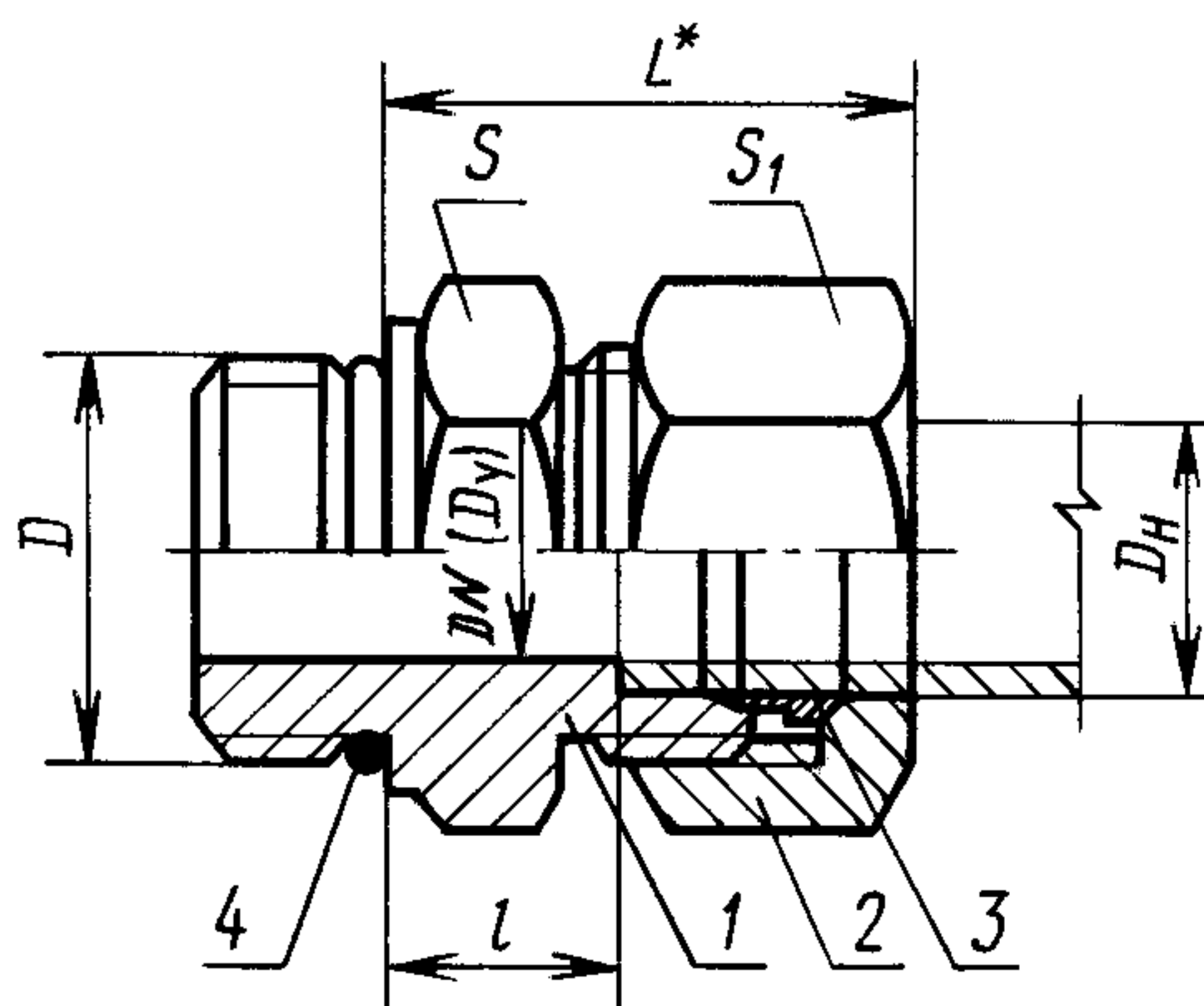
МКС 23.040.60
ОКП 41 9300

Дата введения 01.01.92

Настоящий стандарт распространяется на ввертные проходные с уплотнением резиновым кольцом круглого сечения соединения трубопроводов с врезающимся кольцом с углом конуса 24° .

Требования пп. 1; 3 являются обязательными, другие требования настоящего стандарта являются рекомендуемыми.

1. Конструкция и основные размеры соединений трубопроводов должны соответствовать указанным на чертеже и в таблице.



* Размеры L и l для справок.

l — ввертной штуцер по ГОСТ 28942.1; 2 — накидная гайка по ГОСТ 23353; 3 — врезающееся кольцо по ГОСТ 23354; 4 — резиновое кольцо по ГОСТ 9833; типоразмеры колец — по ГОСТ 25065

С. 2 ГОСТ 28942.4—91

Размеры, мм

Группа	DN (D_y)	D_H	D	L	l	S	S_1	Масса 1000 шт., кг
1	2,5	4	M8 × 1	20	9,5	12	10	13,0
	3,0	5		21	8,0		12	17,0
	4,0	6	M10 × 1			22	14	14
	6,0	8		14	20,0			
2	4,0	6	M10 × 1	23	8,5			26,0
	6,0	8	M12 × 1,5	25	10,0	17	17	40,0
	8,0	10	M14 × 1,5	26	11,0	19	19	52,5
	10,0	12	M16 × 1,5	28	12,5	22	22	71,0
	12,0	15	M18 × 1,5	32	16,0	24	27	105,0
		(16)	M22 × 1,5	30	13,5	27	30	138,0
	15,0	18		32	14,5		32	144,0
	20,0	22	M27 × 2	34	16,5	32	36	201,5
	25,0	28	M33 × 2	36	17,5	41	41	278,5
	32,0	(34)	M42 × 2	41		50	50	458,5
		35			478,5			
40,0	42	M48 × 2	43	19,0	55	60	622,0	
3	3,0	6	M12 × 1,5	28	13,0	17	17	50,0
	4,0	8	M14 × 1,5	30	15,0	19	19	65,0
	5,0	10	M16 × 1,5	33		22	22	88,5
	6,0	12	M18 × 1,5	35	17,0	24	24	109,5
	8,0	14	M20 × 1,5	39	19,0	27	27	157,4
	10,0	16	M22 × 1,5		18,5		30	175,5
	12,0	20	M27 × 2	43	20,5	32	36	273,5
	15,0	25	M33 × 2	49	23,0	41	46	507,5
	20,0	30	M42 × 2	52	23,5	50	50	697,5
25,0	38	M48 × 2	59	26,0	55	60	980,0	

Примечания:

1. Значения, приведенные в скобках, неpreferred.

2. Масса указана для справок.

Пример условного обозначения соединения группы 1 с $D_H = 6$ мм:

Соединение 1—6—ГОСТ 28942.4—91

То же, группы 2:

Соединение 2—6—ГОСТ 28942.4—91

То же, группы 3:

Соединение 3—6—ГОСТ 28942.4—91

2. Значения номинального (условного) давления для каждой группы соединения — по ГОСТ 15763, приложение 3.

3. Технические требования, приемка и методы испытаний — по ГОСТ 15763.

ИНФОРМАЦИОННЫЕ ДАННЫЕ

- 1. РАЗРАБОТАН И ВНЕСЕН Государственным Комитетом СССР по управлению качеством продукции и стандартам**
- 2. УТВЕРЖДЕН И ВВЕДЕН В ДЕЙСТВИЕ Постановлением Государственного Комитета СССР по управлению качеством продукции и стандартам от 21.03.91 № 307**
- 3. ВВЕДЕН ВПЕРВЫЕ**
- 4. ССЫЛОЧНЫЕ НОРМАТИВНО-ТЕХНИЧЕСКИЕ ДОКУМЕНТЫ**

Обозначение НТД, на который дана ссылка	Номер пункта
ГОСТ 9833—73	1
ГОСТ 15763—91	2; 3
ГОСТ 23353—78	1
ГОСТ 23354—78	1
ГОСТ 25065—90	1
ГОСТ 28942.1—91	1

- 5. ПЕРЕИЗДАНИЕ. Сентябрь 2004 г.**

Редактор *Р.Г. Говердовская*
Технический редактор *О.Н. Власова*
Корректор *М.И. Першина*
Компьютерная верстка *Л.А. Круговой*

Изд. лиц. № 02354 от 14.07.2000. Сдано в набор 13.10.2004. Подписано в печать 01.11.2004. Усл. печ. л. 0,47.
Уч.-изд. л. 0,30. Тираж 110 экз. С 4383. Зак. 978.

ИПК Издательство стандартов, 107076 Москва, Колодезный пер., 14.
<http://www.standards.ru> e-mail: info@standards.ru
Набрано в Издательстве на ПЭВМ
Отпечатано в филиале ИПК Издательство стандартов — тип. «Московский печатник», 105062 Москва, Лялин пер., 6.
Плр № 080102