

ГОСТ 28942.3—91

М Е Ж Г О С У Д А Р С Т В Е Н Н Ы Й С Т А Н Д А Р Т

СОЕДИНЕНИЯ ТРУБОПРОВОДОВ РЕЗЬБОВЫЕ
ТРОЙНИКИ ВВЕРТНЫЕ ПРОХОДНЫЕ
ПОД УПЛОТНЕНИЕ РЕЗИНОВЫМ
КОЛЬЦОМ КРУГЛОГО СЕЧЕНИЯ

КОНСТРУКЦИЯ

Издание официальное

БЗ 3—2004

ИПК ИЗДАТЕЛЬСТВО СТАНДАРТОВ
Москва

Соединения трубопроводов резьбовые

ТРОЙНИКИ ВВЕРТНЫЕ ПРОХОДНЫЕ
ПОД УПЛОТНЕНИЕ РЕЗИНОВЫМ КОЛЬЦОМ
КРУГЛОГО СЕЧЕНИЯГОСТ
28942.3—91

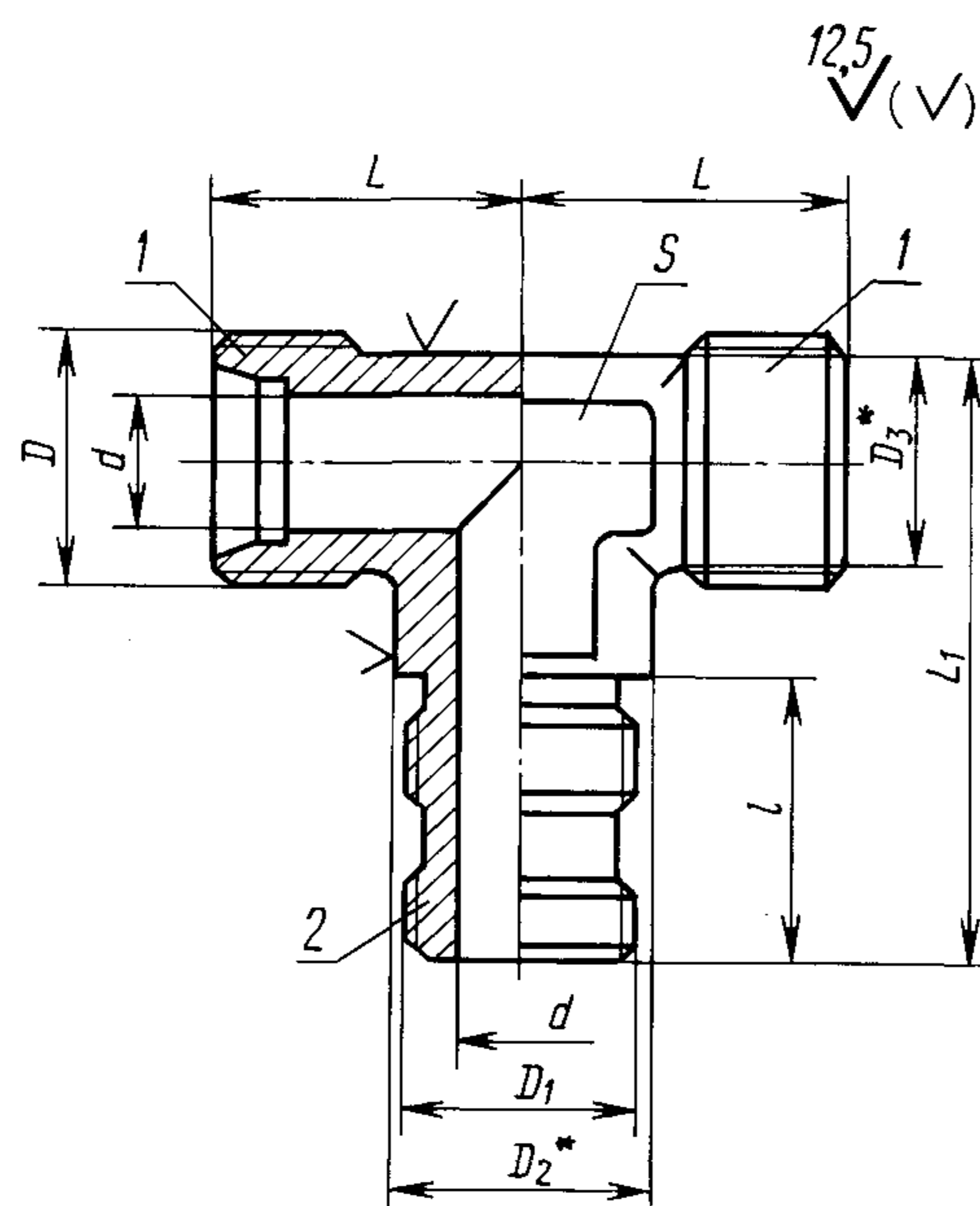
Конструкция

Fittings made on the thread. Stud straight tees for O-ring face seal.
ConstructionМКС 23.040.60
ОКП 41 9300Дата введения 01.01.92

Настоящий стандарт распространяется на ввертные проходные тройники под уплотнение резиновым кольцом круглого сечения для резьбовых соединений трубопроводов с углом конуса 24° .

Требования пп. 1; 3 являются обязательными, другие требования настоящего стандарта являются рекомендуемыми.

1. Конструкция и размеры ввертных проходных тройников должны соответствовать указанным на чертеже и в таблице.



* Размеры для справок.

1 — присоединительный конец корпусной детали исполнения 1 по ГОСТ 22525; 2 — ввертной конец корпусной детали, регулируемой по направлению по ГОСТ 25065

Примечание. Шероховатость поверхности S не нормируется.

С. 2 ГОСТ 28942.3—91

Размеры, мм

Группа	DN* (D _y)	D _н *	d	D	D ₁	D ₂	D ₃	L	L ₁	l	S	Масса 1000 шт., кг		
								±0,3						
1	2,5	4	2,5	M8 × 1	M8 × 1	9	6,5	15	33,5	20	7	16		
	3,0	5	3,5	M10 × 1			8,0				9	18		
	4,0	6	4,0		M10 × 1	11	10,0	17	34,5	21	12	22		
	6,0	8	6,0	M12 × 1,5								19	37	
2	4,0	6	4,0	M14 × 1,5	M12 × 1,5	13	11,0	21	41,0	25	14	53		
	6,0	8	6,0	M16 × 1,5	M14 × 1,5	15	13,0	22	42,0			17	68	
	10,0	12	9,0	M18 × 1,5	M16 × 1,5	17	15,0	24	43,0	27	19	88		
	12,0	15	11,0	M22 × 1,5	M18 × 1,5	20	19,0	28	45,0			24	115	
		(16)	12,0	M24 × 1,5	M22 × 1,5	23	20,0	22,0	31	52,0	27	24	176	
	15,0	18	14,0	M27 × 2									218	
	20,0	22	18,0	M30 × 2	M27 × 2	28	26,0	35	59,0	33	27	290		
	25,0	28	23,0	M36 × 2	M33 × 2	34	33,0	38	65,0	35	36	462		
	32,0	(34)	29,0	M45 × 2	M42 × 2	44	40	45	71,0	37	41	653		
		35												
	40,0	42	36,0	M52 × 2	M48 × 2	50	46,0	51	78,0	39	50	1165		
	3	3,0	6	3,0	M14 × 1,5	M12 × 1,5	13	11,0	23	41,0	25	12	61	
4,0		8	4,0	M16 × 1,5	M14 × 1,5	15	13,0	24	42,0	17			14	77
5,0		10	5,0	M18 × 1,5	M16 × 1,5	17	15,0	25	43,0					110
6,0		12	6,0	M20 × 1,5	M18 × 1,5	20	17,0	29	45,0	27	19	133		
8,0		14	7,0	M22 × 1,5	M20 × 1,5	21	19,0	30	48,0			169		
10,0		16	10,0	M24 × 1,5	M22 × 1,5	23	21,0	33	52,0	24	204			
12,0		20	13,0	M30 × 2	M27 × 2	28	26,0	37	59,0	33	27	353		
15,0		25	19,0	M36 × 2	M33 × 2	34	33,0	42	65,0	35	36	555		
20,0		30	22,0	M42 × 2	M42 × 2	44	39,0	49	71,0	37	41	924		
25,0	38	28,0	M52 × 2	M48 × 2	50	46,0	57	78,0	39	50	1532			

* DN (D_y) — условный проход (номинальный размер); D_н — наружный диаметр трубы.

Примечания:

1. Значения, приведенные к скобкам, не предпочтительны.
2. Масса указана для справок.

Пример условного обозначения тройника группы 1 для соединения с D_н = 6 мм:

Тройник 1—6—ГОСТ 28942.3—91

То же, группы 2:

Тройник 2—6—ГОСТ 28942.3—91

То же, группы 3:

Тройник 3—6—ГОСТ 28942.3—91

2. Значения номинального (условного) давления для каждой группы ввертных проходных тройников в зависимости от вида соединения — по ГОСТ 15763, приложение 3.

3. Технические требования, приемка и методы испытаний — по ГОСТ 15763.

ИНФОРМАЦИОННЫЕ ДАННЫЕ

- 1. РАЗРАБОТАН И ВНЕСЕН Государственным Комитетом СССР по управлению качеством продукции и стандартам**
- 2. УТВЕРЖДЕН И ВВЕДЕН В ДЕЙСТВИЕ Постановлением Государственного Комитета СССР по управлению качеством продукции и стандартам от 21.03.91 № 307**
- 3. ВВЕДЕН ВПЕРВЫЕ**
- 4. ССЫЛОЧНЫЕ НОРМАТИВНО-ТЕХНИЧЕСКИЕ ДОКУМЕНТЫ**

Обозначение НТД, на который дана ссылка	Номер пункта
ГОСТ 15763—91	2; 3
ГОСТ 22525—77	1
ГОСТ 25065—90	1

- 5. ПЕРЕИЗДАНИЕ. Сентябрь 2004 г.**

Редактор *Р.Г. Говердовская*
Технический редактор *О.Н. Власова*
Корректор *М.И. Першина*
Компьютерная верстка *Л.А. Круговой*

Изд. лиц. № 02354 от 14.07.2000. Сдано в набор 13.10.2004. Подписано в печать 01.11.2004. Усл. печ. л. 0,47.
Уч.-изд. л. 0,35. Тираж 110 экз. С 4382. Зак. 977.

ИПК Издательство стандартов, 107076 Москва, Колодезный пер., 14.
<http://www.standards.ru> e-mail: info@standards.ru
Набрано в Издательстве на ПЭВМ
Отпечатано в филиале ИПК Издательство стандартов — тип. «Московский печатник», 105062 Москва, Лялин пер., 6.
Плр № 080102