



**ГОСУДАРСТВЕННЫЙ СТАНДАРТ
СОЮЗА ССР**

**СОЕДИНЕНИЯ ПРИБОРОВ
И УСТРОЙСТВ ГСП С ВНЕШНИМИ
ПНЕВМАТИЧЕСКИМИ ЛИНИЯМИ**

ТИПЫ, ОСНОВНЫЕ ПАРАМЕТРЫ И РАЗМЕРЫ.

ТЕХНИЧЕСКИЕ ТРЕБОВАНИЯ

ГОСТ 25165—82

Издание официальное

ГОСУДАРСТВЕННЫЙ КОМИТЕТ СССР ПО СТАНДАРТАМ

Москва

**СОЕДИНЕНИЯ ПРИБОРОВ И УСТРОЙСТВ ГСП
С ВНЕШНИМИ ПНЕВМАТИЧЕСКИМИ ЛИНИЯМИ****Типы, основные параметры и размеры.
Технические требования**Connections of SSI instruments and devices with
external pneumatic lines. Types, basic parameters
and dimensions. Technical requirements**ГОСТ
25165—82*****Взамен
ГОСТ 20954—75,
ГОСТ 20960—75,
ГОСТ 15579—70 в части
соединений с внешними
пневматическими
линиями****Постановлением Государственного комитета СССР по стандартам от 10 марта
1982 г. № 986 срок действия установлен****с 01.07.83****до 01.07.88****Несоблюдение стандарта преследуется по закону**

Настоящий стандарт распространяется на соединения приборов и устройств Государственной системы промышленных приборов и средств автоматизации (ГСП) с внешними трубопроводами, предназначенными для передачи пневматических сигналов и энергии питания.

Стандарт устанавливает типы, основные параметры и размеры гнезд и соединений, а также технические требования к ним.

Стандарт не распространяется на соединения элементов и блоков пневмоавтоматики, монтируемых внутри корпуса прибора или шкафа и не имеющих непосредственной стыковки с внешними командными и питающими линиями связи, а также на соединения с внешними трубопроводами с условными проходами менее 4 мм.

1. ТИПЫ, ОСНОВНЫЕ ПАРАМЕТРЫ И РАЗМЕРЫ

1.1. В зависимости от типа резьбы гнезда подразделяют на исполнения:

- 1 — гнездо с метрической резьбой;
- 2 — гнездо с конической резьбой.

1.2. Основные параметры и размеры гнезд должны соответствовать указанным на черт. 1 и в табл. 1.

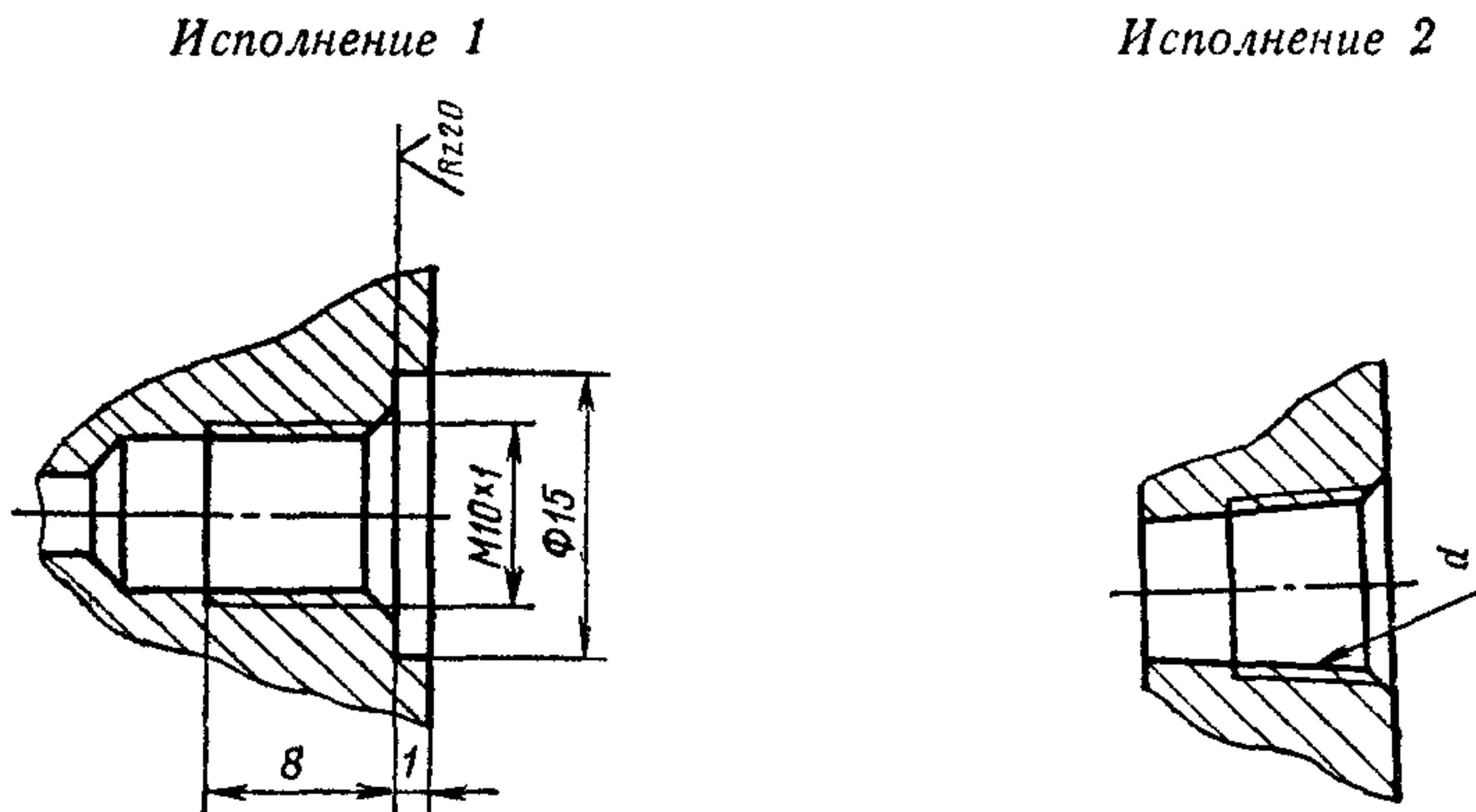
Гнездо следует применять для соединений типов 2, 3, 55, 00 и 4, кроме случая, когда соединение типа 4 входит в состав пневматического разъема.

Издание официальное**Перепечатка воспрещена**

★ * Переиздание (октябрь 1984 г.) с Изменением № 1, утвержденным в сентябре 1984 г.; Пост. № 3278 от 24.09.84 (ИУС 12—84).

© Издательство стандартов, 1985

Допускается применять соединение типа 00 со штуцером, не предназначенным для ввинчивания в гнездо.



Черт. 1

Таблица 1

Размеры в мм

Типоразмер гнезда	Исполнение	d	Условное давление P_y , МПа (кгс/см ²), не более	Условный проход труб D_y , мм
1-01	1	M10×1	1,0(10,0)	От 4 до 6
1-02	2	K ^{1/8} "		
1-03		K ^{1/4} "		8

Пример условного обозначения гнезда типоразмера 1-02 исполнения 2:

Гнездо 1-02-2 ГОСТ 25165—82

1.3. Соединения приборов и устройств подразделяют на следующие типы:

- 2 — соединения с врезающимся кольцом;
- 3 — соединения по наружному конусу для эластичных труб;
- 4 — соединения безрезьбовые для эластичных труб;
- 55 — соединения с уплотняющей гайкой для эластичных труб;
- 00 — соединения по наружному конусу.

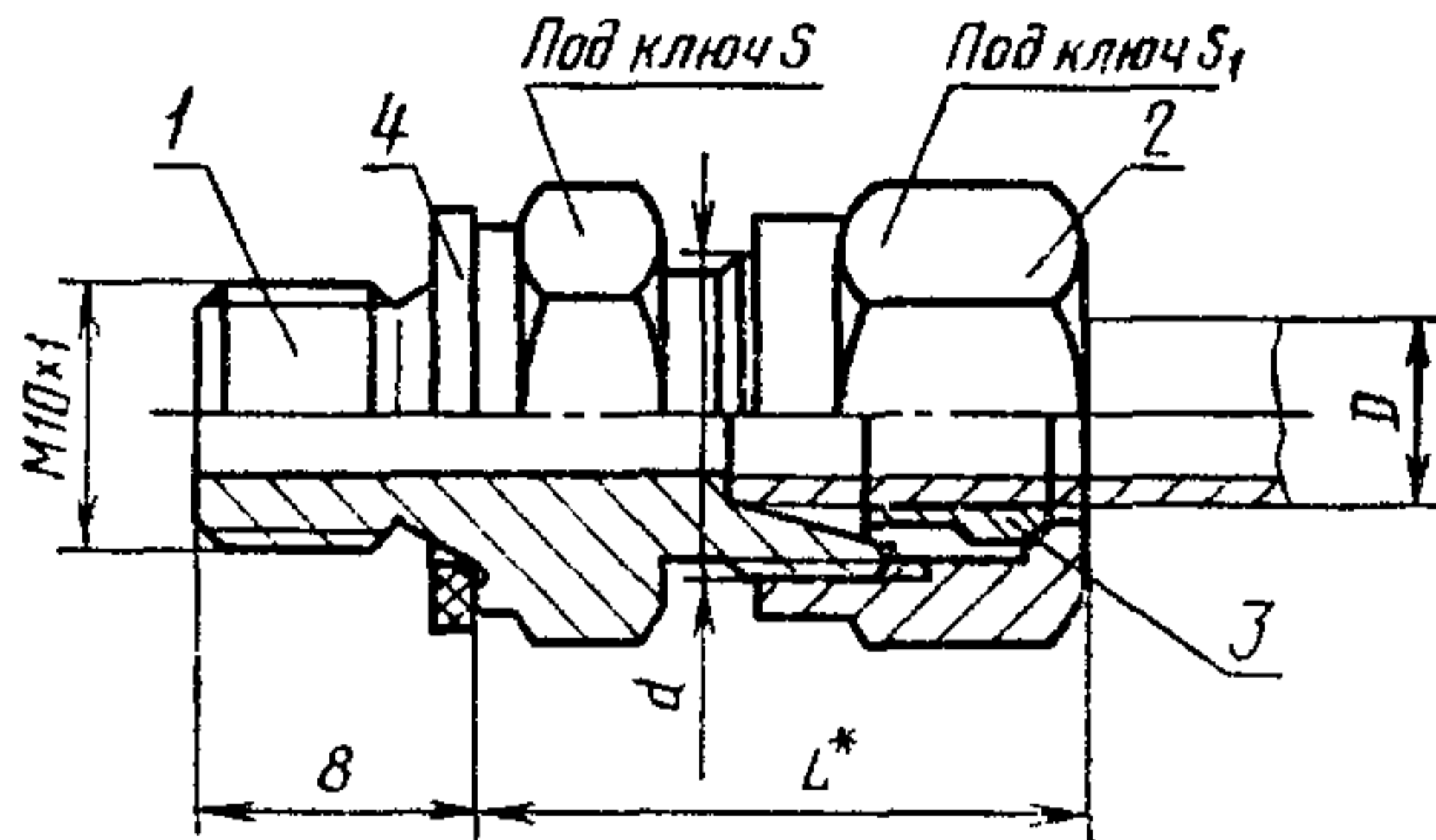
Соединения типа 00 подразделяют на исполнения:

- 1 — для металлических труб с наружным диаметром 6 мм;

2 — для металлических труб с наружным диаметром 8 мм;
3 — для пластмассовых труб.

1.4. Основные параметры и размеры соединений типа 2 должны соответствовать указанным на черт. 2 и в табл. 2.

Соединение с врезающимся кольцом



* Размер для справок.

1—штуцер по ГОСТ 21858—78; 2—накидная гайка по ГОСТ 23353—78; 3—врезающееся кольцо по ГОСТ 23354—78; 4—прокладка исполнения 1 по ГОСТ 23358—78

Черт. 2

Таблица 2

Размеры в мм

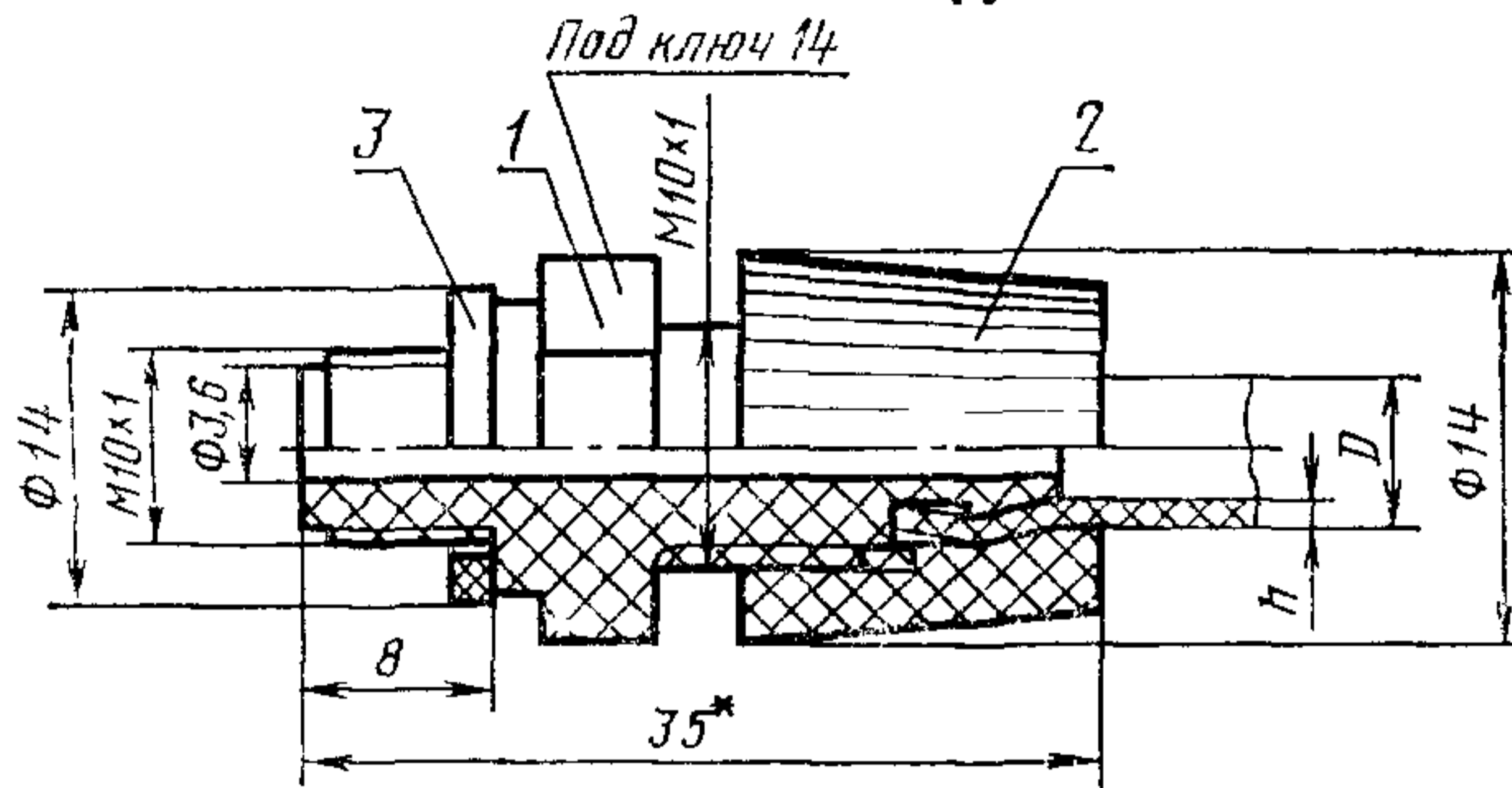
Типоразмер соединения	Условное давление P_y , МПа (кгс/см ²), не более	Условный проход D_y	Наружный диаметр труб D	d	L	Размер «под ключ»	
						S	S_1
2-01	1,0(10)	4	6	M10×1	21	14	12
2-02							6

Пример условного обозначения соединения типоразмера 2-01:

Соединение 2-01 ГОСТ 25165—82

1.5. Основные параметры и размеры соединений типа 3 должны соответствовать указанным на черт. 3 и в табл. 3.

Соединение по наружному конусу для эластичных труб



* Размер для справок.

1—штуцер; 2—накидная гайка; 3—прокладка.

Черт. 3

Таблица 3

Размеры в мм

Типоразмер соединения	Условное давление P_y , МПа (кгс/см ²), не более	Условный проход D_y	Размеры труб (шланга)		
			Наружный диаметр D	Внутренний диаметр	Толщина стенки h
3-01	0,25 (2,5)	4	6	—	1,0
			—	4	1,0
3-02			—	4	1,5

Пример условного обозначения соединения типоразмера 3-01:

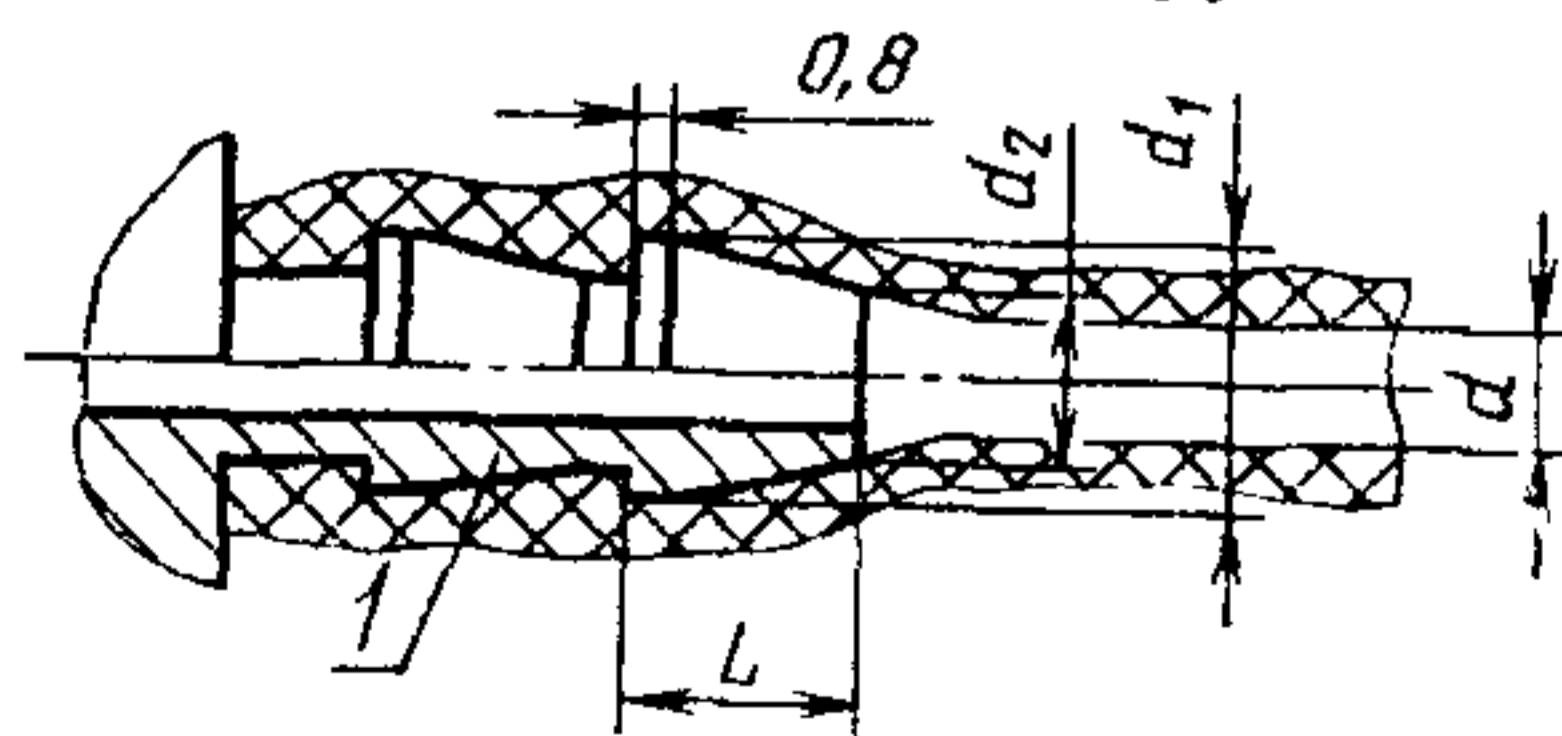
Соединение 3-01 ГОСТ 25165—82

Конструкция и размеры деталей соединения типа 3 указаны в рекомендуемом приложении 3.

(Измененная редакция, Изм. № 1).

1.6. Основные параметры и размеры соединений типа 4 должны соответствовать указанным на черт. 4 и в табл. 4.

Соединение безрезьбовое для эластичных труб



1—ниппель

Черт. 4

Примечание. Материал ниппеля — металл или пластмасса.

Таблица 4

Размеры в мм

Типоразмер соединения	Условное давление P_v , МПа (кгс/см ²)	Внутренний диаметр труб d	d_1	d_2	L	Число выступов
4-01	0,16 (1,6)	4,0—4,5	6,0—6,5	4,5—5,0	6,0—8,0	1—2
4-02		6,0	8,0	6,5	7,5	
4-03		8,0	10,0	8,0	10,5	

Допускается применять соединение типа 4 для передачи пневматических сигналов и давления питания в операторских и щитовых помещениях в составе пневматических разъемов, обеспечивающих отсоединение внешней линии связи от прибора без снятия трубки с ниппеля.

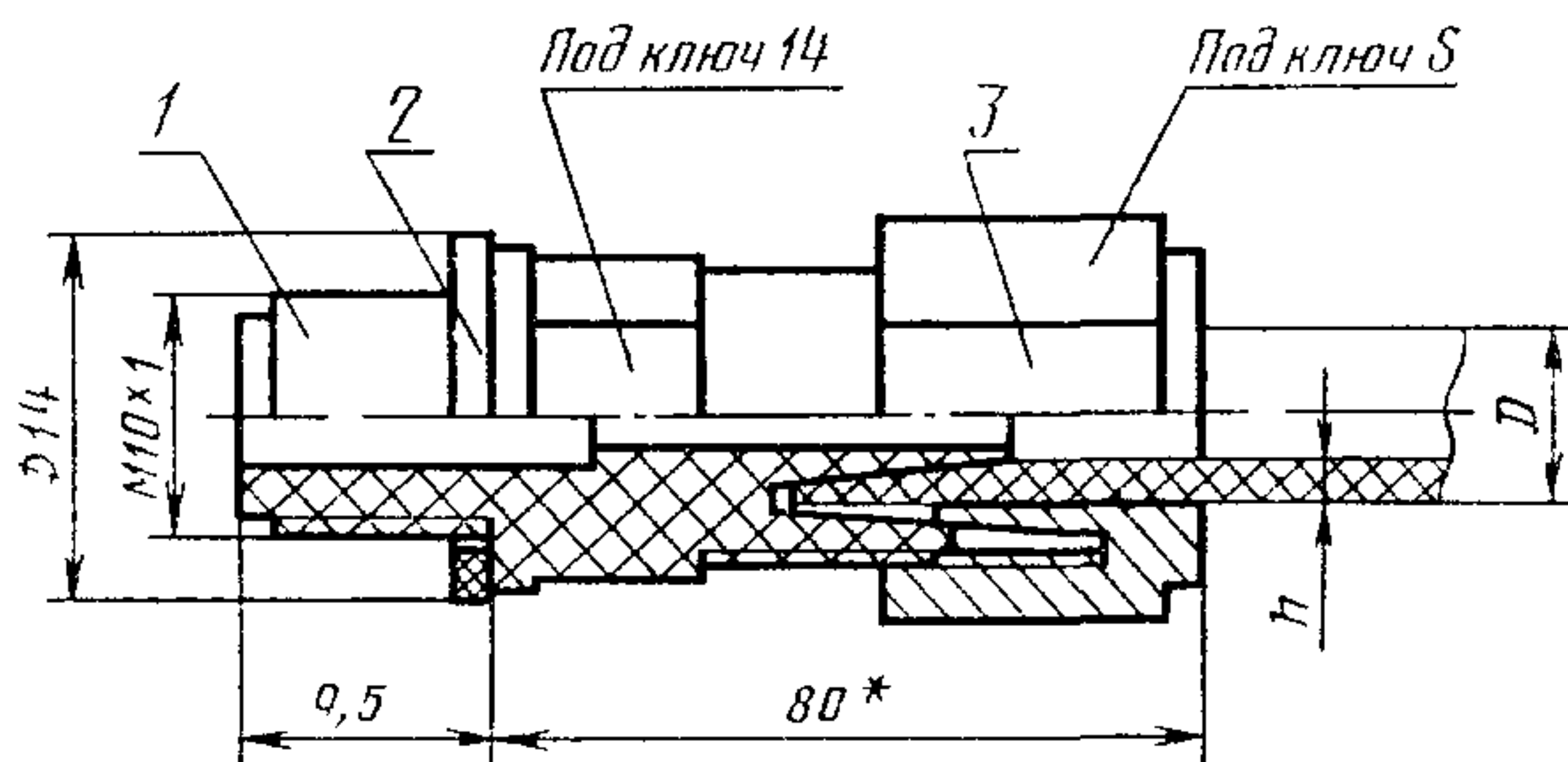
При использовании соединения типа 4 без пневматического разъема ниппель должен иметь ввертную резьбу М10×1.

Пример условного обозначения соединения типоразмера 4-02:

Соединение 4-02 ГОСТ 25165—82

1.7. Основные параметры и размеры соединений типа 55 должны соответствовать указанным на черт. 5 и в табл. 5.

Соединение с уплотняющей гайкой для эластичных труб



* Размер для справок.

1—штуцер; 2—прокладка; 3—уплотняющая гайка.

Черт. 5

Примечание. Соединение типа 55 в новых разработках не применять.

Размеры в мм

Типоразмер соединения	Условное давление P_y , МПа (кгс/см ²)	Условный проход труб D_y	Размеры труб		Размер «под ключ»	
			Наружный диаметр D	Толщина стенки h	S	S_1
55-01	0,6(6)	4	6	1,0	14	14
55-02			8	1,6	17	

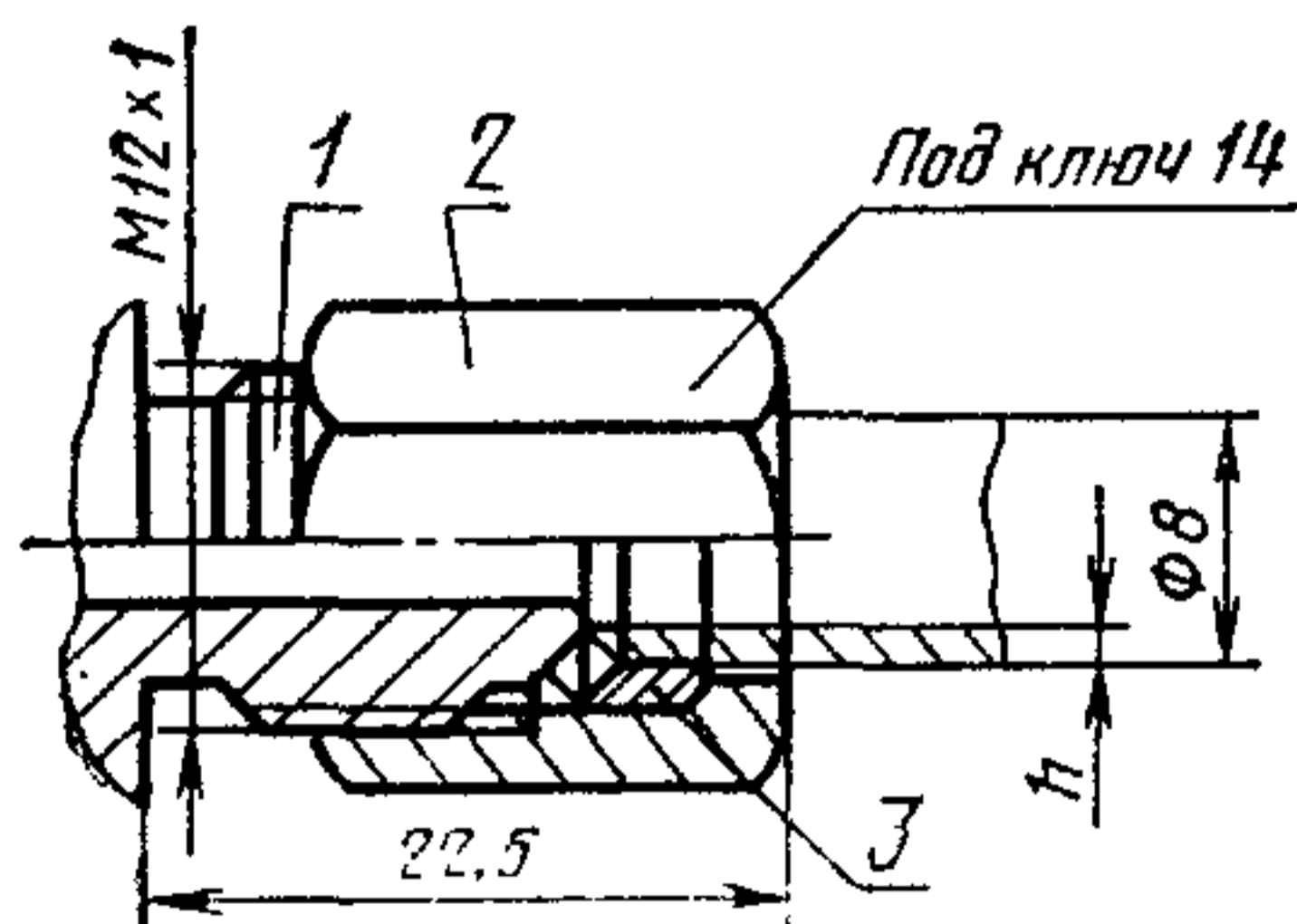
Пример условного обозначения соединения типоразмера 55-02:

Соединение 55-02 ГОСТ 25165—82

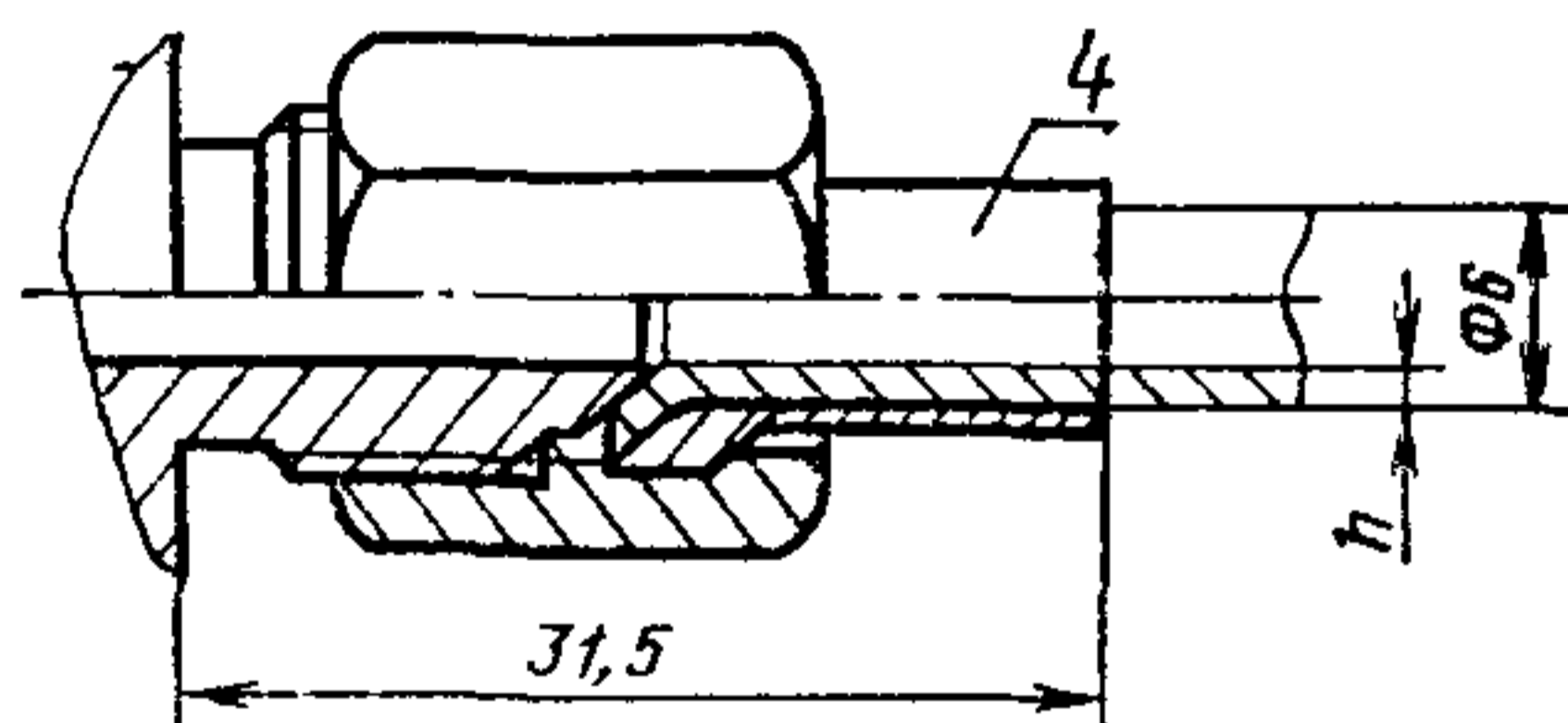
1.8. Основные параметры и размеры соединений типа 00 должны соответствовать указанным на черт. 6 и в табл. 6.

Соединение по наружному конусу

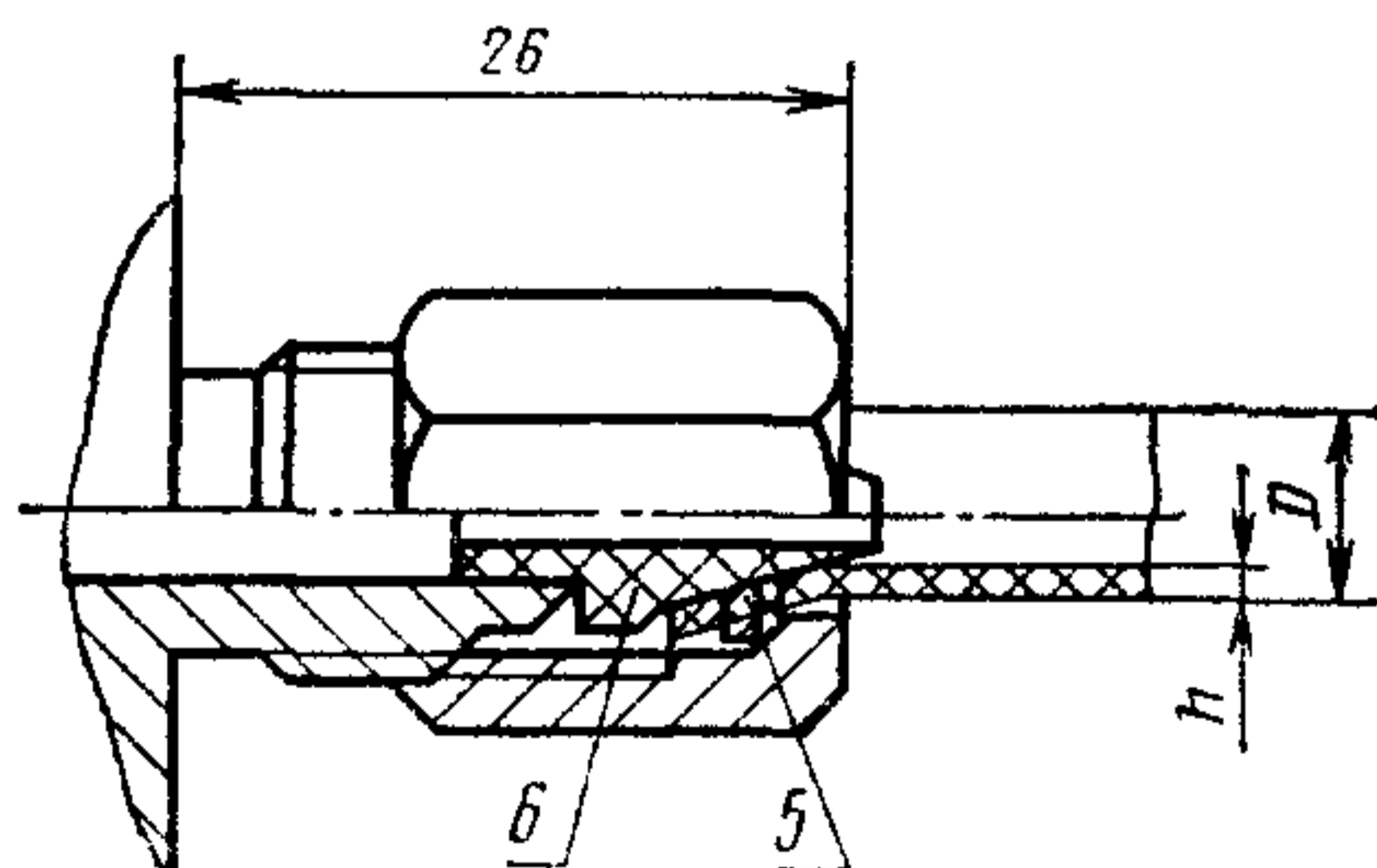
Исполнение 1 для металлических труб



Исполнение 2 для металлических труб



Исполнение 3 для пластмассовых труб



1—конец штуцера; 2—накидная гайка;
3—кольцо; 4—втулка; 5—шайба; 6—наконечник

Черт. 6

Таблица 6

Размеры в мм

Типоразмер соединения	Исполнение	Условное давление P_y , МПа (кгс/см ²) не более	Условный проход труб D_y	Размеры труб	
				Наружный диаметр D	Толщина стенки h
00-01	1	1,0 (10)	6	8	1,0
00-02	2		4	6	
00-03	3	0,6 (6)	5	8	1,6
00-04					

Пример условного обозначения соединения типоразмера 00-03 исполнения 3:

Соединение 00-03-3 ГОСТ 25165—82

Конструкция и размеры деталей соединения типа 00 указаны в рекомендуемом приложении 4.

(Измененная редакция, Изм. № 1).

2. ТЕХНИЧЕСКИЕ ТРЕБОВАНИЯ

2.1. Соединения следует изготавливать в соответствии с требованиями настоящего стандарта по рабочим чертежам, утвержденным в установленном порядке.

2.2. Соединения должны обеспечивать герметичность при воздействии условных давлений, указанных в разд. 1, или рабочих давлений, установленных стандартами или техническими условиями на приборы и устройства конкретных типов.

Примечание Значение условного давления 0,16 МПа (1,6 кгс/см²), указанное в таблицах настоящего стандарта, соответствует значению 0,14 МПа (1,4 кгс/см²) номинального рабочего давления сжатого воздуха.

2.3. По устойчивости к воздействиям температуры и влажности окружающего воздуха соединения должны соответствовать одной из групп по ГОСТ 12997—76 и данным, указанным в табл. 7.

Таблица 7

Типы гнезд и соединений	Группы по ГОСТ 12997—76
Гнездо и соединения типов 2 и 00 с металлическими трубами	Все группы
Соединения типов 3, 55 и 00 с пластмассовыми трубами	В1, В2, В3, В4, В5, С3
Соединение типа 4 с пластмассовыми и резиновыми трубами	В1, В2, В3, В5

2.4. Соединения всех типов, кроме типа 4, должны быть устойчивыми к механическим воздействиям одного из исполнений по ГОСТ 12997—76 или ГОСТ 17167—71.

Соединения типа 4 должны быть устойчивыми к механическим воздействиям для обыкновенного исполнения по ГОСТ 12997—76.

2.5. Материалы деталей соединений указаны в справочном приложении 1. Допускается изготавливать детали из других материалов, не ухудшающих качества соединений.

2.6. В зависимости от типа соединений следует применять трубы, указанные в рекомендуемом приложении 2.

2.7. Метрическая резьба по ГОСТ 24705—81. Поля допусков по ГОСТ 16093—81 для внутренних резьб: 6H и 7H — без покрытия, 6G и 7G — под покрытия; для наружных резьб: 6g и 8g — без покрытия, 6e — под покрытие.

2.8. Резьба деталей должна иметь полный, чистый и гладкий профиль. На ней не должно быть надорванных или смятых витков.

2.9. Параметры шероховатости по ГОСТ 2789—73 должны быть не более:

Ra 5 мкм — для поверхностей резьб и уплотняющих поверхностей металлических деталей соединений;

Ra 2,5 мкм — для поверхностей пластмассовых деталей соединений.

2.10. Поверхности металлических деталей соединений должны быть чистыми и не должны иметь забоин, заусенцев, трещин, следов расслоений, раковин, окалин и признаков коррозии.

2.11. Поверхность пластмассовых деталей должна быть гладкой, без трещин, вздутий и вмятин.

Литники и облой на деталях из пластмасс должны быть удалены залодлицо с поверхностью.

Примечание. На деталях из пластмасс, кроме уплотняющих поверхностей, допускаются: следы от разъема пресс-формы, отпечатки от выталкивающих элементов пресс-формы, утяжины и следы обрезки литников в виде впадин и выступов не более 0,2 мм.

2.12. Соединения и их детали должны быть взаимозаменяемы.

Примечание. При условии обеспечения собираемости деталей и взаимозаменяемости соединений допускается изготавливать детали с отклонениями от размеров, указанных в рекомендуемых приложениях 3 и 4.

(Измененная редакция, Изм. № 1).

2.13. Средний срок службы соединений должен быть не менее 6 лет или среднего срока службы приборов.

Под предельным состоянием понимается поломка корпусных деталей, деформация уплотнительных поверхностей, срыв резьбы, делающие невозможной дальнейшую эксплуатацию соединений.

ПРИЛОЖЕНИЕ 1
Справочное

МАТЕРИАЛЫ ДЕТАЛЕЙ СОЕДИНЕНИЙ

Наименование деталей	Материал деталей	Покрытие
Гнезда, штуцера, накидные гайки соединений типов 2,00, кольцо, втулка и шайба соединения типа 00	Сталь 10, 20, 35 по ГОСТ 1050—74, 45 по ГОСТ 1051—73, А12, А30 по ГОСТ 1414—75	Кд9.хр
Штуцера, накидные гайки соединения типа 3	Полиамид ПА6 Полистирол ударопрочный по техническим условиям	—
Штуцера, уплотняющие гайки соединений типа 55, наконечник соединения типа 00	Полиэтилен низкого давления высокой плотности марки 21006—075—11 сорт 1 по ГОСТ 16338—77	—
Прокладки уплотнительные	Лента поливинилхлоридная ЛВ-40Т по ГОСТ 17617—72	—

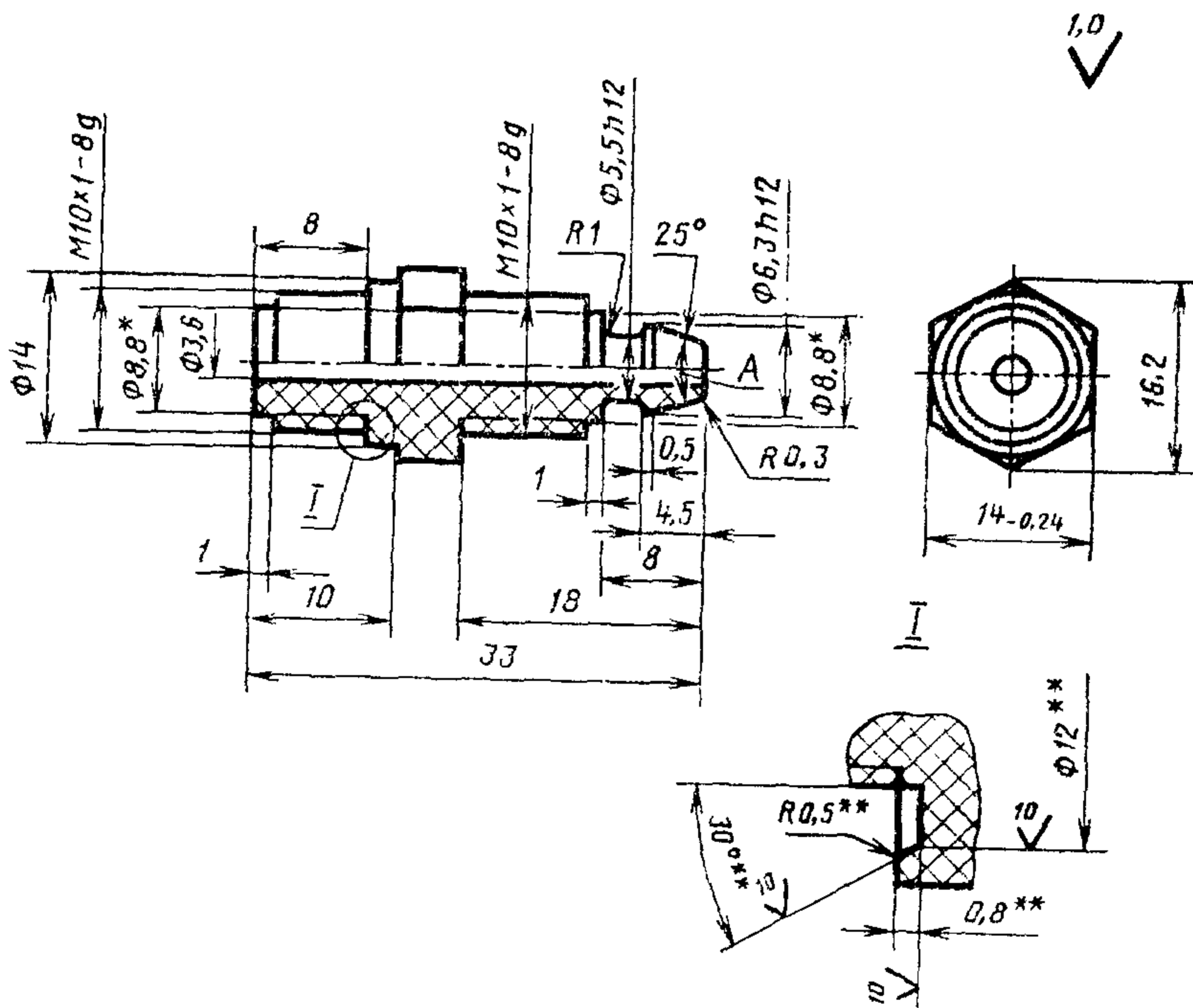
ПРИЛОЖЕНИЕ 2
Рекомендуемое

ТРУБЫ, ИСПОЛЬЗУЕМЫЕ ДЛЯ СОЕДИНЕНИЙ

Типы соединения	Материалы труб
2	Стальные трубы по ГОСТ 9567—75
00	Медные трубы по ГОСТ 617—72; трубы из алюминиевых сплавов по ГОСТ 18475—82
3, 55, 00	Трубы из полиэтилена низкой плотности (высокого давления) по техническим условиям
3, 4	Трубки из поливинилхлоридного пластика по ГОСТ 19034—82 и по техническим условиям
4	Резиновые технические трубки по ГОСТ 5496—78

**ДЕТАЛИ СОЕДИНЕНИЯ ПО НАРУЖНОМУ КОНУСУ
ДЛЯ ЭЛАСТИЧЕСКИХ ТРУБ ТИПА 3
КОНСТРУКЦИЯ И РАЗМЕРЫ**

Штуцер



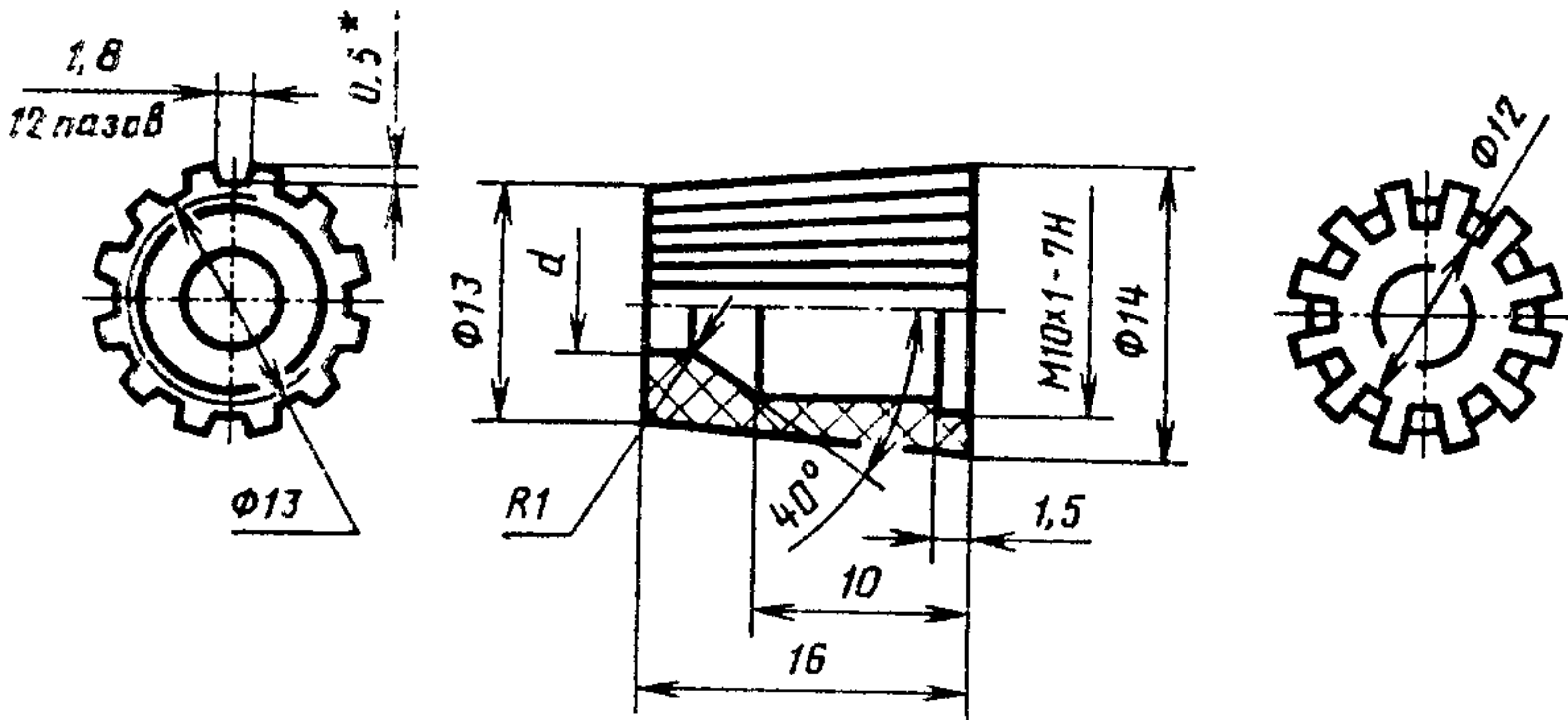
* Размеры для справок.

** Размеры не контролируются.

Черт. 1

Допускается изготовлять штуцер без проточки, изображенной на выносном элементе 1.

Гайка накидная

1,0
✓

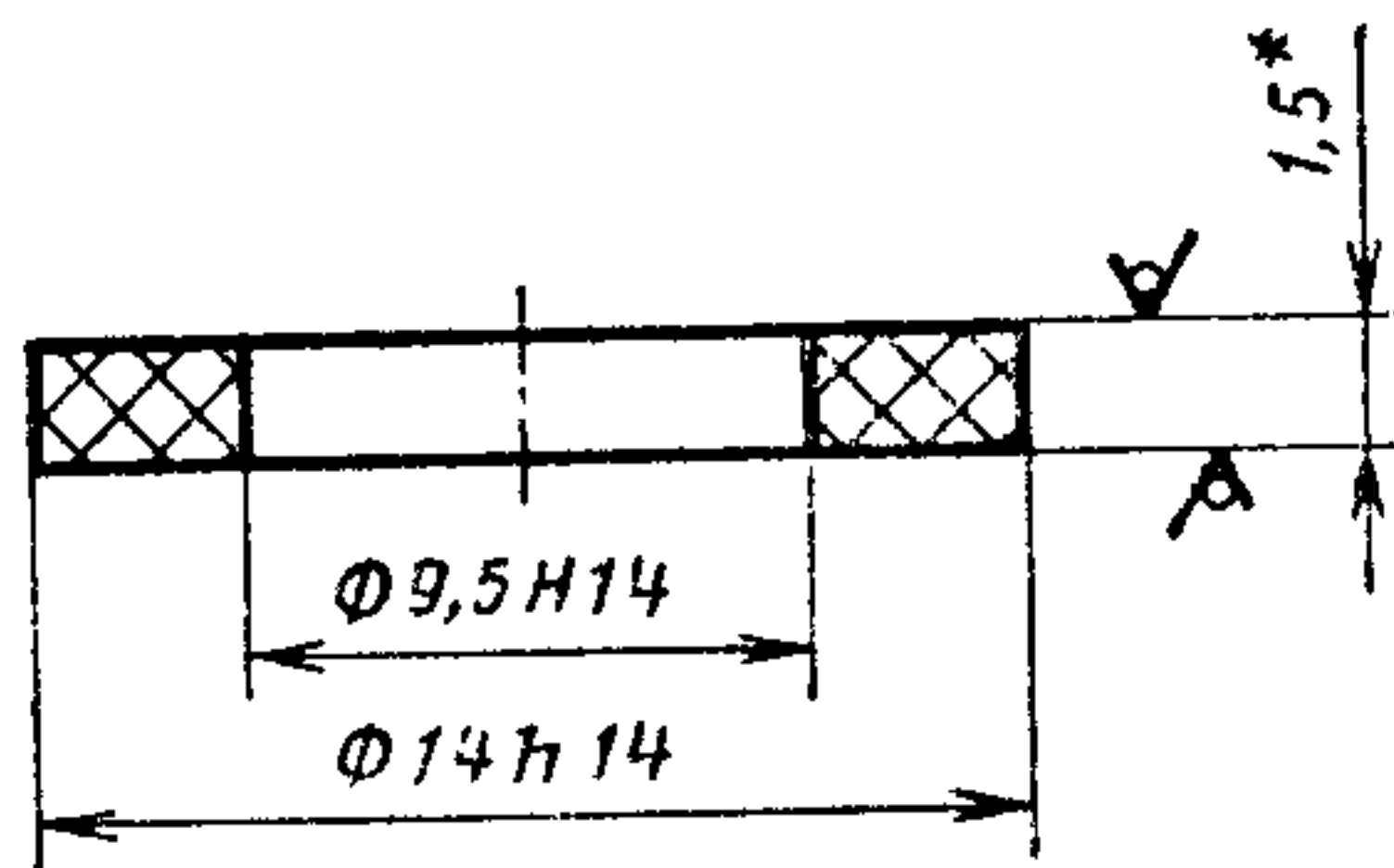
* Размер для справок.

Черт. 2

мм

Исполнение для трубки с наружным диаметром	<i>d</i>
6	6,3
7	7,1

Прокладка

20
✓(✓)

* Размер для справок.

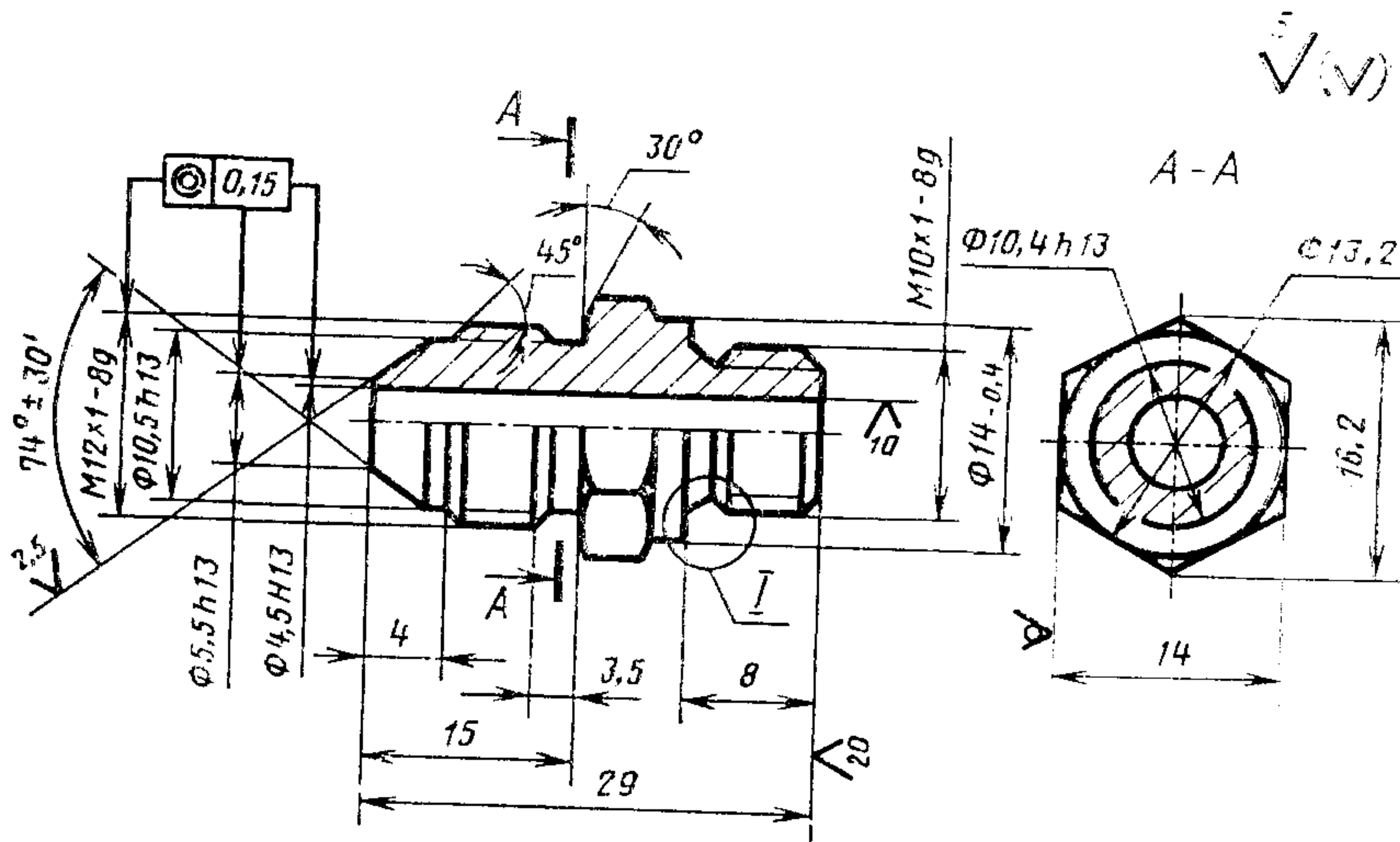
Черт. 3

(Введено дополнительно, Изм. № 1).

ДЕТАЛИ СОЕДИНЕНИЯ ПО НАРУЖНОМУ КОНУСУ ТИПА 00
 КОНСТРУКЦИЯ И РАЗМЕРЫ

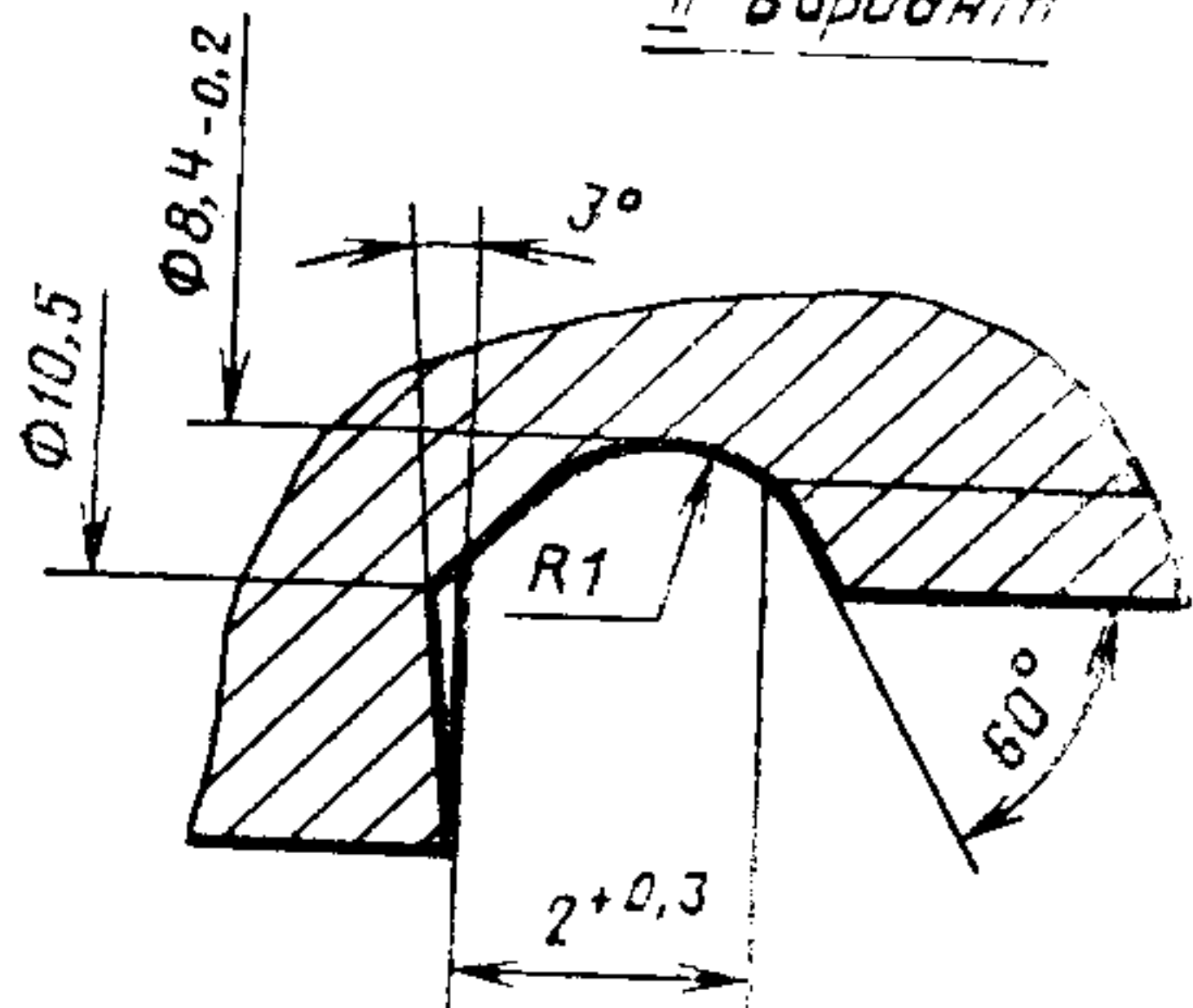
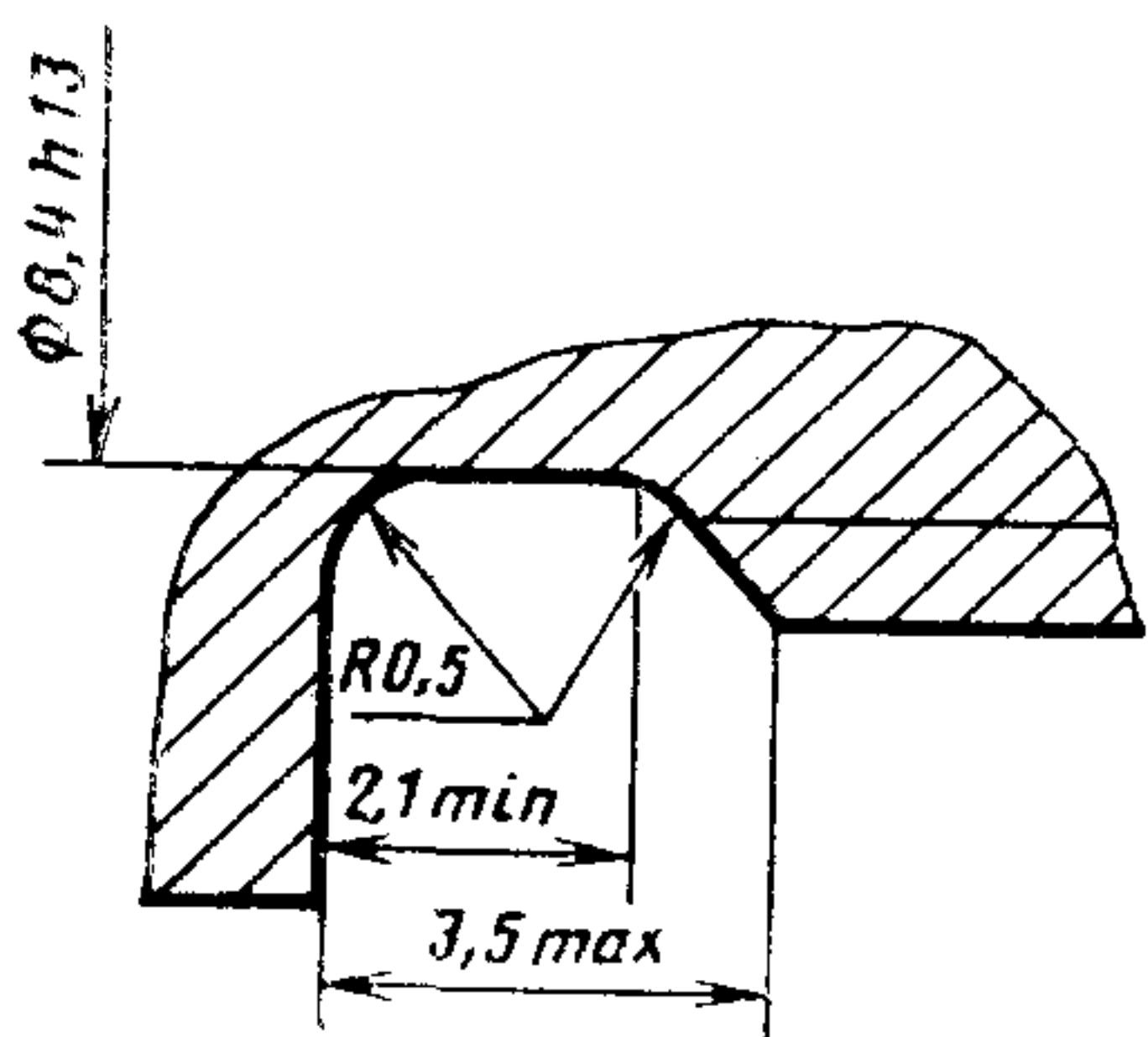
Штуцер

Исполнение 1



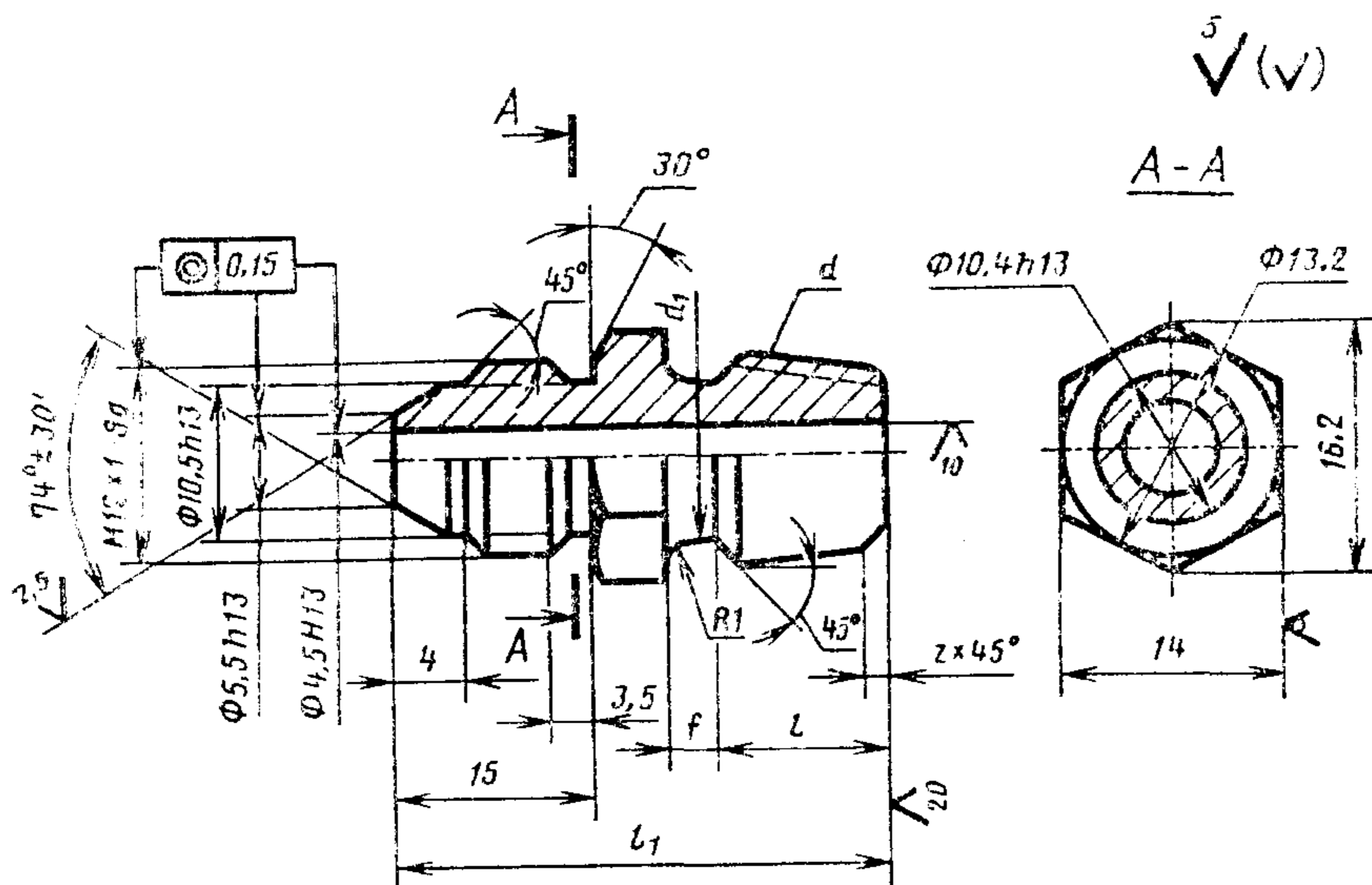
I вариант

II вариант



Черт. 1

Исполнение 2



Черт. 1 (продолжение)

Таблица I

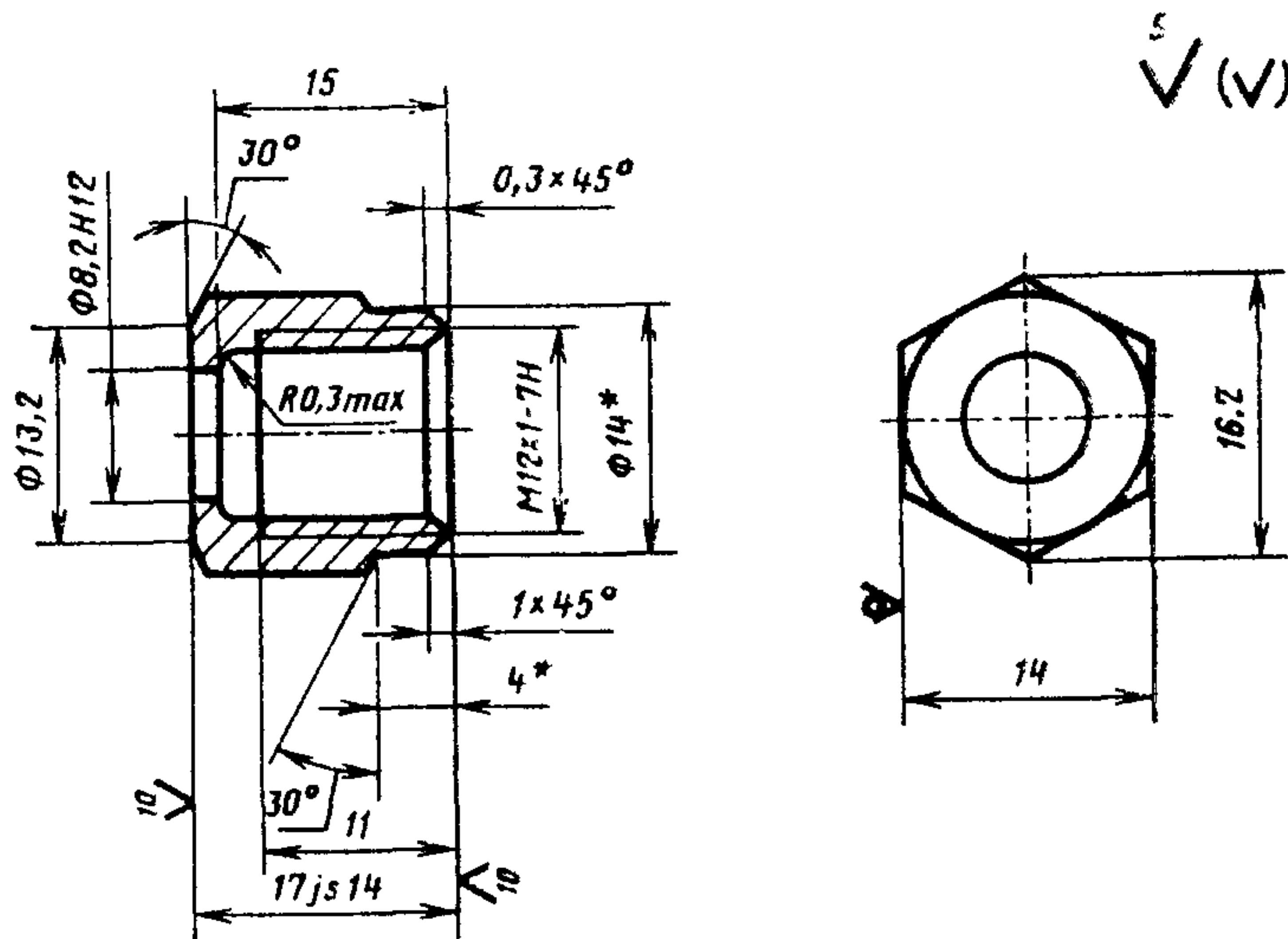
Размеры в мм

d	d_1	f	z	l	l_1
K1/8" ГОСТ 6111—52	8	2	1,0	7,0	20
K1/4" ГОСТ 6111—52	11	3	1,6	9,5	32

Штурвера исполнений 1 и 2 допускается изготавливать без проточки на сходе резьбы M12×1, при этом длина резьбы должна быть увеличена на ширину проточки для обеспечения свинчивания с накидной гайкой.

Штурвер исполнения 2 допускается изготавливать без проточки на сходе конической дюймовой резьбы с обеспечением рабочей длины l резьбы.

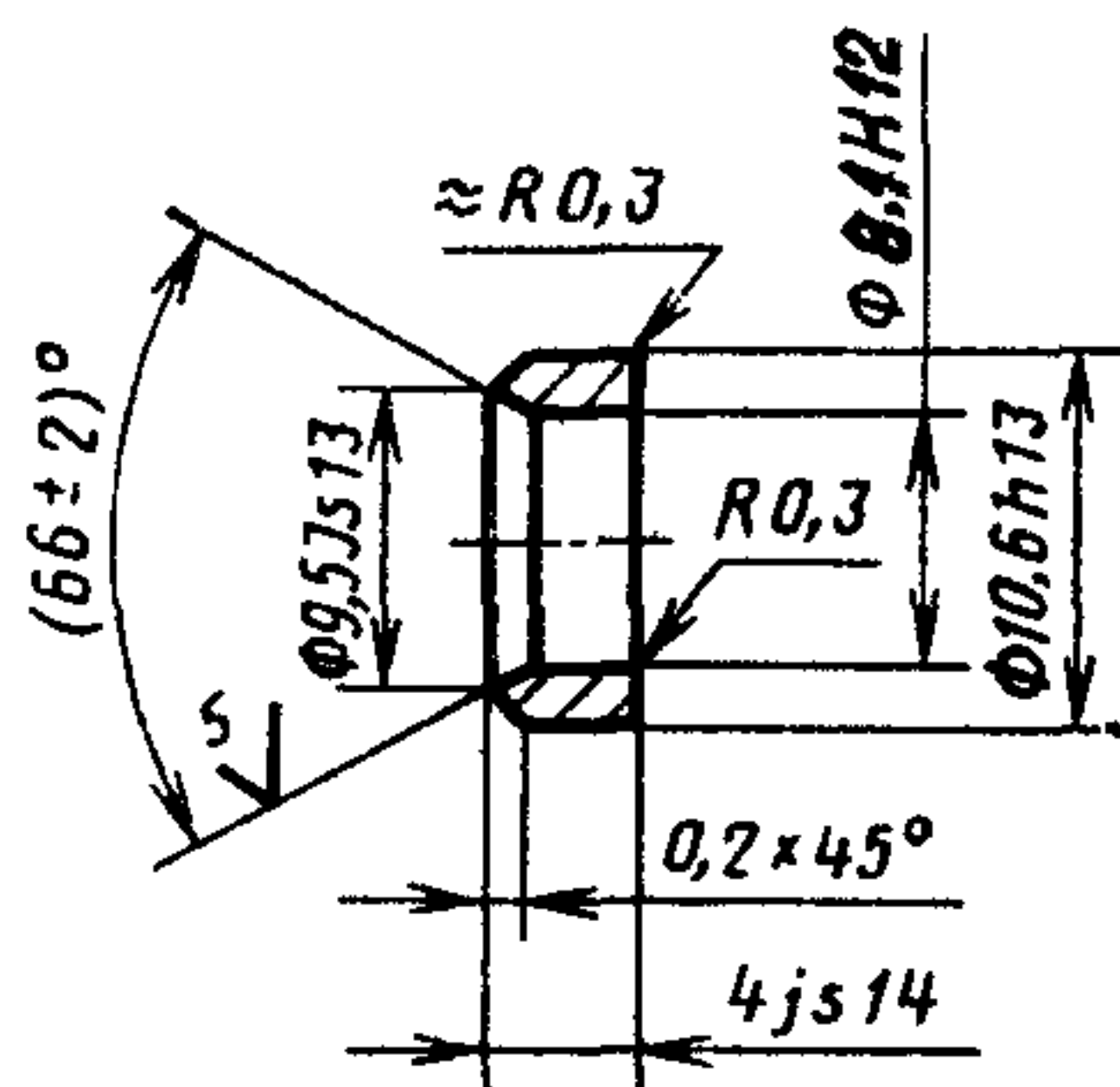
Гайка накладная



* Размеры допускаются заменять фаской 30°.

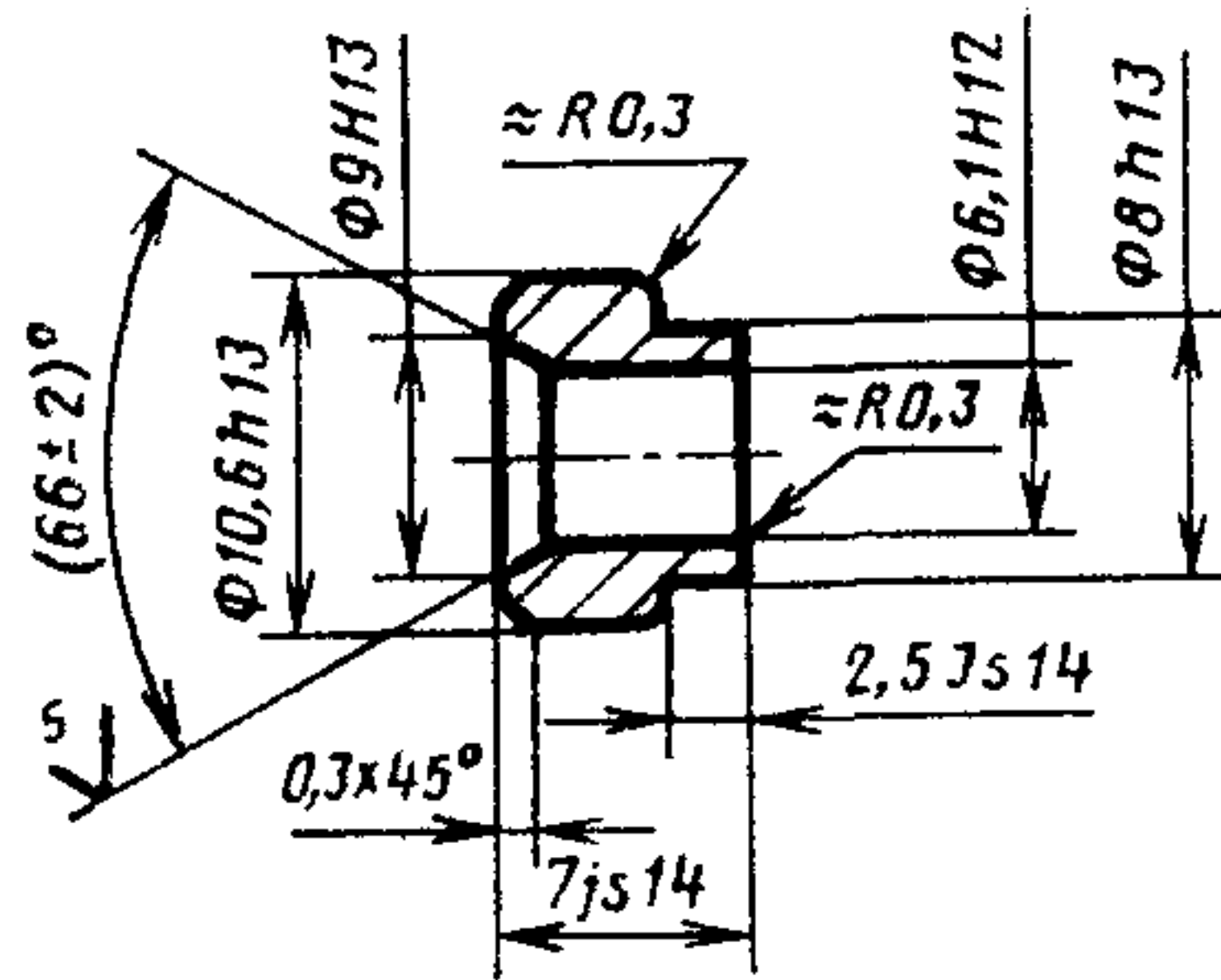
Черт. 2

Кольцо



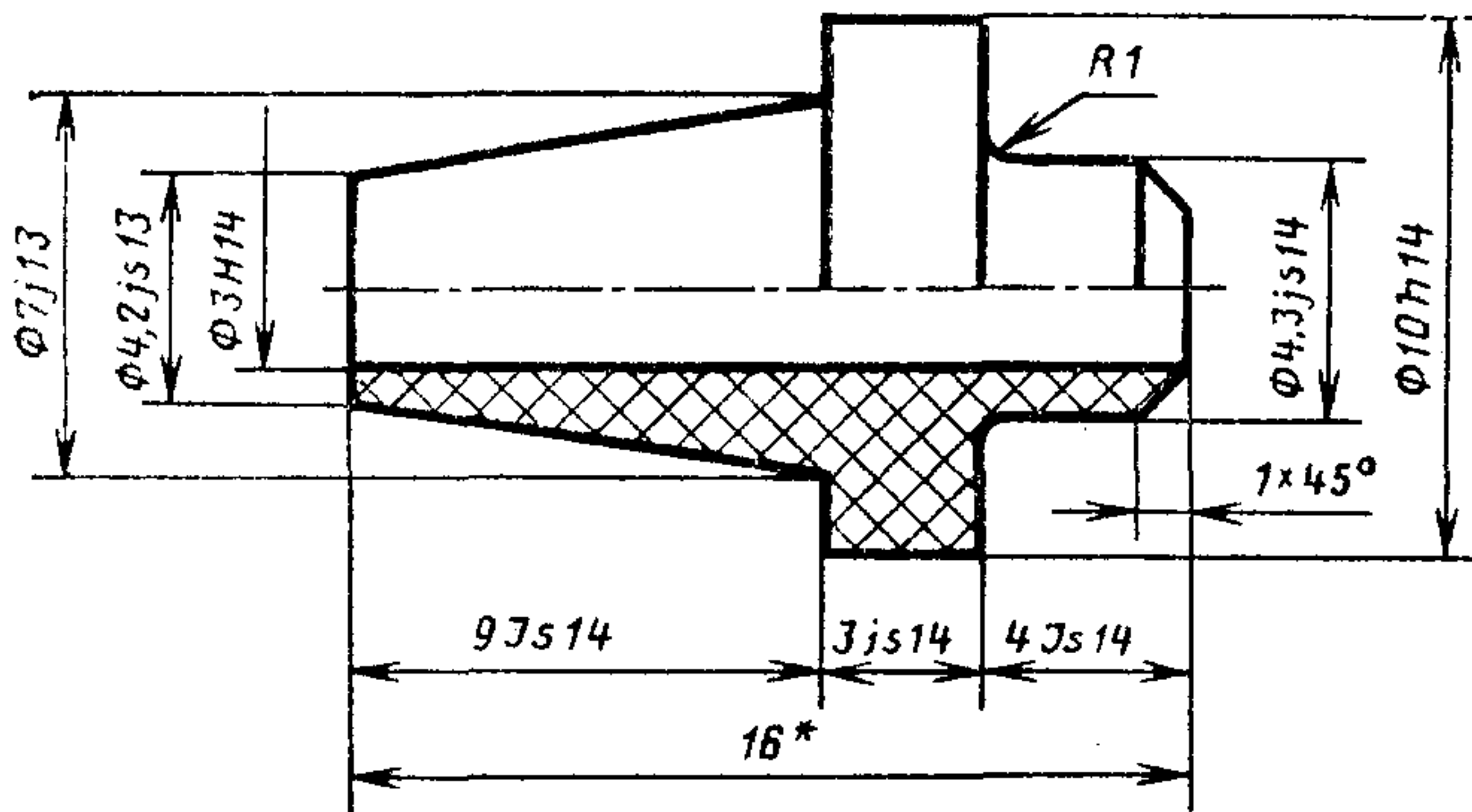
Черт. 3

Втулка

10
√(√)

Черт. 4

Наконечник

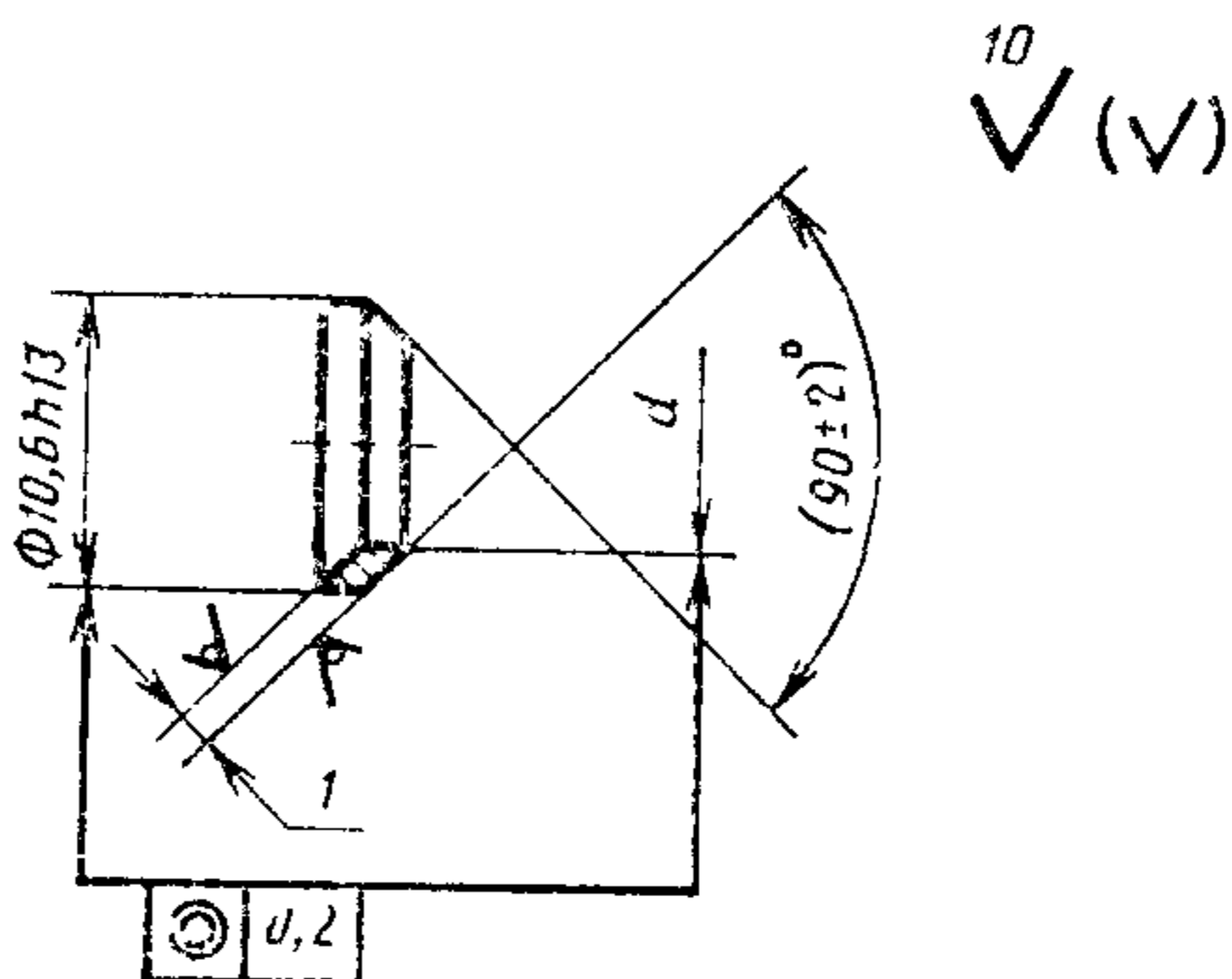
2,5
√

* Размер для справок.

Примечание. На поверхности конуса облой не допускается.

Черт. 5

Шайба



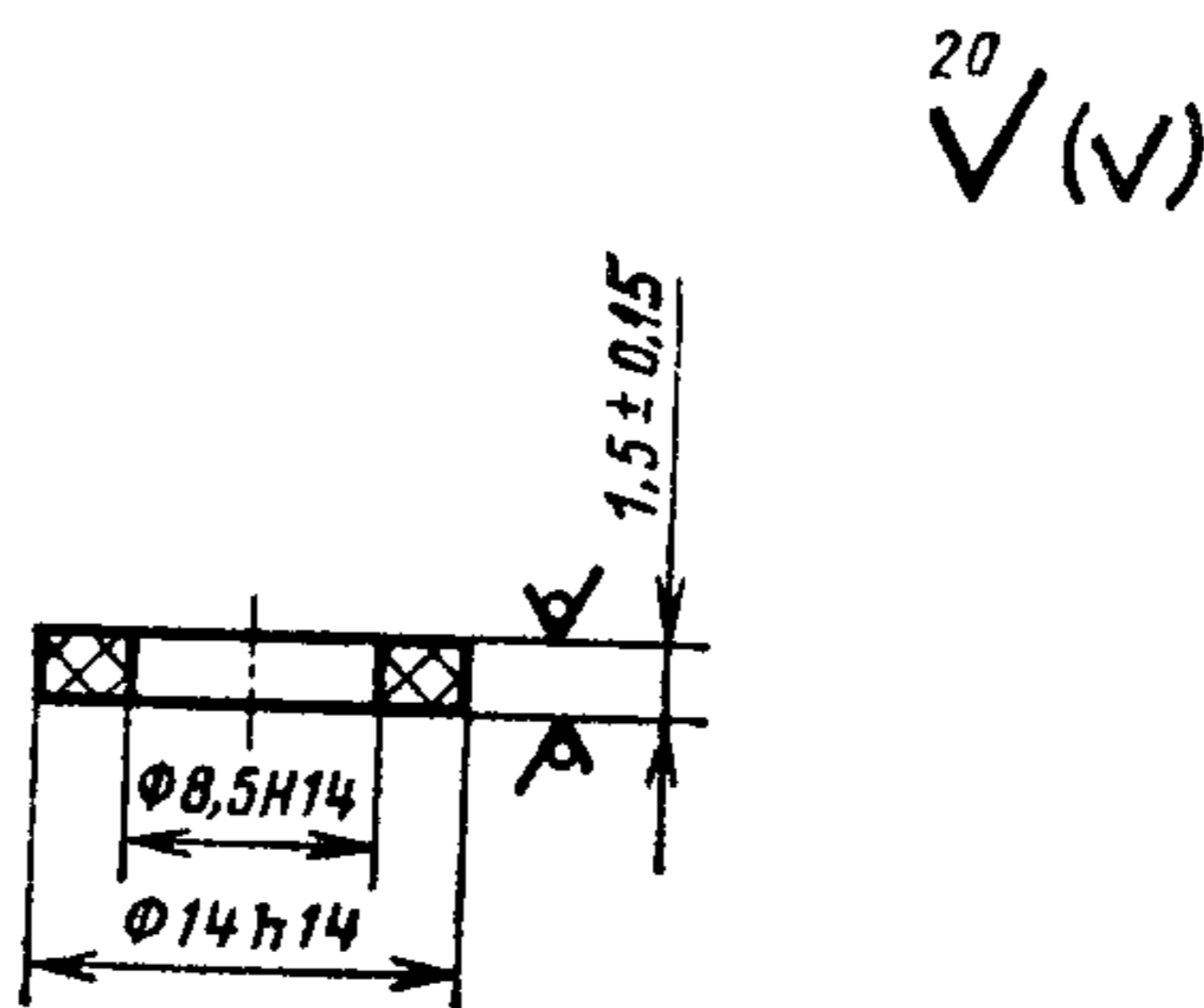
Черт. 6

Таблица 2

мм

Размер трубы		d
Наружный диаметр	6	7,0
	8	8,6

Прокладка



Черт. 7

(Введено дополнительно, Изм. № 1).

Изменение № 2 ГОСТ 25165—82 Соединения приборов и устройств ГСП с внешними пневматическими линиями. Типы, основные параметры и размеры. Технические требования

Утверждено и введено в действие Постановлением Государственного комитета СССР по стандартам от 16.07.87 № 3109

Дата введения 01.07.88

Пункты 2.3, 2.4. Заменить ссылку: ГОСТ 12997—76 на ГОСТ 12997—84.

Пункт 2.4. Исключить слова: «или ГОСТ 17167—71».

Приложение 1. Заменить ссылку: ГОСТ 16338—77 на ГОСТ 16338—85; заменить обозначение: 21006—075—11 на 273—71, 203—12.

(ИУС № 11 1987 г.)

Редактор *В. С. Бабкина*
Технический редактор *В. И. Тушева*
Корректор *Г. И. Чуйко*

Сдано в наб. 05.11.81 Подп. в печ. 01.02.85 1,0 усл. п. л. 1,25 усл. кр.-отт. 0,88 уч.-изд. л.
Тираж 20.000 Цена 5 коп.

Ордена «Знак Почета» Издательство стандартов, 123840, Москва, ГСП,
Новопресненский пер., д. 3.
Вильнюсская типография Издательства стандартов, ул. Миндауго, 12/14 Зак. 5119

Величина	Единица		
	Наименование	Обозначение	
		международное	русское

ОСНОВНЫЕ ЕДИНИЦЫ СИ

Длина	метр	m	м
Масса	килограмм	kg	кг
Время	секунда	s	с
Сила электрического тока	ампер	A	А
Термодинамическая температура	кельвин	K	К
Количество вещества	моль	mol	моль
Сила света	кандела	cd	кд

ДОПОЛНИТЕЛЬНЫЕ ЕДИНИЦЫ СИ

Плоский угол	радиан	rad	рад
Телесный угол	стерадиан	sr	ср

ПРОИЗВОДНЫЕ ЕДИНИЦЫ СИ, ИМЕЮЩИЕ СПЕЦИАЛЬНЫЕ НАИМЕНОВАНИЯ

Величина	Единица			Выражение через основные и дополнительные единицы СИ
	Наименование	Обозначение		
		международное	русское	
Частота	герц	Hz	Гц	s^{-1}
Сила	ньютон	N	Н	$m \cdot kg \cdot s^{-2}$
Давление	паскаль	Pa	Па	$m^{-1} \cdot kg \cdot s^{-2}$
Энергия	джоуль	J	Дж	$m^2 \cdot kg \cdot s^{-2}$
Мощность	ватт	W	Вт	$m^2 \cdot kg \cdot s^{-3}$
Количество электричества	кулон	C	Кл	$s \cdot A$
Электрическое напряжение	вольт	V	В	$m^2 \cdot kg \cdot s^{-3} \cdot A^{-1}$
Электрическая емкость	фарад	F	Ф	$m^{-2} \cdot kg^{-1} \cdot s^4 \cdot A^2$
Электрическое сопротивление	ом	Ω	Ом	$m^2 \cdot kg \cdot s^{-3} \cdot A^{-2}$
Электрическая проводимость	сименс	S	См	$m^{-2} \cdot kg^{-1} \cdot s^3 \cdot A^2$
Поток магнитной индукции	вебер	Wb	Вб	$m^2 \cdot kg \cdot s^{-2} \cdot A^{-1}$
Магнитная индукция	тесла	T	Тл	$kg \cdot s^{-2} \cdot A^{-1}$
Индуктивность	генри	H	Гн	$m^2 \cdot kg \cdot s^{-2} \cdot A^{-2}$
Световой поток	люмен	lm	лм	кд · ср
Освещенность	люкс	lx	лк	$m^{-2} \cdot кд \cdot ср$
Активность радионуклида	беккерель	Bq	Бк	s^{-1}
Поглощенная доза ионизирующего излучения	грэй	Gy	Гр	$m^2 \cdot s^{-2}$
Эквивалентная доза излучения	зиверт	Sv	Зв	$m^2 \cdot s^{-2}$