



**ГОСУДАРСТВЕННЫЕ СТАНДАРТЫ  
СОЮЗА ССР**

---

**СОЕДИНЕНИЯ ТРУБОПРОВОДОВ  
С ВРЕЗАЮЩИМСЯ КОЛЬЦОМ**

**КОНСТРУКЦИЯ И ОСНОВНЫЕ РАЗМЕРЫ**

**ГОСТ 24072-80 – ГОСТ 24094-80**

**Издание официальное**

**ГОСУДАРСТВЕННЫЙ КОМИТЕТ СССР ПО СТАНДАРТАМ  
Москва**

ГОСУДАРСТВЕННЫЕ СТАНДАРТЫ  
С О Ю З А С С Р

**СОЕДИНЕНИЯ ТРУБОПРОВОДОВ  
С ВРЕЗАЮЩИМСЯ КОЛЬЦОМ**

**КОНСТРУКЦИЯ И ОСНОВНЫЕ РАЗМЕРЫ**

**ГОСТ 24072-80—ГОСТ 24094-80**

**Издание официальное**

**Москва—1980**

**РАЗРАБОТАНЫ Государственным комитетом СССР по стандартам**

**ИСПОЛНИТЕЛИ**

**Б. В. Максимовский (руководитель темы); Г. В. Поляков, канд, техн. наук;  
С. А. Суховадова**

**ВНЕСЕНЫ Государственным комитетом СССР по стандартам**

**УТВЕРЖДЕНЫ И ВВЕДЕНЫ В ДЕЙСТВИЕ Постановлением Государст-  
венного комитета СССР по стандартам от 8 апреля 1980 г. № 1586**

СОЕДИНЕНИЯ ТРУБОПРОВОДОВ С ВРЕЗАЮЩИМСЯ  
КОЛЬЦОМ ПРОХОДНЫЕГОСТ  
24072-80

## Конструкция и основные размеры

Passage tube connections with cut ring  
Construction and basic dimensionsВзамен  
ГОСТ 15764-70 и  
ГОСТ 21838-76

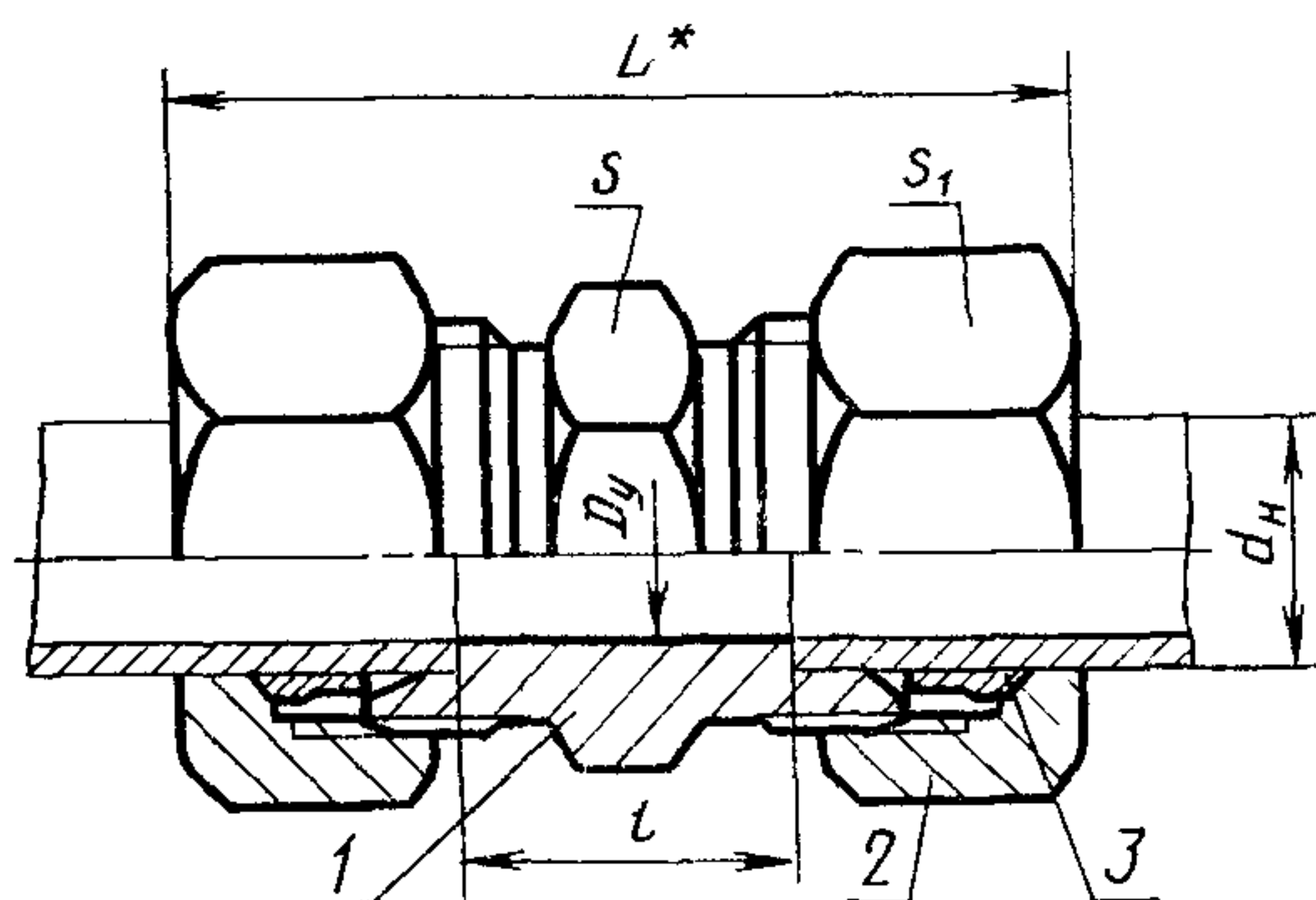
Постановлением Государственного комитета СССР по стандартам от 8 апреля 1980 г. № 1586 срок действия установлен

с 01.07. 1981 г.  
до 01.07. 1991 г.

Несоблюдение стандарта преследуется по закону

1. Настоящий стандарт распространяется на проходные соединения трубопроводов с врезающимся кольцом, работающие в условиях неагрессивных сред при температуре от 233 К (минус 40°C) до 393 К (плюс 120°C).

2. Конструкция и основные размеры соединений трубопроводов должны соответствовать указанным на чертеже и в таблице.



\* Размер для справок.

1—штуцер по ГОСТ 21856-78 2—накидная гайка по  
ГОСТ 23353-78, 3—врезающееся кольцо по ГОСТ  
23354-78

## Размеры в мм

Группа	Наружный диаметр трубы $d_n$	Условный проход $D_y$	$L$	$l$	Размеры „под ключ“		Масса 1000 шт., кг, не более		
					$S$	$S_1$			
1	4	2,5	32	12	9	10	31		
	5	3,0	34	9	12	12	37		
	6	4,0							
	8	6,0	14	48					
2	6	4,0	40	10		17	19	49	
	8	6,0	41	11	68				
	10	8,0	44	13	86				
	12	10,0	46	14	112				
	16	12,0	50	15	24			30	207
	18	15,0		16	27			32	253
	22	20,0	56	20	32			36	322
	28	25,0	59	21	41			41	412
	34	32,0	67	20	46			50	683
	42	40,0	70	21	55			60	912
3	6	3,0	46	16	14	17	75		
	8	4,0	48	18	17	19	108		
	10	5,0	51	17	19	22	133		
	12	6,0	54	19	22	24	146		
	14	8,0	61	22	24	27	193		
	16	10,0		21	27	30	243		
	20	12,0	69	23	32	36	291		
	25	15,0	77	26	41	46	730		
	30	20,0	84	27	46	50	911		
	38	25,0	94	29	55	60	1343		

Примечание. Размер  $L$  указан при затянутом состоянии соединения.

Пример условного обозначения соединения группы 1 с  $d_n = 8$  мм:

*Соединение 1—8 ГОСТ 24072—80*

3. Условные давления для каждой группы соединений приведены в ГОСТ 22525—77, рекомендуемое приложение 1.

4. Технические требования, правила приемки, методы испытаний, маркировка, упаковка, транспортирование и хранение — по ГОСТ 15763—75.

Изменение № 1 ГОСТ 24072—80 Соединения трубопроводов с врезающимся кольцом проходные. Конструкция и основные размеры

Утверждено и введено в действие Постановлением Государственного комитета СССР по управлению качеством продукции и стандартам от 26.10.89 № 3203

Дата введения 01.07.90

Наименование стандарта. Исключить слова: «и основные размеры», «and basic dimensions».

Под наименованием стандарта проставить код: ОКП 41 9300.

Пункт 1 изложить в новой редакции: «1. Настоящий стандарт распространяется на проходные соединения трубопроводов с врезающимся кольцом с углом конуса штуцера 24°».

Пункт 2. Заменить обозначение размера:  $d_n$  на  $D_n$ ;

таблицу (группа 2) для условных проходов 12,0 и 32,0 изложить в новой редакции:

(Продолжение см. с. 140)

(Продолжение изменения к ГОСТ 24072—80)

Группа	Наружный диаметр трубы $D_n$	Условный проход $D_y$	$L$	$l$	Размеры „под ключ“		Масса 1000 шт., кг, не более
					$S$	$S_1$	
2	15	12,0	50	16	22	27	153
	(16)				24	30	184
	(34)	32,0	67	20	46	50	587
	35						576

графа «Масса 1000 шт., кг, не более». Заменить значения: 31 на 17, 37 на 24, 39 на 24, 48 на 30, 49 на 37, 68 на 53, 86 на 70, 112 на 91, 253 на 212, 322 на 290, 412 на 364, 912 на 853, 75 на 66, 108 на 84, 133 на 114, 146 на 140, 193 на 185, 243 на 239, 291 на 386, 730 на 724, 911 на 866, 1343 на 1313;

таблицу дополнить примечанием — 2: «2. Размеры, приведенные в скобках, неpreferred».

(ИУС № 2 1990 г.)