



ГОСУДАРСТВЕННЫЙ СТАНДАРТ
СОЮЗА ССР

**УСТРОЙСТВА УПЛОТНИТЕЛЬНЫЕ
ДЛЯ РАДИАЛЬНЫХ НЕПОДВИЖНЫХ
И РАДИАЛЬНЫХ ПОДВИЖНЫХ
СОЕДИНЕНИЙ С ПОВЫШЕННЫМ
СЖАТИЕМ КОЛЕЦ**

КОНСТРУКЦИЯ И РАЗМЕРЫ

ГОСТ 23822—79

Издание официальное

Цена 15 коп.

ГОСУДАРСТВЕННЫЙ КОМИТЕТ СССР ПО СТАНДАРТАМ
Москва

УСТРОЙСТВА УПЛОТНИТЕЛЬНЫЕ ДЛЯ РАДИАЛЬНЫХ
НЕПОДВИЖНЫХ И РАДИАЛЬНЫХ ПОДВИЖНЫХ
СОЕДИНЕНИЙ С ПОВЫШЕННЫМ СЖАТИЕМ КОЛЕЦ

Конструкция и размеры

Sealing devices for radial fixed and movable
joints with increased rings compression.
Construction and dimensions

ГОСТ
23822-79*

ОКП 25 3110

Постановлением Государственного комитета СССР по стандартам от 31 августа 1979 г. № 3316 срок действия установлен

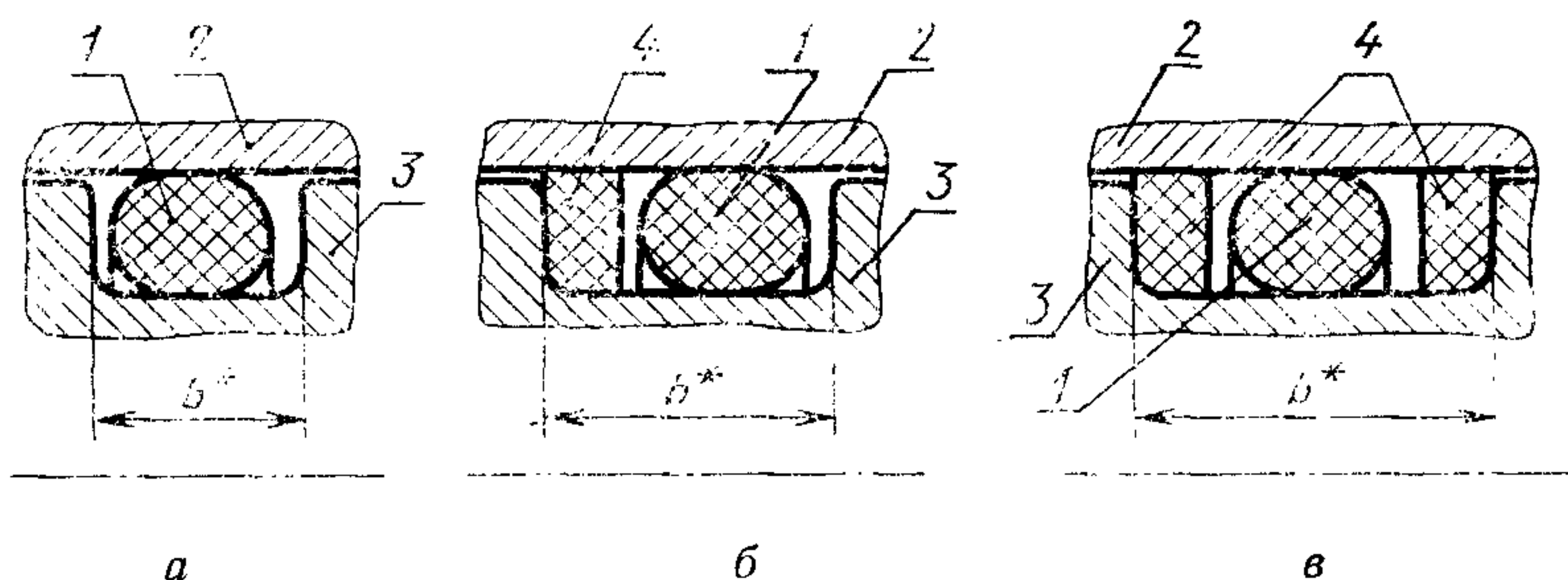
с 01.01.81

до 01.01.85

Несоблюдение стандарта преследуется по закону

1. Настоящий стандарт распространяется на уплотнительные устройства (далее — устройства) для радиальных неподвижных и радиальных подвижных соединений с повышенным сжатием колец, применяемые в гидравлических и пневматических системах летательных аппаратов, двигателей для них, а также комплектующих их изделий наземного обслуживания при давлении до 28 МПа (≈ 280 кгс/см²) и температуре от 213 К (минус 60°C) до 473 К (плюс 200°C) в зависимости от применяемой резины.

2. Конструкция и размеры устройств для уплотнения цилиндра должны соответствовать указанным на черт. 1 и в табл. 1.



1—уплотнительное кольцо по ГОСТ 9833-73; 2, 3—детали, образующие посадочное место; 4—защитное кольцо по ГОСТ 23825-79

Черт. 1

* Размер для справок.

Издание официальное

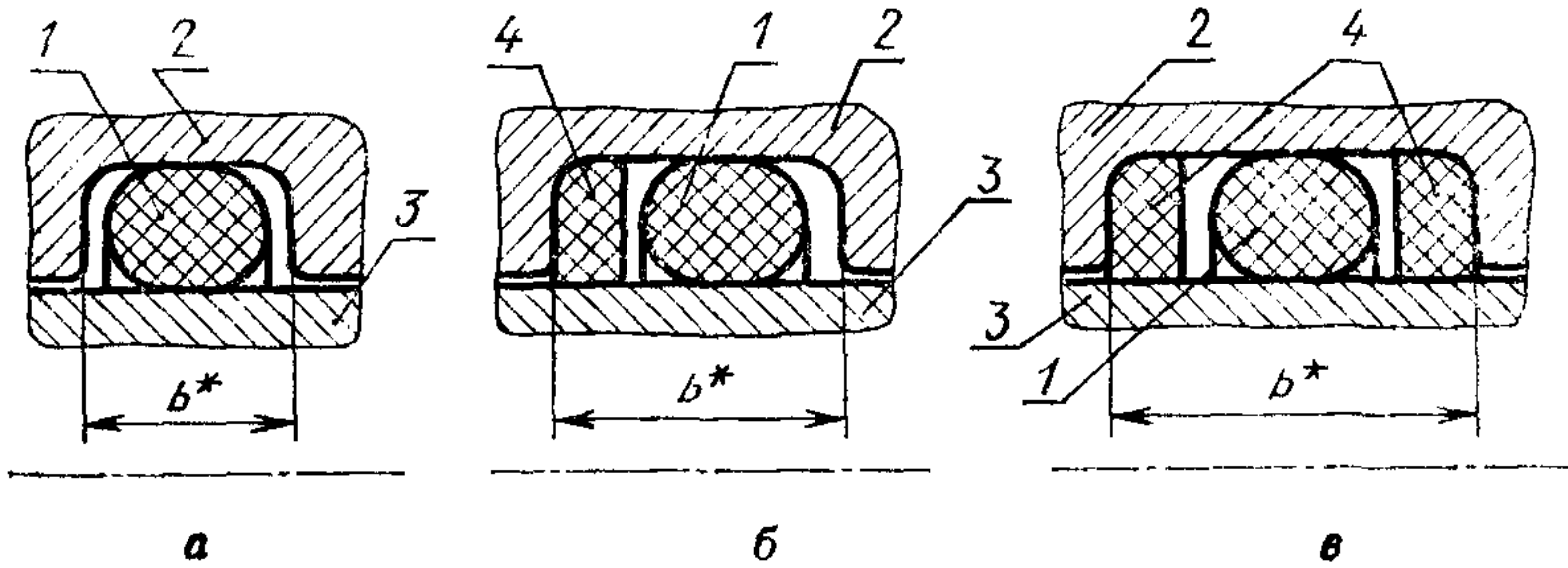
Перепечатка воспрещена

★

* Переиздание (апрель 1984 г.) с Изменением № 1,
утвержденным в декабре 1983 г. (ИУС № 3-84).

© Издательство стандартов, 1984

3. Конструкция и размеры устройств для уплотнения штока должны соответствовать указанным на черт. 2 и в табл. 1.



1—уплотнительное кольцо по ГОСТ 9833—73; 2, 3—детали, образующие посадочное место; 4—защитное кольцо по ГОСТ 23825—79

Черт. 2

* Размер для справок.

4. В зависимости от величины набухания резиновых уплотнительных колец в рабочей среде ширина посадочных мест в цилиндре и штоке должна соответствовать указанной в табл. 1.

Таблица 1

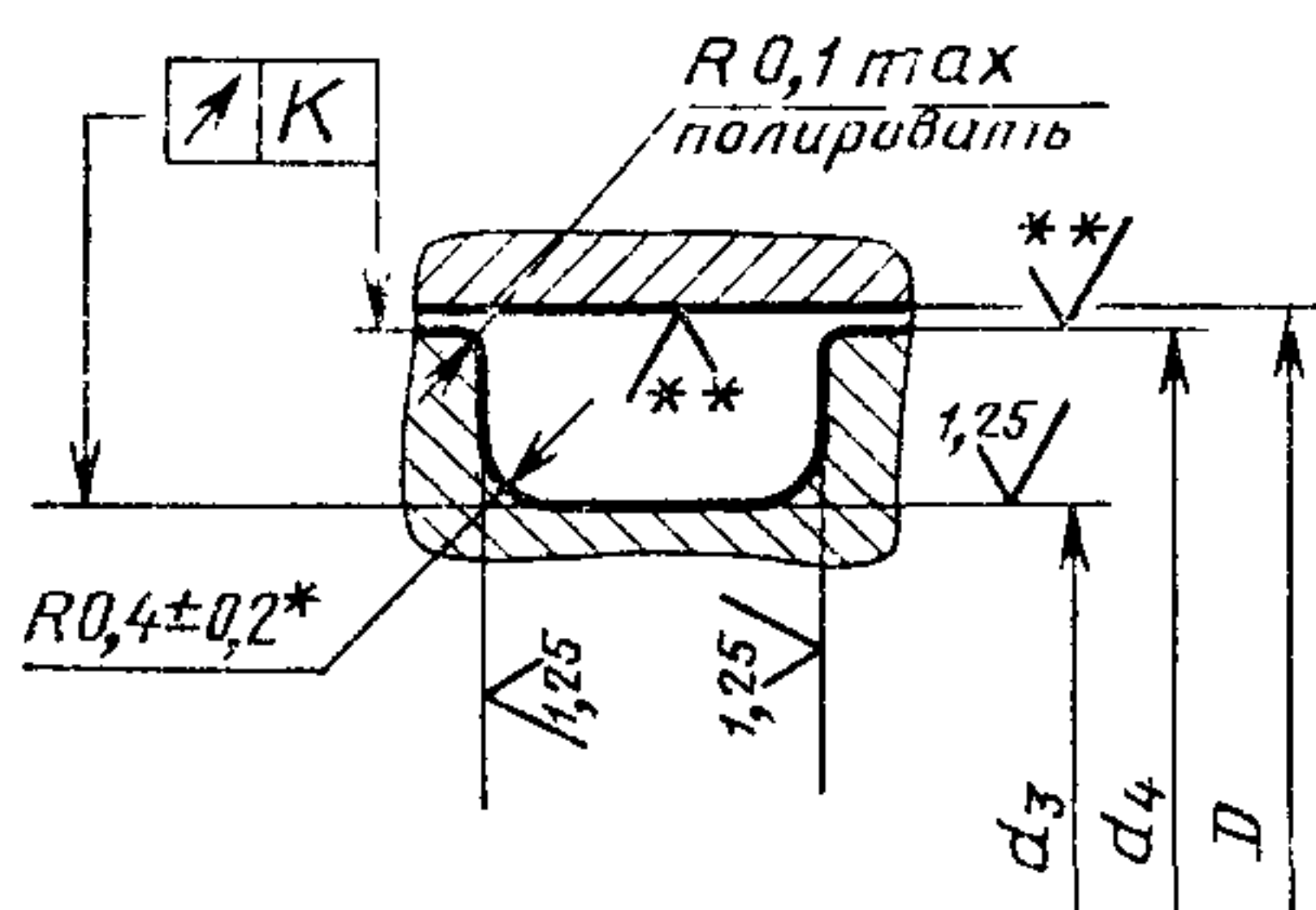
Сечение кольца d_2 по ГОСТ 9833—73	Ширина посадочных мест уплотнительных колец при набухаемости								
	до 15%			св. 15 до 35%			св. 35 до 50%		
	b (пред. откл. по Н12)								
	Черт, 1а, 2а	Черт. 1б, 2б	Черт. 1в, 2в	Черт. 1а, 2а	Черт. 1б, 2б	Черт. 1в, 2в	Черт. 1а, 2а	Черт. 1б, 2б	Черт. 1в, 2в
1,4	2,0	3,0	4,0	2,3	3,3	4,3	2,5	3,5	4,5
1,9	2,6	3,6	4,6	2,9	3,9	4,9	3,1	4,1	5,1
2,5	3,6	4,6	5,6	4,0	5,0	6,0	4,3	5,3	6,3
3,0	4,0	5,0	6,0	4,4	5,4	6,4	4,7	5,7	6,7
3,6	4,7	5,7	6,7	5,2	6,2	7,2	5,6	6,6	7,6
4,6	5,6	6,6	7,6	6,3	7,3	8,3	6,7	7,7	8,7
5,8	7,0	8,0	9,0	7,9	8,9	9,9	8,5	9,5	10,5
7,5	9,0	10,0	11,0	10,0	11,0	12,0	10,7	11,7	12,7
8,5	10,3	11,3	12,3	11,5	12,5	13,5	12,3	13,3	14,3

* Размер для справок.

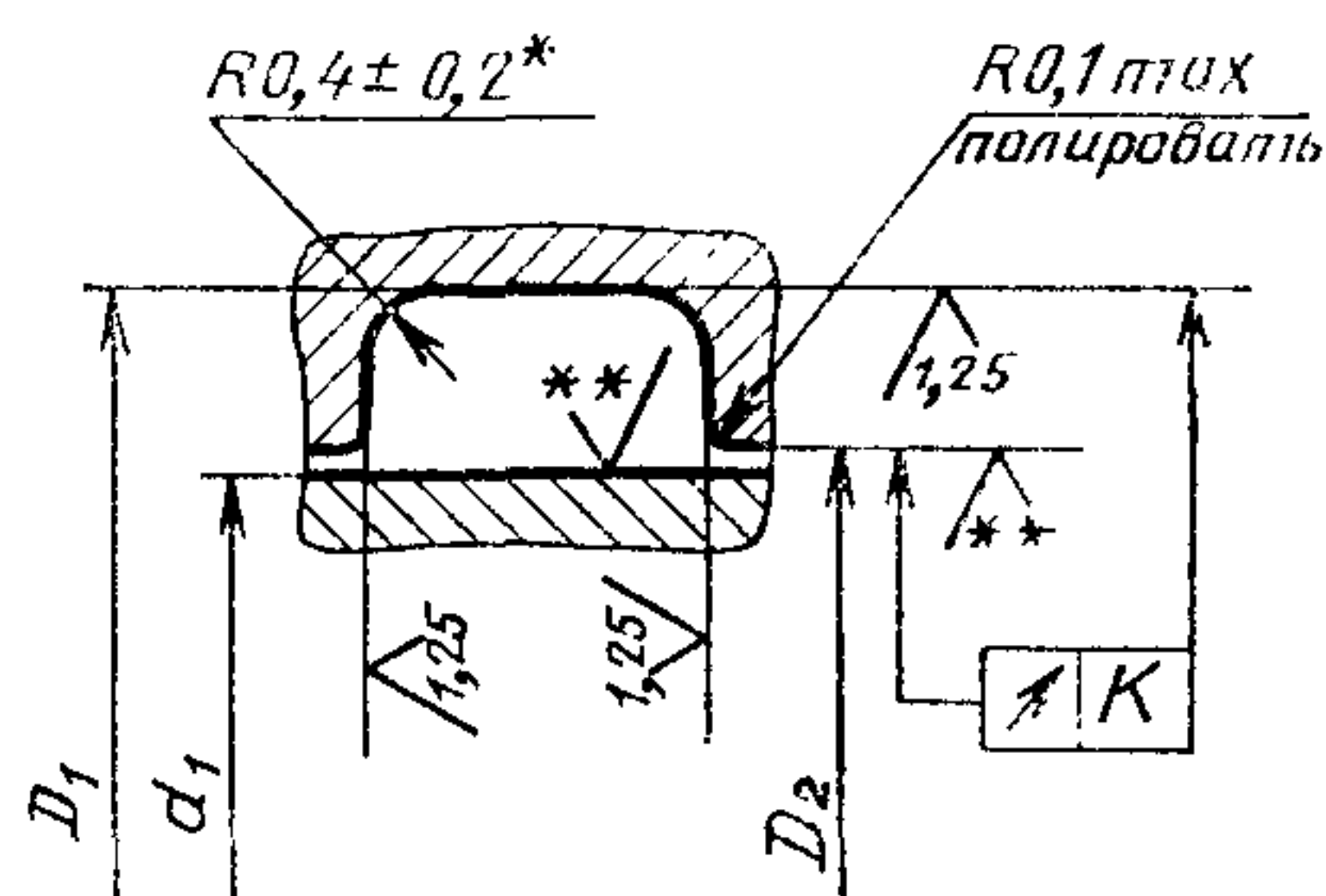
(Измененная редакция, Изм. № 1).

5. Конструкция и размеры посадочных мест под уплотнительные кольца для уплотнения цилиндра и штока должны соответствовать указанным на черт. 3, 4 и в табл. 2.

Цилиндр



Шток



* Размер обеспечивается инструментом.

** $\sqrt{0,16}$ — для подвижных соединений; $\sqrt{1,25}$ — для неподвижных соединений.

Черт. 3

Черт. 4

6. Забоины, риски, царапины и другие механические повреждения на поверхностях цилиндров, штоков и канавок не допускаются.

7. Для долговечности работы резиновых колец следует применять для рабочих поверхностей цилиндров и штоков покрытия: твердое хромирование с последующим полированием для деталей из сталей;

хромоокисное анодирование для деталей из алюминиевых сплавов.

8. При получении удовлетворительных результатов испытаний разрешается применять другие виды покрытий и отделочной обработки цилиндров и штоков.

9. Применение и монтаж защитных колец по ГОСТ 9833—73.

10. Допускается применять в одном соединении несколько колец из одной или разных резин, при этом число канавок увеличивается в соответствии с числом колец.

11. Допускается при установке защитных колец параметр шероховатости боковых поверхностей канавок $Ra \leq 2,5$ мкм по ГОСТ 2789—73.

12. Допускается при получении удовлетворительных результатов испытаний изменять параметр шероховатости канавок для неподвижных соединений до $Ra \leq 2,5$ мкм.

Таблица 2

мм

Обозначение типоразмера кольца по ГОСТ 9833—73	Уплотнение цилиндра				Уплотнение штока				К	
	Обозначение типоразмера защитного кольца по ГОСТ 23825—79	d_3 (пред. откл. h8)	$d_4 = D$		Обозначение типоразмера защитного кольца по ГОСТ 23825—79	Номин.	$d_1 = D_2$			D_1 (Пред. откл. H9)
			Номин.	Пред. откл.			Номин.	Пред. откл.		
003—005—14	31—50	3,1	5,0		30—49	3,0		4,9		
004—006—14	41—60	4,1	6,0		40—59	4,0		5,9		
003—006—19	32—60	3,2	6,0		30—58	3,0		5,8		
003,5—006,5—19	37—65	3,7	6,5		35—63	3,5		6,3		
004—007—19	42—70	4,2	7,0		40—68	4,0		6,8		
004,5—007,5—19	47—75	4,7	7,5		45—73	4,5		7,3		
005—008—19	52—80	5,2	8,0		50—78	5,0		7,8		
005,5—008,5—19	57—85	5,7	8,5		55—83	5,5		8,3		
006—009—19	62—90	6,2	9,0		60—88	6,0		8,8		
006,5—009,5—19	67—95	6,7	9,5		65—93	6,5		9,3	0,05	
007—010—19	72—100	7,2	10,0		70—98	7,0		9,8		
007,5—010,5—19	77—105	7,7	10,5		75—103	7,5		10,3		
008—011—19	82—110	8,2	11,0		80—108	8,0		10,8		
008,5—011,5—19	87—115	8,7	11,5		85—113	8,5		11,3		
009—012—19	92—120	9,2	12,0		90—118	9,0		11,8		
009,5—012,5—19	97—125	9,7	12,5		95—123	9,5		12,3		
010—013—19	102—130	10,2	13,0		100—128	10,0		12,8		
010,5—013,5—19	107—135	10,7	13,5		105—133	10,5		13,3		

Продолжение табл. 2

мм

Обозначение типоразмера кольца по ГОСТ 9833—73	Уплотнение цилиндра			Уплотнение штока			К	
	Обозначение типоразмера защитного кольца по ГОСТ 23825—79	d_3 (пред откл. h8)	$d_4 = D$		Обозначение типоразмера защитного кольца по ГОСТ 23825—79	$d_1 = D_2$		
			Номинал	Пред откл		Номинал		Пред откл
011—014—19	112—140	11,2	14,0		110—138	11,0	13,8	
011,5—014,4—19	117—145	11,7	14,5		115—143	11,5	14,3	
012—015—19	122—150	12,2	15,0		120—148	12,0	14,8	
012,5—015,5—19	127—155	12,7	15,5	H9 f7	125—153	12,5	15,3	
013—016—19	132—160	13,2	16,0		130—158	13,0	15,8	
013,5—016,5—19	137—165	13,7	16,5		135—163	13,5	16,3	
014—017—19	142—170	14,2	17,0		140—168	14,0	16,8	
014,5—017,5—19	147—175	14,7	17,5		145—173	14,5	17,3	
015—018—19	152—180	15,2	18,0		150—178	15,0	17,8	
015,5—018,5—19	157—185	15,7	18,5		155—183	15,5	18,3	
016—019—19	162—190	16,2	19,0		160—188	16,0	18,8	
016,5—019,5—19	167—195	16,7	19,5		165—193	16,5	19,3	
017—020—19	172—200	17,2	20,0		170—198	17,0	19,8	
018—021—19	182—210	18,2	21,0	H7 f7	180—208	18,0	20,8	
019—022—19	192—220	19,2	22,0		190—218	19,0	21,8	
020—023—19	202—230	20,2	23,0		200—228	20,0	22,8	
021—024—19	212—240	21,2	24,0		210—238	21,0	23,8	
022—025—19	222—250	22,2	25,0		220—248	22,0	24,8	

Продолжение табл. 2

мм

Обозначение типоразмера кольца по ГОСТ 9833—73	Уплотнение цилиндра			Уплотнение штока			К	
	Обозначение типоразмера защитного кольца по ГОСТ 23825—79	d_3 (пред. откл. h8)	$d_4 = D$		Обозначение типоразмера защитного кольца по ГОСТ 23825—79	$d_1 = D_2$		
			Номин.	Пред. откл.		Номин.		Пред. откл.
023—026—19	232—260	23,2	26,0		230—258	23,0	25,8	
024—027—19	242—270	24,2	27,0		240—268	24,0	26,8	
025—028—19	252—280	25,2	28,0		250—278	25,0	27,8	
026—029—19	262—290	26,2	29,0		260—288	26,0	28,8	
027—030—19	272—300	27,2	30,0		270—298	27,0	29,8	
028—031—19	282—310	28,2	31,0		280—308	28,0	30,8	
029—032—19	292—320	29,2	32,0		290—318	29,0	31,8	
030—034—19	312—340	31,2	34,0		300—328	30,0	32,8	
032—035—19	322—350	32,2	35,0	H7	320—348	32,0	34,8	
033—036—19	332—360	33,2	36,0	f7	330—358	33,0	35,8	
034—037—19	342—370	34,2	37,0		340—368	34,0	36,8	
035—038—19	352—380	35,2	38,0		350—378	35,0	37,8	
036—039—19	362—390	36,2	39,0		360—388	36,0	38,8	
037—040—19	372—400	37,2	40,0		370—398	37,0	39,8	
038—041—19	382—410	38,2	41,0		380—408	38,0	40,8	
039—042—19	392—420	39,2	42,0		390—418	39,0	41,8	
040—043—19	402—430	40,2	43,0		400—428	40,0	42,8	
042—045—19	422—450	42,2	45,0		420—448	42,0	44,8	

Продолжение табл. 2

мм

Обозначение типоразмера кольца по ГОСТ 9833—73	Уплотнение цилиндра				Уплотнение штока				К
	Обозначение типоразмера защитного кольца по ГОСТ 23825—79	d_s (пред откл h8)	$d_1 = D$		Обозначение типоразмера защитного кольца по ГОСТ 23825—79	Номин.	$d_1 = D_2$		
			Номин	Пред откл.			Номин.	Пред откл.	
045—048—19	452—480	45,2	48,0	H7	450—478	45,0	H7	47,8	0,05
047—050—19	472—500	47,2	50,0	f7	470—498	47,0	f7	49,8	
048—052—19	492—520	49,2	52,0		480—508	48,0		50,8	
050—053—19	502—530	50,2	53,0		500—528	50,0		52,8	
004—008—25	43—80	4,3	8,0		40—77	4,0		7,7	
004,5—008,5—25	48—85	4,8	8,5		45—82	4,5		8,2	
005—009—25	53—90	5,3	9,0		50—87	5,0		8,7	
005,5—009,5—25	58—95	5,8	9,5		55—92	5,5		9,2	
006—010—25	63—100	6,3	10,0		60—97	6,0		9,7	
006,5—010,5—25	68—105	6,8	10,5		65—102	6,5		10,2	
007—011—25	73—110	7,3	11,0	H9	70—107	7,0	H9	10,7	
007,5—011,5—25	78—115	7,8	11,5	f7	75—112	7,5	f7	11,2	
008—012—25	83—120	8,3	12,0		80—117	8,0		11,7	
008,5—012,5—25	88—125	8,8	12,5		85—122	8,5		12,2	
009—013—25	93—130	9,3	13,0		90—127	9,0		12,7	
009,5—013,5—25	98—135	9,8	13,5		95—132	9,5		13,2	
010—014—25	103—140	10,3	14,0		100—137	10,0		13,7	
010,5—014,5—25	108—145	10,8	14,5		105—142	10,5		14,2	

Продолжение табл. 2

мм

Обозначение типоразмера кольца по ГОСТ 9833—73	Уплотнение цилиндра			Уплотнение штока			К	
	Обозначение типоразмера защитного кольца по ГОСТ 23825—79	d_3 (пред откл. h8)	$d_4 = D$		Обозначение типоразмера защитного кольца по ГОСТ 23825—79	$d_1 = D_2$		
			Номин.	Пред откл.		Номин.		Пред откл.
011—015—25	113—150	11,3	15,0		110—147	11,0	14,7	
011,5—015,5—25	118—155	11,8	15,5		115—152	11,5	15,2	
012—016—25	123—160	12,3	16,0	$\frac{H9}{f7}$	120—157	12,0	15,7	
012,5—016,5—25	128—165	12,8	16,5		125—162	12,5	16,2	
013—017—25	133—170	13,3	17,0		130—167	13,0	16,7	
013,5—017,5—25	138—175	13,8	17,5		135—172	13,5	17,2	
014—018—25	143—180	14,3	18,0		140—177	14,0	17,7	
014,5—018,5—25	148—185	14,8	18,5		145—182	14,5	18,2	
015—019—25	153—190	15,3	19,0		150—187	15,0	18,7	
015,5—019,5—25	158—195	15,8	19,5		155—192	15,5	19,2	
016—020—25	163—200	16,3	20,0		160—197	16,0	19,7	
017—021—25	173—210	17,3	21,0		170—207	17,0	20,7	
018—022—25	183—220	18,3	22,0	$\frac{H7}{f7}$	180—217	18,0	21,7	
019—023—25	193—230	19,3	23,0		190—227	19,0	22,7	
020—024—25	203—240	20,3	24,0		200—237	20,0	23,7	
021—025—25	213—250	21,3	25,0		210—247	21,0	24,7	
022—026—25	223—260	22,3	26,0		220—257	22,0	25,7	
023—027—25	233—270	23,3	27,0		230—267	23,0	26,7	

0,05

мм

Обозначение типоразмера кольца по ГОСТ 9833—73	Уплотнение цилиндра			Уплотнение штока			К	
	Обозначение типоразмера защитного кольца по ГОСТ 23825—79	d_s (пред. откл. h8)	$d_4 = D$		Обозначение типоразмера защитного кольца по ГОСТ 23825—79	$d_1 = D_2$		
			Номин.	Пред. откл.		Номин.		Пред. откл.
024—028—25	243—280	24,3	28,0		240—277	24,0	27,7	
025—029—25	253—290	25,3	29,0		250—287	25,0	28,7	
026—030—25	263—300	26,3	30,0		260—297	26,0	29,7	
027—031—25	273—310	27,3	31,0		270—307	27,0	30,7	
028—032—25	283—320	28,3	32,0		280—317	28,0	31,7	
029—033—25	293—330	29,3	33,0		290—327	29,0	32,7	
030—034—25	303—340	30,3	34,0		300—337	30,0	33,7	
032—036—25	323—360	32,3	36,0		320—357	32,0	35,7	
034—038—25	343—380	34,3	38,0	H7 — f7	340—377	34,0	37,7	
036—040—25	363—400	36,3	40,0		360—397	36,0	39,7	
037—041—25	373—410	37,3	41,0	370—407	37,0	40,7		
038—042—25	383—420	38,3	42,0	380—417	38,0	41,7		
040—044—25	403—440	40,3	44,0	400—437	40,0	43,7		
041—045—25	413—450	41,3	45,0	410—447	41,0	44,7		
042—046—25	423—460	42,3	46,0	420—457	42,0	45,7		
043—047—25	433—470	43,3	47,0	430—467	43,0	46,7		
044—048—25	443—480	44,3	48,0	440—477	44,0	47,7		
045—049—25	453—490	45,3	49,0	450—487	45,0	48,7		

Продолжение табл. 2

мм

Обозначение типоразмера кольца по ГОСТ 9833—73	Уплотнение цилиндра				Уплотнение штока				К	
	Обозначение типоразмера защитного кольца по ГОСТ 23825—79	d_3 (пред откл. h8)	$d_1 = D$		Обозначение типоразмера защитного кольца по ГОСТ 23825—79	Номин.	$d_1 = D_2$			D_1 (Пред. откл. H9)
			Номин.	Пред. откл.			Номин.	Пред. откл.		
046—050—25	463—500	46,3	50,0		460—497	46,0		49,7		
048—052—25	483—520	48,3	52,0		480—517	48,0		51,7		
050—054—25	503—540	50,3	54,0		500—537	50,0		53,7		
051—055—25	513—550	51,3	55,0		510—547	51,0		54,7		
052—056—25	523—560	52,3	56,0		520—557	52,0		55,7		
054—058—25	543—580	54,3	58,0		540—577	54,0		57,7		
055—059—25	553—590	55,3	59,0		550—587	55,0		58,7		
056—060—25	563—600	56,3	60,0		560—597	56,0		59,7		
058—062—25	583—620	58,3	62,0		580—617	58,0		61,7		
060—064—25	603—640	60,3	64,0		600—637	60,0		63,7	0,05	
061—065—25	613—650	61,3	65,0		610—647	61,0		64,7		
062—066—25	623—660	62,3	66,0		620—657	62,0		65,7		
064—068—25	643—680	64,3	68,0		640—677	64,0		67,7		
065—070—25	663—700	66,3	70,0		650—687	65,0		68,7		
068—072—25	683—720	68,3	72,0		680—717	68,0		71,7		
070—075—25	713—750	71,3	75,0		700—737	70,0		73,7		
072—078—25	743—780	74,3	78,0		720—757	72,0		75,7		
075—080—25	763—800	76,3	80,0		750—787	75,0		78,7		

мм

Обозначение типоразмера кольца по ГОСТ 9833—73	Уплотнение цилиндра			Уплотнение штока			К	
	Обозначение типоразмера защитного кольца по ГОСТ 23825—79	d_3 (пред. откл. h8)	$d_4 = D$		Обозначение типоразмера защитного кольца по ГОСТ 23825—79	$d_1 = D_2$		
			Номин.	Пред откл.		Номин.		Пред. откл.
078—082—25	783—820	78,3	82,0		780—817	78,0	81,7	
080—085—25	813—850	81,3	85,0		800—837	80,0	83,7	
082—088—25	843—880	84,3	88,0		820—857	82,0	85,7	
085—090—25	863—900	86,3	90,0		850—887	85,0	88,7	
088—092—25	883—920	88,3	92,0		880—917	88,0	91,7	
090—095—25	913—950	91,3	95,0		900—937	90,0	93,7	
092—098—25	943—980	94,3	98,0		920—957	92,0	95,7	
095—100—25	963—1000	96,3	100,0		950—987	95,0	98,7	
098—102—25	983—1020	98,3	102,0	H7	980—1017	98,0	101,7	
100—105—25	1013—1050	101,3	105,0	f7	1000—1037	100,0	103,7	
102—108—25	1043—1080	104,3	108,0		1020—1057	102,0	105,7	
105—110—25	1063—1100	106,3	110,0		1050—1087	105,0	108,7	
108—112—25	1083—1120	108,3	112,0		1080—1117	108,0	111,7	
110—115—25	1113—1150	111,3	115,0		1100—1137	110,0	113,7	
112—118—25	1143—1180	114,3	118,0		1120—1157	112,0	115,7	
115—120—25	1163—1200	116,3	120,0		1150—1187	115,0	118,7	
118—122—25	1183—1220	118,3	122,0		1180—1217	118,0	121,7	
120—125—25	1213—1250	121,3	125,0		1200—1237	120,0	123,7	

Продолжение табл. 2

мм

Обозначение типоразмера кольца по ГОСТ 9833—73	Уплотнение цилиндра			Уплотнение штока			К	
	Обозначение типоразмера защитного кольца по ГОСТ 23825—79	d_3 (пред. откл. h8)	$d_4 = D$		Обозначение типоразмера защитного кольца по ГОСТ 23825—79	$d_1 = D_2$		
			Номин.	Пред. откл.		Номин.		Пред. откл.
122—128—25	1243—1280	124,3	128,0		1220—1257	122,0	125,7	
125—130—25	1263—1300	126,3	130,0		1250—1287	125,0	128,7	
130—135—25	1313—1350	131,3	135,0	H7 — f7	1300—1337	130,0	133,7	
135—140—25	1363—1400	136,3	140,0		1350—1387	135,0	138,7	
140—145—25	1413—1450	141,3	145,0		1400—1437	140,0	143,7	
145—150—25	1463—1500	146,3	150,0		1450—1487	145,0	148,7	
150—155—25	1513—1550	151,3	155,0		1500—1537	150,0	153,7	
010—015—30	103—150	10,3	15,0		100—147	10,0	14,7	
011—016—30	113—160	11,3	16,0	H9 — f7	110—157	11,0	15,7	
012—017—30	123—170	12,3	17,0		120—167	12,0	16,7	
013—018—30	133—180	13,3	18,0		130—177	13,0	17,7	
014—019—30	143—190	14,3	19,0		140—187	14,0	18,7	
015—020—30	153—200	15,3	20,0		150—197	15,0	19,7	
016—021—30	163—210	16,3	21,0		160—207	16,0	20,7	
017—022—30	173—220	17,3	22,0	H7 — f7	170—217	17,0	21,7	
018—023—30	183—230	18,3	23,0		180—227	18,0	22,7	
019—024—30	193—240	19,3	24,0		190—237	19,0	23,7	
020—025—30	203—250	20,3	25,0		200—247	20,0	24,7	

мм

Обозначение типоразмера кольца по ГОСТ 9833—73	Уплотнение цилиндра			Уплотнение штока			К	
	Обозначение типоразмера защитного кольца по ГОСТ 23825—79	d_3 (пред. откл. h8)	$d_4 = D$		Обозначение типоразмера защитного кольца по ГОСТ 23825—79	$d_1 = D_2$		
			Номин.	Пред. откл.		Номин		Пред откл.
021—026—30	213—260	21,3	26,0		210—257	21,0	25,7	
022—027—30	223—270	22,3	27,0		220—267	22,0	26,7	
023—028—30	233—280	23,3	28,0		230—277	23,0	27,7	
024—029—30	243—290	24,3	29,0		240—287	24,0	28,7	
025—030—30	253—300	25,3	30,0		250—297	25,0	29,7	
026—031—30	263—310	26,3	31,0		260—307	26,0	30,7	
027—032—30	273—320	27,3	32,0		270—317	27,0	31,7	
028—033—30	283—330	28,3	33,0		280—327	28,0	32,7	
029—034—30	293—340	29,3	34,0		290—337	29,0	33,7	
030—035—30	303—350	30,3	35,0	$\frac{H7}{f7}$	300—347	30,0	34,7	
032—037—30	323—370	32,3	37,0		320—367	32,0	36,7	
033—038—30	333—380	33,3	38,0		330—377	33,0	37,7	
034—039—30	343—390	34,3	39,0		340—387	34,0	38,7	
035—040—30	353—400	35,3	40,0		350—397	35,0	39,7	
036—041—30	363—410	36,3	41,0		360—407	36,0	40,7	
038—042—30	373—420	37,3	42,0		380—427	38,0	42,7	
040—045—30	403—450	40,3	45,0		400—447	40,0	44,7	
042—048—30	433—480	43,3	48,0		420—467	42,0	46,7	

Продолжение табл. 2

мм

Обозначение типоразмера кольца по ГОСТ 9833—73	Уплотнение цилиндра				Уплотнение штока				К
	Обозначение типоразмера защитного кольца по ГОСТ 23825—79	d_3 (пред. откл. h8)	$d_4 = D$		Обозначение типоразмера защитного кольца по ГОСТ 23825—79	$d_1 = D_2$		D_1 (Пред. откл. H9)	
			Номин.	Пред. откл.		Номин.	Пред. откл.		
045—050—30	453—500	45,3	50,0		450—497	45,0		49,7	0,05
048—052—30	473—520	47,3	52,0		480—527	48,0		52,7	
050—055—30	503—550	50,3	55,0		500—547	50,0		54,7	
051—056—30	513—560	51,3	56,0		510—557	51,0		55,7	
052—058—30	533—580	53,3	58,0		520—567	52,0		56,7	
055—060—30	553—600	55,3	60,0		550—597	55,0		59,7	
056—061—30	563—610	56,3	61,0		560—607	56,0		60,7	
058—063—30	583—630	58,3	63,0		580—627	58,0		62,7	
060—065—30	603—650	60,3	65,0		600—647	60,0		64,7	
063—068—30	633—680	63,3	68,0	H7 — f7	630—677	63,0	H7 — f7	67,7	
065—070—30	653—700	65,3	70,0		650—697	65,0		69,7	
066—071—30	663—710	66,3	71,0		660—707	66,0		70,7	
070—075—30	703—750	70,3	75,0		700—747	70,0		74,7	
071—076—30	713—760	71,3	76,0		710—757	71,0		75,7	
075—080—30	753—800	75,3	80,0		750—797	75,0		79,7	
080—085—30	803—850	80,3	85,0		800—847	80,0		84,7	
082—088—30	833—880	83,3	88,0		820—867	82,0		86,7	
085—090—30	853—900	85,3	90,0		850—897	85,0		89,7	

мм

Обозначение типоразмера кольца по ГОСТ 9833—73	Уплотнение цилиндра			Уплотнение штока			К	
	Обозначение типоразмера защитного кольца по ГОСТ 23825—79	d_3 (пред. откл. h8)	$d_4 = D$		Обозначение типоразмера защитного кольца по ГОСТ 23825—79	$d_1 = D_2$		
			Номин.	Пред. откл.		Номин.		Пред. откл.
088—092—30	873—920	87,3	92,0		880—927	88,0	92,7	
090—095—30	903—950	90,3	95,0		900—947	90,0	94,7	
092—098—30	933—980	93,3	98,0		920—967	92,0	96,7	
095—100—30	953—1000	95,3	100,0		950—997	95,0	99,7	
098—102—30	973—1020	97,3	102,0		980—1027	98,0	102,7	
100—105—30	1003—1050	100,3	105,0		1000—1047	100,0	104,7	
102—108—30	1033—1080	103,3	108,0		1020—1067	102,0	106,7	
105—110—30	1053—1100	105,3	110,0		1050—1097	105,0	109,7	
108—112—30	1073—1120	107,3	112,0	H7	1080—1127	108,0	112,7	
110—115—30	1103—1150	110,3	115,0	f7	1100—1147	110,0	114,7	
112—118—30	1133—1180	113,3	118,0		1120—1167	112,0	116,7	
115—120—30	1153—1200	115,3	120,0		1150—1197	115,0	119,7	
120—125—30	1203—1250	120,3	125,0		1200—1247	120,0	124,7	
125—130—30	1253—1300	125,3	130,0		1250—1297	125,0	129,7	
130—135—30	1303—1350	130,3	135,0		1300—1347	130,0	134,7	
135—140—30	1353—1400	135,3	140,0		1350—1397	135,0	139,7	
140—145—30	1405—1450	140,3	145,0		1400—1447	140,0	144,7	
145—150—30	1455—1500	145,3	150,0		1450—1497	145,0	149,7	
150—155—30	1503—1550	150,3	155,0		1500—1547	150,0	154,7	

мм

Обозначение типоразмера кольца по ГОСТ 9833—73	Уплотнение цилиндра				Уплотнение штока				К
	Обозначение типоразмера защитного кольца по ГОСТ 23825—79	d_3 (пред. откл. h8)	$d_4 = D$		Обозначение типоразмера защитного кольца по ГОСТ 23825—79	$d_1 = D_2$		D_1 (Пред. откл. H9)	
			Номин.	Пред. откл.		Номин.	Пред. откл.		
014—020—36	144—200	14,4	20,0		140—196	14,0		19,6	
015—021—36	154—210	15,4	21,0		150—206	15,0	H9	20,6	
016—022—36	164—220	16,4	22,0		160—216	16,0	f7	21,6	
017—023—36	174—230	17,4	23,0		170—226	17,0		22,6	
018—024—36	184—240	18,4	24,0		180—236	18,0		23,6	
019—025—36	194—250	19,4	25,0		190—246	19,0		24,6	
020—026—36	204—260	20,4	26,0		200—256	20,0		25,6	
021—027—36	214—270	21,4	27,0		210—266	21,0		26,6	
022—028—36	224—280	22,4	28,0		220—276	22,0		27,6	
023—029—36	234—290	23,4	29,0		230—286	23,0		28,6	
024—030—36	244—300	24,4	30,0		240—296	24,0		29,6	
025—031—36	254—310	25,4	31,0		250—306	25,0	H7	30,6	
026—032—36	264—320	26,4	32,0		260—316	26,0	f7	31,6	
027—033—36	274—330	27,4	33,0		270—326	27,0		32,6	
028—034—36	284—340	28,4	34,0		280—336	28,0		33,6	
029—035—36	294—350	29,4	35,0		290—346	29,0		34,6	
030—036—36	304—360	30,4	36,0		300—356	30,0		35,6	
032—038—36	324—380	32,4	38,0		320—376	32,0		37,6	

0,05

мм

Обозначение типоразмера кольца по ГОСТ 9833—73	Уплотнение цилиндра			Уплотнение штока			К	
	Обозначение типоразмера защитного кольца по ГОСТ 23825—79	d_3 (пред. откл. h8)	$d_4 = D$		Обозначение типоразмера защитного кольца по ГОСТ 23825—79	$d_1 = D_2$		
			Номин.	Пред. откл.		Номин.		Пред. откл.
034—040—36	344—400	34,4	40,0	340—396	34,0	39,6	0,05	
035—041—36	354—410	35,4	41,0	350—406	35,0	40,6		
036—042—36	364—420	36,4	42,0	360—416	36,0	41,6		
038—044—36	384—440	38,4	44,0	380—436	38,0	43,6		
039—045—36	394—450	39,4	45,0	390—446	39,0	44,6		
040—046—36	404—460	40,1	46,0	400—456	40,0	45,6		
042—048—36	424—480	42,4	48,0	420—476	42	47,6		
044—050—36	444—500	44,4	50,0	440—496	44	49,6		
045—051—36	454—510	45,4	51,0	450—506	45	50,6		
046—052—36	464—520	46,4	52,0	460—516	46	51,6		
048—054—36	484—540	48,4	54,0	480—536	48	53,6		
049—055—36	494—550	49,4	55,0	490—546	49	54,6		
050—056—36	504—560	50,4	56,0	500—556	50	55,6		
052—058—36	524—580	52,4	58,0	520—576	52	57,6		
054—060—36	544—600	54,4	60,0	540—596	54	59,6		
055—061—36	554—610	55,4	61,0	550—606	55	60,6		
056—062—36	564—620	56,4	62,0	560—616	56	61,6		
057—063—36	574—630	57,4	63,0	570—626	57	62,6		

Продолжение табл. 2

мм

Обозначение типоразмера кольца по ГОСТ 9833—73	Уплотнение цилиндра			Уплотнение штока			К	
	Обозначение типоразмера защитного кольца по ГОСТ 23825—79	d_3 (пред. откл. h8)	$d_4 = D$		Обозначение типоразмера защитного кольца по ГОСТ 23825—79	$d_1 = D_2$		
			Номин.	Пред. откл.		Номин.		Пред. откл.
058—064—36	584—640	58,4	64,0		580—636	58	63,6	
059—065—36	594—650	59,4	65,0		590—646	59	64,6	
060—066—36	604—660	60,4	66,0		600—656	60	65,6	
062—068—36	624—680	62,4	68,0		620—676	62	67,6	
063—069—36	634—690	63,4	69,0		630—686	63	68,6	
064—070—36	644—700	64,4	70,0		640—696	64	69,6	
065—071—36	654—710	65,4	71,0		650—706	65	70,6	
066—072—36	664—720	66,4	72,0		660—716	66	71,6	
068—074—36	684—740	68,4	74,0	H7	680—736	68	73,6	
069—075—36	694—750	69,4	75,0	f7	690—746	69	74,6	
070—076—36	704—760	70,4	76,0		700—756	70	75,6	
071—077—36	714—770	71,4	77,0		710—766	71	76,6	
072—078—36	724—780	72,4	78,0		720—776	72	77,6	
074—080—36	744—800	74,4	80,0		740—796	74	79,6	
075—081—36	754—810	75,4	81,0		750—806	75	80,6	
076—082—36	764—820	76,4	82,0		760—816	76	81,6	
078—084—36	784—840	78,4	84,0		780—836	78	83,6	
079—085—36	794—850	79,4	85,0		790—846	79	84,6	

мм

Обозначение типоразмера кольца по ГОСТ 9833—73	Уплотнение цилиндра				Уплотнение штока				К	
	Обозначение типоразмера защитного кольца по ГОСТ 23825—79	d_3 (пред. откл. h8)	$d_4 = D$		Обозначение типоразмера защитного кольца по ГОСТ 23825—79	Номинал.	$d_1 = D_2$			D_1 (Пред. откл. H9)
			Номинал.	Пред. откл.			Номинал.	Пред. откл.		
080—086—36	804—860	80,4	86,0		800—856	80		85,6		
082—088—36	824—880	82,4	88,0		820—876	82		87,6		
084—090—36	844—900	84,4	90,0		840—896	84		89,6		
085—091—36	854—910	85,4	91,0		850—906	85		90,6		
086—092—36	864—920	86,4	92		860—916	86		91,6		
088—094—36	884—940	88,4	94		880—936	88		93,6		
089—095—36	894—950	89,4	95		890—946	89		94,6		
090—096—36	904—960	90,4	96		900—956	90		95,6		
092—098—36	924—980	92,4	98		920—976	92	H7	97,6		
094—100—36	944—1000	94,4	100		940—996	94	f7	99,6	0,05	
095—101—36	954—1010	95,4	101		950—1006	95		100,6		
096—102—36	964—1020	96,4	102		960—1016	96		101,6		
098—104—36	984—1040	98,4	104		980—1036	98		103,6		
099—105—36	994—1050	99,4	105		990—1046	99		104,6		
100—106—36	1004—1060	100,4	106		1000—1056	100		105,6		
102—108—36	1024—1080	102,4	108		1020—1076	102		107,6		
104—110—36	1044—1100	104,4	110		1040—1096	104		109,6		
105—111—36	1054—1110	105,4	111		1050—1106	105		110,6		

Продолжение табл. 2

мм

Обозначение типоразмера кольца по ГОСТ 9833—73	Уплотнение цилиндра			Уплотнение штока			К	
	Обозначение типоразмера защитного кольца по ГОСТ 23825—79	d_3 (пред. откл. h8)	$d_4 = D$		Обозначение типоразмера защитного кольца по ГОСТ 23825—79	$d_1 = D_2$		
			Номин.	Пред. откл.		Номин.		Пред. откл.
106—112—36	1064—1120	106,4	112		1060—1116	106	111,6	
108—114—36	1084—1140	108,4	114		1080—1136	108	113,6	
109—115—36	1094—1150	109,4	115		1090—1146	109	114,6	
110—116—36	1104—1160	110,4	116		1110—1156	110	115,6	
112—118—36	1124—1180	112,4	118		1120—1176	112	117,6	
114—120—36	1144—1200	114,4	120		1140—1196	114	119,6	
115—121—36	1154—1210	115,4	121		1150—1206	115	120,6	
118—124—36	1184—1240	118,4	124		1180—1236	118	123,6	
120—126—36	1204—1260	120,4	126		1200—1256	120	125,6	
125—130—36	1244—1300	124,4	130	H7 — f7	1250—1306	125	130,6	
130—135—36	1294—1350	129,4	135		1300—1356	130	135,6	
135—140—36	1344—1400	134,4	140		1350—1406	135	140,6	
140—145—36	1394—1450	139,4	145		1400—1456	140	145,6	
145—150—36	1444—1500	144,4	150		1450—1506	145	150,6	
150—155—36	1494—1550	149,4	155		1500—1556	150	155,6	
155—160—36	1544—1600	154,4	160		1550—1606	155	160,6	
160—165—36	1594—1650	159,4	165		1600—1656	160	165,6	
165—170—36	1644—1700	164,4	170		1650—1706	165	170,6	

0,05

мм

Обозначение типоразмера кольца по ГОСТ 9833—73	Уплотнение цилиндра			Уплотнение штока			К	
	Обозначение типоразмера защитного кольца по ГОСТ 23825—79	d_a (пред. откл. h8)	$d_a = D$		Обозначение типоразмера защитного кольца по ГОСТ 23825—79	$d_1 = D_2$		
			Номин.	Пред. откл.		Номин.		Пред. откл.
170—175—36	1694—1750	169,4	175		1700—1756	170	175,6	
175—180—36	1744—1800	171,4	180		1750—1806	175	180,6	
180—185—36	1794—1850	179,4	185		1800—1856	180	185,6	
185—190—36	1844—1900	184,4	190		1850—1906	185	190,6	
190—195—36	1894—1950	189,4	195		1900—1956	190	195,6	
195—200—36	1944—2000	194,4	200		1950—2006	195	200,6	
200—205—36	1994—2050	199,4	205		2000—2056	200	205,6	
205—210—36	2044—2100	204,4	210		2050—2106	205	210,6	
210—215—36	2094—2150	209,4	215	H7	2100—2156	210	215,6	
215—220—36	2144—2200	214,4	220	f7	2150—2206	215	220,6	
220—225—36	2194—2250	219,4	225		2200—2256	220	225,6	
225—230—36	2244—2300	224,4	230		2250—2306	225	230,6	
230—235—36	2294—2350	229,4	235		2300—2356	230	235,6	
235—240—36	2344—2400	234,4	240		2350—2406	235	240,6	
240—245—36	2394—2450	239,4	245		2400—2456	240	245,6	
245—250—36	2444—2500	244,4	250		2450—2506	245	250,6	
250—255—36	2494—2550	249,4	255		2500—2556	250	255,6	

мм

Обозначение типоразмера кольца по ГОСТ 9833—73	Уплотнение цилиндра			Уплотнение штока			К	
	Обозначение типоразмера защитного кольца по ГОСТ 23825—79	d_3 (пред. откл. h8)	$d_4 = D$		Обозначение типоразмера защитного кольца по ГОСТ 23825—79	$d_1 = D_2$		
			Номин.	Пред. откл.		Номин.		Пред. откл.
028—036—46	286—360	28,6	36		280—354	28	35,4	
030—038—46	306—380	30,6	38		300—374	30	37,4	
032—040—46	326—400	32,6	40		320—394	32	39,4	
034—042—46	346—420	34,6	42		340—414	34	41,4	
035—043—46	356—430	35,6	43		350—424	35	42,4	
036—044—46	366—440	36,6	44		360—434	36	43,4	
037—045—46	376—450	37,6	45		370—444	37	44,4	
038—046—46	386—460	38,6	46		380—454	38	45,4	
040—048—46	406—480	40,6	48		400—474	40	47,4	
042—050—46	426—500	42,6	50	H7 — f7	420—494	42	49,4	
044—052—46	446—520	44,6	52		440—514	44	51,4	
045—053—46	456—530	45,6	53		450—524	45	52,4	
047—055—46	476—550	47,6	55		470—544	47	54,4	
048—056—46	486—560	48,6	56		480—554	48	55,4	
050—058—46	506—580	50,6	58		500—574	50	57,4	
052—060—46	526—600	52,6	60		520—594	52	59,4	
054—062—46	546—620	54,6	62		540—614	54	61,4	
055—063—46	556—630	55,6	63		550—624	55	62,4	

Продолжение табл. 2

мм

Обозначение типоразмера кольца по ГОСТ 9833—73	Уплотнение цилиндра				Уплотнение штока				К
	Обозначение типоразмера защитного кольца по ГОСТ 23825—79	d_3 (пред. откл. h8)	$d_4 = D$		Обозначение типоразмера защитного кольца по ГОСТ 23825—79	$d_1 = D_2$		D_1 (Пред. откл. H9)	
			Номинал.	Пред. откл.		Номинал.	Пред. откл.		
057—065—46	576—650	57,6	65		570—644	57		64,4	
058—066—46	586—660	58,6	66		580—654	58		65,4	
060—068—46	606—680	60,6	68		600—674	60		67,4	
062—070—46	626—700	62,6	70		620—694	62		69,4	
063—071—46	636—710	63,6	71		630—704	63		70,4	
064—072—46	646—720	64,6	72		640—714	64		71,4	
065—073—46	656—730	65,6	73		650—724	65		72,4	
067—075—46	676—750	67,6	75		670—744	67		74,4	
068—076—46	686—760	68,6	76		680—754	68		75,4	
070—078—46	706—780	70,6	78	H7 — f7	700—774	70	H7 — f7	77,4	
072—080—46	726—800	72,6	80		720—794	72		79,4	
074—082—46	746—820	74,6	82		740—814	74		81,4	
075—083—46	756—830	75,6	83		750—824	75		82,4	
077—085—46	776—850	77,6	85		770—844	77		84,4	
078—086—46	786—860	78,6	86		780—854	78		85,4	
080—088—46	806—880	80,6	88		800—874	80		87,4	
082—090—46	826—900	82,6	90		820—894	82		89,4	
085—092—46	846—920	84,6	92		850—924	85		92,4	

Продолжение табл. 2

мм

Обозначение типоразмера кольца по ГОСТ 9833—73	Уплотнение цилиндра				Уплотнение штока				К
	Обозначение типоразмера защитного кольца по ГОСТ 23825—79	d_3 (пред. откл. h8)	$d_4 = D$		Обозначение типоразмера защитного кольца по ГОСТ 23825—79	$d_1 = D_1$		D_1 (Пред. откл. H9)	
			Номин.	Пред. откл.		Номин.	Пред. откл.		
088—095—46	876—950	87,6	95		880—954	88		95,4	
090—098—46	906—980	90,6	98		900—974	90		97,4	
092—100—46	926—1000	92,6	100		920—994	92		99,4	
095—102—46	946—1020	94,6	102		950—1024	95		102,4	
098—105—46	976—1050	97,6	105		980—1054	98		105,4	
100—108—46	1006—1080	100,6	108		1000—1074	100		107,4	
102—110—46	1026—1100	102,6	110		1020—1094	102		109,4	
105—112—46	1046—1120	104,6	112		1050—1124	105		112,4	
108—115—46	1076—1150	107,6	115		1080—1154	108	H7	115,4	
110—118—46	1106—1180	110,6	118		1100—1174	110	f7	117,4	
112—120—46	1126—1200	112,6	120		1120—1194	112		119,4	
115—122—46	1146—1220	114,6	122		1150—1224	115		122,4	
118—125—46	1176—1250	117,6	125		1180—1254	118		125,4	
120—128—46	1206—1280	120,6	128		1200—1274	120		127,4	
122—130—46	1226—1300	122,6	130		1220—1294	122		129,4	
125—135—46	1276—1350	127,6	135		1250—1324	125		132,4	
130—140—46	1326—1400	132,6	140		1300—1374	130		137,4	
135—145—46	1376—1450	137,6	145		1350—1424	135		142,4	

мм

Обозначение типоразмера кольца по ГОСТ 9833—73	Уплотнение цилиндра				Уплотнение штока				К
	Обозначение типоразмера защитного кольца по ГОСТ 23825—79	d_3 (пред. откл. h8)	$d_4 = D$		Обозначение типоразмера защитного кольца по ГОСТ 23825—79	$d_1 = D_2$		D_1 (Пред. откл. H9)	
			Номин.	Пред. откл.		Номин.	Пред. откл.		
140—150—46	1426—1500	142,6	150		1400—1474	140		147,4	0,05
145—155—46	1476—1550	147,6	155		1450—1524	145		152,4	
150—160—46	1526—1600	152,6	160		1500—1574	150		157,4	
155—165—46	1576—1650	157,6	165		1550—1624	155		162,4	
160—170—46	1626—1700	162,6	170		1600—1674	160		167,4	
165—175—46	1676—1750	167,6	175		1650—1724	165		172,4	
170—180—46	1726—1800	172,6	180		1700—1774	170		177,4	
175—185—46	1776—1850	177,6	185		1750—1824	175		182,4	
180—190—46	1826—1900	182,6	190		1800—1874	180		187,4	
185—195—46	1876—1950	187,6	195		1850—1924	185		192,4	
190—200—46	1926—2000	192,6	200		1900—1974	190		197,4	
195—205—46	1976—2050	197,6	205		1950—2024	195		202,4	
200—210—46	2026—2100	202,6	210		2000—2074	200		207,4	
205—215—46	2076—2150	207,6	215		2050—2124	205		212,4	
210—220—46	2126—2200	212,6	220		2100—2174	210		217,4	
215—225—46	2176—2250	217,6	225		2150—2224	215		222,4	
220—230—46	2226—2300	222,6	230		2200—2274	220		227,4	
225—235—46	2276—2350	227,6	235		2250—2324	225		232,4	

Продолжение табл. 2

мм

Обозначение типоразмера кольца по ГОСТ 9833—73	Уплотнение цилиндра				Уплотнение штока				К
	Обозначение типоразмера защитного кольца по ГОСТ 23825—79	d_3 (пред. откл. h8)	$d_4 = D$		Обозначение типоразмера защитного кольца по ГОСТ 23825—79	$d_1 = D_2$		D_1 (Пред. откл. H9)	
			Номинал	Пред. откл.		Номинал	Пред. откл.		
230—240—46	2326—2400	232,6	240	H7	2300—2374	230	H7	237,4	0,05
235—245—46	2376—2450	237,6	245	f7	2350—2424	235	f7	242,4	
240—250—46	2426—2500	242,6	250		2400—2474	240		247,4	
245—255—46	2476—2550	247,6	255		2450—2524	245		252,4	
250—260—46	2526—2600	252,6	260		2500—2574	250		257,4	
050—060—58	508—600	50,8	60		500—592	50		59,2	
053—063—58	538—630	53,8	63		530—622	53		62,2	
055—065—58	558—650	55,8	65		550—642	55		64,2	
056—066—58	568—660	56,8	66		560—652	56		65,2	
060—070—58	608—700	60,8	70		600—692	60		69,2	
061—071—58	618—710	61,8	71		610—702	61		70,2	
063—073—58	638—730	63,8	73	H7	630—722	63	H7	72,2	
065—075—58	658—750	65,8	75	f7	650—742	65	f7	74,2	
070—080—58	708—800	70,8	80		700—792	70		79,2	
071—081—58	718—810	71,8	81		710—802	71		80,2	
075—085—58	758—850	75,8	85		750—842	75		84,2	
080—090—58	808—900	80,8	90		800—892	80		89,2	
082—092—58	828—920	82,8	92		820—912	82		91,2	

мм

Обозначение типоразмера кольца по ГОСТ 9833—73	Уплотнение цилиндра			Уплотнение штока			К	
	Обозначение типоразмера защитного кольца по ГОСТ 23825—79	d_3 (пред. откл. h8)	$d_4 = D$		Обозначение типоразмера защитного кольца по ГОСТ 23825—79	$d_1 = D_2$		
			Номин.	Пред. откл		Номин.		Пред. откл.
085—095—58	858—950	85,8	95		850—942	85	94,2	
088—098—58	888—980	88,8	98		880—972	88	97,2	
090—100—58	908—1000	90,8	100		900—992	90	99,2	
092—102—58	928—1020	92,8	102		920—1012	92	101,2	
095—105—58	958—1050	95,8	105		950—1042	95	104,2	
098—108—58	988—1090	98,8	108		980—1072	98	107,2	
100—110—58	1008—1100	100,8	110		1000—1092	100	109,2	
102—112—58	1028—1120	102,8	112		1020—1112	102	111,2	
105—115—58	1058—1150	105,8	115		1050—1142	105	114,2	
108—118—58	1088—1180	108,8	118	H7 f7	1080—1172	108	117,2	
110—120—58	1108—1200	110,8	120		1100—1192	110	119,2	
112—122—58	1128—1220	112,8	122		1120—1212	112	121,2	
115—125—58	1158—1250	115,8	125		1150—1242	115	124,2	
118—128—58	1188—1280	118,8	128		1180—1272	118	127,2	
120—130—58	1208—1300	120,8	130		1200—1292	120	129,2	
125—135—58	1258—1350	125,8	135		1250—1342	125	134,2	
130—140—58	1308—1400	130,8	140		1300—1392	130	139,2	
135—145—58	1358—1450	135,8	145		1350—1442	135	144,2	

0,05

Продолжение табл. 2

мм

Обозначение типоразмера кольца по ГОСТ 9833—73	Уплотнение цилиндра			Уплотнение штока			К	
	Обозначение типоразмера защитного кольца по ГОСТ 23825—79	d_3 (пред. откл. h8)	$d_4 = D$		Обозначение типоразмера защитного кольца по ГОСТ 23825—79	$d_1 = D_2$		
			Номин.	Пред. откл.		Номин.		Пред. откл.
140—150—58	1408—1500	140,8	150		1400—1492	140	149,2	
145—155—58	1458—1550	145,8	155		1450—1542	145	154,2	
150—160—58	1508—1600	150,8	160		1500—1592	150	159,2	
155—165—58	1558—1650	155,8	165		1550—1642	155	164,2	
160—170—58	1608—1700	160,8	170		1600—1692	160	169,2	
165—175—58	1658—1750	165,8	175		1650—1742	165	174,2	
170—180—58	1708—1800	170,8	180		1700—1792	170	179,2	
175—185—58	1758—1850	175,8	185		1750—1842	175	184,2	
180—190—58	1808—1900	180,8	190	H7 — f7	1800—1892	180	189,2	
185—195—58	1858—1950	185,8	195		1850—1942	185	194,2	
190—200—58	1908—2000	190,8	200		1900—1992	190	199,2	
195—205—58	1958—2050	195,8	205		1950—2042	195	204,2	
200—210—58	2008—2100	200,8	210		2000—2092	200	209,2	
205—215—58	2058—2150	205,8	215		2050—2142	205	214,2	
210—220—58	2100—2200	210,8	220		2100—2192	210	219,2	
215—225—58	2158—2250	215,8	225		2150—2242	215	224,2	
220—230—58	2208—2300	220,8	230		2200—2292	220	229,2	
225—235—58	2258—2350	225,8	235		2250—2342	225	234,2	

0,05

мм

Обозначение типоразмера кольца по ГОСТ 9833—73	Уплотнение цилиндра				Уплотнение штока				К
	Обозначение типоразмера защитного кольца по ГОСТ 23825—79	d_3 (пред. откл. h8)	$d_4 = D$		Обозначение типоразмера защитного кольца по ГОСТ 23825—79	$d_1 = D_2$		D_1 (Пред. откл. H9)	
			Номин.	Пред. откл.		Номин.	Пред. откл.		
230—240—58	2308—2400	230,8	240		2300—2392	230		239,2	0,05
235—245—58	2358—2450	235,8	245		2350—2442	235		244,2	
240—250—58	2408—2500	240,8	250		2400—2492	240		249,2	
245—255—58	2458—2550	245,8	255		2450—2542	245		254,2	
250—260—58	2508—2600	250,8	260		2500—2592	250		259,2	
255—265—58	2558—2650	255,8	265		2550—2642	255		264,2	
260—270—58	2608—2700	260,8	270		2600—2692	260		269,2	
265—275—58	2658—2750	265,8	275		2650—2742	265		274,2	
270—280—58	2708—2800	270,8	280	H7	2700—2752	270	H7	279,2	
275—285—58	2758—2850	275,8	285	f7	2750—2842	275	f7	284,2	
280—290—58	2808—2900	280,8	290		2800—2892	280		289,2	
285—295—58	2858—2950	285,8	295		2850—2942	285		294,2	
290—300—58	2908—3000	290,8	300		2900—2992	290		299,2	
295—305—58	2958—3050	295,8	305		2950—3042	295		304,2	
300—310—58	3008—3100	300,8	310		3000—3092	300		309,2	
310—320—58	3108—3200	310,8	320		3100—3192	310		319,2	
320—330—58	3208—3300	320,8	330		3200—3292	320		329,2	
330—340—58	3308—3400	330,8	340		3300—3392	330		339,2	

0,06

Продолжение табл. 2

мм

Обозначение типоразмера кольца по ГОСТ 9833—73	Уплотнение цилиндра				Уплотнение штока				К	
	Обозначение типоразмера защитного кольца по ГОСТ 23825—79	d_3 (пред. откл. h8)	$d_4 = D$		Обозначение типоразмера защитного кольца по ГОСТ 23825—79	Номин.	$d_1 = D_2$			D_1 (Пред. откл. H9)
			Номин.	Пред. откл.			Номин.	Пред. откл.		
340—350—58	3408—3500	340,8	350		3400—3492	340			349,2	
350—360—58	3508—3600	350,8	360		3500—3592	350			359,2	
360—370—58	3608—3700	360,8	370		3600—3692	360			369,2	
370—380—58	3708—3800	370,8	380		3700—3792	370			379,2	
380—390—58	3808—3900	380,8	390		3800—3892	380			389,2	
390—400—58	3908—4000	390,8	400		3900—3992	390			399,2	
400—410—58	4008—4100	400,8	410		4000—4092	400			409,2	
420—430—58	4208—4300	420,8	430		4200—4292	420			429,2	
440—450—58	4408—4500	440,8	450		4400—4492	440			449,2	
450—460—58	4508—4600	450,8	460		4500—4592	450		H7 — f7	459,2	
460—470—58	4608—4700	460,8	470		4600—4692	460			469,2	
480—490—58	4808—4900	480,8	490		4800—4892	480			489,2	
500—510—58	5008—5100	500,8	510		5000—5092	500			509,2	
082—095—75	830—950	83	95		820—940	82			94	
090—102—75	900—1020	90	102		900—1020	90			102	
092—105—75	930—1050	93	105		920—1040	92			104	
095—108—75	960—1080	96	108		950—1070	95			107	
098—110—75	980—1100	98	110		980—1100	98			110	

Продолжение табл. 2

мм

Обозначение типоразмера кольца по ГОСТ 9833—73	Уплотнение цилиндра				Уплотнение штока				К	
	Обозначение типоразмера защитного кольца по ГОСТ 23825—79	d_3 (пред. откл. h8)	$d_4 = D$		Обозначение типоразмера защитного кольца по ГОСТ 23825—79	Номинал.	$d_1 = D_2$			D_1 (Пред. откл. H9)
			Номинал.	Пред. откл.			Номинал.	Пред. откл.		
100—112—75	1000—1120	100	112		1000—1120	100		112		
102—115—75	1030—1150	103	115		1020—1140	102		114		
105—118—75	1060—1180	106	118		1050—1170	105		117		
108—120—75	1080—1200	108	120		1080—1200	108		120		
110—122—75	1100—1220	110	122		1100—1220	110		122		
112—125—75	1130—1250	113	125		1120—1240	112		124		
115—128—75	1160—1280	116	128	H7 f7	1150—1270	115	H7 f7	127		
118—130—75	1180—1300	118	130		1180—1300	118		130		
120—132—75	1200—1320	120	132		1200—1320	120		132		
122—135—75	1230—1350	123	135		1220—1340	122		134		
125—138—75	1260—1380	126	138		1250—1370	125		137		
128—140—75	1280—1400	128	140		1280—1400	128		140		
130—142—75	1300—1420	130	142		1300—1420	130		142		
132—145—75	1330—1450	133	145		1320—1440	132		144		
135—150—85	1364—1500	136,4	150		1350—1486	135		148,6		
140—155—85	1414—1550	141,4	155		1400—1536	140		153,6		
145—160—85	1464—1600	146,4	160	H7 f7	1450—1586	145	H7 f7	158,6		
150—165—85	1514—1650	151,4	165		1500—1636	150		163,6		

Продолжение табл. 2

мм

Обозначение типоразмера кольца по ГОСТ 9833—73	Уплотнение цилиндра			Уплотнение штока			К	
	Обозначение типоразмера защитного кольца по ГОСТ 23825—79	d_3 (пред. откл. h8)	$d_1 = D$		Обозначение типоразмера защитного кольца по ГОСТ 23825—79	$d_1 = D_2$		
			Номин	Пред. откл		Номин.		Пред. откл.
155—170—85	1564—1700	156,4	170		1550—1686	155	168,6	
160—175—85	1614—1750	161,4	175		1600—1736	160	173,6	
165—180—85	1664—1800	166,4	180		1650—1786	165	178,6	
170—185—85	1714—1850	171,4	185		1700—1836	170	183,6	
175—190—85	1764—1900	176,4	190		1750—1886	175	188,6	
180—195—85	1814—1950	181,4	195		1800—1936	180	193,6	
185—200—85	1864—2000	186,4	200		1850—1986	185	198,6	
190—205—85	1914—2050	191,4	205		1900—2036	190	203,6	
195—210—85	1964—2100	196,4	210		1950—2080	195	208,6	
200—215—85	2014—2150	201,4	215	H7 — f7	2000—2136	200	213,6	
205—220—85	2064—2200	206,4	220		2050—2186	205	218,6	
210—225—85	2114—2250	211,4	225		2100—2236	210	223,6	
215—230—85	2164—2300	216,4	230		2150—2286	215	228,6	
220—235—85	2214—2350	221,4	235		2200—2336	220	233,6	
225—240—85	2264—2400	226,4	240		2250—2386	225	238,6	
230—245—85	2314—2450	231,4	245		2300—2436	230	243,6	
235—250—85	2364—2500	236,4	250		2350—2486	235	248,6	
240—255—85	2414—2550	241,4	255		2400—2536	240	253,6	

0,05

мм

Обозначение типоразмера кольца по ГОСТ 9833—73	Уплотнение цилиндра				Уплотнение штока				К
	Обозначение типоразмера защитного кольца по ГОСТ 23825—79	d_3 (пред. откл. h8)	$d_4 = D$		Обозначение типоразмера защитного кольца по ГОСТ 23825—79	$d_1 = D_2$		D_1 (Пред. откл. H9)	
			Номин.	Пред. откл.		Номин.	Пред. откл.		
245—260—85	2464—2600	246,4	260		2450—2586	245		258,6	0,05
250—265—85	2514—2650	251,4	265		2500—2636	250		263,6	
255—270—85	2564—2700	256,4	270		2550—2686	255		268,6	
260—275—85	2614—2750	261,4	275		2600—2736	260		273,6	
265—280—85	2664—2800	266,4	280		2650—2786	265		278,6	
280—295—85	2814—2950	281,4	295		2800—2936	280		293,6	
285—300—85	2864—3000	286,4	300		2850—2986	285		298,6	
300—315—85	3014—3150	301,4	315		3000—3136	300		313,6	
305—320—85	3064—3200	306,4	320		3050—3186	305	H7	318,6	
320—335—85	3214—3350	321,4	335		3200—3336	320	f7	333,6	
325—340—85	3264—3400	326,4	340		3250—3386	325		338,6	
340—355—85	3414—3550	341,4	355		3400—3536	340		353,6	
345—360—85	3464—3600	346,4	360		3450—3586	345		358,6	
360—375—85	3614—3750	361,4	375		3600—3736	360		373,6	
365—380—85	3664—3800	366,4	380		3650—3786	365		378,6	
380—395—85	3814—3950	381,4	395		3800—3936	380		393,6	
385—400—85	3864—4000	386,4	400		3850—3986	385		398,6	
390—405—85	3914—4050	391,4	405		3900—4036	390		403,6	
400—415—85	4014—4150	401,4	415		4000—4136	400		413,6	

13. Допускается скругление кромки радиусом $R \leq 0,1$ мм выполнять любой кривой линией, не выходящей за пределы указанного радиуса.

14. Допускается заменять полирование поверхности радиуса $R \leq 0,1$ мм другим видом обработки, обеспечивающим отсутствие заусенцев и острых кромок.

15. Допускается при получении удовлетворительных результатов испытаний скругление кромки радиуса $R \leq 0,1$ мм выполнять радиусом $R \leq 0,2$ мм или любой кривой линией, не выходящей за пределы указанного радиуса.

Редактор *Р. Г. Говердовская*
Технический редактор *Э. В. Митяй*
Корректор *М. М. Герасименко*

Сдано в наб. 03.03.84 Подп. в печ. 10.10.84 2,25 п. л. 2,25 усл. кр.-отт. 2,62 уч.-изд. л.
Тираж 4000 Цена 15 коп.

Ордена «Знак Почета» Издательство стандартов, 123840, Москва, ГСП,
Новопресненский пер., д. 3.
Вильнюсская типография Издательства стандартов, ул. Миндауго, 12/14. Зак. 4027