

Сборочные единицы и детали трубопроводов

ОТВОДЫ ГНУТЫЕ С ФЛАНЦАМИ

НА P_y св. 10 до 100 МПа

(св. 100 до 1000 кгс/см²)

Конструкция и размеры

Assembly units and pipeline parts.

Flanged bent arms

for $P_{ном}$ 9,81—98,1 МПа (100—1000 kgf/cm²).

Construction and dimensions

ГОСТ

22817—83

Взамен

ГОСТ 22817—77

ОКП 36 4700

Постановлением Государственного комитета СССР по стандартам от 25 ноября 1983 г. № 5522 срок введения установлен

с 01.01.85

1. Настоящий стандарт распространяется на гнутые отводы с углом $\varphi = 15, 30, 45, 60$ и 90° с резьбовыми фланцами для трубопроводов с линзовым уплотнением, применяемых на предприятиях отраслей нефтехимической промышленности и для производства минеральных удобрений, на P_y св. 10 до 100 МПа (св. 100 до 1000 кгс/см²) и D_y от 6 до 200 мм при температуре среды от минус 50 до плюс 510 °С.

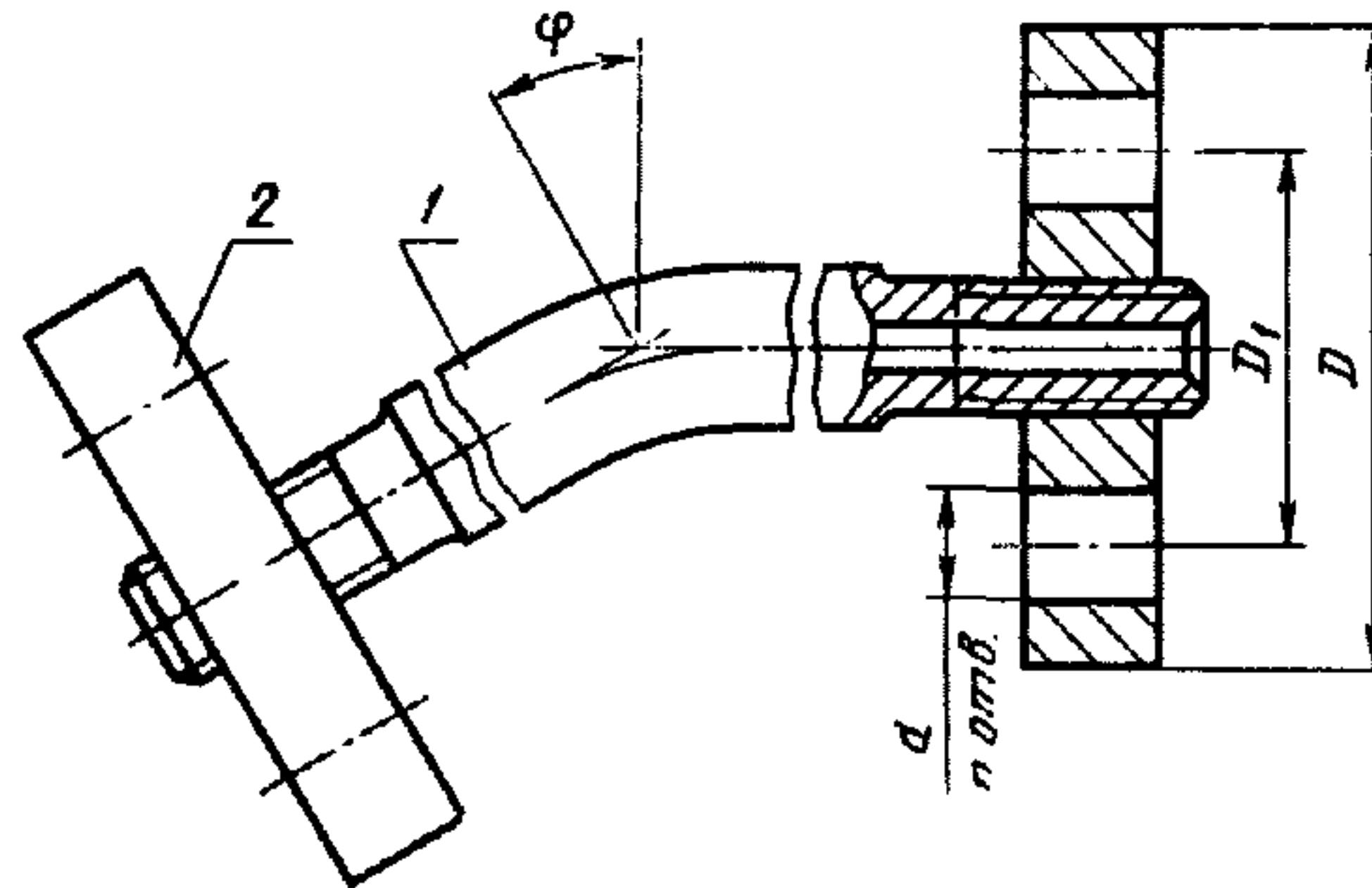
2. Конструкция и размеры отводов должны соответствовать указанным на черт. 1, 2 и в таблице.

3. Присоединительные резьбовые концы — по ГОСТ 9400—81.

4. Технические требования — по ГОСТ 22790—89.

Издание официальное

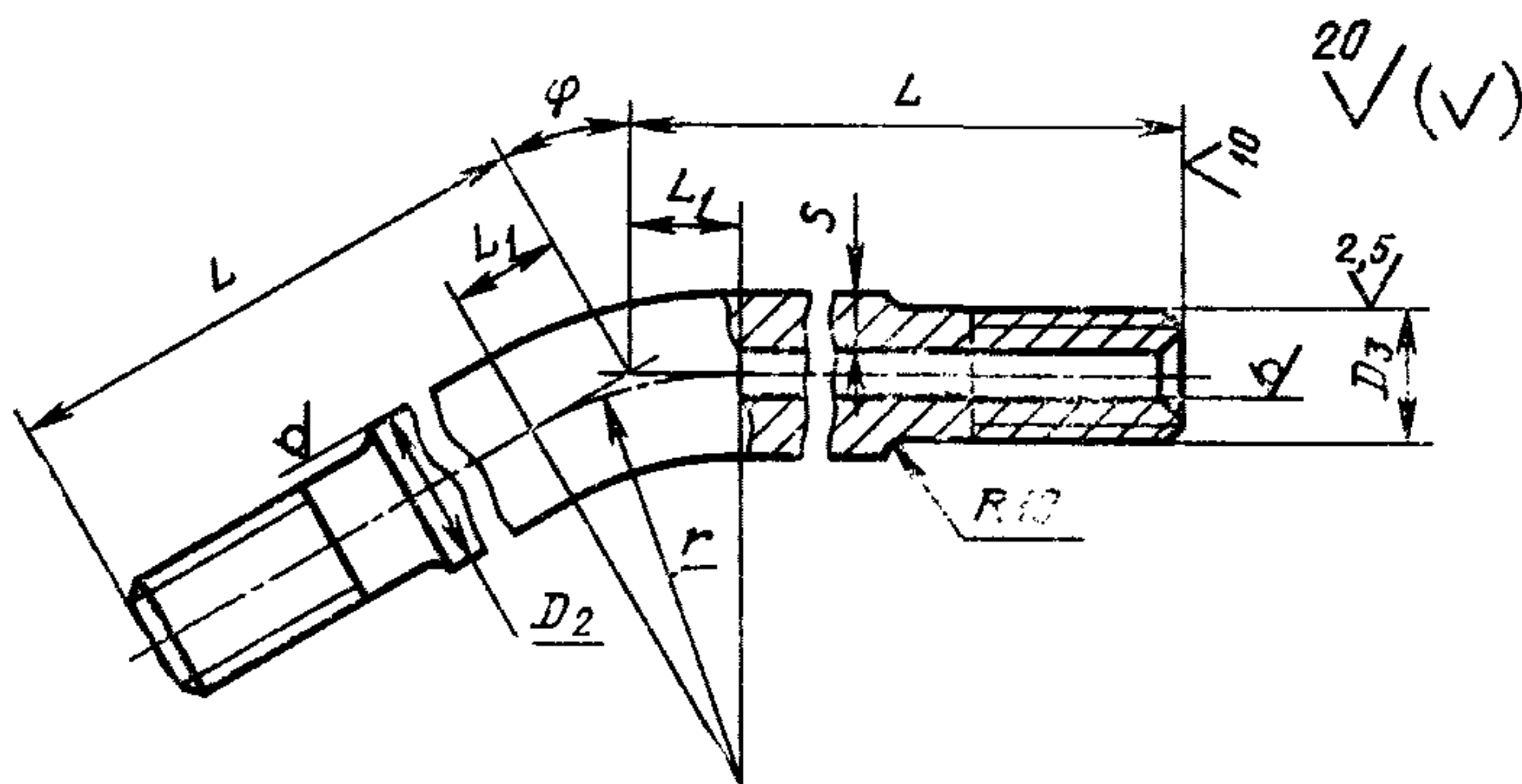
Настоящий стандарт не может быть полностью или частично воспроизведен, тиражирован и распространен без разрешения Госстандарта СССР



1 — отвод; 2 — фланец по ГОСТ 9399—81

Черт. 1

Поз. 1. Отвод



Черт. 2

Размеры в мм

Условный провод D_y	Исполне- ние детали	D	D_1	d	n	D_2	D_3	s	L	L_1 для Φ					r	Масса от- вода с фланцами, кг, не бо- лее
										15°	30°	45°	60°	90°		
6	4	70	42	16		15	M14×1,5	4,5	130	8	15	23	32	55	55	1,1
10	4	95	60		3	25	M24×2	7,0	180	23	23	38	51	90	90	2,9
15	4	105	68	18		35	M33×2	9,0	220	18	33	53	73	125	125	5,0
25	2	115	80		4	45	M42×2	10,0	300	22	45	70	97	170	170	7,4
	3															
32	4	135	95	22		50	M48×2	12,0	360	30	60	93	135	225	225	11,7
	2															
40	3	165	115	24		50	M56×3	9,0	400	32	68	106	142	250	250	10,9
	4															
50	2	200	145	29	6	68	M64×3	12,0	450	36	70	114	158	275	275	24,6
	3															
65	4	225	170	33		83	M80×3	19,0	560	45	90	145	195	340	340	42,3
	2															
50	3	225	170	33		102	M100×3	20,0	680	69	120	180	260	450	450	68,1
	4															
65	2	245	185		3	114	M110×3	16	740	78	150	240	330	480	480	91,8
	3															

Продолжение

Размеры в мм

Условный проход D_y	Исполнение детали	D	D_1	d	n	D_2	D_3	s	L	L_1 для Φ					r	Масса отвода с фланцами, кг, не более
										15°	30°	45°	60°	90°		
65	4	260	195	36		127	M125×4	28	800	145	225	310	525	525	124,2	
	1	245	185	33	6	114	M110×3	14	740	75	240	330	480	480	72,2	
	2	260	195	36		127	M125×4	18	800	145	250	310	525	525	96,7	
	3	290	220	39		140	M135×4	25	900	80	263	345	600	600	155,0	
80	4	300	235	36	8	159	M155×4	36	1000	85	225	365	630	630	235,0	
	1	260	195	36	6	127	M125×4	14	800	75	250	310	525	525	84,1	
	2	290	220	39		140	M135×4	20	900	80	263	345	600	600	136,9	
	3	300	235	39		159	M155×4	28	1000	85	263	365	630	636	202,5	
100	4	330	255	42		180	M175×6	40	1120	95	295	410	710	710	330,4	
	1	300	235	39		159	M155×4	18	1000	85	263	365	630	630	154,3	
	2	330	255	42		180	M175×6	28	1120	95	295	410	710	710	266,3	
	3	300	235	39	8	194	M190×6	36	1300	105	330	455	800	800	427,1	
125	4	400	315	48		219	M215×6	48	1400	120	375	520	900	900	603,2	
	1	300	235	39		159	M155×4	20	1300	105	330	455	800	800	302,3	
	2	330	255	42		180	M175×6	28	1120	95	295	410	710	710	467,6	
	3	300	235	39	8	194	M190×6	36	1300	105	330	455	800	800	427,1	
150	1	460	360	55		245	M240×6	45	1550	160	470	640	1120	1120	750,2	
	2	460	360	55		245	M240×6	45	1550	160	470	640	1120	1120	750,2	
	3	460	360	55		245	M240×6	45	1550	160	470	640	1120	1120	750,2	

Размеры в мм

Условный проход D_y	Исполнение Детали	D	D_1	d	n	D_2	D_3	s	L	L_1 для Φ				r	Масса отвода с фланца- ми, кг, не более
										15°	30°	45°	60°		
150	4	480	380	59		273	M265×6	60							1037,3
	1	460	360	55	8	245	M240×6	25	1550	160	300	470	640	1120	524,3
200	2	480	380	59		273	M265×6	38							891,6
	3	570	460		10	299	M295×6	50	1800	170	335	520	725	1250	1428,8

Примечания:

1. В отдельных технических обоснованных случаях по согласованию между потребителем и изготовителем допускается изготовление отводов с длинами участков меньшими, чем L , но не менее, чем $L_1 + D_2$, а также увеличивать размер L с одного или обоих концов отвода в пределах мерной длины труб.
2. Резьбу M135×4 при проектировании новых установок не применять.

Пример условного обозначения гнутого отвода с фланцами исполнения 4, с углом Φ 15°, D_y 65 мм, из трубы 127×28 мм, на условное давление P_y 100 МПа согласно табл. 1 ГОСТ 22790—89, из стали марки 20Х3МВФ:

Отвод 4—15°—65—127×28—100—20Х3МВФ — ГОСТ 22817—83