

**ТРОЙНИКИ ФЛАНЦЕВЫЕ ПРОХОДНЫЕ
ГЕРМЕТИЗИРУЕМЫЕ ДЛЯ СОЕДИНЕНИЙ
ТРУБОПРОВОДОВ ПО НАРУЖНОМУ КОНУСУ****Конструкция и размеры**

Hermeticable flange union tees
for tube connections on external cone
Construction and dimensions

**ГОСТ
20191-74**

Постановлением Государственного комитета стандартов Совета Министров
СССР от 10 сентября 1974 г. № 2124 срок введения установлен

с 01.07.75

Проверен в 1985 г.

Несоблюдение стандарта преследуется по закону

1. Фланцевые проходные герметизируемые тройники должны изготавливаться двух исполнений.

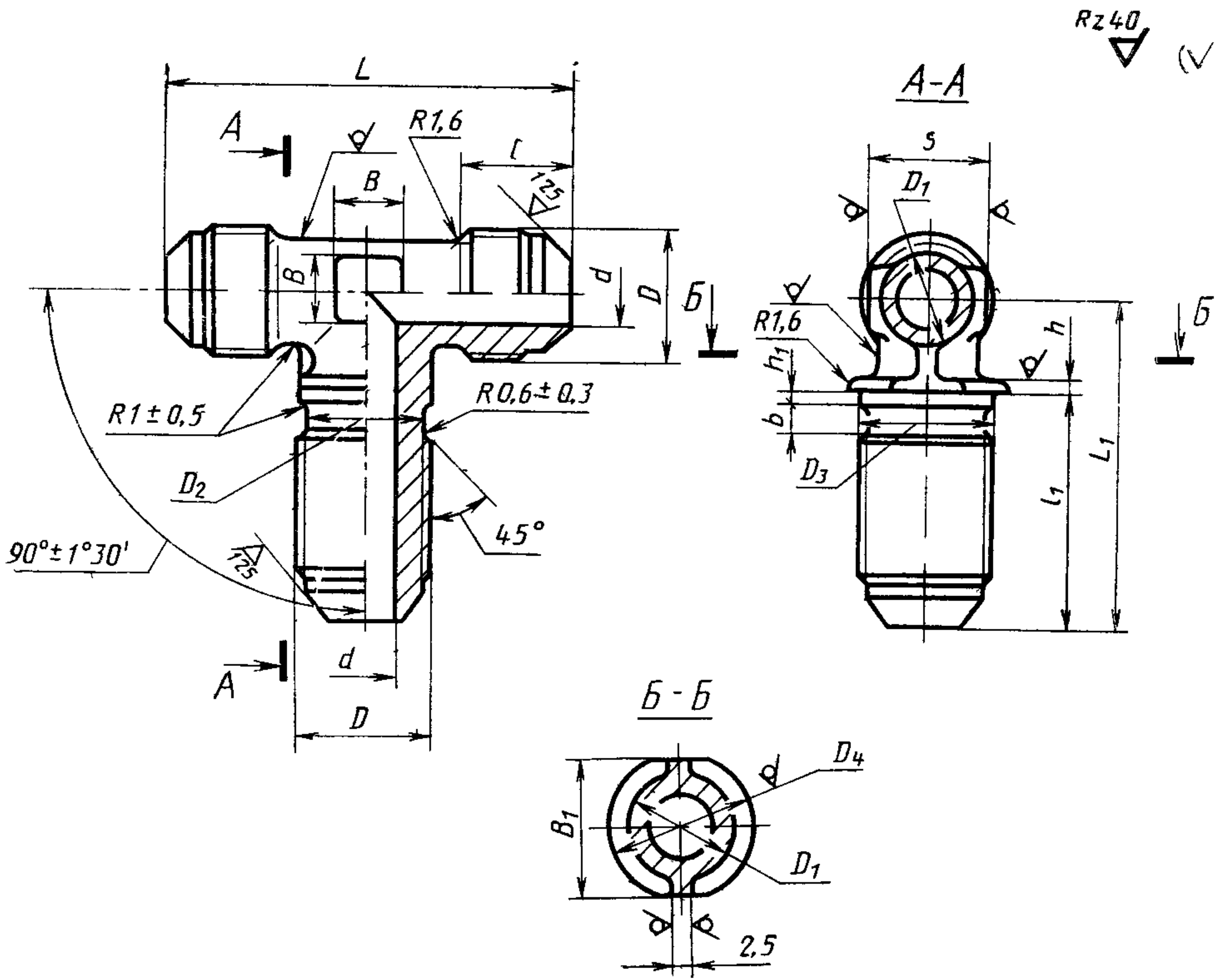
2. Конструкция и размеры фланцевых проходных герметизируемых тройников исполнения 1 должны соответствовать указанным на черт. 1 и в табл. 1.

Издание официальное

Перепечатка воспрещена



Переиздание. Январь 1988 г.



Черт. 1

Таблица 1

Размеры в мм

Наружный диаметр трубы D_H	Применяемость	d	D	D_1	D_2	D_3	D_4	S	l		
									Пред. откл. $\pm 0,3$	Номин. Пред. откл.	
3		1,7	M8×1	6	6,5	8,2	12	7	11	27,0	$\pm 0,3$
4		2,7	M10×1	8	8,5	10,2	14	10	12	28,0	
6		3,7	M12×1	10	10,5	12,2	16	12	13	29,0	
8		5,5	M14×1	12	12,5	14,2	18	14	14	30,5	
10		7,5	M16×1	14	14,5	16,2	20	17	14	32,5	
12		9,5	M20×1,5	16	17,8	20,2	24	19	17	35,5	
14		11,5	M22×1,5	18	19,8	22,2	27	22	18	38,0	
16		13,5	M24×1,5	20	21,8	24,2	29	24	19	39,0	
18		15,5	M27×1,5	22	24,8	27,2	32	27	22	40,0	
20		17,0	M30×1,5	24	27,8	30,2	35	30	23	44,0	
22		19,0	M33×2	27	30,0	33,2	38	32	24	46,0	
25		22,0		28				36	25	47,5	
28		25,0	M39×2	32	36,0	39,2	44	41	24	48,5	
30		27,0		34				46	25	48,5	
32		28,0	M42×2	38	39,0	42,2	48				
34		30,0	M45×2		42,0	45,2	52				
36		32,0	M48×2	43	45,0	48,2	55				
38		34,0									

 $\pm 0,4$

Размеры в мм

Наружный диаметр труб D_H	L	L_1		h	h_1	b	B	B_1	Масса 100 шт, кг					
		Номин	Пред откл	Пред откл $\pm 0,2$	V				Алюминие- вый сплав	Сталь	Бронза			
3	38	37					5	8,2	—	—	2,02			
4	42	40		1,5	1,5	3,5	6	10,2	—	3,17	3,03			
6	46	41						12,2	1,35	3,85	3,69			
8	48	44						14,2	2,34	6,68	6,39			
10	52	47		2,0	2,0		9	16,2	2,89	8,24	7,89			
12	62	50								10	20,2	4,74	13,50	12,92
14	66	54								13	22,2	5,85	16,66	15,95
16	70	56	$\pm 0,4$			4,5	15	24,2	5,47	15,61	14,92			
18	74	58						17	27,2	8,36	23,80	22,80		
20	78	61						18	30,2	11,51	32,90	31,40		
22	86	67		2,5	2,5		21	33,2	13,13	37,50				
25	88									22	14,35	40,90		
28	98	75								28	39,2	20,98	59,70	
30						5,5		21,70	61,80					
32	104	77						42,2	22,40	63,80				
34								45,2	23,10	65,90				
36	110	82	$\pm 0,5$	3,0	3,0		30	48,2	29,50	84,20				
38										32,30	92,20			

Пример условного обозначения фланцевого проходного герметизируемого тройника исполнения 1 к трубопроводу $D_H = 12$ мм из алюминиевого сплава:

Тройник фланцевый 1—12—31А ГОСТ 20191—74

То же, из стали марки 45:

Тройник фланцевый 1—12—22А ГОСТ 20191—74

То же, из стали марки 12Х18Н9Т:

Тройник фланцевый 1—12—13А ГОСТ 20191—74

То же, из стали марки 13Х11Н2В2МФ:

Тройник фланцевый 1—12—11А ГОСТ 20191—74

То же, из бронзы:

Тройник фланцевый 1—12—41А ГОСТ 20191—74

То же, для изделий общего применения:

Тройник фланцевый 1—12—31 ГОСТ 20191—74

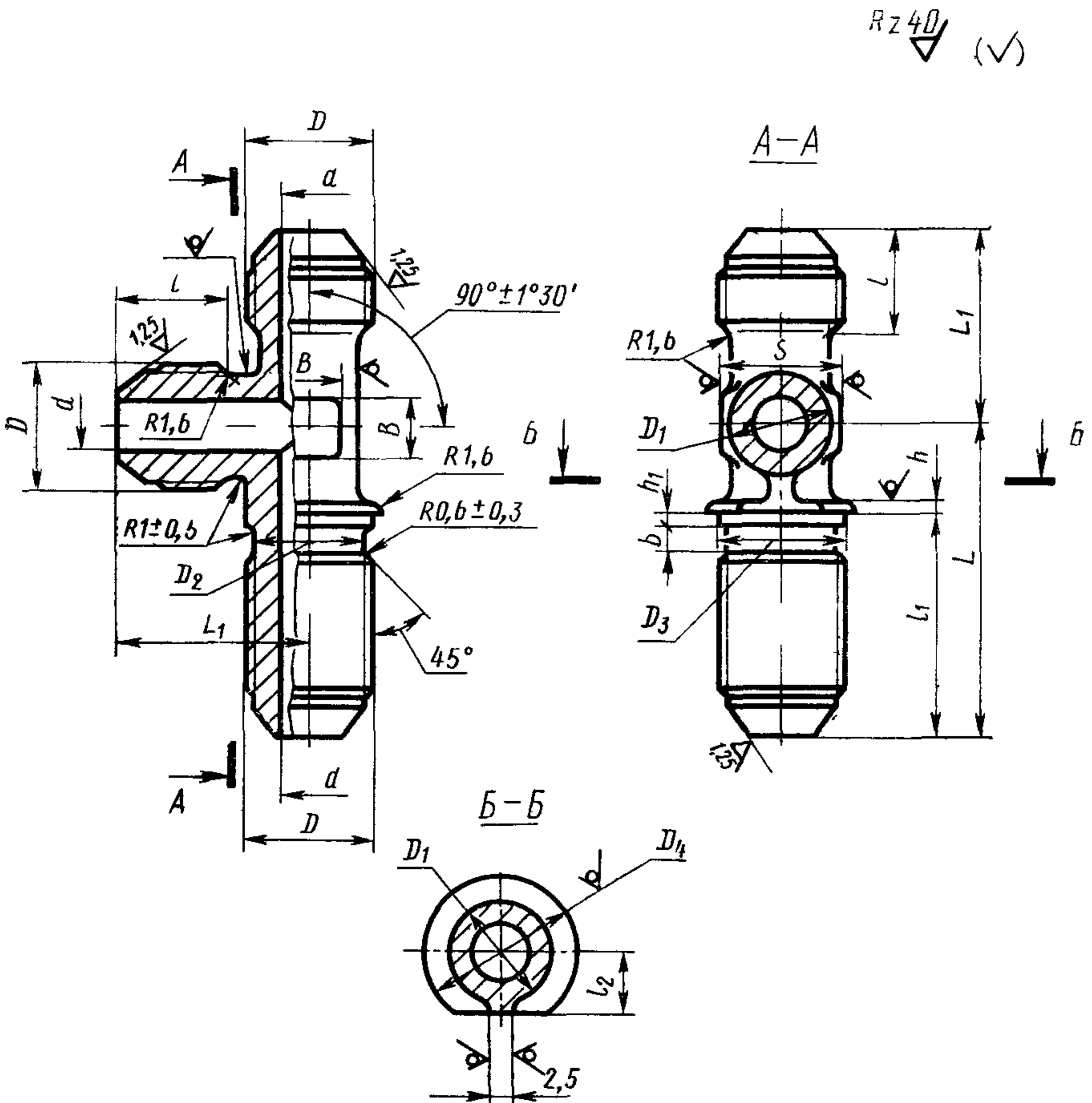
Тройник фланцевый 1—12—22 ГОСТ 20191—74

Тройник фланцевый 1—12—13 ГОСТ 20191—74

Тройник фланцевый 1—12—11 ГОСТ 20191—74

Тройник фланцевый 1—12—41 ГОСТ 20191—74

3. Конструкция и размеры фланцевых проходных герметизируемых тройников исполнения 2 должны соответствовать указанным на черт. 2 и в табл. 2.



Черт. 2

Размеры в

Наржный диаметр труба D_H	Применяемость	d	D	D_1	D_2	D_3	D_4	S	l		l_1	
									Пред откл $\pm 0,3$	Номинал	Пред откл	
3		1,7	M8×1	6	6,5	8,2	12	7	11	27,0	$\pm 0,3$	
4		2,7	M10×1	8	8,5	10,2	14	10	12	28,0		
6		3,7	M12×1	10	10,5	12,2	16	12	13	29,0		
8		5,5	M14×1	12	12,5	14,2	18	14	14	30,5		
10		7,5	M16×1	14	14,5	16,2	20	17	14	32,5		
12		9,5	M20×1,5	16	17,8	20,2	24	19	17	35,5		
14		11,5	M22×1,5	18	19,8	22,2	27	22	18	38,0		
16		13,5	M24×1,5	20	21,8	24,2	29	24	18	39,0		
18		15,5	M27×1,5	22	24,8	27,2	32	24	19	40,0		
20		17,0	M30×1,5	24	27,8	30,2	35	27	19	40,0		
22		19,0	M33×2	27	30,0	33,2	38	30	22	44,0	$\pm 0,4$	
25		22,0		28								
28		25,0	M39×2	32	36,0	39,2	44	32	23	46,0		
30		27,0		34								
32		28,0	M42×2	38	39,0	42,2	48	41	24	47,5		
34		30,0	M45×2		42,0	45,2	52					
36		32,0	M48×2	43	45,0	48,2	55	46	25	48,5		
38		34,0										

Пример условного обозначения фланцевого про $D_H = 12$ мм из алюминиевого сплава:

Тройник фланцевый 2—12—31А

То же, из стали марки 45:

Тройник фланцевый 2—12—22А

То же, из стали марки 12Х18Н9Т:

Тройник фланцевый 2—12—13А

То же, из стали марки 13Х11Н2В2МФ:

Тройник фланцевый 2—12—11А

Таблица 2

мм

l_2		L		L_1		h	h_1	b	B	Масса 100 шт., кг		
Номин.	Пред. откл.	Номин.	Пред. откл.	Номин.	Пред. откл.	Пред. откл. $\pm 0,2$	Алюминиевый сплав			Сталь	Бронза	
4,1	$\pm 0,25$	37		19		1,5	1,5	3,5	5	—	—	2,02
5,1		40		21					6	—	3,17	3,03
6,1		41		23					7	1,35	3,85	3,69
7,1		44		24					9	2,34	6,67	6,39
8,1		47		26					10	2,89	8,25	7,88
10,1	$\pm 0,3$	50	$\pm 0,4$	31		2,0	2,0	4,5	13	4,73	13,50	12,91
11,1		54		33					15	5,84	16,65	15,91
12,1		56		35					17	5,47	15,60	14,95
13,6		58		37					18	8,35	23,80	22,70
15,1		61		39					21	11,50	32,80	31,40
16,6		67		43					22	13,11	37,40	
19,6		75		49					28	20,90	59,60	
21,1		77		52					30	22,40	63,80	
22,6												
24,1	29,50		84,20									
	82	$\pm 0,5$	55	32,20	91,80							

ходного герметизируемого тройника исполнения 2 к трубопроводу

ГОСТ 20191—74

ГОСТ 20191—74

ГОСТ 20191—74

ГОСТ 20191—74

То же, из бронзы:

Тройник фланцевый 2—12—41А ГОСТ 20191—74

То же, для изделий общего применения:

Тройник фланцевый 2—12—31 ГОСТ 20191—74

Тройник фланцевый 2—12—22 ГОСТ 20191—74

Тройник фланцевый 2—12—13 ГОСТ 20191—74

Тройник фланцевый 2—12—11 ГОСТ 20191—74

Тройник фланцевый 2—12—41 ГОСТ 20191—74

4. Резьбовая часть тройников — по ГОСТ 13955—74.

5. Маркировать и клеймить — по ГОСТ 13977—74.

6. Технические условия — по ГОСТ 13977—74.
