



**ГОСУДАРСТВЕННЫЕ СТАНДАРТЫ
СОЮЗА ССР**

**УСТРОЙСТВА УПЛОТНИТЕЛЬНЫЕ
ВВЕРТНЫХ СОЕДИНЕНИЙ
С РЕЗИНОВЫМИ КОЛЬЦАМИ
КРУГЛОГО СЕЧЕНИЯ**

КОНСТРУКЦИЯ И РАЗМЕРЫ

ГОСТ 19528-74—ГОСТ 19532-74

Издание официальное

Цена 5 коп.

ГОСУДАРСТВЕННЫЙ КОМИТЕТ СССР ПО СТАНДАРТАМ

Москва

**УСТРОЙСТВА УПЛОТНИТЕЛЬНЫЕ ВВЕРТНЫХ
СОЕДИНЕНИЙ С РЕЗИНОВЫМИ КОЛЬЦАМИ
КРУГЛОГО СЕЧЕНИЯ****Конструкция и размеры**

Sealing devices of screw joints with round
cross-section rubber rings.
Construction and dimensions

ОКП 75 9970

**ГОСТ
19528-74***

Постановлением Государственного комитета стандартов Совета Министров СССР
от 25 февраля 1974 г. № 480 срок введения установлен

с 01.07.75

Постановлением Госстандарта от 27.09.85 № 3123
срок действия продлен

до 01.01.91**Несоблюдение стандарта преследуется по закону**

1. Настоящий стандарт распространяется на уплотнительные устройства ввертных соединений с резиновыми кольцами круглого сечения, применяемые в гидравлических, топливных, масляных и пневматических системах летательных аппаратов при давлении до 27,5 МПа (280 кгс/см²).

(Измененная редакция, Изм. № 1, 2).

2. Уплотнительные устройства ввертных соединений должны изготавливаться двух исполнений:

1 — для ввертных проходников, заглушек и деталей аналогичной конструкции;

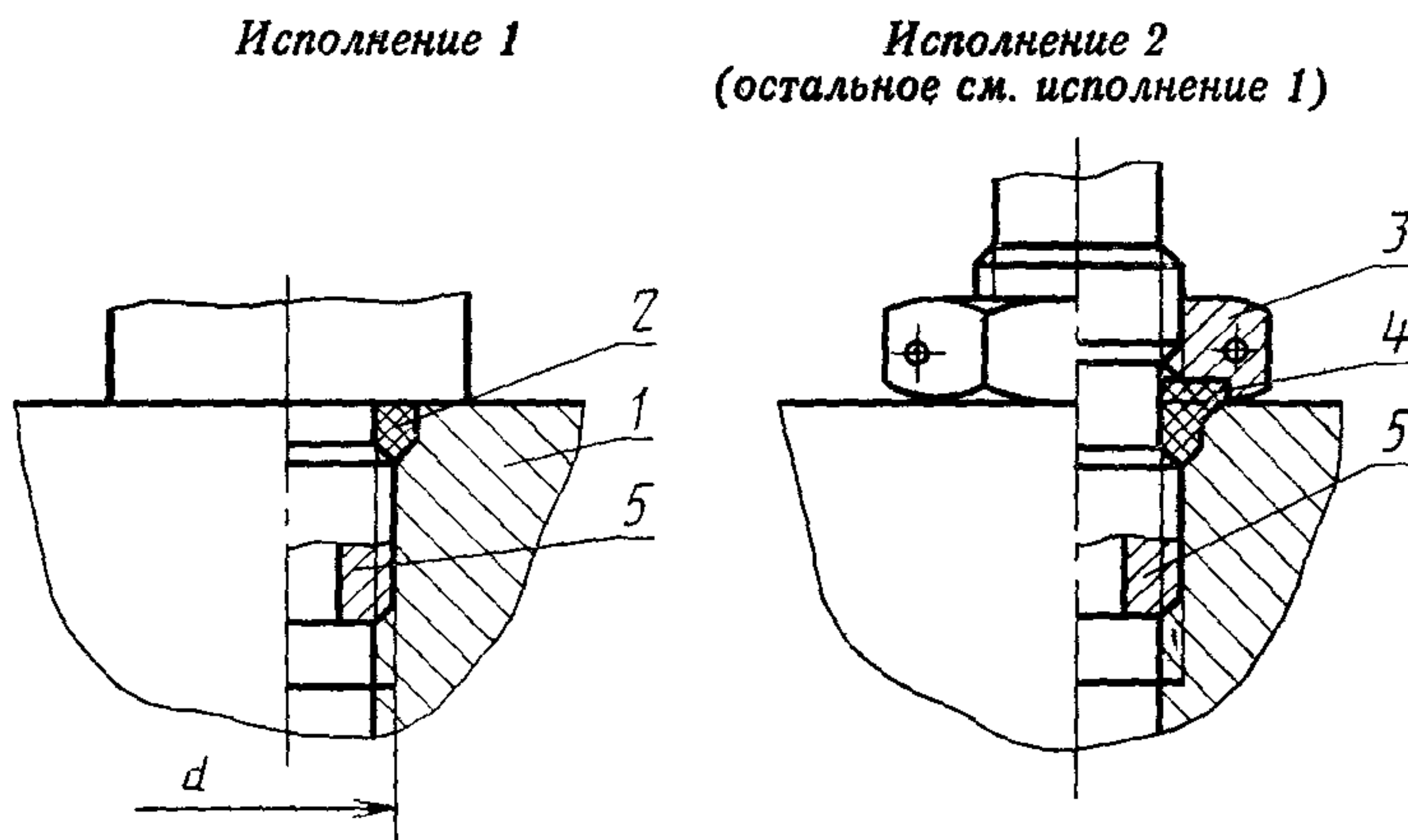
2 — для ввертных угольников, тройников и деталей аналогичной конструкции.

Издание официальное**Перепечатка воспрещена**

* Переиздание (сентябрь 1986 г.) с Изменениями № 1, 2, утвержденными в октябре 1980 г., сентябре 1985 г. (ИУС 1—81, 12—85).

© Издательство стандартов, 1986

3. Конструкция и размеры уплотнительных устройств ввертных соединений должны соответствовать указанным на черт. 1 и в таблице.



1—корпус; 2—кольцо уплотнительное; 3—гайка по ГОСТ 19532—74*; 4—шайба по ГОСТ 19531—74, 5—ввертная часть по ГОСТ 19530—74

Черт. 1

* В агрегатах топливных и масляных систем, работающих при давлениях до 14,7 МПа (150 кгс/см²), разрешается применять гайки по ГОСТ 13958—74.

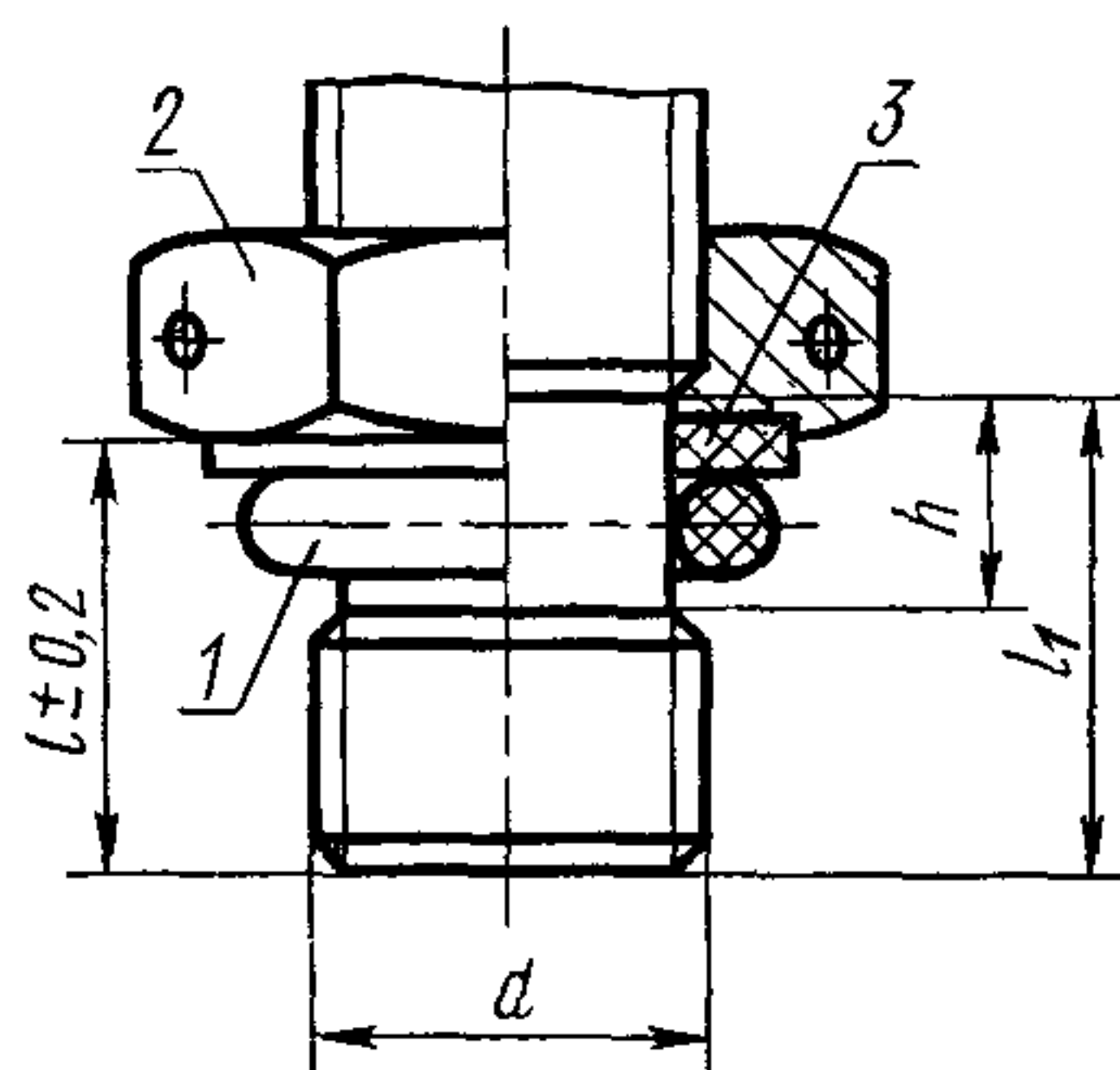
Размеры, мм

Резьба <i>d</i>	Приме- няемость	Типоразмеры уплотнительного кольца по ГОСТ 9833—73	Гайка*		Шайба	Момент затяжки Н м (кгс · м) Пред откл. ±10%
			из стали 1Х17Н2			
М6		004—007—19	М6—12 ГОСТ 19532—74	6 ГОСТ 19531—74	2,9 (0,3)	
М8		006—009—19	М8—12 ГОСТ 19532—74	8 ГОСТ 19531—74	5,9 (0,6)	
М10		007—011—25	М10—12 ГОСТ 19532—74	10 ГОСТ 19531—74	9,8 (1,0)	
М12×1,5		009—013—25	М12×1,5—12 ГОСТ 19532—74	12 ГОСТ 19531—74	21,6 (2,2)	
М14×1,5		011—015—25	М14×1,5—12 ГОСТ 19532—74	14 ГОСТ 19531—74	25,5 (2,6)	
М16×1,5		013—017—25	М16×1,5—12 ГОСТ 19532—74	16 ГОСТ 19531—74	39,2 (4,0)	
М18×1,5		015—019—25	М18×1,5—12 ГОСТ 19532—74	18 ГОСТ 19531—74	58,8 (6,0)	
М20×1,5		017—021—25	М20×1,5—12 ГОСТ 19532—74	20 ГОСТ 19531—74	58,8 (6,0)	
М22×1,5		019—023—25	М22×1,5—12 ГОСТ 19532—74	22 ГОСТ 19531—74	58,8 (6,0)	
М24×1,5		021—025—25	М24×1,5—12 ГОСТ 19532—74	24 ГОСТ 19531—74	58,8 (6,0)	
М27×1,5		024—028—25	М27×1,5—12 ГОСТ 19532—74	27 ГОСТ 19531—74	68,8 (7,0)	
М30×1,5		027—031—25	М30×1,5—12 ГОСТ 19532—74	30 ГОСТ 19531—74	68,8 (7,0)	
М33×1,5		030—034—25	М33×1,5—12 ГОСТ 19532—74	33 ГОСТ 19531—74	78,4 (8,0)	
М36×1,5		034—038—25	М36×1,5—12 ГОСТ 19532—74	36 ГОСТ 19531—74	78,4 (8,0)	
М39×1,5		037—041—25	М39×1,5—12 ГОСТ 19532—74	39 ГОСТ 19531—74	78,4 (8,0)	
М42×1,5		040—044—25	М42×1,5—12 ГОСТ 19532—74	42 ГОСТ 19531—74	78,4 (8,0)	
М45×1,5		043—047—25	М45×1,5—12 ГОСТ 19532—74	45 ГОСТ 19531—74	78,4 (8,0)	
М48×1,5		046—050—25	М48×1,5—12 ГОСТ 19532—74	48 ГОСТ 19531—74	78,4 (8,0)	

(Измененная редакция, Изм. № 2).

4. Для обеспечения герметичности соединений сборка их должна производиться с моментами затяжки, приведенными в таблице.

5. Резьбы деталей уплотнительного устройства и уплотнительные кольца перед сборкой должны быть смазаны рабочими средами, обладающими смазывающими свойствами, или смазочными материалами. Смазочные материалы должны быть стойки в рабочих средах, нейтральны к резине уплотнительных колец и к применяемым металлам.



Черт. 2

6. При сборке уплотнительных устройств исполнения 2 ввертная деталь, резиновое кольцо 1, гайка 2 и шайба 3 должны быть предварительно собраны, как показано на черт. 2. Шайба должна быть заправлена в выточку гайки и обжата по шейке ввертной детали; при этом необходимо выдержать размер l .

Для резьб М6 и М8 — $l = l_1 - h + 4$, для всех остальных — $l = l_1 - h + 5$.

5, 6. (Измененная редакция, Изм. № 2).

7. Для установки ввертных деталей уплотнительных устройств исполнения 2 следует, не нарушая размера l , завернуть ввертную деталь в посадочное место до упора в торец гайки, отвернуть ввертную деталь до нужного положения, но не более чем на один оборот, после чего затянуть гайку с моментом, указанным в таблице и законтрить,