



**ГОСУДАРСТВЕННЫЙ СТАНДАРТ
СОЮЗА ССР**

**ПРИЖИМЫ, ДЕРЖАТЕЛИ И ПОЯСКИ
ДЛЯ КРЕПЛЕНИЯ ТРУБОПРОВОДОВ
И КАБЕЛЕЙ**

КОНСТРУКЦИЯ И РАЗМЕРЫ

ГОСТ 17020—78

Издание официальное

**ГОСУДАРСТВЕННЫЙ КОМИТЕТ СССР ПО СТАНДАРТАМ
Москва**

**ПРИЖИМЫ, ДЕРЖАТЕЛИ И ПОЯСКИ
ДЛЯ КРЕПЛЕНИЯ ТРУБОПРОВОДОВ И КАБЕЛЕЙ****Конструкция и размеры**

Clamps, holders and belts for fixing of pipelines
and cables. Design and sizes

**ГОСТ
17020—78***

Взамен
ГОСТ 17020—71

Постановлением Государственного комитета стандартов Совета Министров СССР
от 30 января 1978 г. № 281 срок введения установлен

с 01.01.79

Проверен в 1983 г. Постановлением Госстандарта от 30.03.83 № 1516 срок дей-
ствия продлен

до 01.01.89

Несоблюдение стандарта преследуется по закону

1. Настоящий стандарт распространяется на прижимы, держатели и пояски для крепления трубопроводов и кабелей и устанавливает их конструкцию и размеры.

2. Конструкция и размеры прижимов для крепления трубопроводов должны соответствовать указанным на черт. 1—5 и в табл. 1—5.

(Измененная редакция, Изм. № 1)

Издание официальное

Перепечатка воспрещена

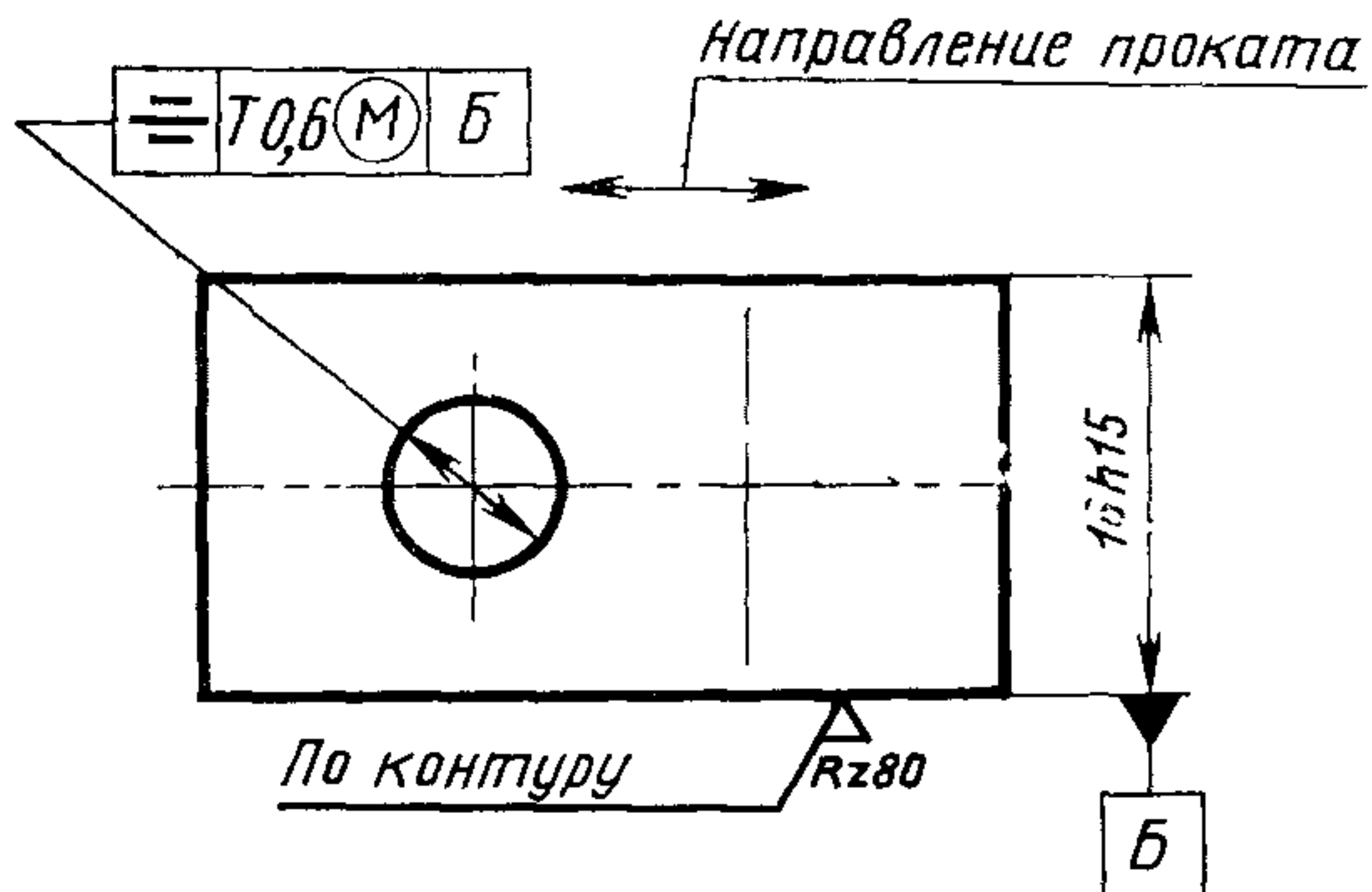
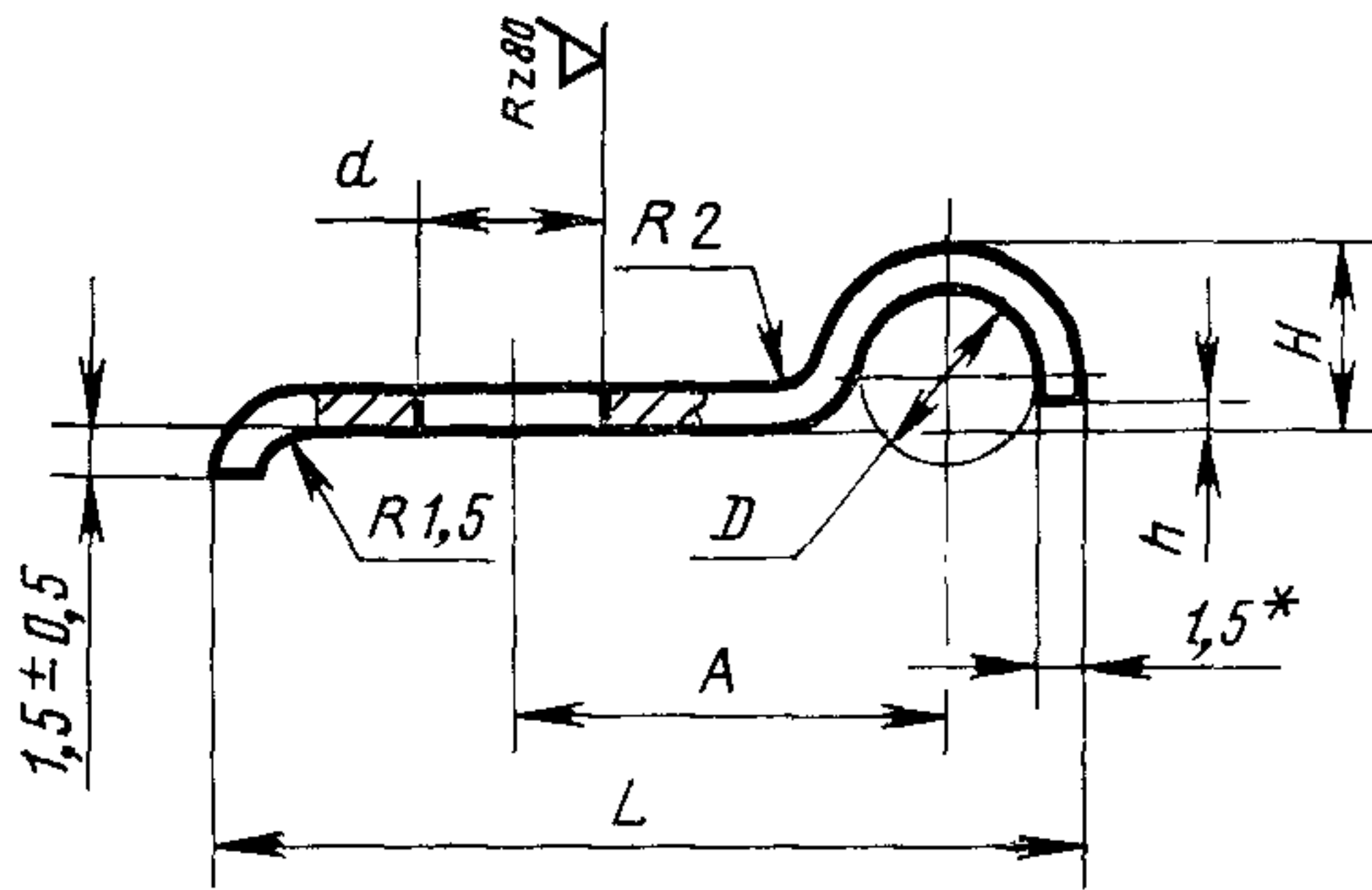


*Переиздание (август 1983 г.) с Изменением № 1,
утвержденным в марте 1983 г. (ИУС 7—83).*

© Издательство стандартов, 1984

Тип I

✓ (✓)



* Размер для справок.

Черт. 1

Таблица 1

Размеры, мм

D (Пред. откл. +0,5 -0,3)	d (Пред. откл. по $H14$)	A (Пред. откл. $\pm 0,5$)	L (Пред. откл. $\pm 0,5$)	H	h	Масса 1000 шт. стальных прижимов, кг	Применяемость
4	4,5	13	26	4,0	—	5,60	
	6,6						
5	4,5	14	28	5,0	—	6,24	
	6,6						
6	4,5	15	30	6,0	1	6,55	
	6,6						
8	4,5	16	32	8,0	—	7,83	
	6,6						
10	4,5	17	34	10,0	2	8,50	
	6,6						
12	4,5	18	36	12,0	—	9,35	
	6,6						
14	4,5	19	38	13,5	—	10,20	
	6,6						
16	4,5	20	40	15,5	—	10,80	
	6,6						
18	4,5	21	42	17,5	—	12,20	
	6,6						

Примечание. Для определения массы прижимов из алюминиевого сплава значения массы, указанные в табл. 1, должны быть умножены на коэффициент 0,356.

Пример условного обозначения прижима типа I $D=4$ мм и $d=4,5$ мм, из стали марки 25, с покрытием Ц6.хр:

Прижим TI—4—4,5—25—Ц6.хр ГОСТ 17020—78

То же, из стали 25, с покрытием Кд6.хр:

Прижим TI—4—4,5—25—Кд6.хр ГОСТ 17020—78

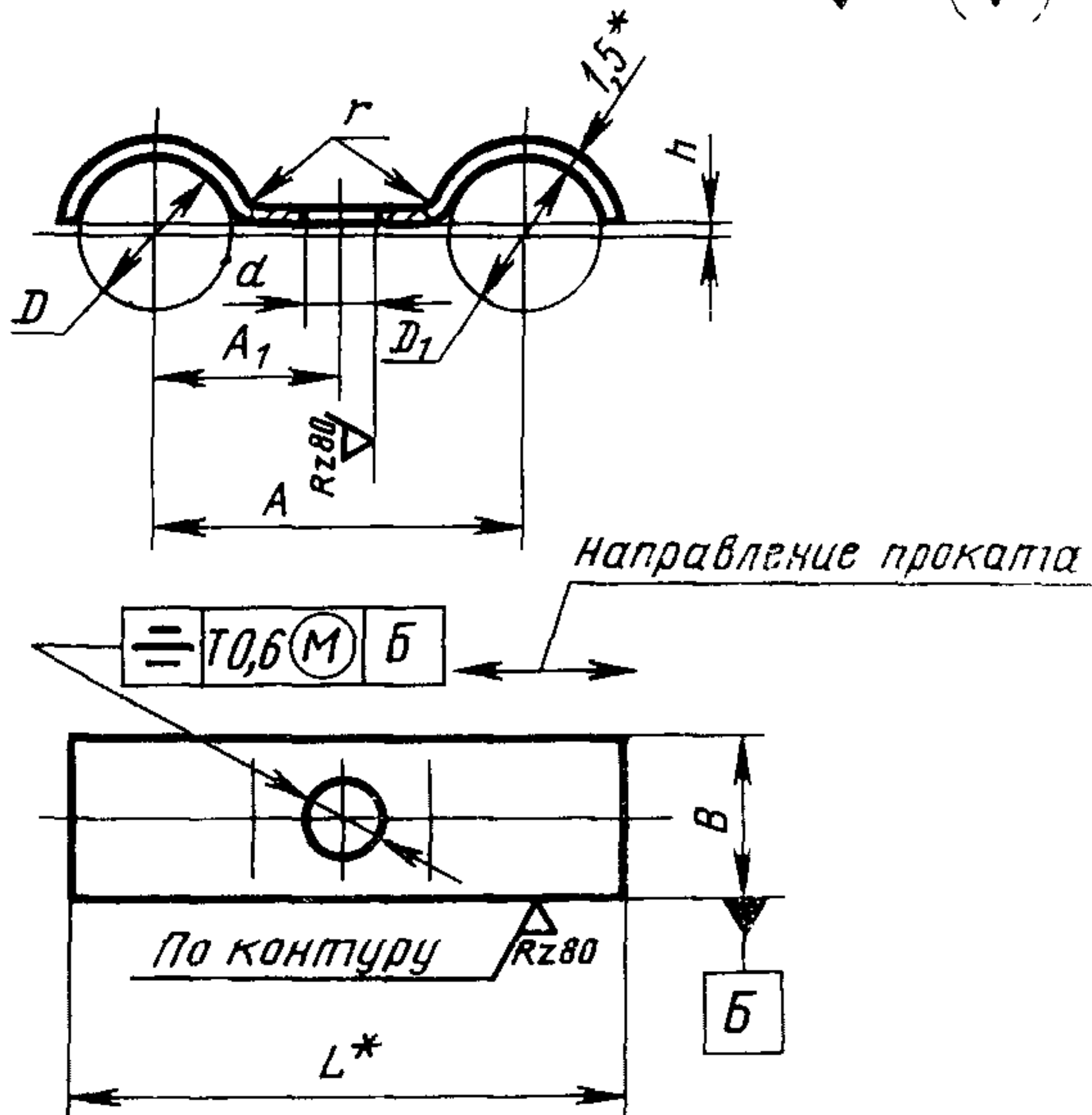
То же, из стали марки 12X18H10T, с покрытием Хим. Пас:

Прижим TI—4—4,5—12X18H10T—Хим. Пас ГОСТ 17020—78

То же, из алюминиевого сплава Д16АМ, с покрытием Ан. Окс. хр:

Прижим TI—4—4,5—Д16АМ—Ан. Окс. хр ГОСТ 17020—78

Тип II



* Размеры для справок.

Черт. 2

Таблица 2

Размеры, мм

D (Пред. откл. +0,5—0,3)	D ₁ (Пред. откл. +0,5—0,3)	d (Пред. откл. по H14)	A		A ₁		B (Пред. откл. по h15)	L		h (Пред. откл. ±0,2)	r		Масса 1000 шт. сталь- ных прижимов, кг	Применяемость	
			Сталь (Пред. откл. ±0,5)	Алюминиевый сплав (Пред. откл. ±0,5)	Сталь (Пред. откл. ±0,5)	Алюминиевый сплав (Пред. откл. ±0,5)		Сталь	Алюминиевый сплав		Сталь	Алюминиевый сплав			
6	6	4,5	22	25	11,0	12,5	10	31	34	1,0	1,5	3,0	4,25		
		6,6	26	29	13,0	14,5	16	35	38				7,36		
8	8	4,5	23	26	12,0	13,5	10	33	36				4,14		
		6,6	27	30	14,0	15,5	16	37	40				8,05		
		4,5	24	27	12,0	13,5	10	35	38				4,97		
		6,6	28	31	14,0	15,5	16	39	42				8,56		
10	10	4,5	24	27	13,0	14,5	10	35	38				4,97		
		6,6	28	31	15,0	16,5	16	39	42				8,56		
		4,5	25	28	13,0	14,5	10	37	40				5,30		
		6,6	29	32	15,0	16,5	16	41	44				9,20		
12	12	4,5	26	29	13,0	14,5	10	39	42				5,74		
		6,6	30	33	15,0	16,5	16	43	46				9,76		
		4,5	25	28	14,0	15,5	10	37	40				5,28		
		6,6	29	32	16,0	17,5	16	41	44				9,20		
14	8	4,5	26	29	14,0	15,5	10	39	42				5,62		
		6,6	30	33	16,0	17,5	16	43	46				9,76		
	10	4,5	27	30	14,0	15,5	10	41	44				6,02		
		6,6	31	34	16,0	17,5	16	45	48				10,40		
	14	12	4,5	28	31	14,0	15,5	10	43				46	6,32	
			6,6	32	35	16,0	17,5	16	47				50	10,90	
		14	4,5	26	29	15,0	16,5	10	39				42	5,64	
			6,6	30	33	17,0	18,5	16	43				46	9,80	
14	8	4,5	27	30	15,0	16,5	10	41	44				5,98		
		6,6	31	34	17,0	18,5	16	45	48				10,35		
	10	4,5	28	31	15,0	16,5	10	43	46	6,32					
		6,6	32	35	17,0	18,5	16	47	50	10,90					
14	12	4,5	29	32	15,0	16,5	10	45	48	6,70					
		6,6	33	36	17,0	18,5	16	49	52	11,50					
14	14	4,5	30	33	15,0	16,5	10	47	50	7,14					
		6,6	34	37	17,0	18,5	16	51	54	12,15					

Размеры, мм

D (Пред. откл. $\pm 0,5-0,3$)	D ₁ (Пред. откл. $\pm 0,5-0,3$)	d (Пред. откл. по H14)	A		A ₁		B (Пред. откл. по h15)	L		h (Пред. откл. $\pm 0,2$)	r		Масса 1000 шт. стальных прижимов, кг	Применяемость
			Сталь (Пред. откл. $\pm 0,5$)	Алюминиевый сплав (Пред. откл. $\pm 0,5$)	Сталь (Пред. откл. $\pm 0,5$)	Алюминиевый сплав (Пред. откл. $\pm 0,5$)		Сталь	Алюминиевый сплав		Сталь	Алюминиевый сплав		
16	6	4,5	27	30	16,0	17,5	10	41	44	1,0	1,5	3,0	5,98	
		6,6	31	34	18,0	19,5	16	45	48				10,35	
	8	4,5	28	31	16,0	17,5	10	43	46				6,32	
		6,6	32	35	18,0	19,5	16	47	50				10,90	
	10	4,5	29	32	16,0	17,5	10	45	48				6,70	
		6,6	33	36	18,0	19,5	16	49	52				11,50	
	12	4,5	30	33	16,0	17,5	10	47	50				7,14	
		6,6	34	37	18,0	19,5	16	51	54				12,15	
	14	4,5	31	34	16,0	17,5	10	49	52				7,45	
		6,6	35	38	18,0	19,5	16	53	56				12,70	
	16	4,5	32	35	16,0	17,5	10	51	54				7,84	
		6,6	36	39	18,0	19,5	16	55	58				13,30	
18	6	4,5	28	31	17,0	18,5	10	43	46	1,5	3,0	5,98		
		6,6	32	35	19,0	20,5	16	47	50			10,35		
	8	4,5	29	32	17,0	18,5	10	45	48			6,70		
		6,6	33	36	19,0	20,5	16	49	52			11,50		
	10	4,5	30	33	17,0	18,5	10	47	50			7,14		
		6,6	34	37	19,0	20,5	16	51	54			12,15		
	12	4,5	31	34	17,0	18,5	10	49	52			7,45		
		6,6	35	38	19,0	20,5	16	53	56			12,70		
	14	4,5	32	35	17,0	18,5	10	51	54			7,84		
		6,6	36	39	19,0	20,5	16	55	58			13,30		
	16	4,5	33	36	17,0	18,5	10	53	56			8,21		
		6,6	37	40	19,0	20,5	16	57	60			13,90		
18	4,5	34	37	17,0	18,5	10	55	58	8,60					
	6,6	38	41	19,0	20,5	16	59	62	14,50					

Примечание. Для определения массы прижимов из алюминиевого сплава значения массы, указанные в табл. 2, должны быть умножены на коэффициент 0,356.

Пример условного обозначения прижима типа II, $D=6$ мм, $D_1=6$ мм и $d=4,5$ мм, из стали марки 25, с покрытием Цб.хр:

Прижим ТII—6—6—4,5—25—Цб.хр ГОСТ 17020—78

То же, из стали марки 25, с покрытием Кдб.хр:

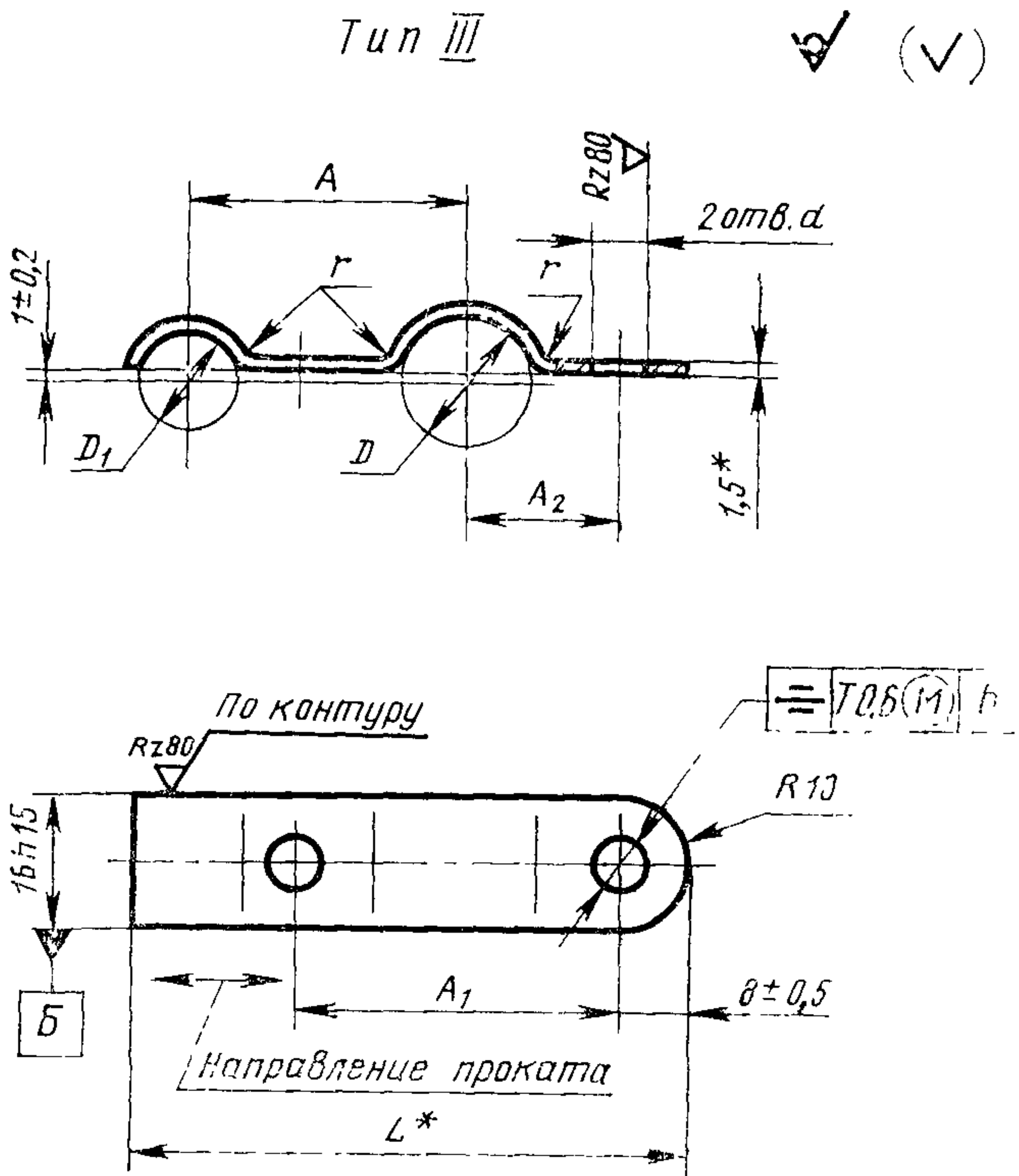
Прижим ТII—6—6—4,5—25—Кдб.хр ГОСТ 17020—78

То же, из стали марки 12Х18Н10Т, с покрытием Хим. Пас:

Прижим ТII—6—6—4,5—12Х18Н10Т—Хим. Пас ГОСТ

То же, из алюминиевого сплава марки Д16АМ, с покрытием Ан. Окс. хр:

Прижим ТII—6—6—4,5—Д16АМ—Ан. Окс. хр ГОСТ 17020—70



* Размеры для справок.

Размеры, мм

D (Пред. откл. +0,5-0,3)	D ₁ (Пред. откл. +0,5-0,3)	d (Пред. откл. по H14)	A		A ₁		A ₂		L		r		Масса 1000 шт. стальных прижимов, кг	Применяемость	
			Сталь (Пред. откл. ±0,5)	Алюминиевый сплав (Пред. откл. ±0,5)	Сталь (Пред. откл. ±0,5)	Алюминиевый сплав (Пред. откл. ±0,5)	Сталь (Пред. откл. ±0,5)	Алюминиевый сплав (Пред. откл. ±0,5)	Сталь	Алюминиевый сплав	Сталь	Алюминиевый сплав			
6	6	4,5	22	25	22	25	11	12,5	45,5	50	1,5	3,0	8,95		
		6,6	26	29	26	29	13	14,5	51,5	56			10,20		
8	8	4,5	23	26	24	27	12	13,5	47,5	52			9,55		
		6,6	27	30	28	31	14	15,5	53,5	58			10,80		
		4,5	24	27	24	27	12	13,5	49,5	54			10,20		
		6,6	28	31	28	31	14	15,5	55,5	60			11,45		
10	6	4,5	24	27	26	29	13	14,5	49,5	54			10,20		
		6,6	28	31	30	33	15	16,5	55,5	60			11,45		
	8	4,5	25	28	26	29	13	14,5	51,5	56			10,75		
		6,6	29	32	30	33	15	16,5	57,5	62			12,00		
	10	10	4,5	26	29	26	29	13	14,5	53,5	58			11,45	
			6,6	30	33	30	33	15	16,5	59,5	64			12,70	
12	6	4,5	25	28	28	31	14	15,5	51,5	56			10,75		
		6,6	29	32	32	35	16	17,5	57,5	62			12,00		
	8	4,5	26	29	28	31	14	15,5	53,5	58			11,45		
		6,6	30	33	32	35	16	17,5	59,5	64			12,70		
	10	4,5	27	30	28	31	14	15,5	55,5	60			11,90		
		6,6	31	34	32	35	16	17,5	61,5	66			13,15		
	12	12	4,5	28	31	28	31	14	15,5	57,5	62			12,55	
			6,6	32	35	32	35	16	17,5	63,5	68			13,80	
14	6	4,5	26	29	30	33	15	16,5	53,5	58			11,45		
		6,6	30	33	34	37	17	18,5	59,5	64			12,70		
	8	4,5	27	30	30	33	15	16,5	55,5	60			11,90		
		6,6	31	34	34	37	17	18,5	61,5	66			13,15		
	10	4,5	28	31	30	33	15	16,5	57,5	62			12,55		
		6,6	32	35	34	37	17	18,5	63,5	68			13,80		
	12	12	4,5	29	32	30	33	15	16,5	59,5	64			12,85	
			6,6	33	36	34	37	17	18,5	65,5	70			14,10	
	14	14	4,5	30	33	30	33	15	16,5	61,5	66			13,70	
			6,6	34	37	34	37	17	18,5	67,5	72			14,95	

Продолжение табл. 3

Размеры, мм

D (Пред. откл. +0,5—0,3)	D ₁ (Пред. откл. +0,5—0,3)	d (Пред. откл. по H14)	A		A ₁		A ₂		L		r		Масса 1000 шт. стальных прижимов, кг	Применяемость	
			Сталь (Пред. откл. ±0,5)	Алюминиевый сплав (Пред. откл. ±0,5)	Сталь (Пред. откл. ±0,5)	Алюминиевый сплав (Пред. откл. ±0,5)	Сталь (Пред. откл. ±0,5)	Алюминиевый сплав (Пред. откл. ±0,5)	Сталь	Алюминиевый сплав	Сталь	Алюминиевый сплав			
16	6	4,5	27	30	32	35	16	17,5	55,5	60	1,5	3,0	11,90		
		6,6	31	34	36	39	18	19,5	61,5	66			13,15		
	8	4,5	28	31	32	35	16	17,5	57,5	62			12,55		
		6,6	32	35	36	39	18	19,5	63,5	68			13,80		
	10	4,5	29	32	32	35	16	17,5	59,5	64			13,05		
		6,6	33	36	36	39	18	19,5	65,5	70			14,30		
	12	4,5	30	33	32	35	16	17,5	61,5	66			13,70		
		6,6	34	37	36	39	18	19,5	67,5	72			14,95		
	14	4,5	31	34	32	35	16	17,5	63,5	68			14,25		
		6,6	35	38	36	39	18	19,5	69,5	74			15,50		
	16	4,5	32	35	32	35	16	17,5	65,5	70			14,85		
		6,6	36	39	36	39	18	19,5	71,5	76			16,10		
	18	6	4,5	28	31	34	37	17	18,5	57,5			62	11,90	
			6,6	32	35	38	41	19	20,5	63,5			68	13,15	
8		4,5	29	32	34	37	17	18,5	59,5	64	13,05				
		6,6	33	36	38	41	19	20,5	65,5	70	14,30				
10		4,5	30	33	34	37	17	18,5	61,5	66	13,70				
		6,6	34	37	38	41	19	20,5	67,5	72	14,95				
12		4,5	31	34	34	37	17	18,5	63,5	68	14,25				
		6,6	35	38	38	41	19	20,5	69,5	74	15,50				
14		4,5	32	35	34	37	17	18,5	65,5	70	14,85				
		6,6	36	39	38	41	19	20,5	71,5	76	16,10				
16		4,5	33	36	34	37	17	18,5	67,5	72	15,35				
		6,6	37	40	38	41	19	20,5	73,5	78	16,60				
18		4,5	34	37	34	37	17	18,5	69,5	74	16,00				
		6,6	38	41	38	47	19	20,5	75,5	80	17,25				

Примечание. Для определения массы прижимов из алюминиевого сплава значения массы, указанные в табл. 3, должны быть умножены на коэффициент 0,356.

Пример условного обозначения прижима типа III, $D=6$ мм, $D_1=6$ мм и $d=4,5$ мм, из стали марки 25, с покрытием Цб.хр:

Прижим TIII—6—6—4,5—25—Цб.хр ГОСТ 17020—78

То же, из стали марки 25, с покрытием Кдб.хр:

Прижим TIII—6—6—4,5—25—Кдб.хр ГОСТ 17020—78

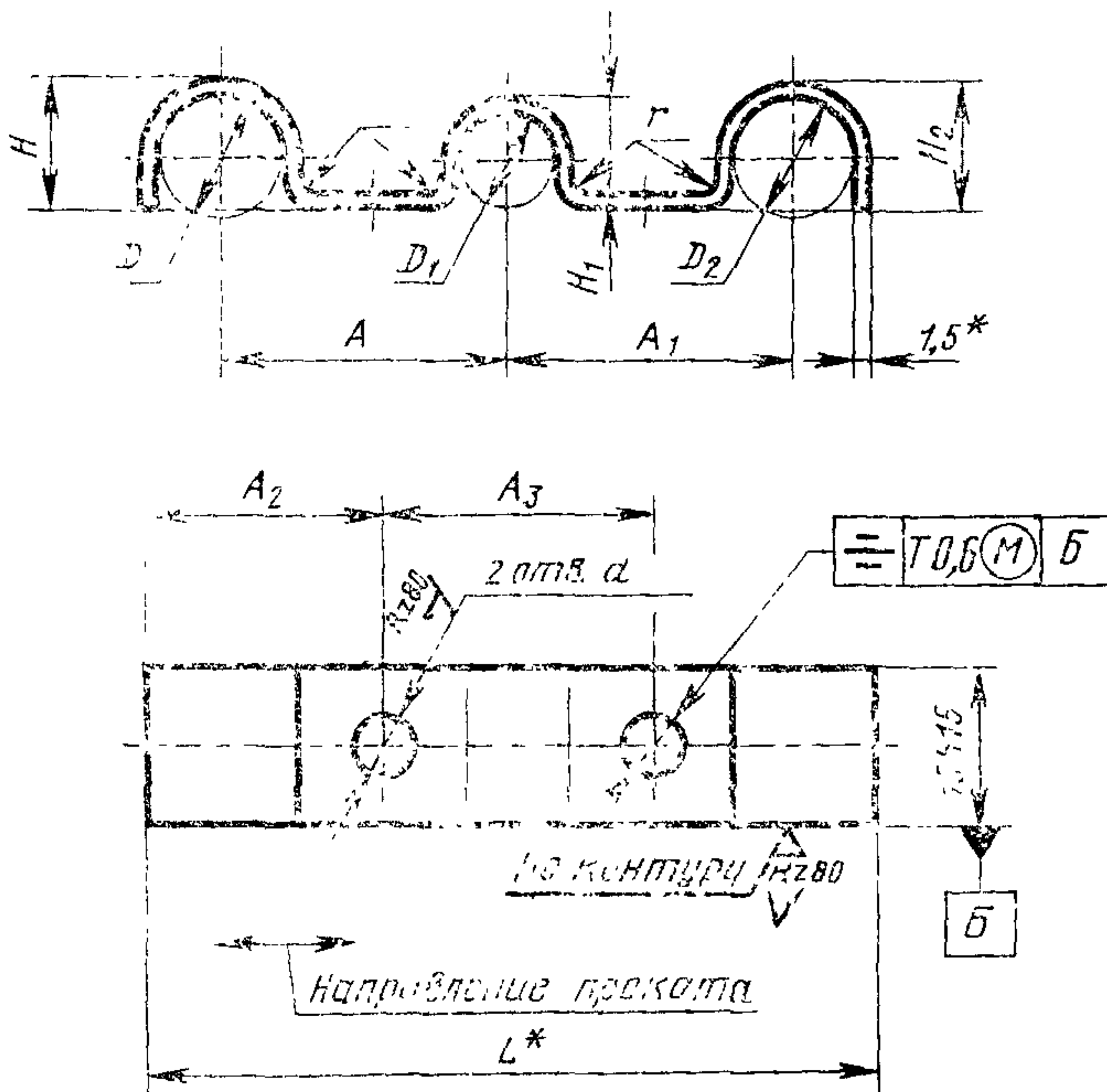
То же, из стали марки 12X18H10T, с покрытием Хим.Пас:

Прижим TIII—6—6—4,5—12X18H10T—Хим. Пас ГОСТ 17020—78

То же, из алюминиевого сплава Д16АМ, с покрытием Ан. Окс. хр:

Прижим TIII—6—6—4,5—Д16АМ—Ан. Окс. хр ГОСТ 17020—78

Тип IV



* Размеры для справок

Таблица 4

Размеры, мм

D (Пред. откл. $\pm 0,5-0,3$)	D ₁ (Пред. откл. $\pm 0,5-0,3$)	D ₂ (Пред. откл. $\pm 0,5-0,3$)	d (Пред. откл. по Н14)	A		A ₁		A ₂		A ₃		L		H	H ₁	H ₂	r		Масса 1000 шт. стальных прижимов, кг	Применяемость
				Сталь (Пред. откл. $\pm 0,5$)	Алюминиевый сплав (Пред. откл. $\pm 0,5$)	Сталь (Пред. откл. $\pm 0,5$)	Алюминиевый сплав (Пред. откл. $\pm 0,5$)	Сталь (Пред. откл. $\pm 0,5$)	Алюминиевый сплав (Пред. откл. $\pm 0,5$)	Сталь (Пред. откл. $\pm 0,5$)	Алюминиевый сплав (Пред. откл. $\pm 0,5$)	Сталь	Алюминиевый сплав							
6	6	6	4,5	22	25	22	25	15,5	17	22	25	53	59	5,5	5,5	5,5			9,90	
			6,6	26	29	26	29	17,5	19	26	29	61	67						11,40	
8	8	8	4,5	24	27	24	27	17,5	19	24	27	59	65	7,5					12,20	
			6,6	28	31	28	31	19,5	21	28	31	67	73						13,70	
10			4,5	25	28	24	27	19,5	21	24	27	61	67	7,5	7,5	7,5			12,90	
			6,6	29	32	28	31	21,5	23	28	31	69	75						14,40	
12	6	10	4,5	24	27	24	27	19,5	21	22	25	61	67	9,5					13,20	
			6,6	28	31	28	31	21,5	23	26	29	69	75						14,70	
14	8	8	4,5	25	28	24	27	21,5	23	22	25	63	69	11,5	5,5	9,5	1,5	3,0	14,25	
			6,6	29	32	28	31	23,5	25	26	29	71	77						15,75	
16	8	8	4,5	26	29	24	27	23,5	25	22	25	65	71	13,5	7,5	7,5			14,60	
			6,6	30	33	28	31	25,5	27	26	29	73	79						16,10	
14	10	14	4,5	27	30	24	27	23,5	25	24	27	65	71	13,5	7,5	7,5			14,50	
			6,6	31	34	28	31	25,5	27	28	31	73	79						16,00	
16	6	10	4,5	28	31	28	31	23,5	25	26	29	73	79	9,5	13,5				17,40	
			6,6	32	35	32	35	25,5	27	30	33	81	87						18,90	
16	6	10	4,5	27	30	24	27	25,5	27	22	25	67	73	15,5	5,5	9,5			15,75	
			6,6	31	34	28	31	27,5	29	26	29	75	81						17,25	

Размеры, мм

D (Пред. откл. +0,5-0,3)	D ₁ (Пред. откл. +0,5-0,3)	D ₂ (Пред. откл. +0,5-0,3)	d (Пред. откл. по Н14)	A		A ₁		A ₂		A ₃		L		H	H ₁	H ₂	r		Масса 1000 шт. стальных прижимов, кг	Применяемость
				Сталь (Пред. откл. ±0,5)	Алюминиевый сплав (Пред. откл. ±0,5)	Сталь (Пред. откл. ±0,5)	Алюминиевый сплав (Пред. откл. ±0,5)	Сталь (Пред. откл. ±0,5)	Алюминиевый сплав (Пред. откл. ±0,5)	Сталь (Пред. откл. ±0,5)	Алюминиевый сплав (Пред. откл. ±0,5)	Сталь	Алюминиевый сплав							
16	16	12	4,5	32	35	30	33	25,5	27	32	35	79	85	15,5	15,5	11,5			21,10	
			6,6	36	39	34	37	27,5	29	36	39	87	93						20,60	
18	14	14	4,5	32	35	30	33	27,5	29	30	33	81	87	17,5	13,5	13,5	1,5	3,0	17,10	
			6,6	36	39	34	37	29,5	31	34	37	89	95						18,60	
	4,5	34	37	34	37	27,5	29	34	37	89	95	22,80								
	6,6	38	41	38	41	29,5	31	38	41	97	103	24,30								

Примечание. Для определения массы прижимов из алюминиевого сплава значения массы, указанные в табл. 4, должны быть умножены на коэффициент 0,356.

Пример условного обозначения прижима типа IV, $D=12$ мм, $D_1=6$ мм, $D_2=10$ мм и $d=4,5$ мм, из стали марки 25, с покрытием Ц6.хр:

Прижим TIV—12—6—10—4,5—25—Ц6.хр ГОСТ 17020—78

То же, из стали марки 25, с покрытием Кд6.хр:

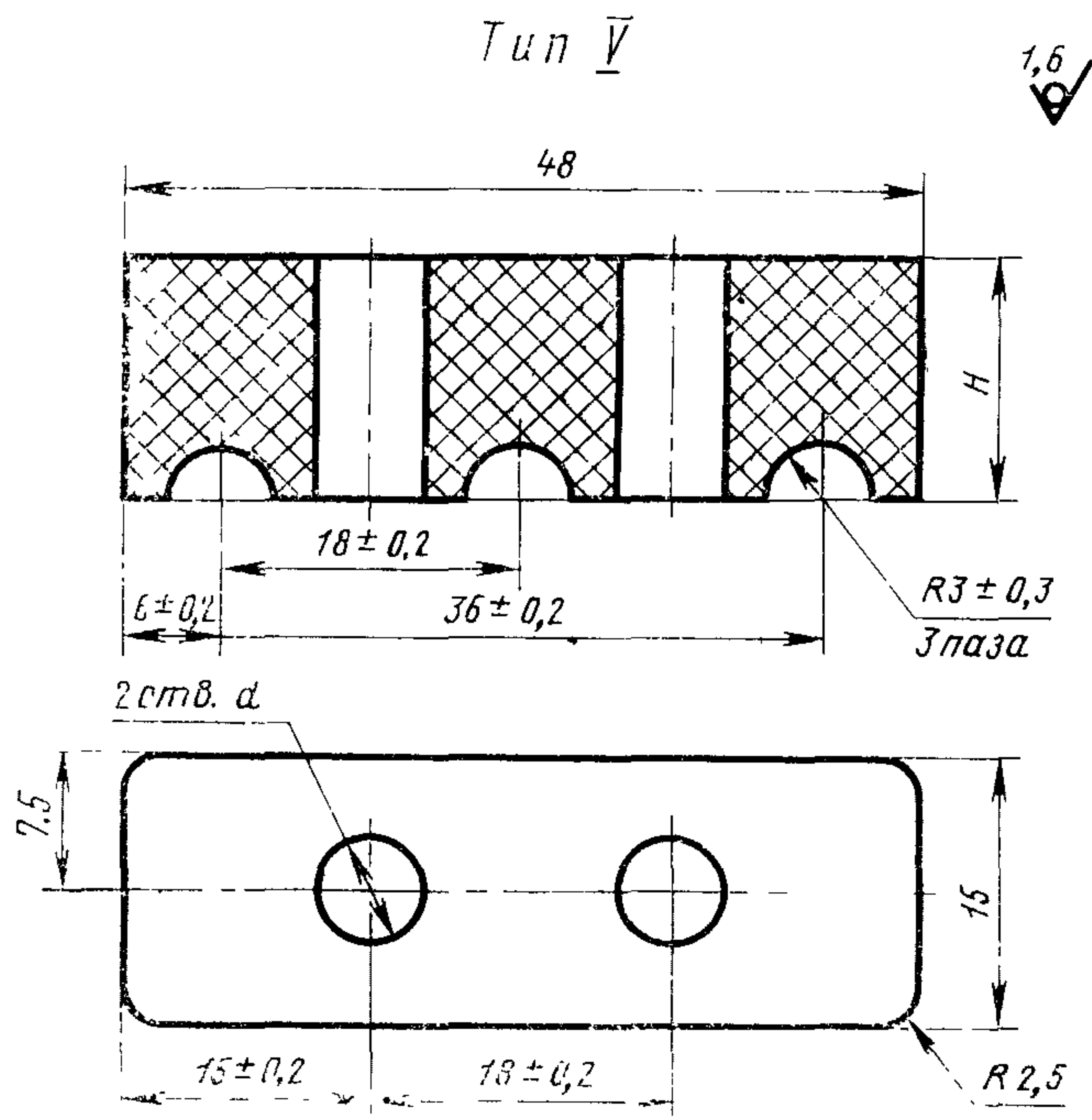
Прижим TIV—12—6—10—4,5—25—Кд6.хр ГОСТ 17020—78

То же, из стали марки 12Х18Н10Т, с покрытием Хим. Пас:

Прижим TIV—12—6—10—4,5—12Х18Н10Т—Хим. Пас ГОСТ 17020—78

То же, из алюминиевого сплава Д16АМ, с покрытием Ан. Окс. хр:

Прижим TIV—12—6—10—4,5—Д16АМ—Ан. Окс. хр ГОСТ 17020—78



Шероховатость поверхности в местах удаления литников и облоя должна быть не более $Rz40$

Черт. 5

Таблица 5

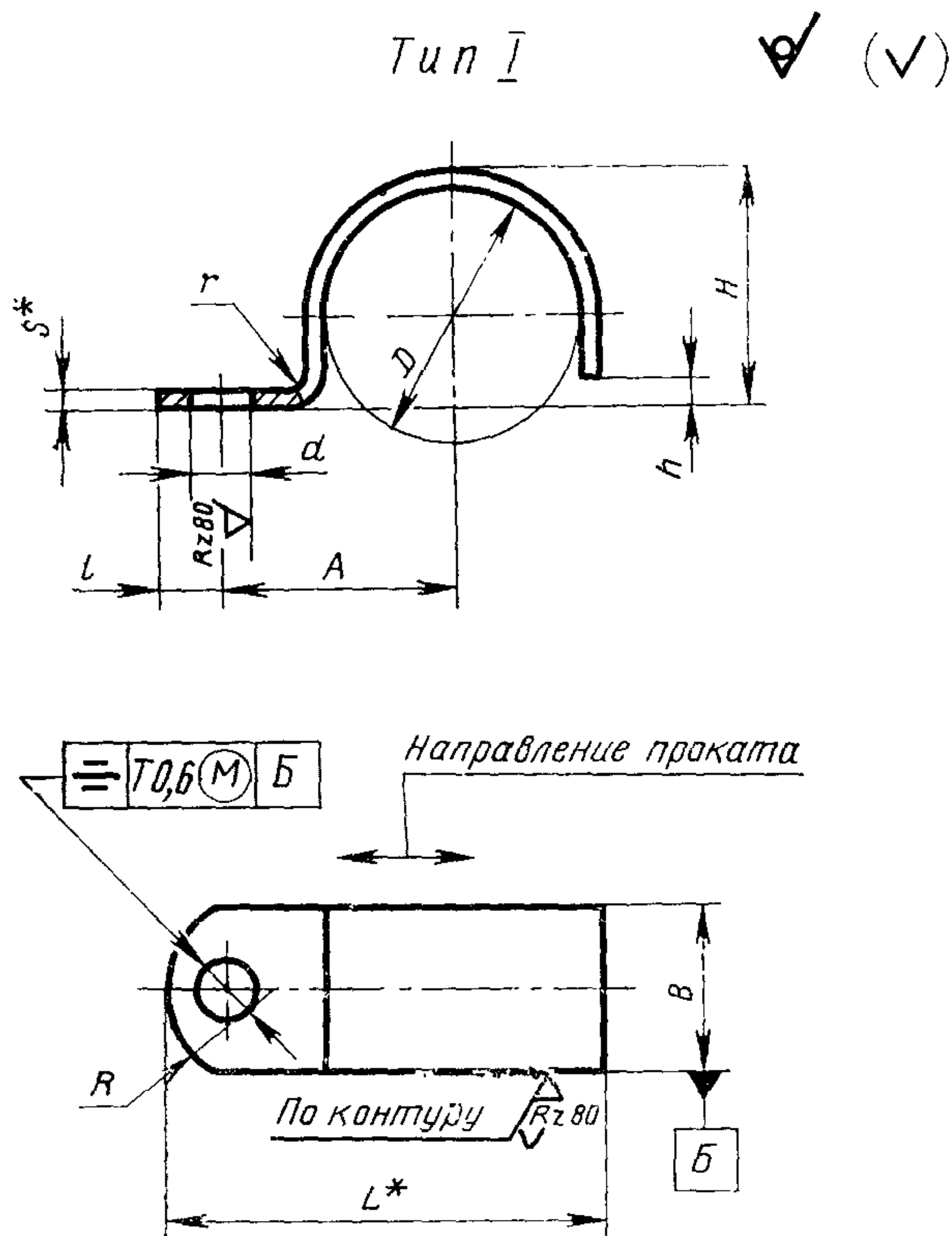
Размеры, мм

H (Пред. откл. $\pm 0,5$)	d (Пред. откл. по H14)	Масса 1000 шт., кг \approx	Применяемость
8	4,5	9,7	
	6,6		
13	4,5	15,9	
	6,6		

Пример условного обозначения прижима типа V, $H=8$ мм и $d=4,5$ мм из пресс-материала АГ-4-В:

Прижим TV—8—4,5—АГ-4-В ГОСТ 17020—78

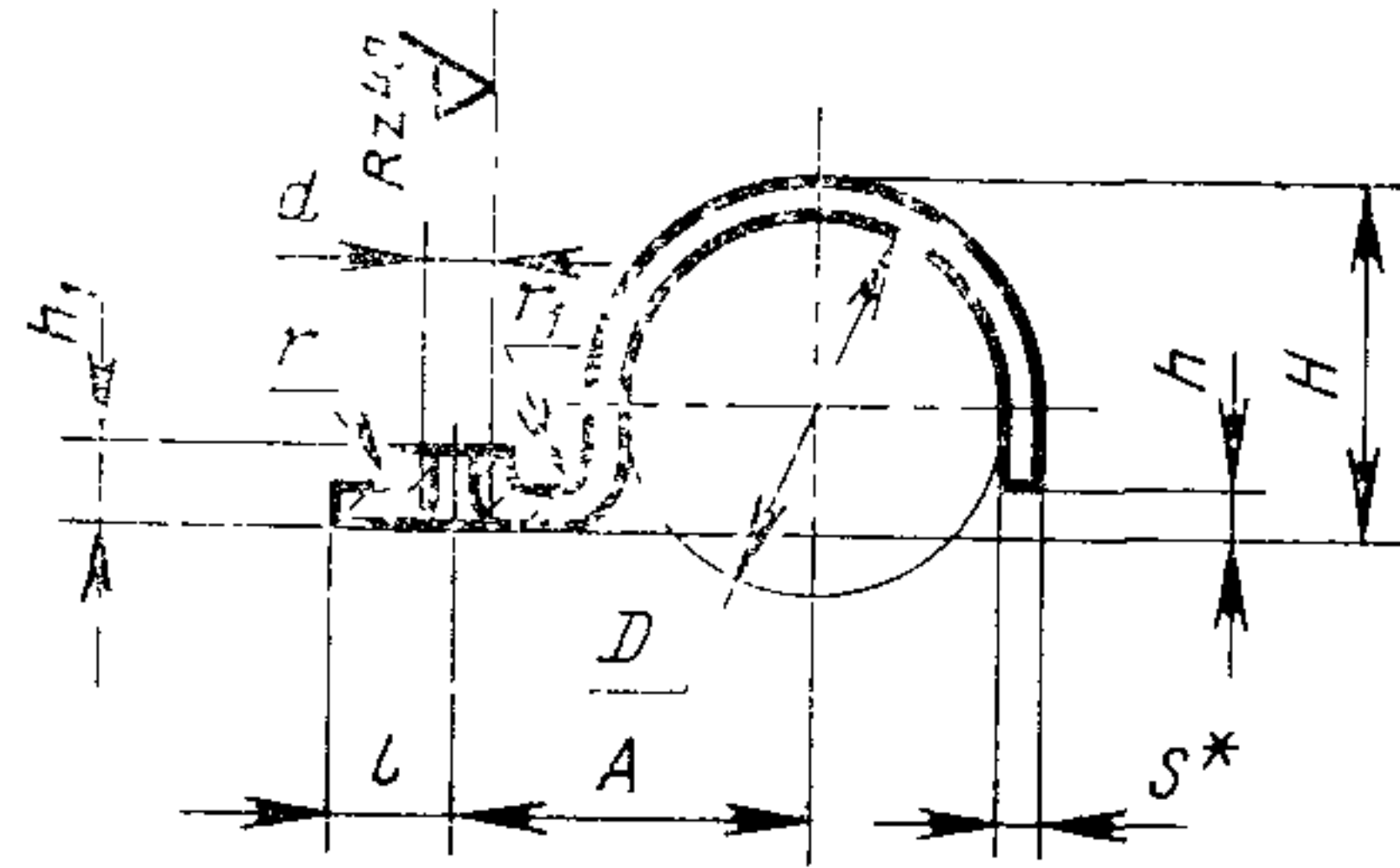
3. Конструкция и размеры прижимов для крепления кабелей должны соответствовать указанным на черт. 6—8 и в табл. 6—8.
(Измененная редакция, Изм. № 1)



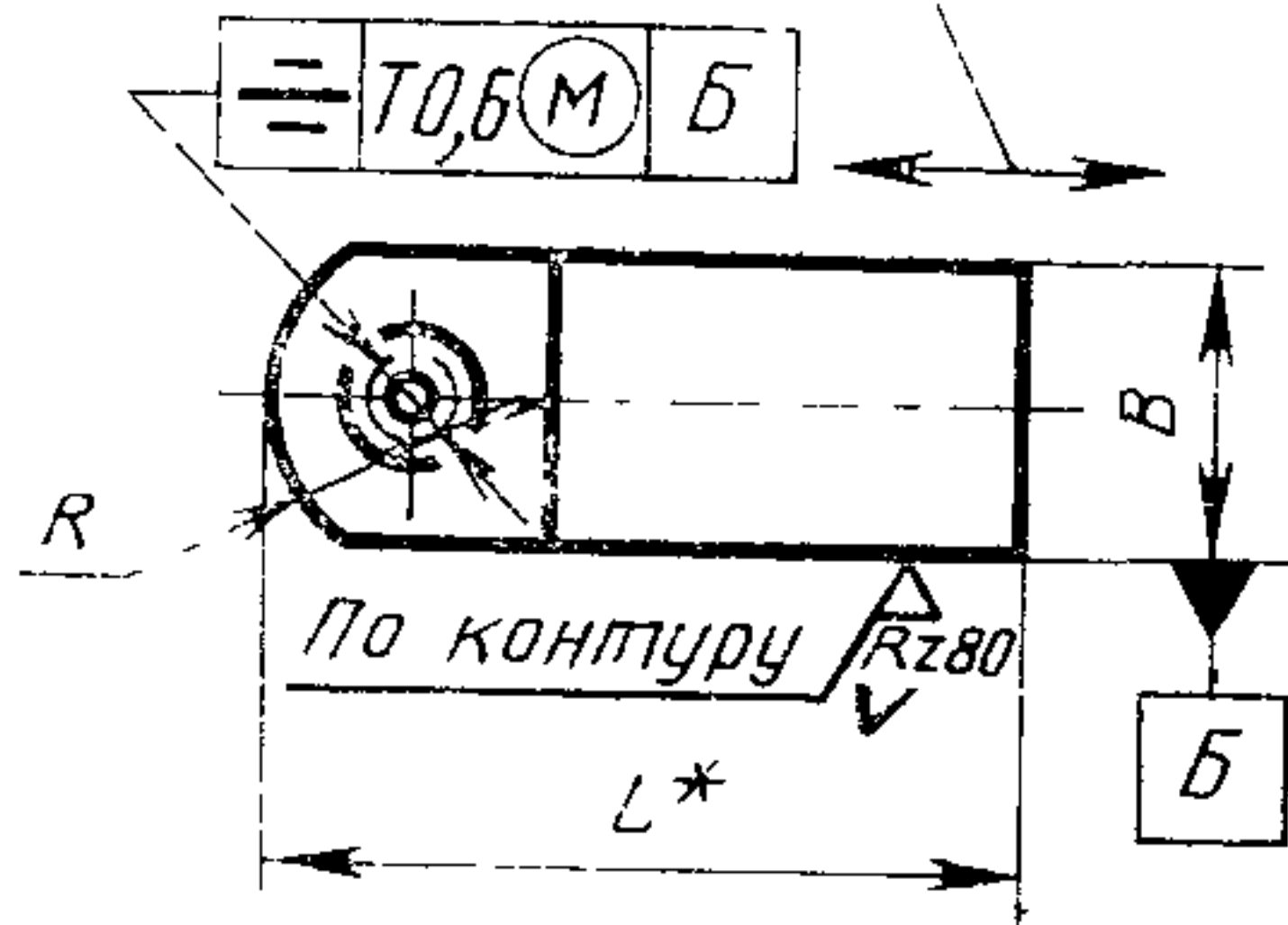
* Размеры для справок.

Черт. 6

Тун II



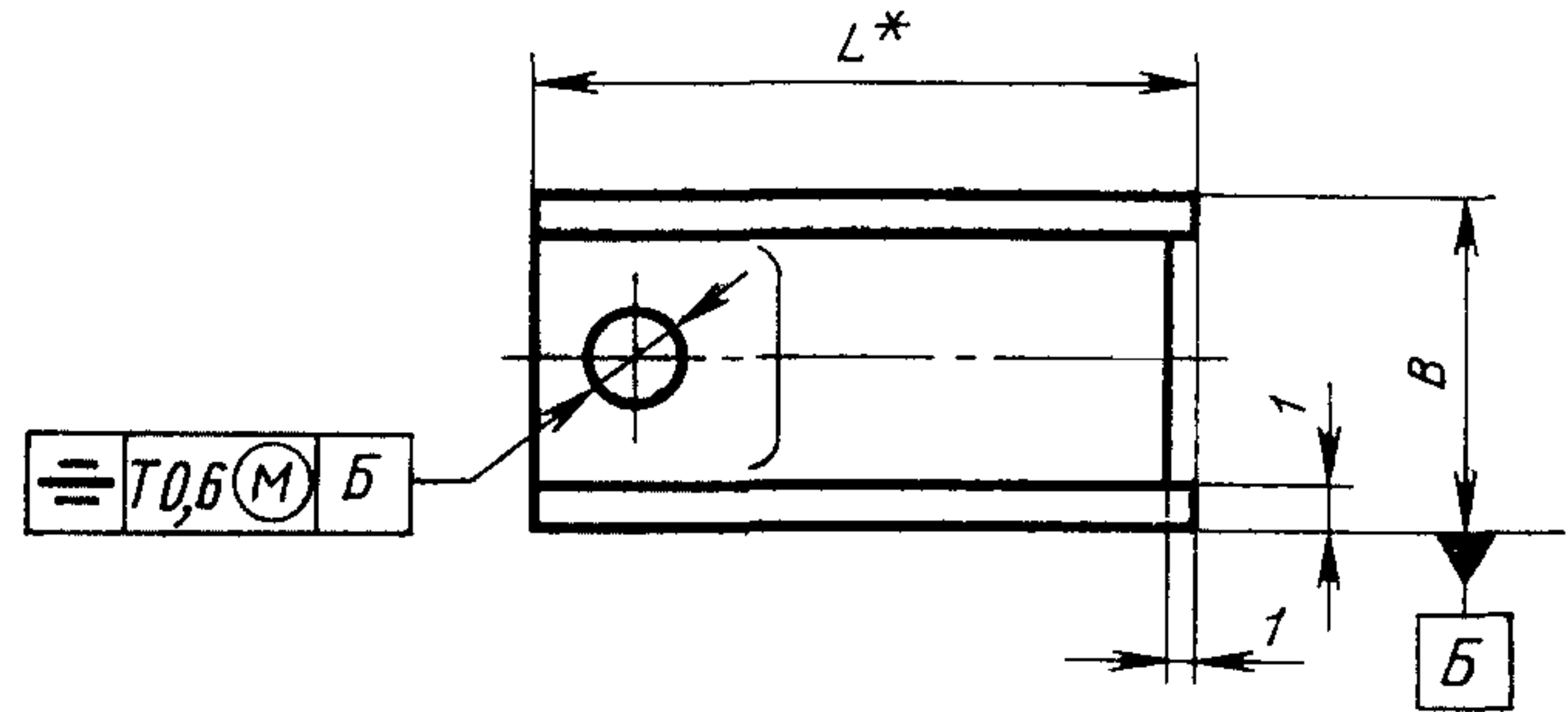
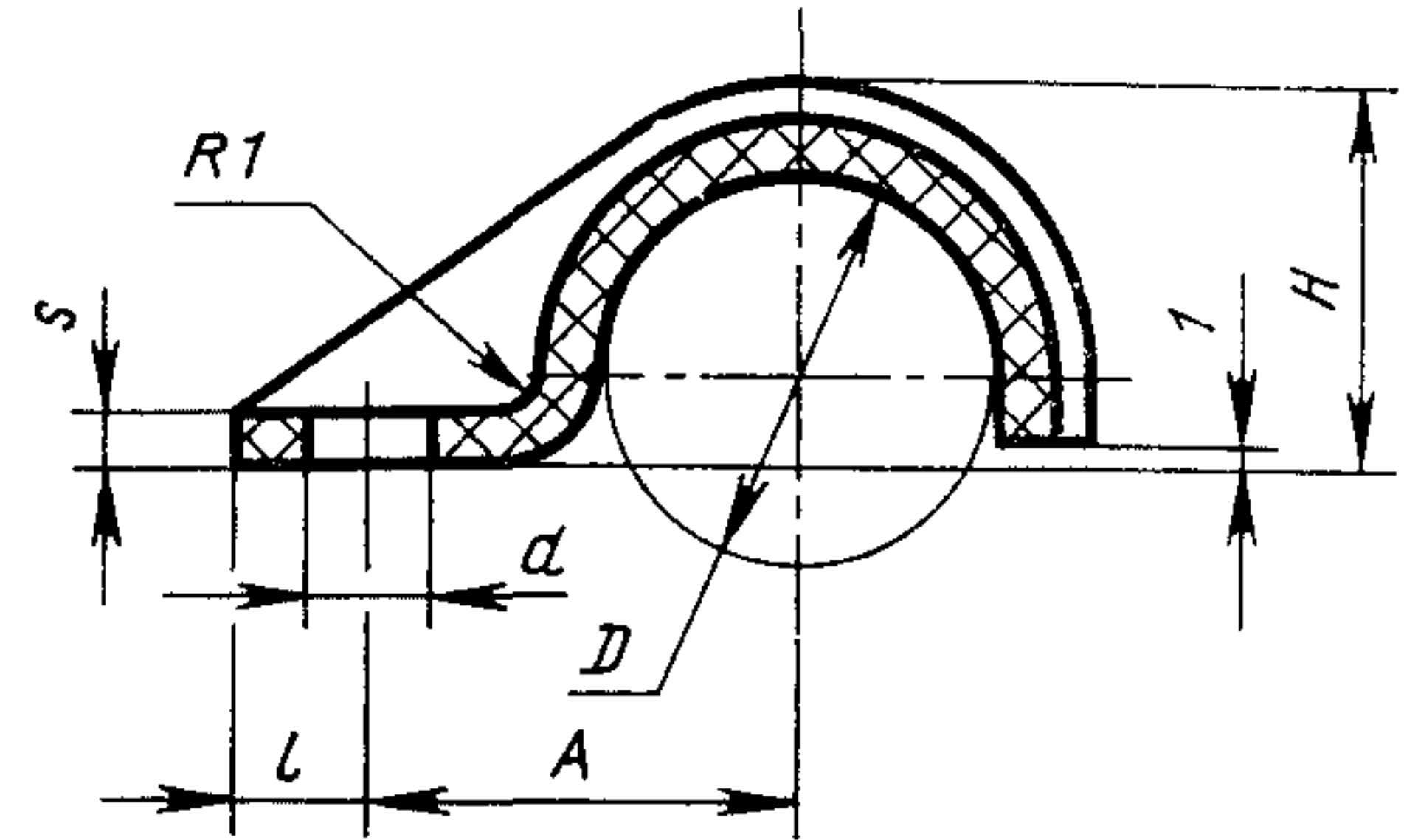
Направление проката



1. * Размеры для справок.
2. Предельные отклонения резьб указаны после нанесения покрытия.

Черт. 7

Тун III



1. * Размер для справок.
2. Шероховатость поверхности в местах удаления литников и обля не более

литников и обля не более Rz40

Черт. 8

Размеры, мм

D (Пред. откл. $+0,5-0,3$)	d (Пред. откл. по $H14$)	A (Пред. откл. $\pm 0,3$)	B (Пред. откл. по $h15$)	L	l	H	h	s	R	r	Масса 1000 шт. стальных прижимов, кг	Применяемость
3	2,2	5,5	5	10,0	2,5	2,5	$0,5 \pm 0,2$	0,5	3,5	0,8	0,20	
		6,5	6	11,0					0,50			
	4,5	9,0	10	14,5	3,5				6,0		1,00	
4	2,2	6,0	5	11,0	2,5	3,5	$0,5 \pm 0,2$	0,5	3,5	0,8	0,30	
		7,0	6	12,0					0,50			
	4,5	9,5	10	15,5	3,5				6,0		1,00	
5	2,2	8,5	5	14,3	2,5	4,0	$0,5 \pm 0,2$	0,5	3,5	0,8	0,40	
		3,4	8	14,8	3,0				6,0		1,00	
	4,5	11,0	10	17,8	3,5						1,40	
6	2,2	8,5	5	14,8	2,5	5,0	$0,5 \pm 0,2$	0,5	3,5	0,8	0,60	
		3,4	8	16,3	3,0				6,0		1,20	
	4,5	11,5	10	18,8	3,5						1,70	
8	2,9	10,0	6	17,8	3,0	7,0	$0,5 \pm 0,2$	0,8	3,5	0,8	1,00	
		3,4	8						6,0		1,50	
	4,5	12,5	10	20,8	3,5						2,14	
10	2,9	11,0	6	19,8	3,0	8,0	1,0	0,8	3,5	1,5	1,20	
		3,4	8						6,0		1,70	
	4,5	13,5	10	22,8	3,5						2,48	
12	3,4	13,0	6	23,0	3,0	10,0	1,0	0,8	3,5	1,5	1,70	
			10								2,00	
14	3,4	14,0	8	25,0	3,0	12,0	1,0	0,8	6,0	1,5	2,68	
	4,5	15,5	10	27,0	3,5							
16	3,4	15,0	8		3,0	14,0	1,0	0,8	6,0	1,5		
	4,5	16,5	10	29,0	3,5							4,05

Продолжение табл. 6

Размеры, мм

D (Пред. откл. $+0,5-0,3$)	d (Пред. откл. по $H14$)	A (Пред. откл. $\pm 0,3$)	B (Пред. откл. по $h15$)	L	l	H	h	s	R	r	Масса 1000 шт. стальных прижи- мов, кг/л	Применяемость					
18	4,5	18,0	$\frac{8}{10}$	31,7	3,5	15,0	1,0	1,2	6,0	2,0	3,40						
																4,20	
20		19,0	$\frac{8}{10}$	33,7		17,0										4,00	
															4,75		
22		20,0		36,0		18,5									6,50		
25		25,0	10	42,5		21,5	2,0	1,5							7,40		
28	28,0		47,0	24,5								7,90					
32	32,0		53,0	28,5								9,80					

Примечание. Для определения массы прижимов из алюминиевого сплава значения массы, указанные в табл. 6, должны быть умножены на коэффициент 0,356.

Пример условного обозначения прижима типа I $D=3$ мм, $B=5$ мм и $d=2,2$ мм, из стали марки 25, с покрытием Ц6.хр:

Прижим KI—3—5—2,2—25—Ц6.хр ГОСТ 17020—78

То же, из стали марки 25, с покрытием Кд6.хр:

Прижим KI—3—5—2,2—25—Кд6.хр ГОСТ 17020—78

То же, из стали марки 12Х18Н10Т, с покрытием Хим. Пас:

Прижим KI—3—5—2,2—12Х18Н10Т—Хим. Пас ГОСТ 17020—78

То же, из алюминиевого сплава Д16АМ, с покрытием Ан. Окс. хр:

Прижим KI—3—5—2,2—Д16АМ—Ан. Окс. хр ГОСТ 17020—78

Размеры, мм

Таблица

D (Пред. откл. -0,5 -0,3)	d	A (Пред. откл. ±0,5)	B (Пред. откл. по п15)	L	l	H	h	h ₁	s	R	r ₁	r, не более	Масса 1000 шт. стальных при- жимов, кг ≈	Приме- няе- мость
3	M2-6H	5,0	6	10,0	3	3,0	0,5 ±0,2	1,2	0,5	3,5	0,8	0,25	0,30	
	M4-6H	9,5	12	18,2	6	3,7		2,4	1,2	8,5	2,0	0,60	2,50	
4	M2-6H	5,5	6	11,0	3	4,0	1,0	1,2	0,5	3,5	0,8	0,25	0,40	
	M4-6H	10,0	12	19,2	6	4,7		2,4	1,2	8,5	2,0	0,60	2,70	
5	M3-6H	7,5	8	14,8	4	4,8	1,0	1,8	0,8	6,0	1,5	0,40	0,90	
	M4-6H	10,5	12	20,2	6	5,2		2,4	1,2	8,5	2,0	0,60	3,00	
6	M3-6H	9,0	8	16,8	4	5,8	1,0	1,8	0,8	6,0	1,5	0,40	1,00	
	M4-6H	11,0	12	21,2	6	6,2		2,4	1,2	8,5	2,0	0,60	3,20	
8	M3-6H	10,0	8	18,8	4	7,8	1,0	1,8	0,8	6,0	1,5	0,40	1,30	
	M4-6H	12,0	12	23,2	6	8,2		2,4	1,2	8,5	2,0	0,60	3,70	
10	M3-6H	11,0	8	20,8	4	8,8	1,0	1,8	0,8	6,0	1,5	0,40	1,40	
	M4-6H	13,0	12	25,2	6	9,2		2,4	1,2	8,5	2,0	0,60	4,20	
12	M3-6H	12,0	10	24,0	5	11,0	1,0	2,0	1,0	6,0	1,5	0,50	2,80	
	M4-6H	14,0	12	27,2	6	11,2		2,4	1,2	8,5	2,0	0,60	4,70	
15	M3-6H	14,0	10	27,5	5	14,0	1,0	2,0	1,0	6,0	1,5	0,50	3,40	
	M4-6H	16,0	12	30,7	6	14,2		2,4	1,2	8,5	2,0	0,60	5,40	
18	M4-6H	17,0	12	33,2	6	16,2	2,0	2,4	1,2	8,5	2,0	0,60	5,80	
20		18,0	35,2	18,2	6,40									
22		20,0	39,5	20,0	10,70									
25		21,0	42,0	23,0	11,90									
28		23,0	45,5	26,0	12,80									
32		24,0	48,5	30,0	14,50									

Примечание. Для определения массы прижимов из алюминиевого сплава значения массы, указанные в табл. 7, должны быть умножены на коэффициент 0,356.

Пример условного обозначения прижима типа II, $D=3$ мм и $d=M4-6H$, из стали марки 25, с покрытием Ц6.хр:

Прижим КII—3—M4—6H—25 Ц6.хр ГОСТ 17020—78

То же, из стали марки 25, с покрытием Кд6.хр:

Прижим КII—3—M4—6H—25 Кд6.хр ГОСТ 17020—78

То же, из стали марки 12Х18Н10Т, с покрытием Хим. Пас:

*Прижим КII—3—M4—6H—12Х18Н10Т—Хим. Пас
ГОСТ 17020—78*

То же, из алюминиевого сплава Д16АМ, с покрытием Ан. Окс. хр:

Прижим КII—3—M4—6H—Д16АМ—Ан. Окс. хр ГОСТ 17020—78

Таблица 8

Размеры, мм

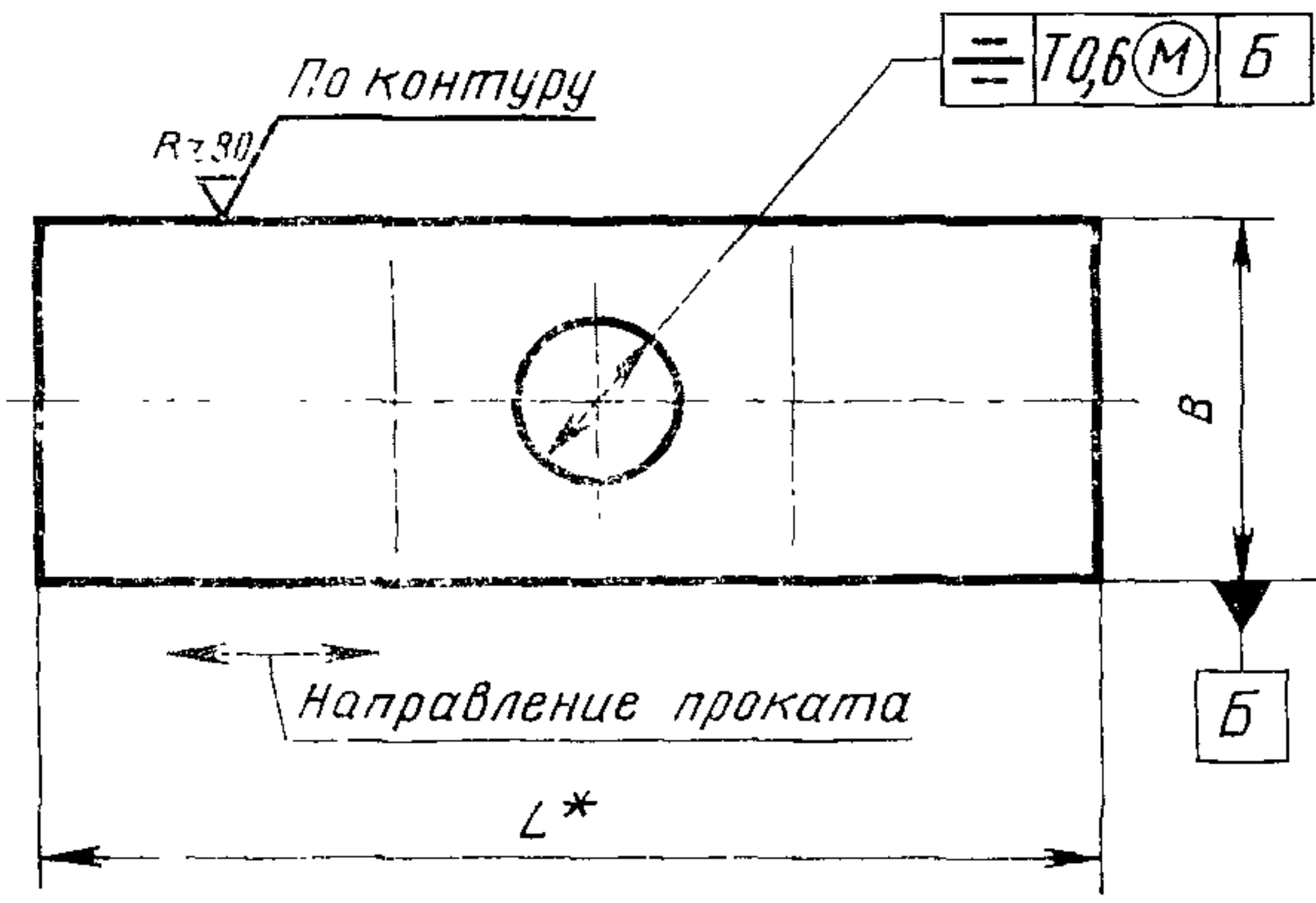
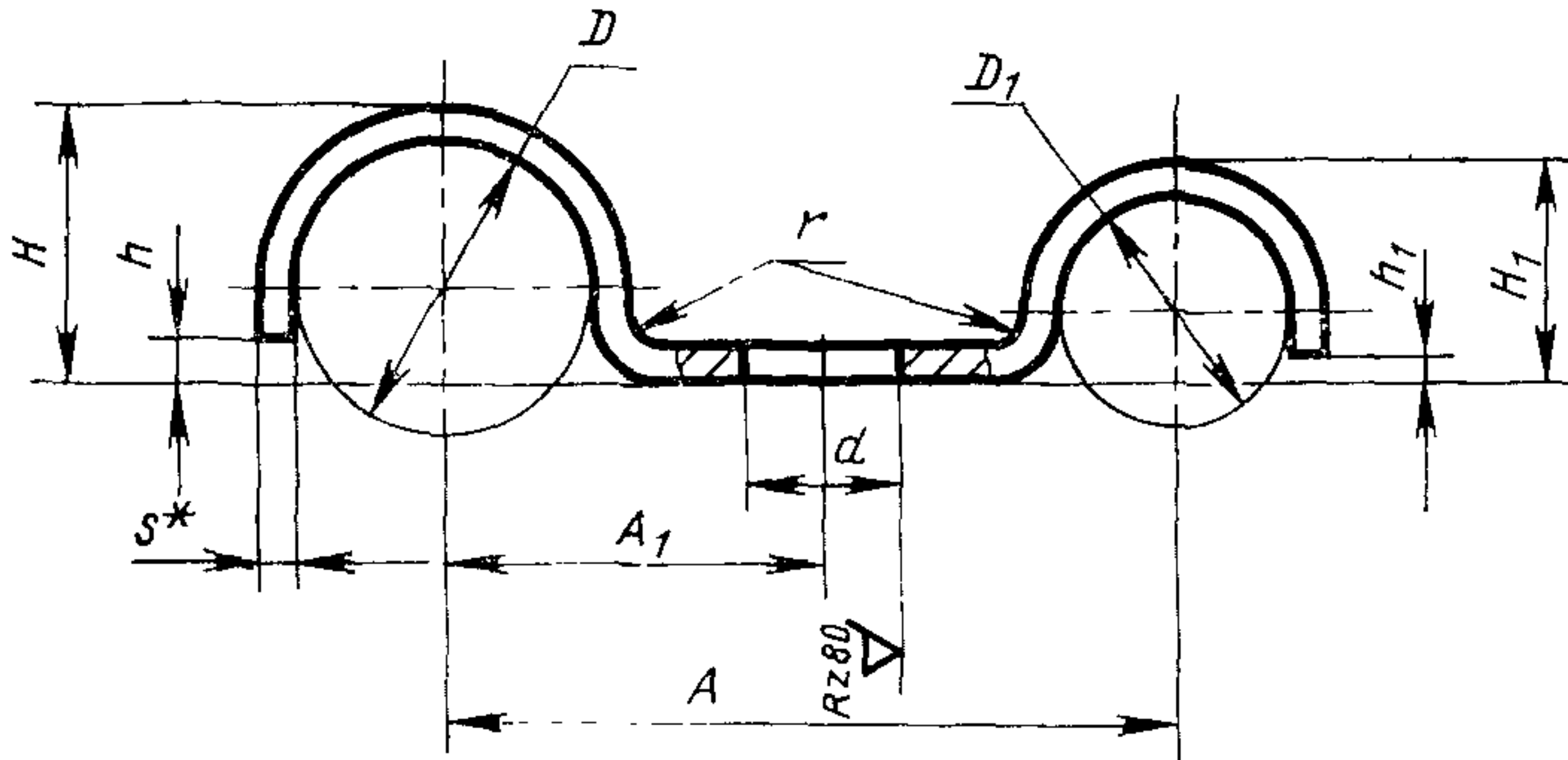
D (Пред. откл. +0,5) -0,3)	d (Пред. откл. по H14)	A (Пред. откл. $\pm 0,5$)	B	H	L	l	s	Масса 1000 шт., кг \approx	Применя- емость
3	2,2	7,5	8	4,5	14	3	1,0	0,15	
	4,5	8,5	15		16,5	4,5		0,25	
4	2,2	8,0	8	5,0	15	3		0,18	
	4,5	9,5	15		18	4,5		0,29	
5	2,2	8,5	8	6,0	16	3		0,23	
	4,5	10,0	15		19	4,5		0,34	
6	3,4	10,5	10	7,0	19,8	4		0,42	
	4,5	11,0	15		20,8	4,5		0,60	
8	3,4	11,5	10	9,0	21,8	4		0,50	
	4,5	12,0	15		22,8	4,5		0,71	
10	3,4	12,5	10	10,0	23,8	4	1,3	0,54	
	4,5	13,0	15		24,8	4,5		0,78	
12	3,4	13,5	13	12,0	25,8	4		0,80	
	4,5	14,0	15		26,8	4,5		0,85	
15	3,4	15,0	13	15,0	28,8	4		0,90	
	4,5	15,5	15		29,8	4,5		0,95	

Пример условного обозначения прижима типа III, $D=3$ мм и $d=2,2$ мм из литьевого полиамида 610:

Прижим кIII—3—2,2—610 ГОСТ 17020—78

4. Конструкция и размеры прижимов для крепления трубопроводов и кабелей должны соответствовать указанным на черт. 9 и в табл. 9.

(Измененная редакция, Изм. № 1)



* Размеры для справок.

Черт. 9

Размеры, мм

D (Пред. откл. +0,5 -0,3)	D ₁ (Пред. откл. +0,5 -0,3)	d (Пред. откл. по H14)	A		A ₁		B (Пред. откл. по h15)	L		H	H ₁	h	h ₁	s	r		Масса 1000 шт., стальных прижимов, кг.	Применяемость
			Сталь (Пред. откл. ±0,5)	Алюминиевый сплав (Пред. откл. ±0,5)	Сталь (Пред. откл. ±0,5)	Алюминиевый сплав (Пред. откл. ±0,5)		Сталь	Алюминиевый сплав						Сталь	Алюминиевый сплав		
3	3	3,4	14,0	14,0	7,0	7,0	10	18,6	18,6	3,0	3,0	0,5 ±0,2	0,5±0,2	0,8	1,5	1,50		
		4,5	16,0	16,0	8,0	8,0		21,0	21,0	3,2	3,2			1,0		1,80		
4	4	3,4	15,0	15,0	7,5	7,5	10	20,6	20,6	4,0	4,0	1,0	1,0	0,8	1,5	1,80		
		4,5	19,0	19,0	8,5	8,5		25,0	25,0	4,2	4,2			1,0		2,25		
5	5	6,6	24,5	27,5	12,5	14,0	16	32,0	35,0	5,5	4,5	—	—	1,5	1,5	3,10		
		3,4	16,0	16,0	8,0	8,0	10	22,6	22,6	5,0	5,0	1,0	1,0	0,8		3,0	7,15	
6	6	4,5	18,0	18,0	9,0	9,0		10	25,0	25,0	5,2			5,2	1,0	1,0	1,0	1,5
		3,4	17,0	17,0	8,5	8,5	24,6		24,6	6,0	6,0	0,8	2,40					
8	8	4,5	19,0	19,0	9,5	9,5	10	27,0	27,0	6,2	6,2	1,0	1,0	1,0	1,5	2,20		
		6,6	26,0	29,0	13,0	14,5		16	35,0	38,0	5,5			5,5		—	—	1,5
10	10	4,5	23,0	23,0	12,0	12,0	10	32,0	32,0	7,0	5,0	1,0	1,0	1,0	1,5	1,5	3,40	
		6,6	27,0	30,0	14,0	15,5	16	37,0	40,0	7,5	5,5	—	—	1,5		3,0	9,05	
10	10	4,5	22,0	22,0	11,0	11,0	10	32,0	32,0	8,0	8,0	1,0	1,0	1,0	1,5	1,5	3,60	
		6,6	28,0	31,0	14,0	15,5	16	39,0	42,0	7,5	7,5	—	—	1,5		3,0	10,00	
10	10	4,5	24,0	24,0	13,0	13,0	10	34,0	34,0	9,0	5,0	1,0	1,0	1,0	1,5	1,5	4,22	
		6,6	28,0	31,0	15,0	16,5	16	39,0	42,0	9,5	5,5			—		—	1,5	3,0
		4,5	25,0	25,0	13,0	13,0	10	36,0	36,0	9,0	7,0	1,0	1,0	1,0	1,5	4,64		

Размеры, мм

D (Пред. откл. +0,5 -0,3)	D ₁ (Пред. откл. +0,5 -0,3)	d (Пред. откл. по H14)	A		A ₁		B (Пред. откл. по H15)	L		H	H ₁	h	h ₁	s	r		Масса 1000 шт., стальных прижимов, кг	Применяемость
			Сталь (Пред. откл. ±0,5)	Алюминиевый сплав (Пред. откл. ±0,5)	Сталь (Пред. откл. ±0,5)	Алюминиевый сплав (Пред. откл. ±0,5)		Сталь	Алюминиевый сплав						Сталь	Алюминиевый сплав		
10	8	6,6	29,0	32,0	15,0	16,5	16	41,0	44,0	9,5	7,5		-	1,5		3,0	10,80	
	10	4,5	24,0	24,0	12,0	12,0	10	36,0	36,0	9,0	9,0	1,0		1,0		1,5	4,60	
		6,6	30,0	33,0	15,0	16,5	16	43,0	46,0	9,5	9,5		1,0		1,5	3,0	11,58	
12	6	4,5	25,0	25,0	14,0	14,0	10	36,0	36,0	11,0	5,0			1,0		1,5	4,56	
		6,6	29,0	32,0	16,0	17,5	16	41,0	44,0	11,5	5,5	2,0	-	1,5	3,0	10,60		
	8	4,5	26,0	26,0	14,0	14,0	10	38,0	38,0	11,0	7,0	1,0	1,0	1,0	1,5	4,98		
		6,6	30,0	33,0	16,0	17,5	16	43,0	46,0	11,5	7,5	2,0	-	1,5	3,0	11,58		
	10	4,5	27,0	27,0	14,0	14,0	12	40,0	40,0	11,0	9,0	1,0		1,0	1,5	6,68		
		6,6	31,0	34,0	16,0	17,5	16	45,0	48,0	11,5	9,5	2,0	1,0	1,5	3,0	12,35		
12	4,5	26,0	26,0	13,0	13,0	12	40,0	40,0	11,0	11,0	1,0		1,0	1,5	7,50			
	6,6	32,0	35,0	16,0	17,5	16	47,0	50,0	11,5	11,5	2,0	2,0	1,5	3,0	13,10			
14	6	4,5	26,0	26,0	15,0	15,0	12	38,0	38,0	13,0	5,0	1,0	1,0	1,0	1,5	5,70		
		6,6	30,0	33,0	17,0	18,5	16	43,0	46,0	13,5	5,5	3,0	-	1,5	3,0	11,40		
	8	4,5	27,0	27,0	15,0	15,0	12	40,0	40,0	13,0	7,0	1,0	1,0	1,0	1,5	6,15		
		6,6	31,0	34,0	17,0	18,5	16	45,0	48,0	13,5	7,5	3,0	-	1,5	3,0	12,30		
	10	4,5	28,0	28,0	15,0	15,0	12	42,0	42,0	13,0	9,0	1,0		1,0	1,5	6,55		
		6,6	32,0	35,0	17,0	18,5	16	47,0	50,0	13,5	9,5	3,0	1,0	1,5	3,0	13,10		
12	4,5	29,0	29,0	15,0	15,0	12	44,0	44,0	13,0	11,0	1,0		1,0	1,5	6,95			

Размеры, мм

D (Пред откл. +0,5 -0,3)	D ₁ (Пред. откл. +0,5 -0,3)	d (Пред. откл. по H14)	A		A ₁		B (Пред. откл. по h15)	L		H	H ₁	h	h ₁	s	r		Масса 1000 шт., стальных прижимов, кг	Применяемость
			Сталь (Пред. откл. ±0,5)	Алюминиевый сплав (Пред. откл. ±0,5)	Сталь (Пред. откл. ±0,5)	Алюминиевый сплав (Пред. откл. ±0,5)		Сталь	Алюминиевый сплав						Сталь	Алюминиевый сплав		
14	12	6,6	33,0	36,0	17,0	18,5	16	49,0	52,0	13,5	11,5	3,0	2,0	1,5	1,5	3,0	13,90	
	14	4,5	30,0	31,0	15,0	15,0	12	46,0	46,0	13,0	13,0	1,0	1,0	1,0		1,5	7,32	
		6,6	34,0	37,0	17,0	18,5	16	51,0	54,0	13,5	13,5	3,0	3,0	1,5		3,0	14,65	
15	15	4,5	30,0	30,0	15,0	15,0	12	47,4	47,4	14,0	14,0	1,0	1,0	1,2	1,5	2,0	9,10	
		6,6	27,0	27,0	16,0	16,0		40,4	40,4	15,0	5,0							
16	6	6,6	31,0	34,0	18,0	19,5	16	45,0	48,0	15,5	5,5	4,0	—	1,5	1,5	3,0	12,35	
		4,5	28,0	28,0	16,0	16,0	12	42,4	42,4	15,0	7,0	1,0	1,0	1,2		2,0	7,74	
	8	6,6	32,0	35,0	18,0	19,5	16	47,0	50,0	15,5	7,5	4,0	—	1,5		3,0	12,90	
		4,5	29,0	29,0	16,0	16,0	12	44,4	44,4	15,0	9,0	1,0	—	1,2		2,0	7,74	
	10	6,6	33,0	36,0	18,0	19,5	16	49,0	52,0	15,5	9,5	4,0	1,0	1,5		3,0	13,90	
		4,5	30,0	30,0	16,0	16,0	12	46,4	46,4	15,0	11,0	1,0	—	1,2		2,0	8,84	
		6,6	34,0	37,0	18,0	19,5	16	51,0	54,0	15,5	11,5	4,0	2,0	1,5		3,0	14,68	
		4,5	31,0	31,0	16,0	16,0	12	48,4	48,4	15,0	13,0	1,0	1,0	1,2		2,0	9,30	
	14	6,6	35,0	38,0	18,0	19,5	16	53,0	56,0	15,5	13,5	4,0	3,0	1,5		3,0	15,50	
		4,5	32,0	32,0	16,0	6,0	12	50,4	50,4	15,0	15,0	1,0	1,0	1,2		2,0	9,70	
16	6,6	35,0	39,0	18,0	19,5	16	55,0	58,0	15,5	15,5	4,0	4,0	1,5	3,0	16,20			
	4,5	28,0	28,0	17,0	17,0	12	42,4	42,4	17,0	5,0	1,0	1,0	1,2	2,0	7,70			
18	6	6,6	32,0	35,0	19,0	20,5	16	47,0	50,0	17,5	5,5	5,0	—	1,5	3,0	12,90		

Размеры, мм

D (Пред. откл. +0,5 -0,3)	D ₁ (Пред. откл. +0,5 -0,3)	d (Пред. откл. по H14)	A		A ₁		B (Пред. откл. по h15)	L		H	H ₁	h	h ₁	s	r		Масса 1000 шт., стальных прижимов, кг	Применяемость	
			Сталь (Пред. откл. ±0,5)	Алюминиевый сплав (Пред. откл. ±0,5)	Сталь (Пред. откл. ±0,5)	Алюминиевый сплав (Пред. откл. ±0,5)		Сталь	Алюминиевый сплав						Сталь	Алюминиевый сплав			
18	8	4,5	29,0	29,0	17,0	17,0	12	44,4	44,4	17,0	7,0	1,0	1,0	1,2	1,5	2,0	8,30		
		6,6	33,0	36,0	19,0	20,5	16	49,0	52,0	17,5	7,5	5,0	—	1,5		3,0	13,90		
	10	4,5	30,0	30,0	17,0	17,0	12	46,4	46,4	17,0	9,0	1,0	1,0	1,2		2,0	8,90		
		6,6	34,0	37,0	19,0	20,5	16	51,0	54,0	17,5	9,5	5,0		1,5		3,0	14,80		
	14	4,5	32,0	32,0	17,0	17,0	12	50,4	50,4	17,0	11,0	1,0						7,10	
		6,6	36,0	39,0	19,0	20,5	16	54,4	57,4	17,2	11,2	5,0						9,50	
20	20	4,5	33,5	33,0	16,5	16,5		53,4	53,4	16,0	16,0		1,0	1,2	2,0	10,80			
		4,5	35,0	35,0	17,5	17,5	12	57,4	57,4	18,0	18,0	1,0				11,90			
22	22	5,5	40,0	40,0	20,0	20,0	16	65,0	65,0	20,0	20,0					12,50			
		4,5	43,0	43,0	21,5	21,5	12	71,0	71,0	23,0	23,0	2,0	2,0			18,80			
25	25	5,5	43,0	43,0	21,5	21,5	16	71,0	71,0	23,0	23,0					25,20			
		4,5	46,0	46,0	23,0	23,0	12	77,0	77,0	26,0	26,0	2,0	2,0	1,5	3,0	20,60			
28	28	5,5	46,0	46,0	23,0	23,0	16	77,0	77,0	26,0	26,0	2,0	2,0			27,50			
		4,5	49,0	49,0	24,5	24,5	12	84,0	84,0	30,0	30,0	2,0	2,0			23,20			
32	32	5,5	49,0	49,0	24,5	24,5	16	84,0	84,0	30,0	30,0	2,0	2,0			30,95			

Примечание. Для определения массы прижимов из алюминиевого сплава значения массы, указанные в табл. 9, должны быть умножены на коэффициент 0,356.

Пример условного обозначения прижима $D=3$ мм, $D_1=3$ мм и $d=3,4$ мм, из стали марки 25, с покрытием Цб.хр:

Прижим ТК—3—3—3,4—25—Цб.хр ГОСТ 17020—78

То же, из стали марки 25, с покрытием Кдб.хр:

Прижим ТК—3—3—3,4—25—Кдб.хр ГОСТ 17020—78

То же, из стали марки 12Х18Н10Т, с покрытием Хим. Пас:

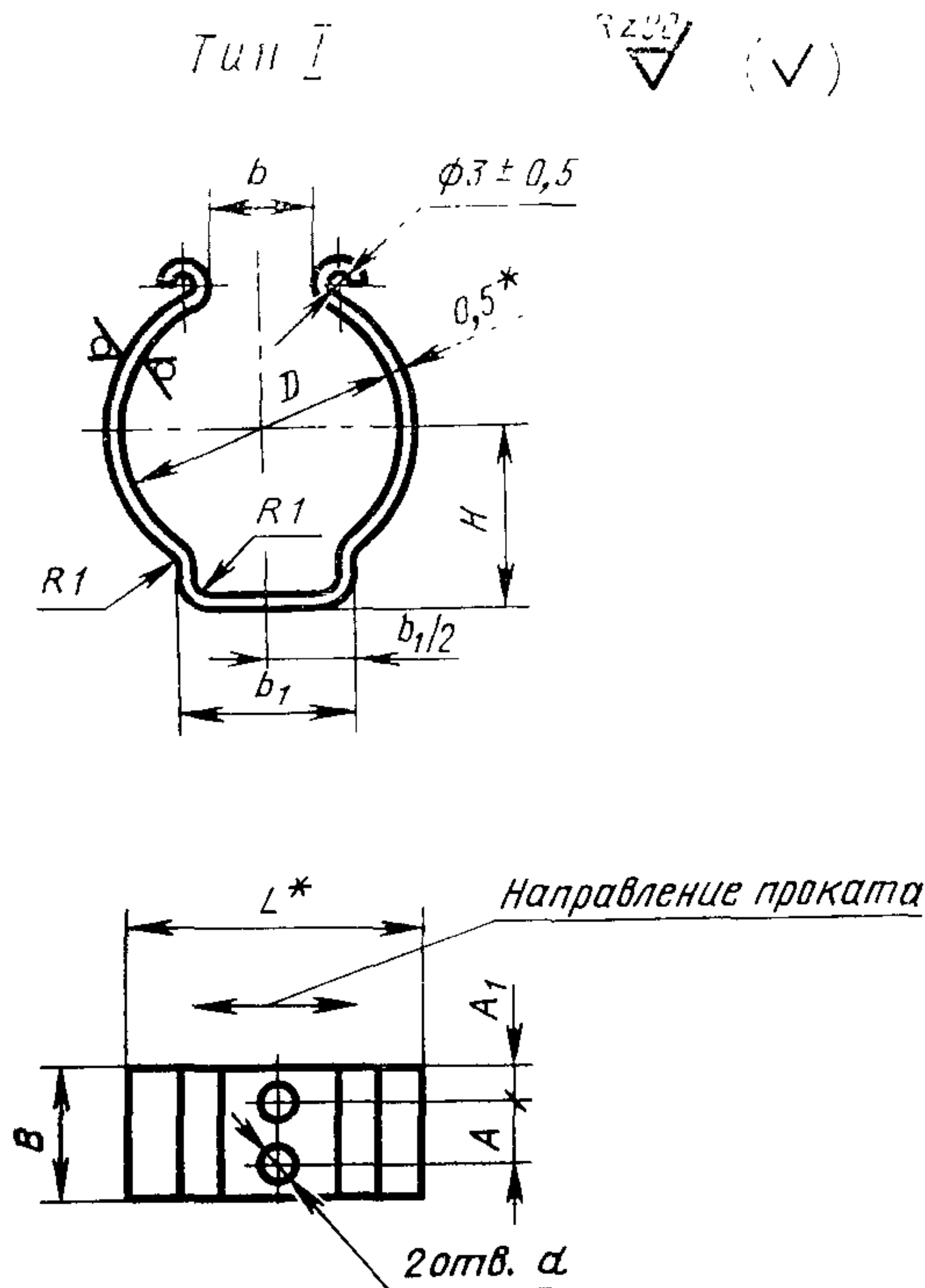
Прижим ТК—3—3—3,4—12Х18Н10Т—Хим. Пас ГОСТ 17020—78

То же, из алюминиевого сплава марки Д16АМ, с покрытием Ан. Окс. хр:

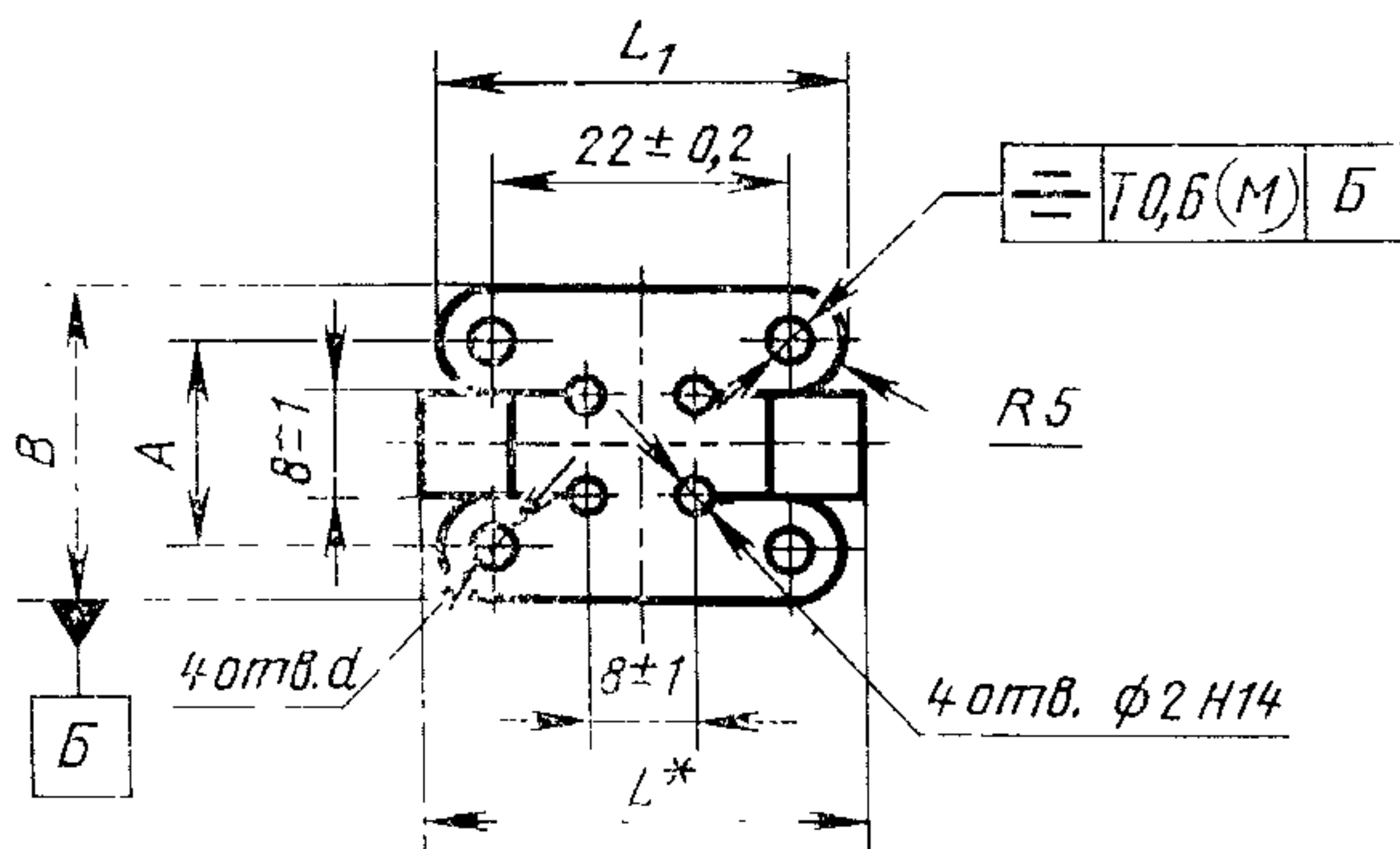
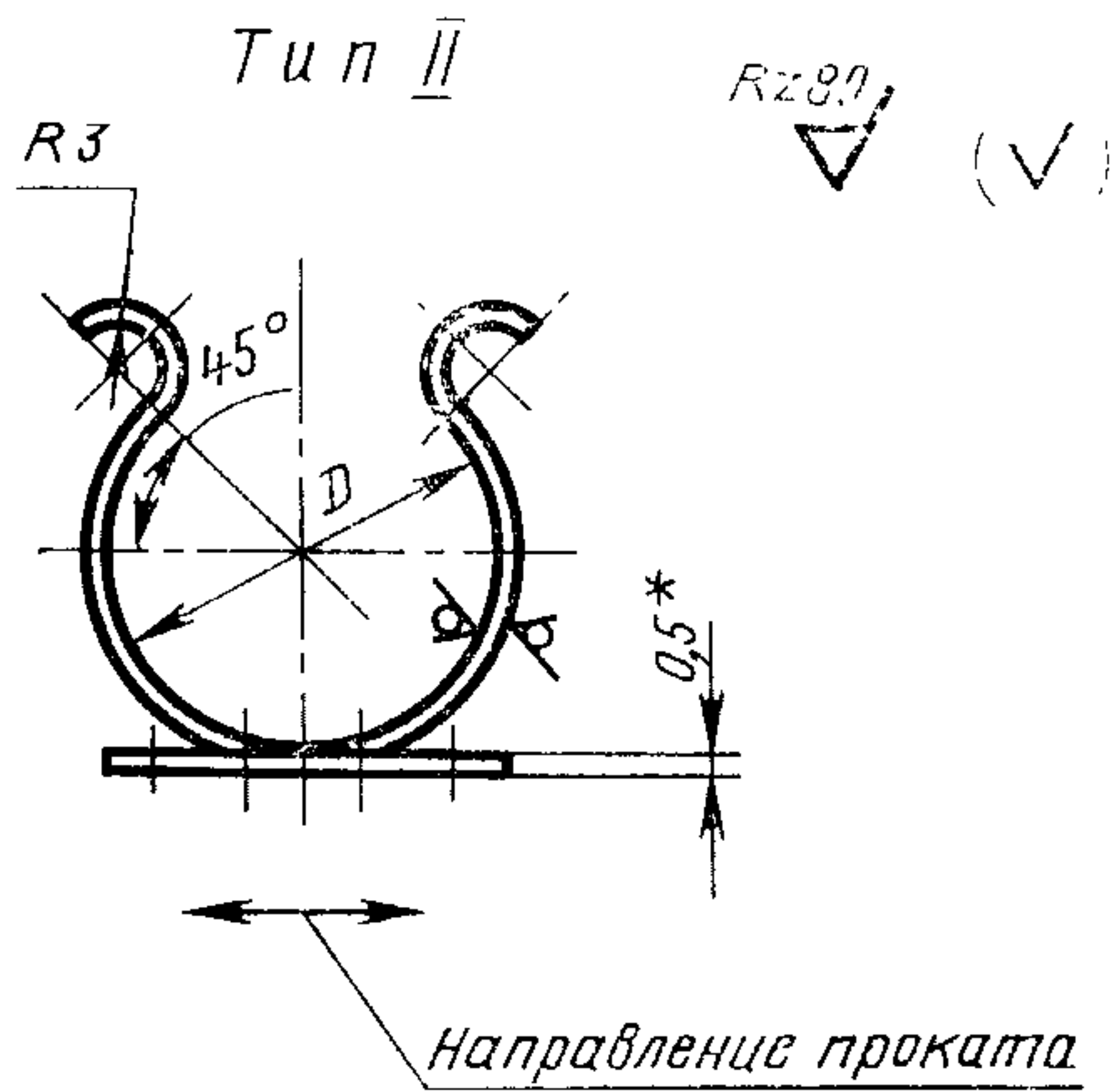
Прижим ТК—3—3—3,4—Д16АМ—Ан. Окс. хр ГОСТ 17020—78

5. Конструкция и размеры держателей для крепления кабелей должны соответствовать указанным на черт. 10 и 11 и в табл. 10 и 11.

(Измененная редакция, Изм. № 1)



* Размеры для справок.



* Размеры для справок.

Черт. 11

Размеры, мм

Таблица 10

D (Пред. откл. по $I_s 16$)	d (Пред. откл. по $H14$)	B (Пред. откл. -0,6)	b		b_1 (Пред. откл. по $i_s 16$)	L	H (Пред. откл. $\pm 0,5$)	A (Пред. откл. $\pm 0,2$)	A_1 (Пред. откл. $\pm 0,5$)	Масса 1000 шт., кг. \approx	Применяе- мость	
			Номинал.	(Пред. откл.)								
10	3,4	15	5	$\pm 1,0$	8	11	7	4		2,8		
12					10	13				11	3,3	
15			6	$\pm 1,5$	12	16				12	3,7	
18						19				13	4,1	
20						21				15	4,6	
25	4,5	20	10	$\pm 2,0$	16	26	17	10	5	5,3		
										7,0		
30	3,4	15				31	19	7	4	6,0		
										4,5	20	18
35	3,4	15	12			36	22	7	4	7,0		
										4,5	20	10
40	3,4	15		$\pm 2,5$		41	24	7	4	7,9		
										4,5		20
50	3,4	20				51	30	10	5	12,9		
										4,5		
60	3,4		15									
										4,5		22

Пример условного обозначения держателя типа I, $D=10$ мм и $d=3,4$ мм, из стали марки 25, с покрытием Ц6.хр:

Держатель К1—10—3,4—25—Ц6.хр ГОСТ 17020—78

То же, из стали марки 25, с покрытием Кд6.хр:

Держатель К1—10—3,4—25—Кд6.хр ГОСТ 17020—78

Размеры, мм

Таблица 11

D (Пред. откл. по $I_s 16$)	d (Пред. откл. по $H14$)	A (Пред. откл. $\pm 0,2$)	B (Пред. откл. $\pm 0,42$)	L	L_1 (Пред. откл. по $j_s 15$)	Масса 1000 шт кг \approx	Приме- няемость
10	2,2	16	24	11	30	2,9	
	4,5	18	28		32	3,6	
18	2,2	16	24	19	30	3,8	
	4,5	18	28		32	4,5	
30	2,2	16	24	31	30	4,7	
	4,5	18	28		32	5,2	
50	2,2	16	24	51	30	6,8	
	4,5	18	28		32	7,5	

Пример условного обозначения держателя типа II, $D=18$ мм и $d=2,2$ мм, из стали марки 25, с покрытием Ц6.хр:

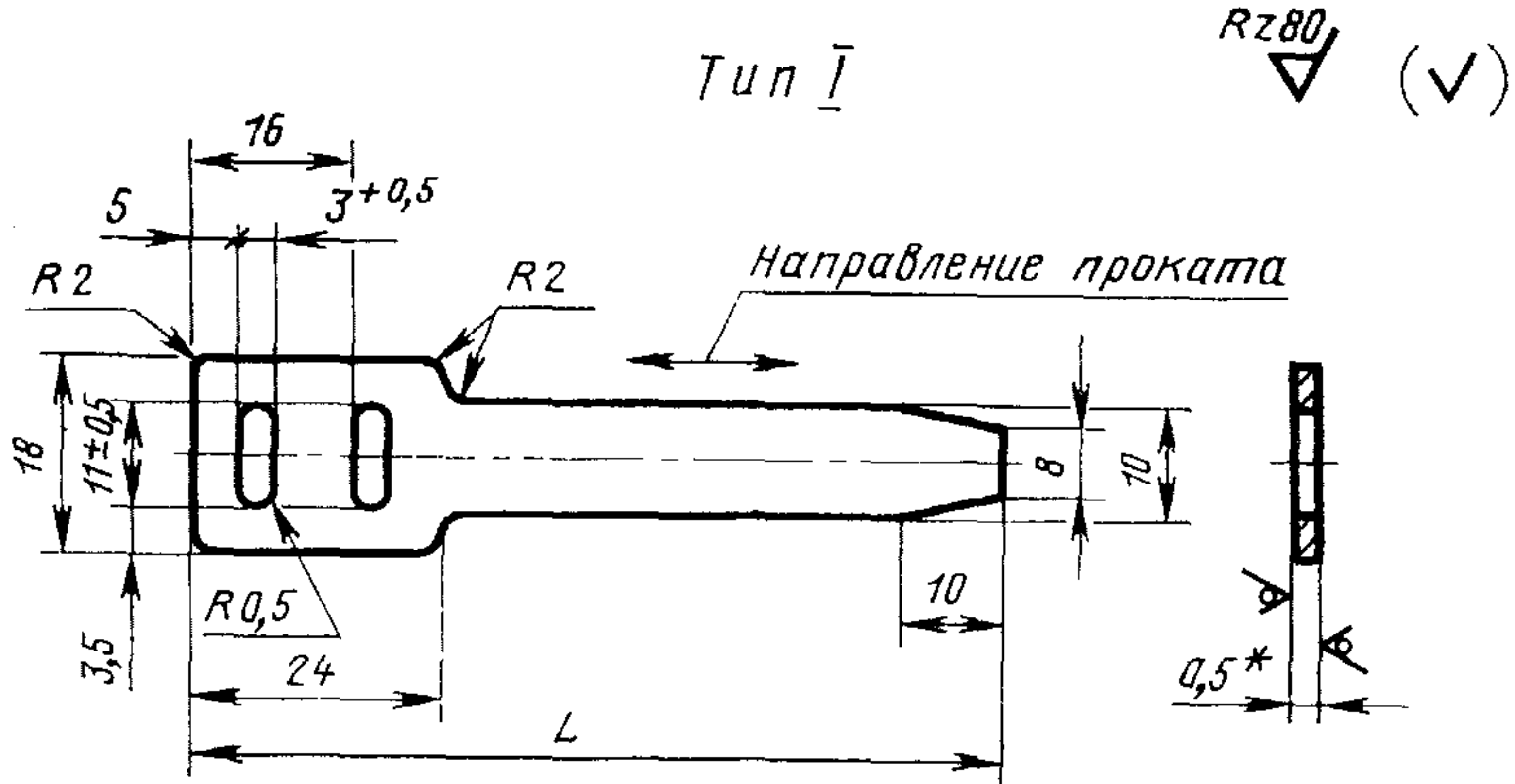
Держатель КII—18—2,2—25—Ц6.хр ГОСТ 17020—78

То же, из стали марки 25, с покрытием Кд6 хр:

Держатель КII—18—2,2—25—Кд6.хр ГОСТ 17020—78

6. Конструкция и размеры поясков для крепления кабелей должны соответствовать указанным на черт. 12—15 и в табл. 12—15.

(Измененная редакция, Изм. № 1)



Размер для справок.

Черт. 12

Таблица 12

Размеры, мм

L		Масса 1000 шт. стальных поясков, кг ≈	Приме- няемость	L		Масса 1000 шт., стальных поясков, кг ≈	Приме- няемость
Номинал	Пред. откл.			Номинал	Пред. откл.		
80	±2	3,70		350	±4	14,00	
100		4,00		400		16,00	
120		4,30		450		18,00	
150	6,00		500	20,00			
180	±3	7,00		550		22,00	
200		8,00		600	24,00		
250		10,00		800	±5	32,00	
300	±4	12,00					

Примечание. Для определения массы поясков из алюминия марки АД1М значения массы, указанные в табл. 12, должны быть умножены на коэффициент 0,34.

Пример условного обозначения пояска типа I, $L=80$ мм, из стали марки 08кп, с покрытием Ц6.хр:

Поясок I—80—08кп—Ц6.хр ГОСТ 17020—78

То же, из стали марки 08кп, с покрытием Кд6.хр:

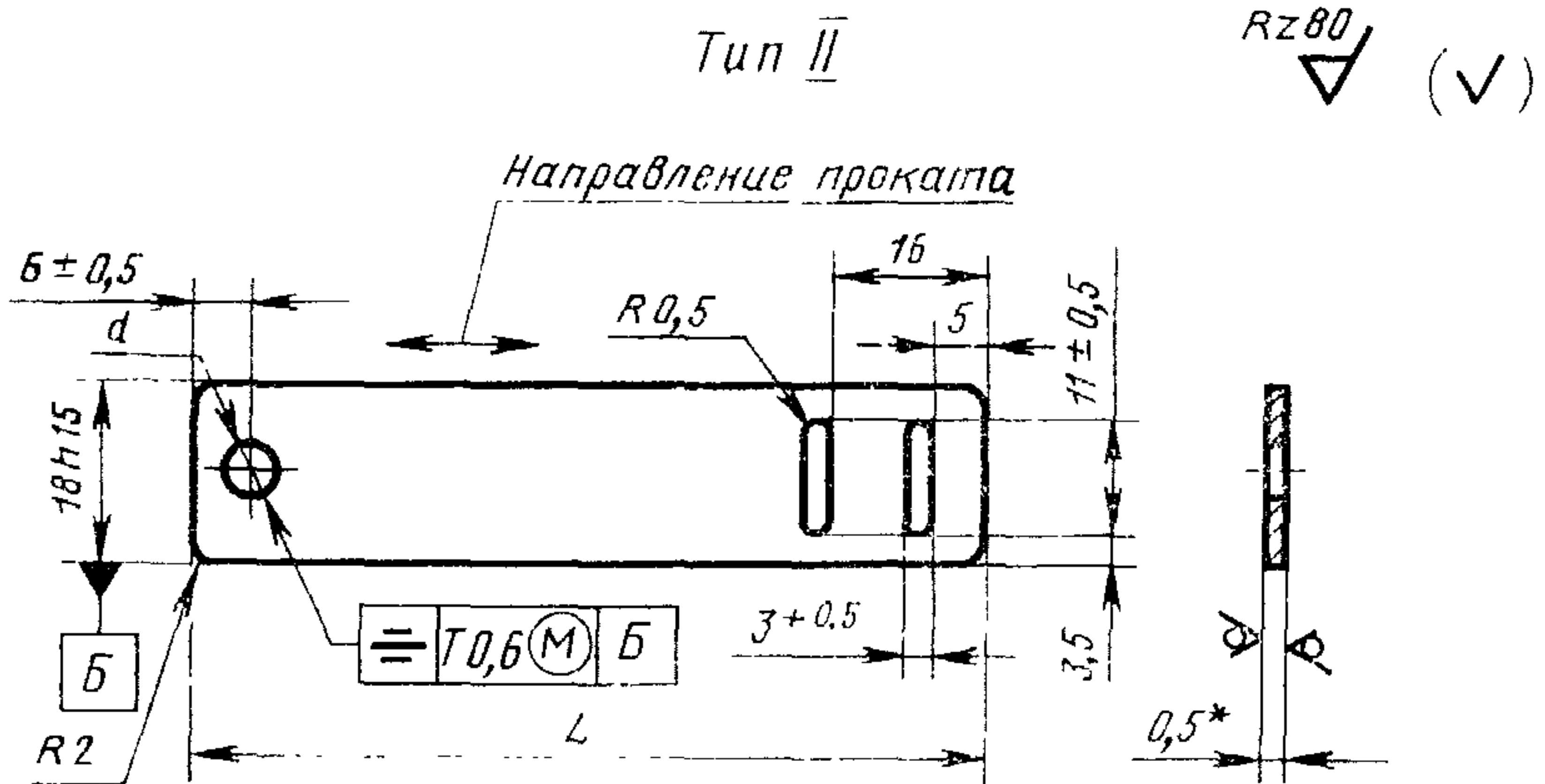
Поясок I—80—08кп—Кд6.хр ГОСТ 17020—78

То же, из стали марки 12Х18Н10Т, с покрытием Хим. Пас:

Поясок I—80—12Х18Н10Т—Хим. Пас ГОСТ 17020—78

То же, из алюминия марки АД1М, с покрытием Ан. Окс. хр:

Поясок I—80—АД1М—Ан. Окс. хр ГОСТ 17020—78



* Размер для справок.

Черт. 13

Таблица 13

Размеры, мм

L		d (Пред. откл. по Н14)	Масса 1000 шт., стальных поясков, кг ≈	Применяемость
Номинал.	Пред. откл.			
60	±2	4,5	3,89	
		5,5		
80	±2	4,5	5,30	
		5,5		
120	±2	4,5	7,98	
		5,5		
200	±3	4,5	13,75	
		5,5		

Примечание. Для определения массы поясков из алюминия значения массы, указанные в табл. 13, должны быть умножены на коэффициент 0,34.

Пример условного обозначения пояска типа II, $L=60$ мм и $d=4,5$ мм, из стали марки 08кп, с покрытием Ц6.хр:

Поясок II—60—4,5—08кп—Ц6.хр ГОСТ 17020—78

То же, из стали марки 08кп, с покрытием Кдб.хр:

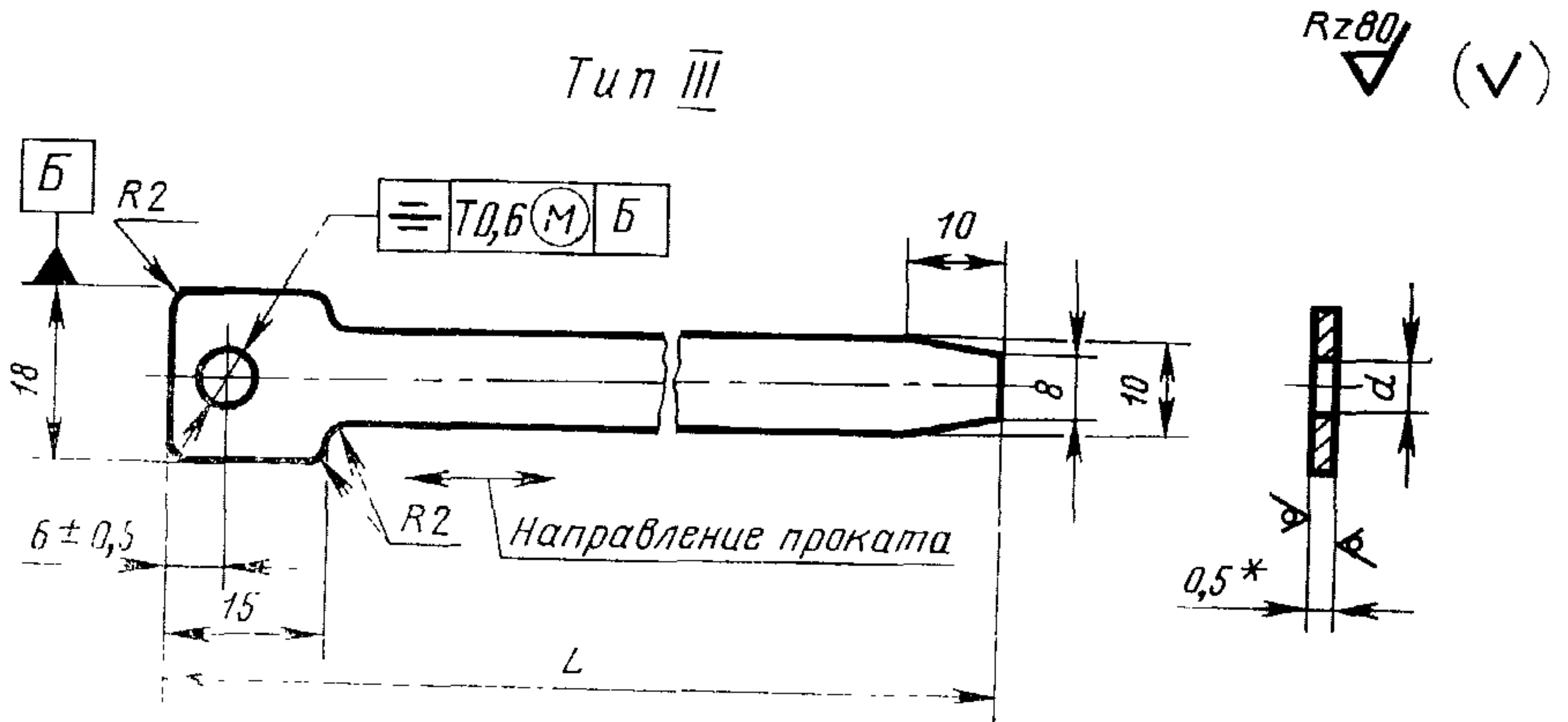
Поясок II—60—4,5—08кп—Кдб.хр ГОСТ 17020—78

То же, из стали марки 12Х18Н10Т, с покрытием Хим. Пас:

Поясок II—60—4,5—12Х18Н10Т—Хим. Пас ГОСТ 17020—78

То же, из алюминия марки АД1М, с покрытием Ан. Окс. хр:

Поясок II—60—4,5—АД1М—Ан. Окс. хр ГОСТ 17020—78



* Размер для справок.

Черт. 14

Таблица 14

Размеры, мм

L		d (Пред. откл. по Н14)	Масса 1000 шт., стальных поясков, кг \approx	Применяемость
Ном. ш.	Пред. откл.			
80	± 2	4,5	3,0	
		5,5		
100	± 2	4,5	3,5	
		5,5		
120	± 2	4,5	4,0	
		5,5		
150	± 2	4,5	5,0	
		5,5		
180	± 3	4,5	6,0	
		5,5		

Продолжение табл. 14

Размеры, мм

L		d (Пред. откл. по Н14)	Масса 1000 шт. стальных поясков, кг ≈	Применяемость
Номин.	Пред. откл.			
200	±3	4,5	7,0	
		5,5		
250	±3	4,5	8,5	
		5,5		
300	±4	4,5	10,0	
		5,5		
400	±4	4,5	13,0	
		5,5		
500	±4	4,5	16,0	
		5,5		
600	±4	4,5	19,0	
		5,5		
800	±5	4,5	22,0	
		5,5		

Примечание. Для определения массы поясков из алюминия значения массы, указанные в табл. 14, должны быть умножены на коэффициент 0,34.

Пример условного обозначения пояска типа III, $L=80$ мм и $d=4,5$ мм, из стали марки 08кп, с покрытием Ц6.хр:

Поясок III—80—4,5—08кп—Ц6.хр ГОСТ 17020—78

То же, из стали марки 08кп, с покрытием Кд6.хр:

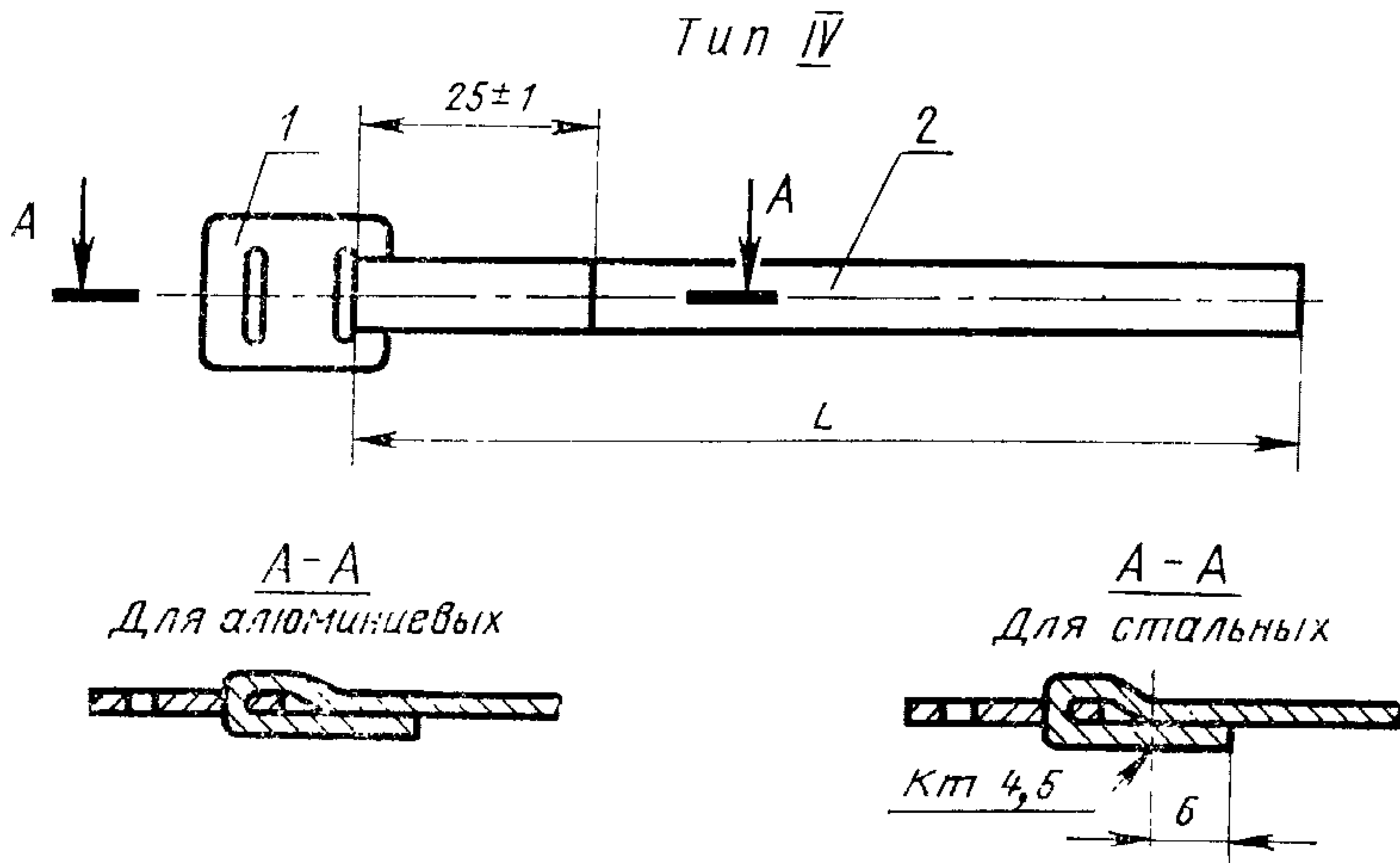
Поясок III—80—4,5—08кп—Кд6.хр ГОСТ 17020—78

То же, из стали марки 12Х18Н10Т, с покрытием Хим. Пас:

Поясок III—80—4,5—12Х18Н10Т—Хим. Пас ГОСТ 17020—78

То же, из алюминия марки АД1М, с покрытием Ан. Окс. хр:

Поясок III—80—4,5—АД1М—Ан. Окс. хр ГОСТ 17020—78



Перед точечной сваркой на места нахлестки поясков из стали марки 08 кп нанести покрытие, защищающее поверхности от коррозии.

После точечной сварки на незащищенные места поясков нанести покрытие: грунт ВЛ-02 ГОСТ 12707—77 один слой, эмаль ЭП-51 ГОСТ 9640—75 серая один слой.

Черт. 15
Размеры, мм

Таблица 15

Длина, пояска L		Масса 1000 шт. стальных поясков, кг \approx	Применяемость
Номин.	Пред. откл.		
100	± 2	5,44	
150		7,04	
200		8,64	
250	± 3	10,29	
300		11,94	
400		15,30	
500	± 4	17,44	
550		20,44	
600		21,74	
800		28,24	

Примечание. Для определения массы поясков из алюминия марки АД1М значения массы, указанные в табл. 15, должны быть умножены на коэффициент 0,34

Пример условного обозначения пояска типа IV, $L=100$ мм из стали марки 08кп, с покрытием Цб.хр:

Поясок IV—100—08кп—Цб.хр ГОСТ 17020—78

То же, из стали марки 08кп, с покрытием Кдб.хр:

Поясок IV—100—08кп—Кдб.хр ГОСТ 17020—78

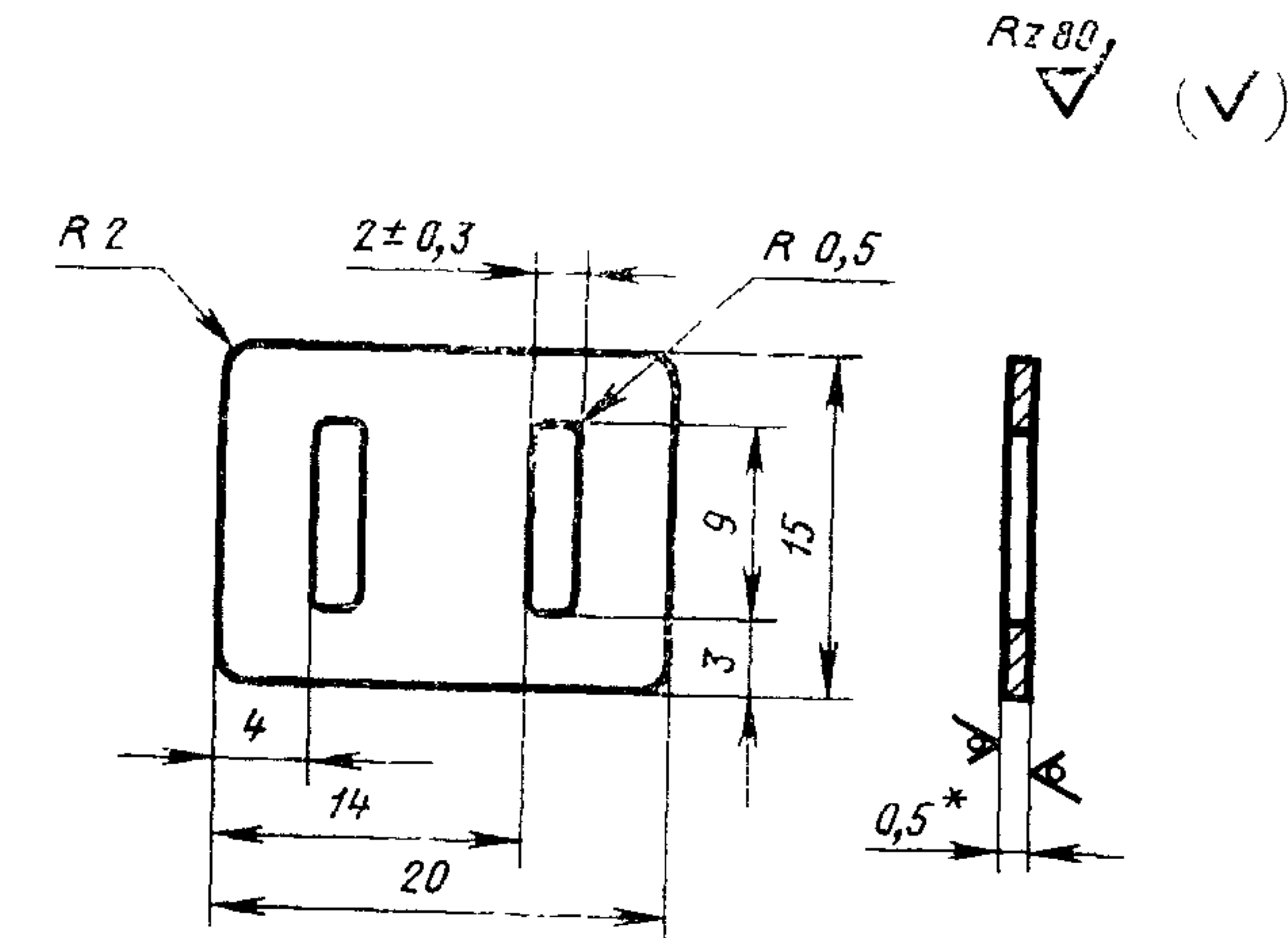
То же, из стали марки 12Х18Н10Т, с покрытием Хим. Пас:

Поясок IV—100—12Х18Н10Т Хим. Пас ГОСТ 17020—78

То же, из алюминия марки АД1М, с покрытием Ан. Окс. хр:

Поясок IV—100—АД1М—Ан. Окс. хр ГОСТ 17020—78

6.1. Конструкция и размеры пряжек (деталь 1) должны соответствовать указанным на черт. 16.



* Размер для справок.

Черт. 16

Пример условного обозначения пряжки из стали марки 08кп, с покрытием Цб.хр:

Пряжка 08кп—Цб.хр ГОСТ 17020—78

То же, из стали марки 08кп, с покрытием Кдб.хр:

Пряжка 08кп—Кдб.хр ГОСТ 17020—78

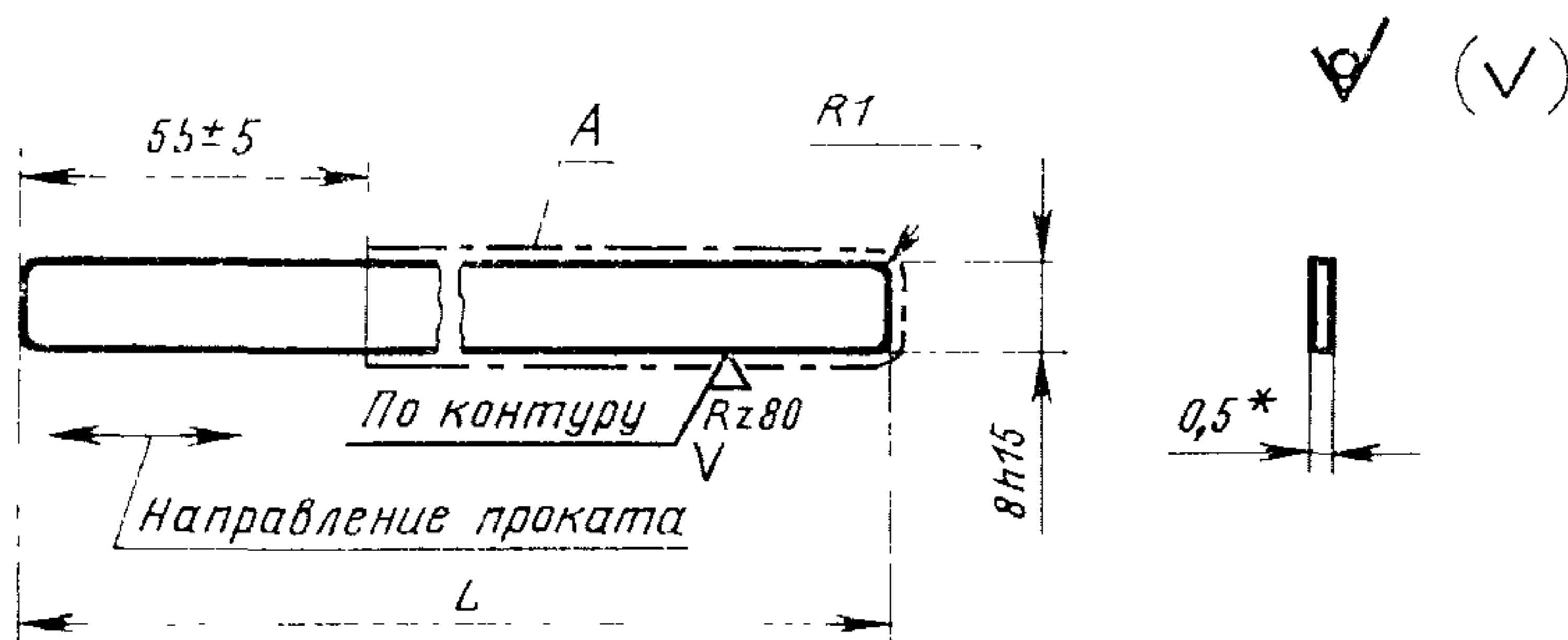
То же, из стали марки 12Х18Н10Т, с покрытием Хим. Пас:

Пряжка 12Х18Н10Т—Хим. Пас ГОСТ 17020—78

То же, из алюминия марки АД1М, с покрытием Ан. Окс. хр:

Пряжка АД1М—Ан. Окс. хр ГОСТ 17020—78

6.2. Конструкция и размеры лент (деталь 2) должны соответствовать указанным на черт. 17 и в табл. 16.



1. * Размер для справок.
2. Для лент из стали марки 08 кп покрытие должно быть нанесено только на поверхности А

Черт. 17

Таблица 16

Размеры, мм

L		Масса 1000 шт. стальных лент, кг ≈	Применяемость	L		Масса 1000 шт. стальных лент, кг ≈	Применяемость
Номи.	Пред. откл.			Номи.	Пред. откл.		
125	±0,5	4,10		425	±2	13,90	
175		5,70		525		17,10	
225	±1	7,30		575		18,70	
275		8,95		625	20,40		
325	±2	10,60		825	±3	26,70	

Примечание. Для определения массы лент из алюминия марки АД1М значения массы, указанные в табл. 16, должны быть умножены на коэффициент 0,34.

Пример условного обозначения ленты $L=125$ мм, из стали марки 08кп, с покрытием Ц6.хр:

Лента 125—08кп—Ц6.хр ГОСТ 17020—78

То же, из стали марки 08кп, с покрытием Кд6.хр:

Лента 125—08кп—Кд6.хр ГОСТ 17020—78

То же, из стали марки 12Х18Н10Т, с покрытием Хим. Пас:

Лента 125—12Х18Н10Т—Хим. Пас ГОСТ 17020—78

То же, из алюминия марки АД1М, с покрытием Ал. Окс. хр:

Лента 125—АД1М—Ал. Окс. хр ГОСТ 17020—78

6.3. Пряжки и ленты, входящие в пояски типа IV, должны изготавливаться из материалов одних марок, иметь одинаковое защитное покрытие. Ленты должны быть на 25 мм длиннее поясков, размеры которых указаны в табл. 15.

7. Прижимы, держатели и пояски должны изготавливаться из материалов, указанных в табл. 17.

Таблица 17

Наименование детали	Материал
<p>Прижимы типов I—IV для крепления трубопроводов, прижимы типов I—II для крепления кабелей и прижимы для крепления трубопроводов и кабелей</p>	<p>Лента 25—s×B* по ГОСТ 2284—79; Лента 12X18H10T—M—HT—3—s* по ГОСТ 4986—79; Лист Д16АМ—s* по ГОСТ 21631—76.: Допускается изготавливать прижимы из: ленты 20—s×B* по ГОСТ 2284—79; ленты 12X17Г9АН4—M—1—s* по ГОСТ 4986—79;</p> <p>листа $\frac{Б-ПН-s* \text{ ГОСТ } 19904-74}{5-II-H-20 \text{ ГОСТ } 16523-70}$;</p> <p>листа $\frac{Б-ПВ-s* \text{ ГОСТ } 19904-74}{5-II-H-20 \text{ ГОСТ } 16523-70}$</p> <p>листа $\frac{Б-ПН-s* \text{ ГОСТ } 19904-74}{4-II-25 \text{ ГОСТ } 16523-70}$;</p> <p>листа $\frac{Б-ПН-s* \text{ ГОСТ } 19904-74}{3-II-Ст 3 \text{ ГОСТ } 16523-70}$;</p> <p>листа $\frac{Б-ПН-s* \text{ ГОСТ } 19904-74}{4-II-10 \text{ ГОСТ } 16523-70}$</p> <p>листа $\frac{Б-ПН-s* \text{ ГОСТ } 19904-74}{5-II-H-08 \text{ кп } \text{ ГОСТ } 16523-70}$</p>
<p>Прижимы типа V для крепления трубопроводов</p>	<p>Пресс-материал АГ-4-В ГОСТ 20437—75</p>
<p>Прижимы типа III для крепления кабелей</p>	<p>Полиамид 610 литьевой по ГОСТ 10589—73. Допускается изготавливать прижимы из: полиэтилена 20908—040 и 21008—075, сорта 2 по ГОСТ 16338—77</p>
<p>Держатели типов I—II для крепления кабелей</p>	<p>Лента 25—s×B* по ГОСТ 2284—79. Допускается изготавливать из: ленты У8А—0,5×B* по ГОСТ 2283—79;</p> <p>листа $\frac{Б-ПН-s* \text{ ГОСТ } 19904-74}{4-II-25 \text{ ГОСТ } 16523-70}$;</p> <p>листа $\frac{Б-ПВ-s* \text{ ГОСТ } 19904-74}{5-II-H-20 \text{ ГОСТ } 16523-70}$</p>

Наименование детали	Материал
Пояски для крепления кабелей	Лента 08кп—М—НГ—2—0,5×B* по ГОСТ 503—81; лента 12X18Н10Т—М—НГ—3—s* по ГОСТ 4986—79; лист АД1М—0,5 по ГОСТ 21631—76. Допускается изготовлять из: листа <u>Б—ПН—0,5 ГОСТ 19904—74</u> 4—П—08 ГОСТ 16523—70 и ленты 12X17Г9АН4—М—НГ—3—0,5 по ГОСТ 4986—79

s* — толщина ленты или листа, B* — ширина ленты.

8. Допускается увеличивать сварную точку до 5,5 мм.

9. Прочность сварной точки на срез должна быть не менее 180 кгс.

10. Общие технические требования, правила приемки, методы контроля, маркировка, улаковка, хранение, транспортирование и гарантии изготовителя — по ГОСТ 17019—78.

Редактор С. И. Бобарыкин
 Технический редактор Л. Я. Митрофанова
 Корректор Р. В. Ананьева

Сдано в наб. 15.10.83 Подп. в печ. 21.05.84 2,25 п. л. 2,5 усл. кр.-отт. 1,91 уч. изд. л.
 Тираж 12000 Цена 10 коп.

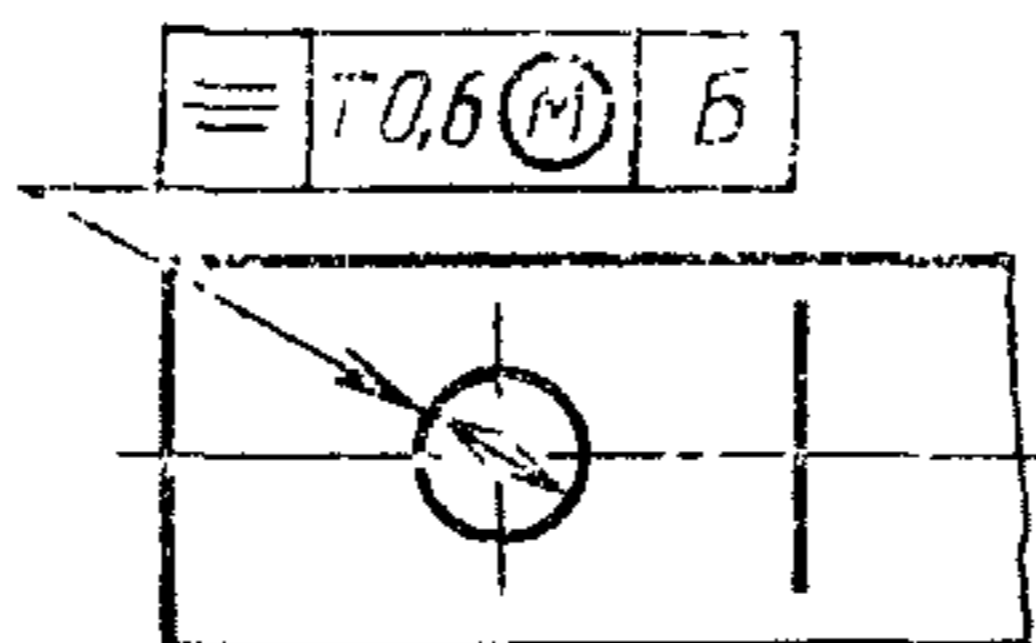
Ордена «Знак Почета» Издательство стандартов, 123557, Москва, Новопресненский пер., 3.
 Калужская типография стандартов, ул. Московская, 256. Зак 3284


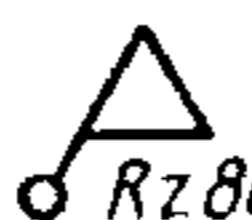
Изменение № 2 ГОСТ 17020—78 Прижимы, держатели и пояски для крепления трубопроводов и кабелей. Конструкция и размеры

Утверждено и введено в действие Постановлением Государственного комитета СССР по стандартам от 14.01.88 № 55

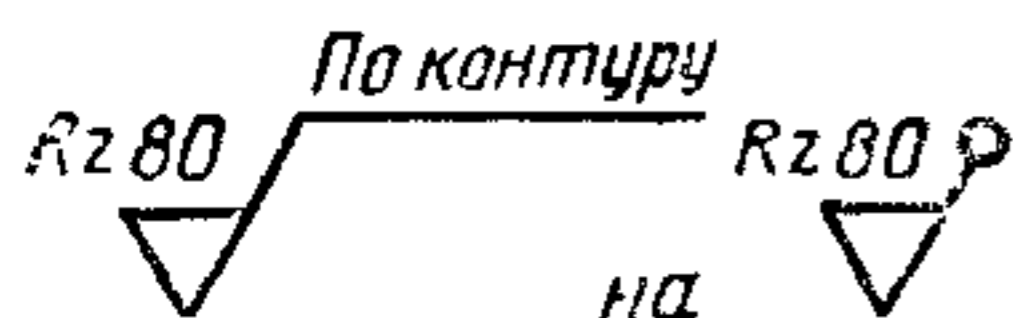
Дата введения 01.01.89

Пункт 2. Чертеж 1. Обозначение допуска дополнить стрелкой:



Пункты 2 (чертежи 1, 2, 4), 3 (чертежи 6, 7), 6.2 (чертеж 17). Заменить обозначения: *По контуру*  на 

Пункты 2 (чертеж 3), 4 (чертеж 9). Заменить обозначения:



(Продолжение см. с. 78)

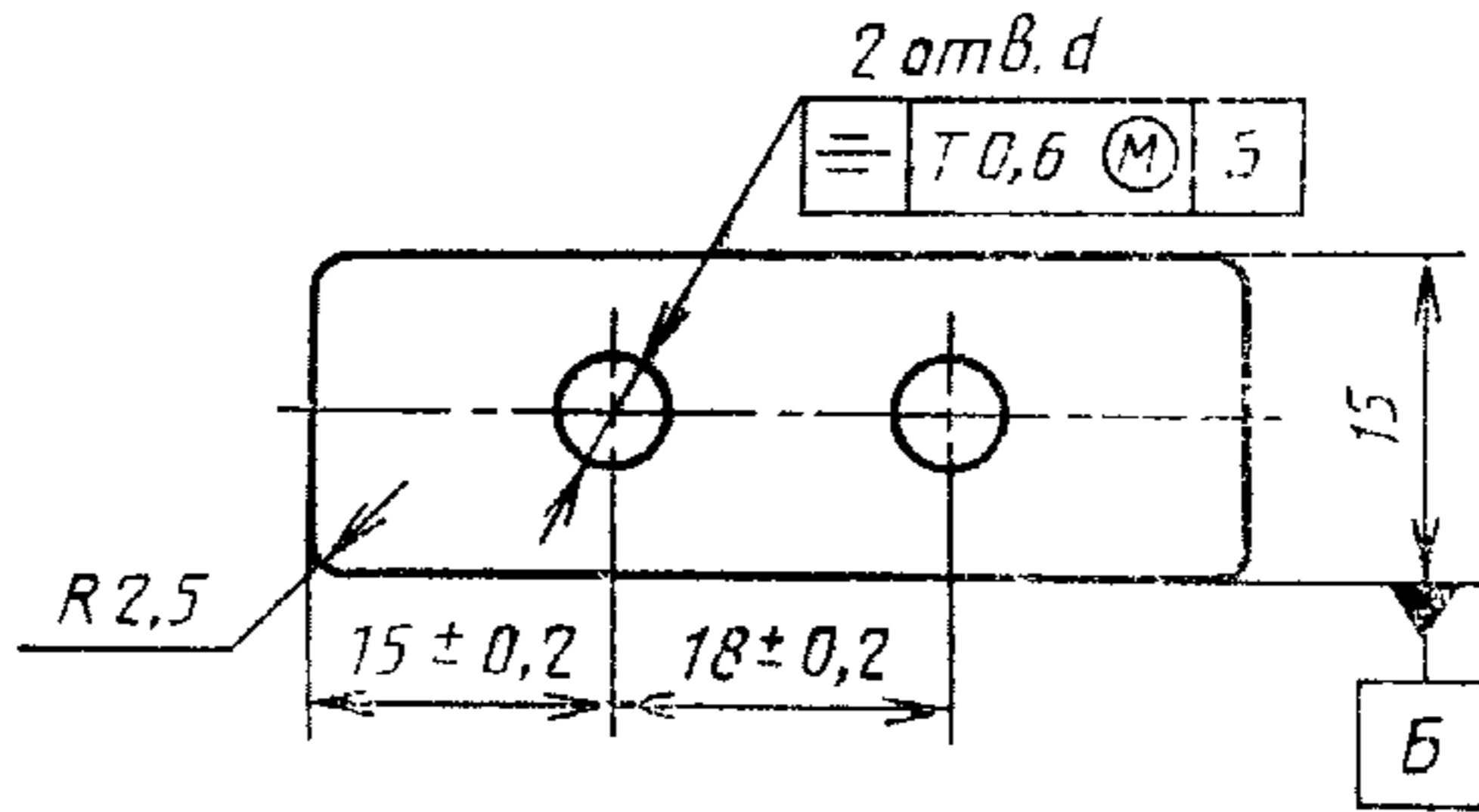
Пункты 2 (таблицы 1—5), 3 (таблица 6), 4 (таблица 9), 5 (таблицы 10, 11), 6 (таблицы 13, 14). Графа *d*. Заменить значение: Н14 на Н13.

Пункт 2. В примерах условных обозначений прижима типа II заменить обозначения: «Хим. Пас ГОСТ» на «Хим. Пас ГОСТ 17020—78»; «Ан.Окс.хр ГОСТ 17020—70» на «Ан.Окс.хр ГОСТ 17020—78».

Пункты 3 (таблица 6) 5 (таблица 11). Графа *d*. Заменить значение: 2,2 на 2,4 (8 раз);

в примерах условных обозначений прижимов типов I, II, III IV заменить обозначения: «Цб.хр» на «Ц15.хр» (8 раз); «Кдб.хр» на «Кд15.хр» (8 раз); «Ан.Окс.хр» на «Ан.Окс.нхр» (8 раз);

чертеж 5. Вид сверху заменить новым:



(Продолжение см. с. 79)

В примере условного обозначения прижима типа V заменить обозначение: АГ-4-В» на «АГ-4В» (2 раза).

Пункт 3. В примерах условных обозначений прижимов типов I, II, III заменить обозначения: «Ц6.хр» на «Ц15.хр» (3 раза); «25 Ц6.хр» на «25-Ц15.хр»; «Кд6.хр» на «Кд15.хр» (3 раза); «25 Кд6.хр» на «25-Кд15.хр»; «Ан.Окс.хр» на «Ан.Окс.нхр» (4 раза); заменить значение диаметра: 2,2 на 2,4 (7 раз).

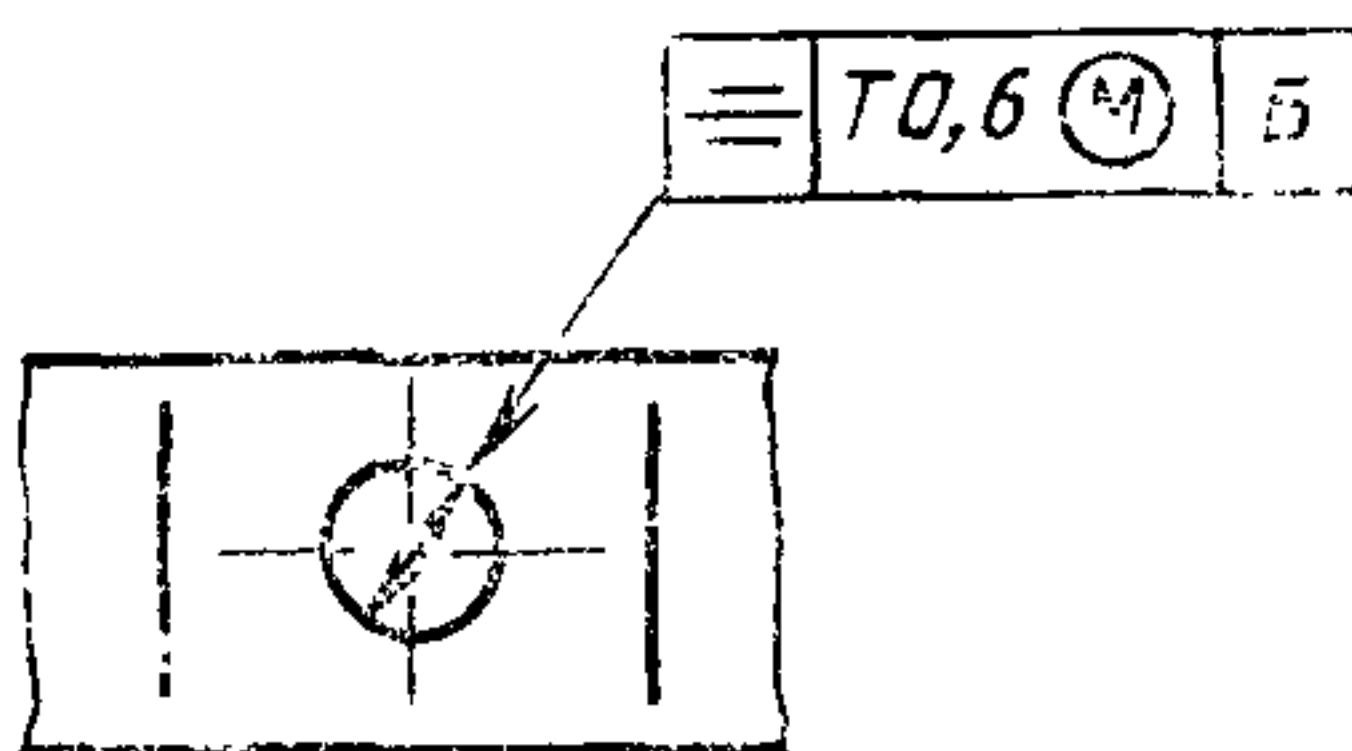
таблицу 8 изложить в новой редакции:

Таблица 8

Размеры, мм

D (пред. откл. $+0,5$ $-0,3$)	d (пред. откл. по Н13)	A (пред. откл. $\pm 0,5$)	B	H	L	l	s	Масса 1000 шт., кг	Применя- емость
3	2,4	7,5	8	5,0	14,0	3,0	1,5	0,26	
	4,5	8,5	15		16,5	4,5		0,46	
4	2,4	8,0	8	5,5	15,0	3,0		0,27	
	4,5	9,5	15		18,0	4,5		0,54	
5	2,4	8,5	8	6,5	16,0	3,0		0,32	
	4,5	10,0	15		19,0	4,5		0,60	
6	3,4	10,5	10	8,0	19,8	4,0		0,48	
	4,5	11,0	15		20,8	4,5		0,82	
8	3,4	11,5	10	10,0	21,8	4,0		0,69	
	4,5	12,0	15		22,8	4,5		1,05	
10	3,4	12,5	10	11,0	23,8	4,0		0,77	
	4,5	13,0	15		24,8	4,5		1,22	
12	3,4	13,5	13	13,0	25,8	4,0	1,11		
	4,5	14,0	15		26,8	4,5	1,30		
15	3,4	15,0	13	16,0	28,8	4,0	1,28		
	4,5	15,5	15		29,8	4,5	1,53		

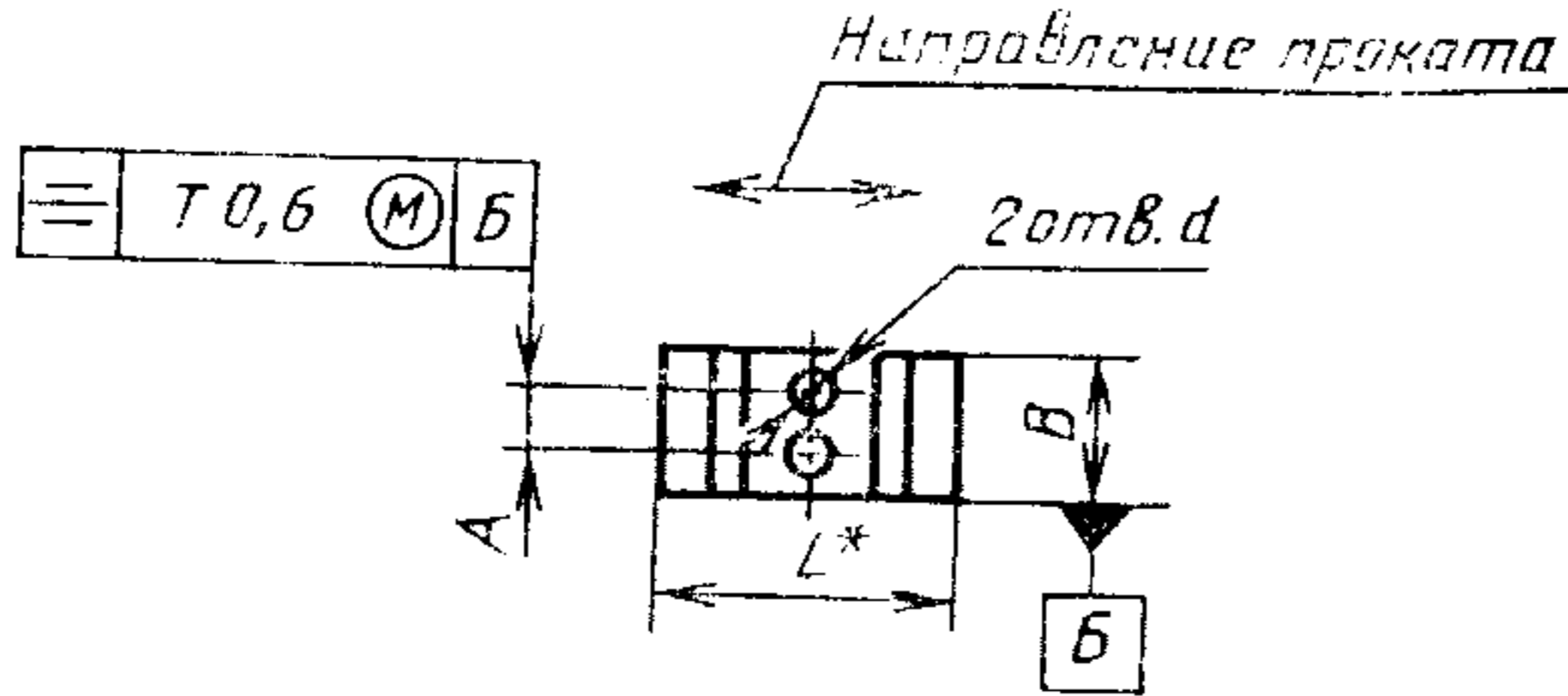
Пункт 4. Чертеж 9. Обозначение допуска дополнить отрезкой:



(Продолжение см. с. 80)

в примере условного обозначения прижима заменить обозначения: «Ц6.хр» на «Ц15.хр» (2 раза); «Кд6.хр» на «Кд15.хр» (2 раза); «Ан. Окс. хр» на «Ан. Окс.нхр» (2 раза).

Пункт 5. Чертеж 10. Вид сверху заменить новым:



Чертеж 11. Вид сверху заменить новым:

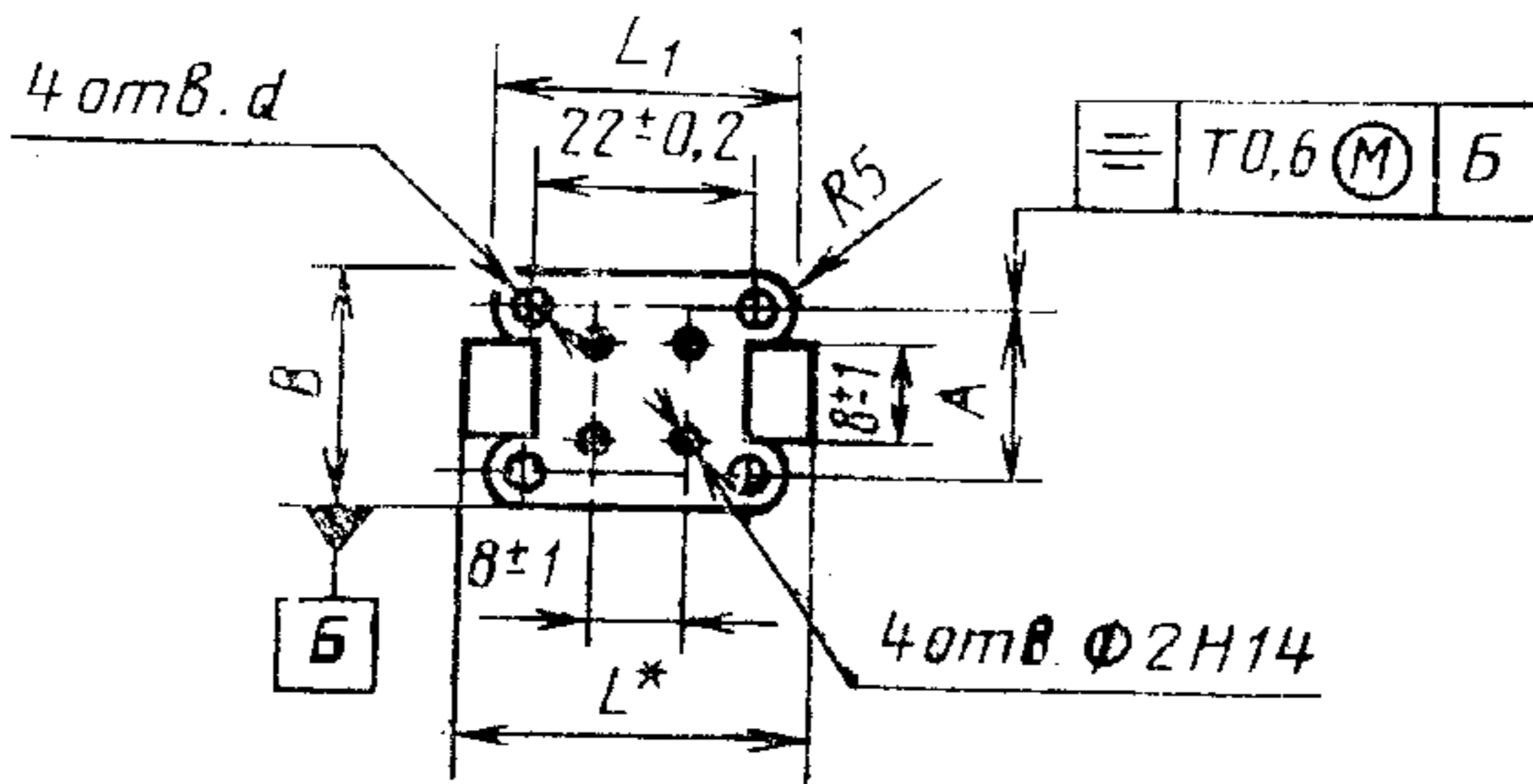
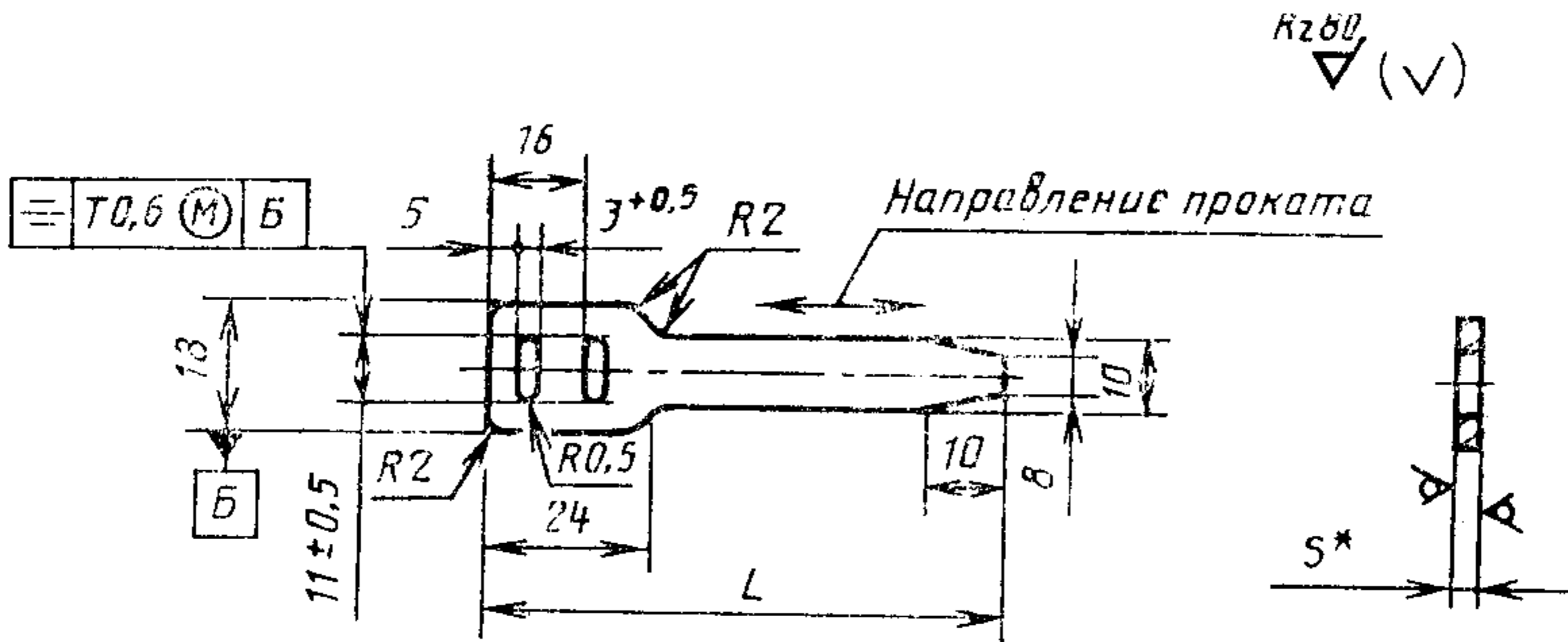


таблица 10. Графу А₁ исключить;

в примерах условных обозначений держателей типов I, II заменить обозначения: «Ц6.хр» на «Ц15.хр» (4 раза); «Кд6.хр» на «Кд15.хр» (4 раза).

Пункт 6. Чертеж 12 заменить новым:



* Размер для справок.

Черт. 12

таблицу 12 изложить в новой редакции:

(Продолжение см. с. 81)

Размеры, мм

А		s	Масса 1000 шт. стальных поясков, кг \approx	Приме- няемость	L		s	Масса 1000 шт. стальных поясков, кг \approx	Приме- няемость			
Номин	Пред. откл.				Номин.	Пред. откл.						
80	± 2	0,3	2,22		350		0,3	8,40				
		0,5	3,70				0,5	14,00				
100		0,3	2,40		400		0,3	9,60				
		0,5	4,00				0,5	16,00				
120		± 4	0,3		2,58		450		0,3	10,80		
			0,5		4,30				0,5	18,00		
150			0,3		3,60		500		0,3	12,00		
			0,5		6,00				0,5	20,00		
180			± 3		0,3		4,20		550		0,3	13,20
					0,5		7,00				0,5	22,00
200	0,3			4,80	600	0,3	14,40					
	0,5			8,00		0,5	24,00					
250	± 5			0,3	6,00	800			0,3		19,20	
				0,5	10,00				0,5		32,00	
300		± 4		0,3	7,20				0,3			
				0,5	12,00				0,5			

Примечания:

1. Пояски с $S=0,3$ мм могут изготавливаться только из стали марки 12Х18Н10Т.

2. Для определения массы поясков из алюминия значения массы, указанные в табл. 12, должны быть умножены на коэффициент 0,34.

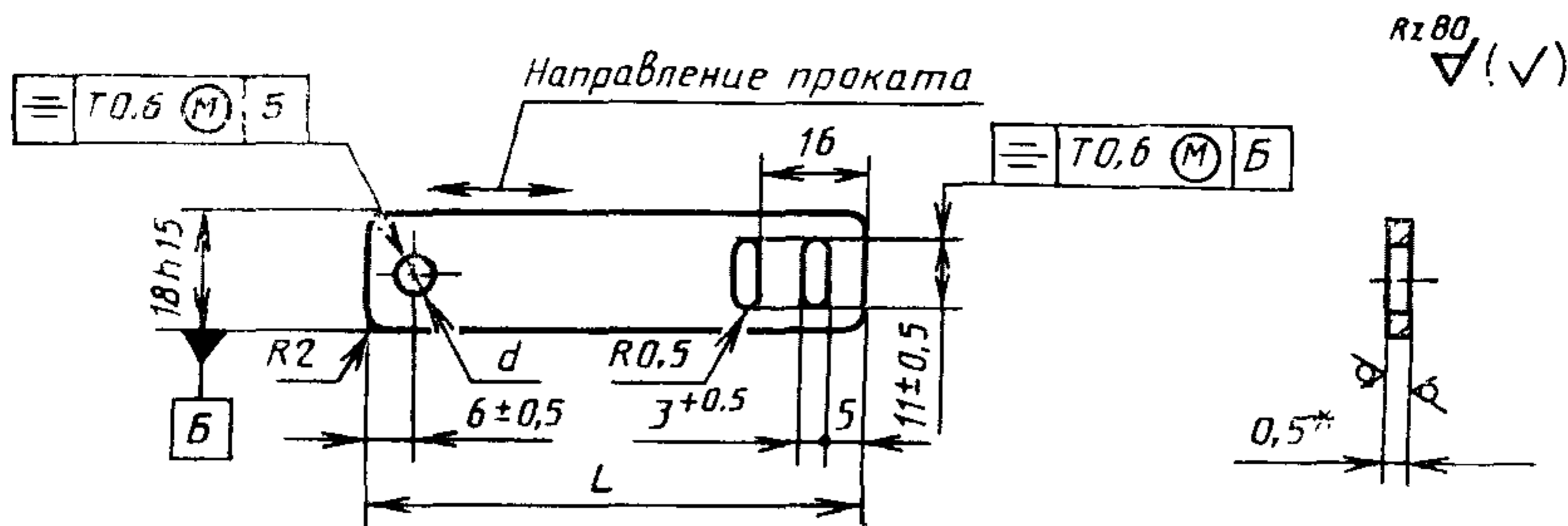
В примерах условных обозначений поясков типов I, II, III, IV заменить обозначения: «Ц6.хр» на «Ц15.хр» (8 раз); «Кд6.хр» на «Кд15.хр» (8 раз); «Ан. Окс. хр» на «Ан. Окс. нхр.» (8 раз);

в примерах условного обозначения пояска типа I заменить обозначения: «L=80 мм» на «L=80 мм, S=0,5 мм»;

«Поясок I—80» на «Поясок I—80—0,5» (4 раза).

Чертеж 13 заменить новым:

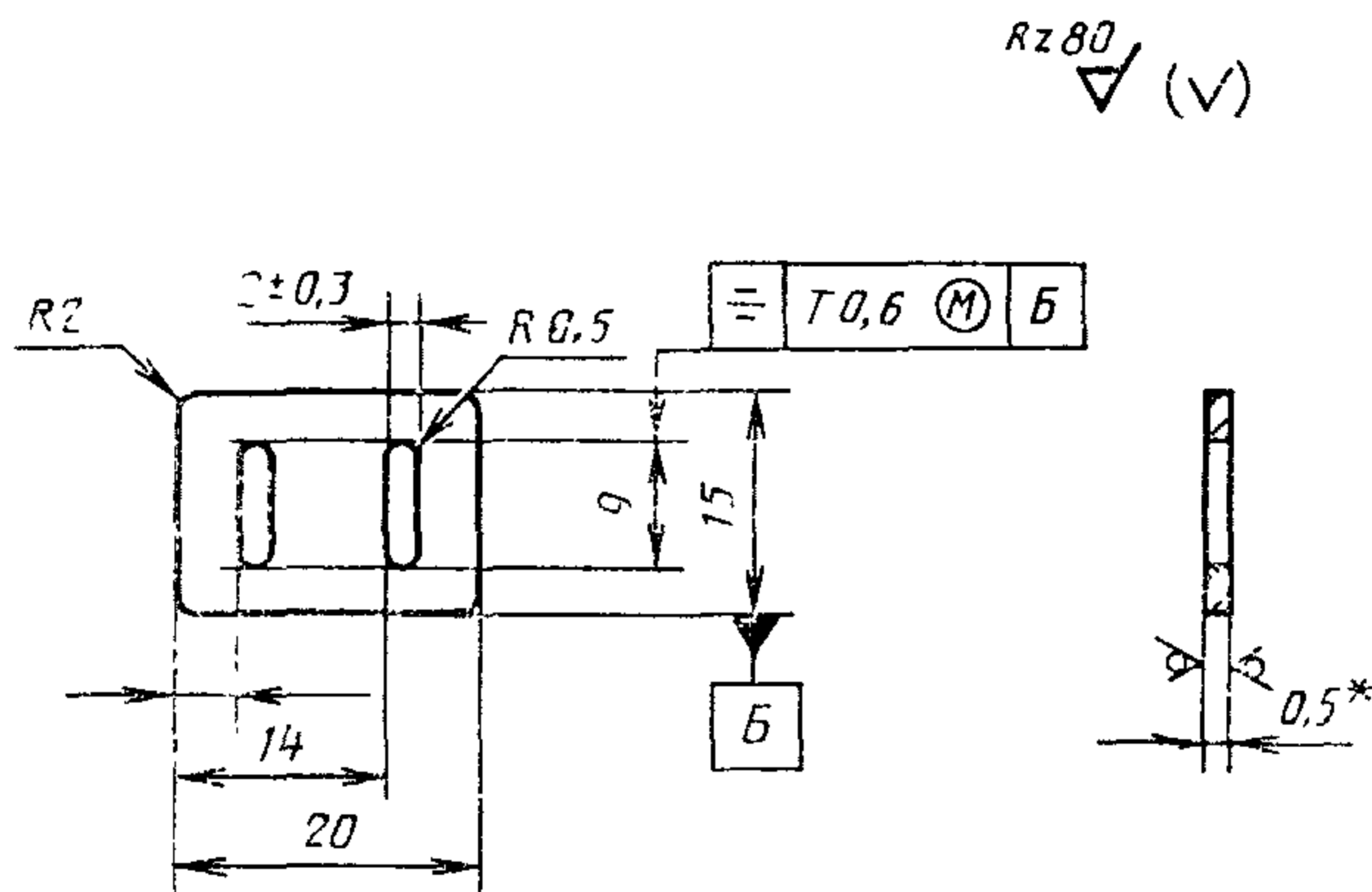
(Продолжение см. с. 82)



* Размер для справок.

Черт. 13

Чертеж 15. Заменить ссылку: ГОСТ 9640—75 на ГОСТ 9640—85.
Пункт 6.1. Чертеж 16 заменить новым:



* Размер для справок.

Черт. 16

Пункты 6.1, 6.2. В примерах условных обозначений пряжки и ленты заменить обозначения: «Цб.хр» на «Ц15.хр» (4 раза); «Кдб.хр» на «Кд15.хр» (4 раза), «Ан. Окс. хр» на «Ан. Окс. нхр» (4 раза).

Пункт 7. Таблица 17. Графа «Материал». Заменить слова: «Лента 25— $s \times B^*$ по ГОСТ 2284—79» на «Лента 25— $s^* \times B^*$ по ГОСТ 2284—79» (2 раза); «Допускается изготавливать прижимы из: ленты 20— $s \times B$ по ГОСТ 2284—79»;

Ленты 12X17Г9АН4-М-1- s^* по ГОСТ 4986—79» на «Допускается изготавливать прижимы из: ленты 20— $s^* \times B^*$ по ГОСТ 2284—79»;

ленты 12X17Г9АН4-М-НТ-3- s^* по ГОСТ 4986—79»;

«Пресс-материал АГ-4-В ГОСТ 20437—75» на «Пресс-материал АГ-4В по ГОСТ 20437—75»;

«Лента 08кп-М-НТ-2-0,5 $\times B^*$ по ГОСТ 503—81» на «Лента 08кп-М-2—0,5 $\times B^*$ по ГОСТ 503—81».