

ЗАГЛУШКИ КОНУСНЫЕ ДЛЯ СОЕДИНЕНИЙ ТРУБОПРОВОДОВ ПО ВНУТРЕННЕМУ КОНУСУ

Конструкция и размеры

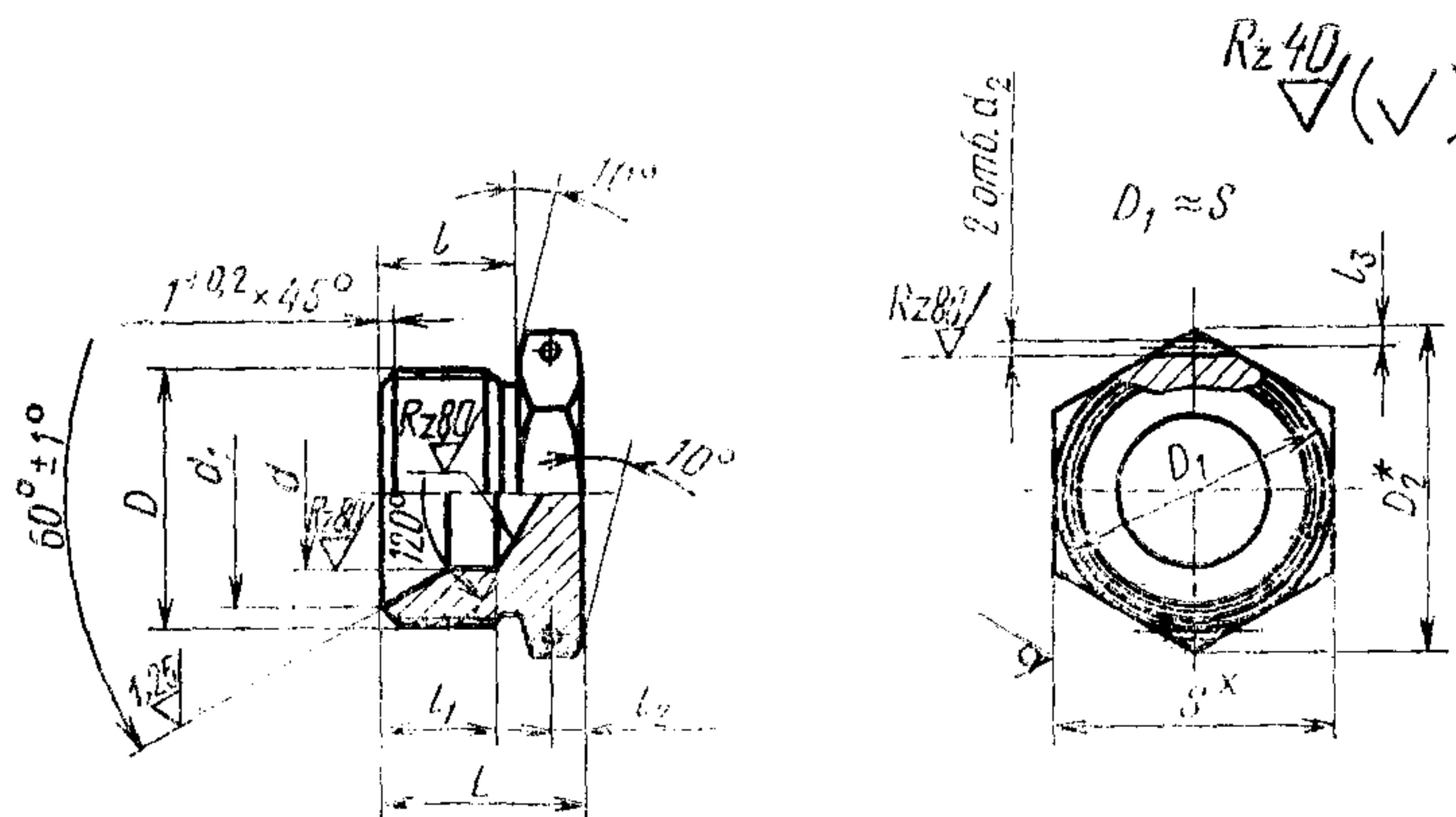
Tapered stoppers for tube connections on internal cone.
Construction and dimensions

ГОСТ 16077-70

Постановлением Комитета стандартов, мер и измерительных приборов при Совете Министров СССР от 5 июня 1970 г. № 839 срок введения установлен с 01.01.71

Несоблюдение стандарта преследуется по закону

1. Конструкция и размеры конусных заглушек должны соответствовать указанным на чертеже и в таблице.



* Размеры для справок.

Размеры, мм

Наружный диаметр труб D_H	d	d_1	d_2 Пред. откл. +0,12 -0,06	Резьба D	D_2	S	l	l_1	l_2	l_3	L	Масса 100 шт. в кг						
							Пред. откл.											
							$\pm 0,4$			$\pm 0,2$			$\pm 0,4$					
6	4	11,0	1,5	M14×1,5	19,6	17	13		2,5		18	1,94						
8	6	13,0		M16×1,5													2,76	
10	8	15,0		M18×1,5	21,9	19											3,54	
12	10	17,0		M20×1,5	25,4	22											4,64	
14	12	19,0		M22×1,5	27,7	24	15	12		2,0		19	5,10					
16	14	21,0		M24×1,5	31,2	27												5,65
18	16	24,0		M27×1,5	34,6	30												6,93
20	18	27,0		M30×1,5	36,9	32	16		3,0			21	8,68					
22	20	29,0		M33×1,5	41,6	36												11,30
24	22	32,0		M36×1,5														13,20
25	23	32,0		2,0	M39×1,5	47,3	41	17	11			23	15,80					
28	26	35,0			M42×1,5	53,1	46											17,40
30	28	35,5			M45×1,5			17	11				25	21,90				
32	30	38,0			M48×1,5	57,7	50											
34	32	38,0						4,0	2,5			27,60						
36	34	44,0										28,90						
38	36																	

2. Материал: сталь марок 45, 12X18H9T (X18H9T), 13X11H2B2MФ (1X12H2BMФ).

3. Технические требования — по ГОСТ 16078—70.

Пример условного обозначения конусной заглушки к трубопроводу D_H 16 из стали марки 45:

Заглушка конусная 16—022 ГОСТ 16077—70

То же, из стали марки 12X18H9T:

Заглушка конусная 16—012 ГОСТ 16077—70

То же, из стали марки 13X11H2B2MФ:

Заглушка конусная 16—011 ГОСТ 16077—70

То же, для изделий авиационной и общей техники:

Заглушка конусная 16—022А ГОСТ 16077—70

Заглушка конусная 16—012А ГОСТ 16077—70

Заглушка конусная 16—011А ГОСТ 16077—70