

**ШАЙБЫ ДЛЯ СОЕДИНЕНИЙ
ТРУБОПРОВОДОВ ПО ВНУТРЕННЕМУ КОНУСУ**

Конструкция и размеры

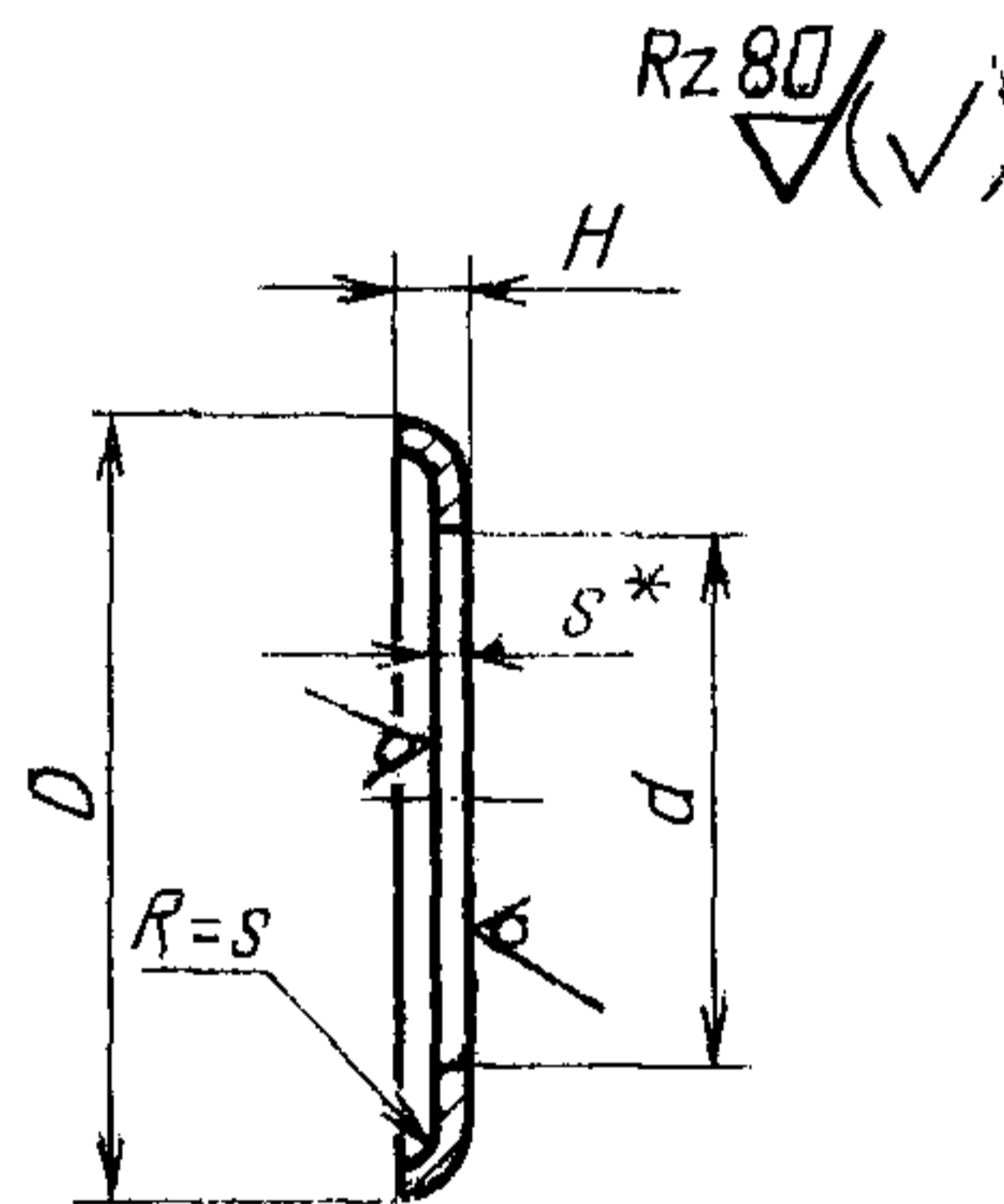
Washers for tube connections on internal cone.
Construction and dimensions

**ГОСТ
16069-70***

Постановлением Комитета стандартов, мер и измерительных приборов при Совете Министров СССР от 5 июня 1970 г. № 839 срок введения установлен с 01.01.71

Несоблюдение стандарта преследуется по закону

1. Конструкция и размеры шайб должны соответствовать указанным на чертеже и в таблице.



* Размеры для справок.

Размеры, мм

Наружный диаметр труб D_H	d	D	s	H	Масса 100 шт. в кг
6	16,2	27	1,5	3,0	0,19
8			2,0	3,5	0,20
10	0,25				
12	0,28				
14	0,32				
16	0,47				
18	27,2	41	2,5	4,0	0,52
20	30,2	44			0,56
22	33,2	46			0,77
24					0,65
25	36,2	51			1,67
28	39,2		1,94		
30			1,42		
32	42,2	62	3,0	4,5	1,67
34	45,2	67			1,94
36	48,2				1,42
38					

2. Материал: сталь марки 20.

3. Предельные отклонения размеров — $H14, h14$.

(Измененная редакция, Изм. № 1).

4. Покрытие: Кд 9. Хим. окс. фос./гфж.

5. Технические требования — по ГОСТ 16078—70.

Пример условного обозначения шайбы к трубопроводу D_H 16:

Шайба 16 ГОСТ 16069—70

То же, для изделий авиационной и общей техники:

Шайба 16 ГОСТ 16069—70