

ТРОЙНИКИ ФЛАНЦЕВЫЕ ГЕРМЕТИЗИРУЕМЫЕ
ДЛЯ СОЕДИНЕНИЙ
ТРУБОПРОВОДОВ ПО ВНУТРЕННЕМУ КОНУСУ

Конструкция и размеры

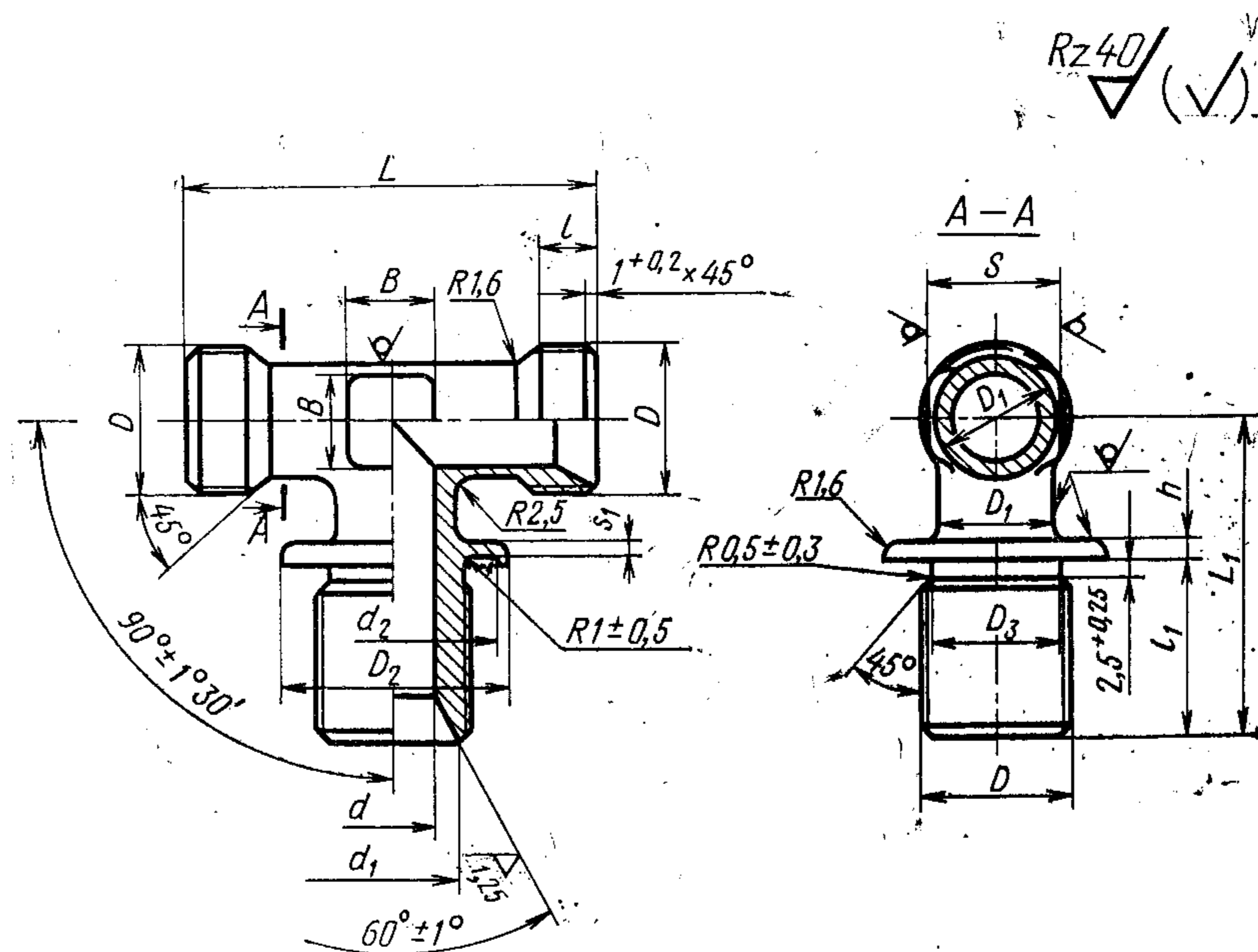
Hermetable flange union tees for tube connections on internal cone.
Construction and dimensions

ГОСТ
16063-70

Постановлением Комитета стандартов, мер и измерительных приборов при Совете Министров СССР от 5 июня 1970 г.
№ 839 срок введения установлен с 01.01.71

Несоблюдение стандарта преследуется по закону

1. Конструкция и размеры фланцевых тройников должны соответствовать указанным на чертеже и в таблице.



Размеры, мм

Наружный диаметр тру- бы D_H	d	d_1	d_2	Резьба D	D_1	D_2	D_3	S	l	l_1	L	L_1	h	s_1	B	Масса 100 шт. в кг	
									Пред. откл. $\pm 0,4$	Номин.	Пред. откл.	Пред. откл.					
												$\pm 0,4$	$\pm 0,2$				
6	4	11,0	20	M14×1,5	9	23	11,8	12			50				5	6,32	
8	6	13,0	22	M16×1,5	11	25	13,8				52				7	8,40	
10	8	15,0	25	M18×1,5	13	28	15,8	14	9	25	54		42		9	10,70	
12	10	17,0	27	M20×1,5	15	30	17,8	17			56				10	13,15	
14	12	19,0	30	M22×1,5	17	33	19,8	19			60		45	3	1,5	13	15,90
16	14	21,0	32	M24×1,5	19	35	21,8	22			66	$\pm 0,4$	48		15	19,00	
18	16	24,0	35	M27×1,5	22	38	24,8	24	11	29	68		52		17	22,38	
20	18	27,0	38	M30×1,5	24	41	27,8	27			72		55		18	25,80	
22	20	29,0	40	M33×1,5	26	43	30,8		12	31	76		60			29,60	
24	22				28			30							22	33,80	
25	23	32,0	42	M36×1,5	29	46	33,8				80		62			35,90	
28	26	35,0	45	M39×1,5	32	49	36,8	32			84				25	42,70	
30	28	35,5			34			36					65	4	2,5	28	47,20
32	30	38,0	52	M42×1,5	37	56	39,8	41	13	33	90	$\pm 0,6$				51,70	
34	32	41,0	55	M45×1,5	39	59	42,8				94		68		30	56,40	
36	34	44,0	60	M48×1,5	41	64	45,8	46			98		70			61,50	
38	36				43											67,10	

2. Материал: штамповки из стали марок 45, 38ХА, 12Х18Н9Т (Х18Н9Т), 13Х11Н2В2МФ (1Х12Н2ВМФ).

3. Технические требования — по ГОСТ 16078—70.

Пример условного обозначения фланцевого тройника к трубопроводу D_H 16 из стали марки 45:

Тройник фланцевый 16—022 ГОСТ 16063—70

То же, из стали марки 38ХА:

Тройник фланцевый 16—021 ГОСТ 16063—70

То же, из стали марки 12Х18Н9Т:

Тройник фланцевый 16—012 ГОСТ 16063—70

То же, из стали марки 13Х11Н2В2МФ:

Тройник фланцевый 16—011 ГОСТ 16063—70

То же, для изделий авиационной и общей техники:

Тройник фланцевый 16—022А ГОСТ 16063—70

Тройник фланцевый 16—021А ГОСТ 16063—70

Тройник фланцевый 16—012А ГОСТ 16063—70

Тройник фланцевый 16—011А ГОСТ 16063—70