

УГОЛЬНИКИ ФЛАНЦЕВЫЕ ГЕРМЕТИЗИРУЕМЫЕ
ДЛЯ СОЕДИНЕНИЙ
ТРУБОПРОВОДОВ ПО ВНУТРЕННЕМУ КОНУСУ

Конструкция и размеры

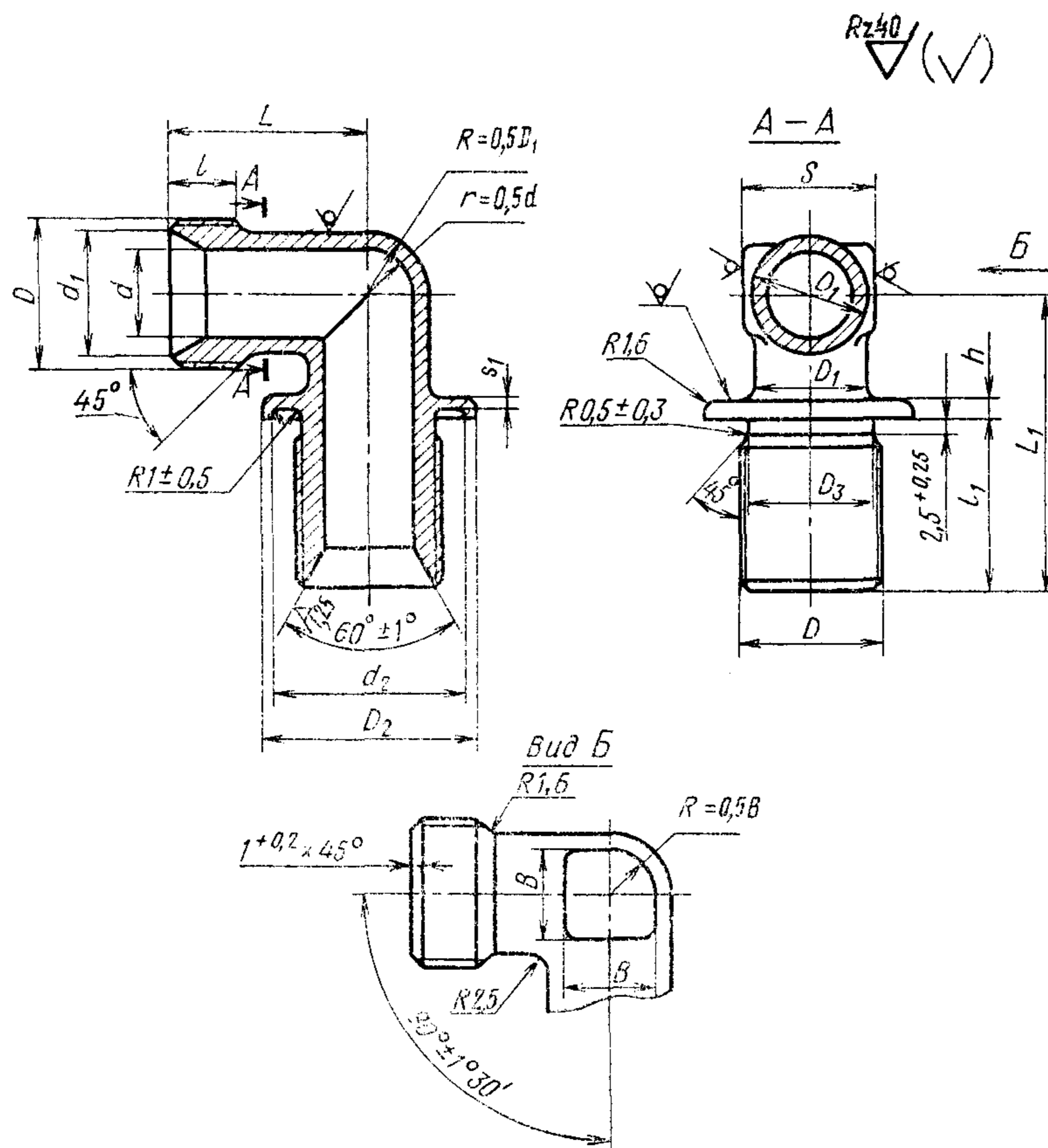
Hermetable flange union elbows for tube connections on internal cone.
Construction and dimensions

ГОСТ
16056-70

Постановлением Комитета стандартов, мер и измерительных приборов при Совете Министров СССР от 5 июня 1970 г.
№ 839 срок введения установлен с 01.01.71

Несоблюдение стандарта преследуется по закону

1. Конструкция и размеры фланцевых угольников должны соответствовать указанным на чертеже и в таблице.



Размеры, мм

Наружный диаметр труб D_H	d	d_1	d_2	Резьба D	D_1	D_2	D_3	S	l	l_1	L	L_1	h	s_1	B	Масса 100 шт. в кг		
									Пред. откл.								B	Масса 100 шт. в кг
									$\pm 0,4$									
6	4	11,0	20	M14×1,5	9	23	11,8	12	9	25	25	40	3	1,5	5	4,57		
8	6	13,0	22	M16×1,5	11	25	13,8	14			26	42			7	5,93		
10	8	15,0	25	M18×1,5	13	28	15,8	17			27	45			9	7,63		
12	10	17,0	27	M20×1,5	15	30	17,8	19			28	48			10	8,98		
14	12	19,0	30	M22×1,5	17	33	19,8	22			30	52			13	10,31		
16	14	21,0	32	M24×1,5	19	35	21,8	24	11	28	33	48	4	2,5	15	12,62		
18	16	24,0	35	M27×1,5	22	38	24,8	27			29	52			17	15,12		
20	18	27,0	38	M30×1,5	24	41	27,8	30			30	55			18	18,18		
22	20	29,0	40	M33×1,5	26	43	30,8	30	12	31	38	60	4	2,5	22	21,00		
24	22				28										23,98			
25	23	32,0	42	M36×1,5	29	46	33,8	32							40	62	25	27,02
28	26	35,0	45	M39×1,5	32	49	36,8	36							42	65	28	32,63
30	28	35,5			34										35,52			
32	30	38,0	52	M42×1,5	37	56	39,8	41	13	33	45	70	30	30	42,81			
34	32	41,0	55	M45×1,5	39	59	42,8	47			68			41,31				
36	34	44,0	60	M48×1,5	41	64	45,8	46			49			70	44,20			
38	36				43			50,36										

2. Материал: штамповки из стали марок 45, 38ХА, 12Х18Н9Т (Х18Н9Т), 13Х11Н2В2МФ (1Х12Н2ВМФ).

3. Технические требования — по ГОСТ 16078—70.

Пример условного обозначения фланцевого угольника к трубопроводу D_H 16 из стали марки 45:

Угольник фланцевый 16—022 ГОСТ 16056—70

То же, из стали марки 38ХА:

Угольник фланцевый 16—021 ГОСТ 16056—70

То же, из стали марки 12Х18Н9Т:

Угольник фланцевый 16—012 ГОСТ 16056—70

То же, из стали марки 13Х11Н2В2МФ:

Угольник фланцевый 16—011 ГОСТ 16056—70

То же, для изделий авиационной и общей техники:

Угольник фланцевый 16—022А ГОСТ 16056—70

Угольник фланцевый 16—021А ГОСТ 16056—70

Угольник фланцевый 16—012А ГОСТ 16056—70

Угольник фланцевый 16—011А ГОСТ 16056—70