

ПЕРЕХОДНИКИ ПРЯМЫЕ
ДЛЯ СОЕДИНЕНИЙ ТРУБОПРОВОДОВ
ПО НАРУЖНОМУ КОНУСУ

ГОСТ
13961-74

Конструкция и размеры

Reduce-type unions for tube connections on external cone.
Construction and dimensions

Взамен
ГОСТ 13961-68

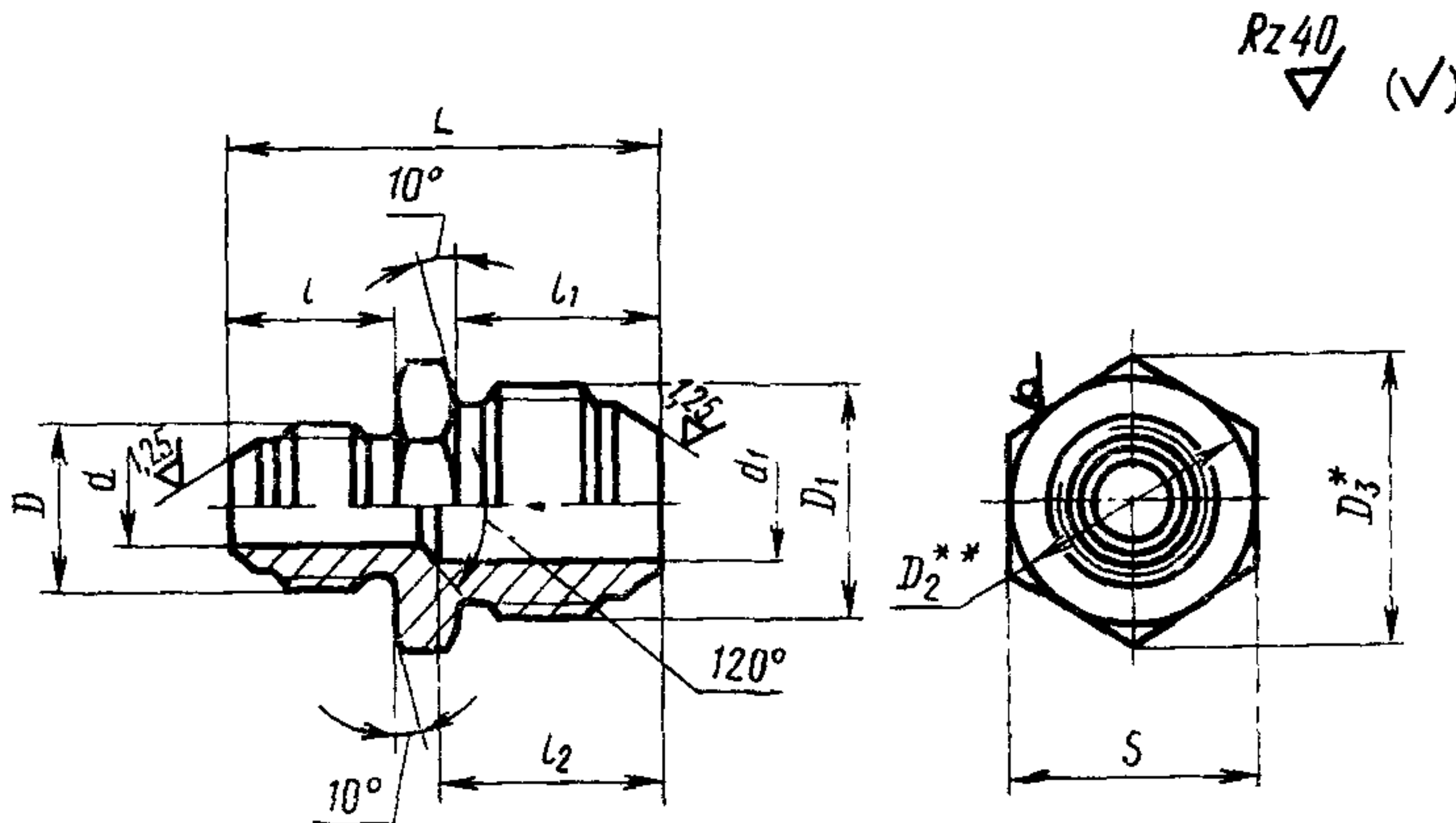
Постановлением Государственного комитета стандартов Совета Министров
СССР от 10 сентября 1974 г. № 2124 срок введения установлен

с 01.07.75

Проверен в 1985 г.

Несоблюдение стандарта преследуется по закону

1. Конструкция и размеры прямых переходников должны соответствовать указанным на чертеже и в таблице.



* Размер для справок.
** $D_2 \approx S$.

Издание официальное

Перепечатка воспрещена



Переиздание. Январь 1988 г.

Наружный диаметр труб D_H	Применяемость	d	D	l	Наружный диаметр труб D_{H1}	d_1	D_1
				Пред откл. $\pm 0,3$			
3		1,7	M8×1	13	4	2,7	M10×1
4		2,7	M10×1	14	6	3,7	M12×1
6		3,7	M12×1	15	8	5,5	M14×1
8		5,5	M14×1		10	7,5	M16×1
				12	9,5	M20×1,5	
				10	7,5	M16×1	
10		7,5	M16×1	16	12	9,5	M20×1,5
					14	11,5	M22×1,5
					16	13,5	M24×1,5
12		9,5	M20×1,5	20	14	11,5	M22×1,5
					16	13,5	M24×1,5
					18	15,5	M27×1,5
14		11,5	M22×1,5	21	16	13,5	M24×1,5
					18	15,5	M27×1,5
					20	17,0	M30×1,5
16		13,5	M24×1,5	22	18	15,5	M27×1,5
					20	17,0	M30×1,5
18		15,5	M27×1,5	26	22	19,0	M33×2
					25	22,0	M39×2
20		17,0	M30×1,5	27	28	25,0	M39×2
					30	27,0	M45×2
22		19,0	M33×2		34	30,0	M45×2
25		22,0	M39×2				
28		25,0	M45×2				

в мм

D_s	S	l_1	l_2	L	Масса 100 шт., кг		
		Пред. откл.			Алюминиевый сплав	Сталь	Бронза
		$\pm 0,3$	$+1,0$ $-0,5$				
13,8	12	14	16	32	—	—	1,20
16,2	14	15	17	34	—	1,92	1,85
			18	35	0,74	2,06	1,98
19,6	17	16	17	36	1,00	2,78	2,68
			18		1,08	3,01	2,79
			18	37	1,18	3,28	3,16
25,4	22	20	22	41	1,72	4,78	4,62
19,6	17	16	19	37	1,28	3,56	3,43
25,4	22	20	22	41	1,82	5,07	4,88
27,7	24				2,26	6,29	6,06
25,4	22		23	42	1,91	5,32	5,12
27,7	24		22		2,37	6,60	6,35
31,2	27	21	23	44	2,99	8,32	8,02
27,7	24	20	24	46	2,80	7,79	7,50
31,2	27	21		23	48	3,25	9,05
34,6	30		23	4,02		11,20	10,78
31,2	27		24	3,51		9,77	9,41
34,6	30	22	24	50	4,16	11,52	11,15
36,9	32				5,19	14,43	13,90
34,6	30	21	26	49	4,16	11,52	11,15
36,9	32	22		5,22	14,54	14,00	
			5,65	15,73	15,14		
41,6	36	26	30	56	6,51	18,12	—
				57	6,80	18,93	—
				61	7,02	19,54	—
					7,75	21,56	—
47,4	41	27	31	62	8,80	24,50	—
				63	8,90	24,80	—
					8,69	24,14	—
				10,01	27,82	—	
53,1	46	28	32	64	10,80	30,10	—

Пример условного обозначения прямого переходника к трубопроводам $D_n = 10$ мм и $L_{н1} = 14$ мм из алюминиевого сплава:

Переходник прямой 10—14—31А ГОСТ 13961—74

То же, из стали марки 45:

Переходник прямой 10—14—22А ГОСТ 13961—74

То же, из стали марки 12Х18Н9Т:

Переходник прямой 10—14—13А ГОСТ 13961—74

То же, из стали марки 13Х11Н2В2МФ:

Переходник прямой 10—14—11А ГОСТ 13961—74

То же, из бронзы:

Переходник прямой 10—14—41А ГОСТ 13961—74

То же, для изделий общего применения:

Переходник прямой 10—14—31 ГОСТ 13961—74

Переходник прямой 10—14—22 ГОСТ 13961—74

Переходник прямой 10—14—13 ГОСТ 13961—74

Переходник прямой 10—14—11 ГОСТ 13961—74

Переходник прямой 10—14—41 ГОСТ 13961—74

2. Резьбовая часть переходников — по ГОСТ 13955—74.
3. Маркировать и клеймить — по ГОСТ 13977—74.
4. Технические условия — по ГОСТ 13977—74.

