

**ПРОХОДНИКИ ФЛАНЦЕВЫЕ
ДЛЯ СОЕДИНЕНИЙ ТРУБОПРОВОДОВ
ПО НАРУЖНОМУ КОНУСУ**

**ГОСТ
13960-74**

Конструкция и размеры

Flange unions for tube connections on external cone.
Construction and dimensions

Взамен
ГОСТ 13960-68

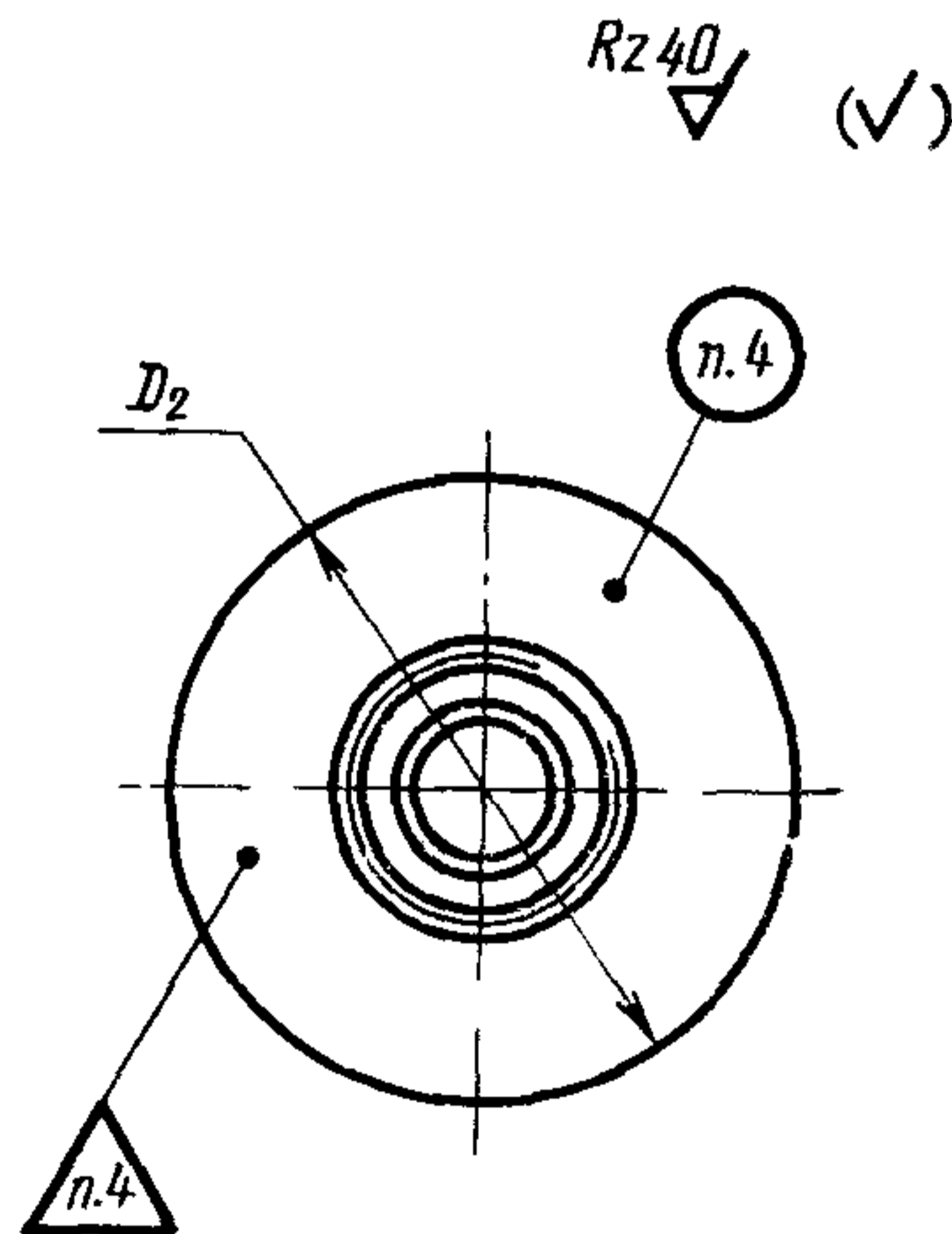
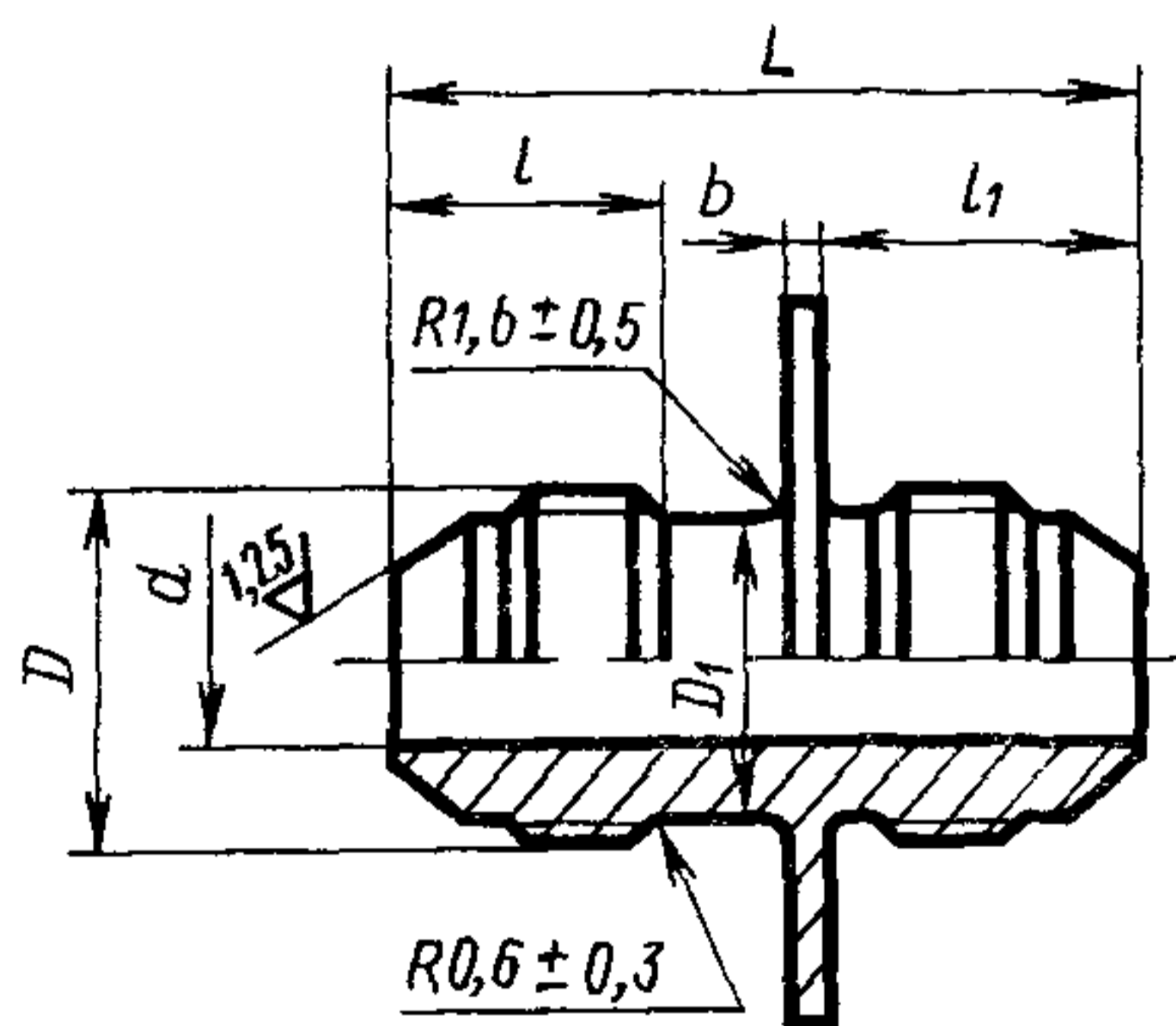
Постановлением Государственного комитета стандартов Совета Министров СССР от 10 сентября 1974 г. № 2124 срок введения установлен

с 01.07.75

Проверен в 1985 г.

Несоблюдение стандарта преследуется по закону

1. Конструкция и размеры фланцевых проходников должны соответствовать указанным на чертеже и в таблице.



Издание официальное

Перепечатка воспрещена



Переиздание. Январь 1988 г.

Размеры в мм

Наружный диаметр труб D_1	Применяемость	d	D	D_1	D_2	l		L	b	Масса 100 шт., кг		
						l_1	Пред. откл. $\pm 0,3$			Алюминиевый сплав	Сталь	Бронза
6		3,7	M12×1	10,5	32	13	15	36		1,11	3,10	2,94
8		5,5	M14×1	12,5	34					1,43	3,99	3,73
10		7,5	M16×1	14,5	40	14	16	38	2	1,89	5,27	5,07
12		9,5	M20×1,5	17,8	44	17	20	47		3,00	8,37	8,03
14		11,5	M22×1,5	19,8	46					3,48	9,72	9,31
16		13,5	M24×1,5	21,8	48	18	21	49		4,00	11,15	10,70
18		15,5	M27×1,5	24,8	51					5,00	13,95	13,38
20		17,0	M30×1,5	27,8	54	19	22	51		6,38	17,82	17,05
22		19,0	M33×2	30,0	60	22	26	61		9,00	25,10	
25		22,0								11,93	32,89	
28		25,0	M39×2	36,0	67					11,63	32,42	
30		27,0				23	27	63	3	11,25	31,36	
32		28,0	M42×2	39,0	70					13,08	36,45	
34		30,0	M45×2	42,0	73	24	28	65		15,51	43,30	
35		32,0				25	29	67		16,60	46,25	
38		34,0	M48×2	45,0	76					17,20	47,80	

Пример условного обозначения фланцевого проходника к трубопроводу $D_n = 14$ мм из алюминиевого сплава:

Проходник фланцевый 14—31А ГОСТ 13960—74

То же, из стали марки 45:

Проходник фланцевый 14—22А ГОСТ 13960—74

То же, из стали марки 12Х18Н9Т:

Проходник фланцевый 14—13А ГОСТ 13960—74

То же, из стали марки 13Х11Н2В2МФ:

Проходник фланцевый 14—11А ГОСТ 13960—74

То же, из бронзы:

Проходник фланцевый 14—41А ГОСТ 13960—74

То же, для изделий общего применения:

Проходник фланцевый 14—31 ГОСТ 13960—74

Проходник фланцевый 14—22 ГОСТ 13960—74

Проходник фланцевый 14—13 ГОСТ 13960—74

Проходник фланцевый 14—11 ГОСТ 13960—74

Проходник фланцевый 14—41 ГОСТ 13960—74

2. По соглашению сторон допускается изготовление проходников с отверстиями во фланце. Количество, размеры и расположение отверстий устанавливаются конструктором и огсвариваются в заказе.

3. Резьбовая часть проходников — по ГОСТ 13955—74.

4. Маркировать и клеймить — по ГОСТ 13977—74.

5. Технические условия — по ГОСТ 13977—74.