

**АППАРАТЫ ЭМАЛИРОВАННЫЕ
С МЕХАНИЧЕСКИМИ
ПЕРЕМЕШИВАЮЩИМИ
УСТРОЙСТВАМИ**

Типы, основные параметры и размеры

Издание официальное

Предисловие

1 РАЗРАБОТАН Научно-исследовательским и конструкторско-технологическим институтом эмалированного химического оборудования (НИИЭмальхиммаш)

ВНЕСЕН Государственным комитетом Украины по стандартизации, метрологии и сертификации

2 ПРИНЯТ Межгосударственным Советом по стандартизации, метрологии и сертификации (протокол № 11 от 23 апреля 1997 г.)

За принятие проголосовали:

Наименование государства	Наименование национального органа по стандартизации
Азербайджанская Республика	Азгосстандарт
Республика Армения	Армгосстандарт
Республика Беларусь	Госстандарт Республики Беларусь
Республика Казахстан	Госстандарт Республики Казахстан
Кыргызская Республика	Кыргызстандарт
Республика Молдова	Молдовастандарт
Российская Федерация	Госстандарт России
Республика Таджикистан	Таджикстандарт
Туркменистан	Главгосслужба «Туркменстандартлары»
Республика Узбекистан	Узгосстандарт
Украина	Госстандарт Украины

3 Постановлением Государственного комитета Российской Федерации по стандартизации и метрологии от 31 января 2001 г. № 42-ст межгосударственный стандарт ГОСТ 24000—97 введен в действие непосредственно в качестве государственного стандарта Российской Федерации с 1 января 2002 г.

4 ВЗАМЕН ГОСТ 24000—87

© ИПК Издательство стандартов, 2001

Настоящий стандарт не может быть полностью или частично воспроизведен, тиражирован и распространен в качестве официального издания на территории Российской Федерации без разрешения Госстандарта России

**АППАРАТЫ ЭМАЛИРОВАННЫЕ С МЕХАНИЧЕСКИМИ
ПЕРЕМЕШИВАЮЩИМИ УСТРОЙСТВАМИ****Типы, основные параметры и размеры**

Agitated enamelled vessels.
Types, basic parameters and dimensions

Дата введения 2002—01—01

1 Область применения

Настоящий стандарт распространяется на стальные и чугунные эмалированные аппараты с механическими перемешивающими устройствами (далее — аппараты) номинальными объемами от 0,010 до 50 м³ со стеклоэмалевым или стеклокристаллическим покрытием (далее — эмалевое покрытие), предназначенные для переработки продуктов в химической и других отраслях промышленности при избыточном давлении не более 1,6 МПа (16 кгс/см²), вакууме с остаточным давлением не менее 4 кПа (30 мм рт.ст.) и под наливом, при температуре от минус 15 до плюс 200 °С для чугунных и от минус 60 до плюс 300 °С для стальных аппаратов.

При изготовлении стальных аппаратов для работы при температуре менее или более указанной в таблице 9 требуется согласование между потребителем и предприятием-изготовителем.

Требования раздела 3 стандарта являются обязательными, кроме требований 3.5; 3.6; 3.8, которые являются рекомендуемыми.

2 Нормативные ссылки

В настоящем стандарте использована ссылка на следующий стандарт:

ГОСТ 9931—85 Корпусы цилиндрические стальных сварных сосудов и аппаратов. Типы, основные параметры и размеры

3 Классификация, основные параметры и размеры

3.1 Аппараты должны быть изготовлены следующих типов:

0 — чугунные с эллиптическим днищем и сферической крышкой на рабочее давление до 0,6 МПа (6 кгс/см²);

1 — стальные с эллиптическим днищем и плоской крышкой на рабочее давление до 0,6 МПа (6 кгс/см²);

2 — стальные с эллиптическим днищем и эллиптической крышкой на рабочее давление 0,3 и 0,6 МПа (3 и 6 кгс/см²);

3 — стальные с двумя эллиптическими днищами на рабочее давление 0,6 и 1,6 МПа (6 и 16 кгс/см²);

4 — стальные с эллиптическим днищем и сферической крышкой на рабочее давление до 0,6 МПа (6 кгс/см²);

5 — стальные с торосферическим днищем и торосферической крышкой на рабочее давление до 0,6 МПа (6 кгс/см²);

6 — стальные с двумя торосферическими днищами на рабочее давление 0,6 и 1,6 МПа (6 и 16 кгс/см²);

7 — стальные с двумя торосферическими днищами и монтажной крышкой на рабочее давление 0,6 и 1,6 МПа (6 и 16 кгс/см²).

3.2 Основные параметры и размеры аппаратов должны соответствовать указанным на рисунке 1 и в таблицах 1—9.

3.3 Значения давления, температуры стенки и рабочей среды для конкретных типоразмеров аппаратов следует устанавливать в нормативных документах предприятия-изготовителя.

3.4 Давление в рубашке аппарата и температура в корпусе и рубашке аппарата должны соответствовать указанным в таблице 9.

3.5 Допускается изготавливать аппараты:

- с другими внутренними диаметрами в соответствии с требованиями ГОСТ 9931;
- без рубашек;
- с другими устройствами обогрева (охлаждения) корпуса.

3.6 Рекомендуемые типы мешалок, а также зависимость между размерами внутренних диаметров аппаратов и диаметров мешалок приведены в приложении А.

3.7 Мощности приводов и частота вращения мешалок должны быть установлены в нормативных документах предприятия-изготовителя.

3.8 Условия применения торосферических днищ для аппаратов типов 5, 6 и 7 приведены в приложении Б.

3.9 Пример условного обозначения аппарата с механическим перемешивающим устройством чугунного (Ч), эмалированного (Э), с рубашкой (р), с нижним выпуском продукта (н), во взрывобезопасном исполнении (в), объемом 0,63 м³, с эллиптическим днищем и сферической крышкой (0):

Аппарат ЧЭрнв 0,63-0 ГОСТ 24000—97

То же, стального (С), объемом 0,010 м³ с эллиптическим днищем и плоской крышкой (1):

Аппарат СЭрнв 0,010-1 ГОСТ 24000—97

То же, объемом 1,6 м³ с эллиптическим днищем и эллиптической крышкой (2):

Аппарат СЭрнв 1,6-2 ГОСТ 24000—97

То же, в обычном исполнении, объемом 10 м³, с двумя эллиптическими днищами (3):

Аппарат СЭрн 10-3 ГОСТ 24000—97

То же, объемом 1,6 м³ с эллиптическим днищем и сферической крышкой (4):

Аппарат СЭрн 1,6-4 ГОСТ 24000—97

То же, объемом 6,3 м³ с торосферическим днищем и торосферической крышкой (5):

Аппарат СЭрн 6,3-5 ГОСТ 24000—97

То же, с двумя торосферическими днищами (6):

Аппарат СЭрн 6,3-6 ГОСТ 24000—97

То же, с двумя торосферическими днищами и монтажной крышкой (7):

Аппарат СЭрн 6,3-7 ГОСТ 24000—97

Пример условного обозначения аппарата с механическим перемешивающим устройством стального (С), эмалированного (Э), с пленочным электронагревателем (пэн), с нижним выпуском продукта (н), объемом 0,10 м³, с эллиптическим днищем и плоской крышкой (1):

Аппарат СЭпэн 0,10-1 ГОСТ 24000—97

Примечание — Условные обозначения аппаратов могут быть дополнены обозначениями класса и вида эмалевого покрытия, номера модели, а также вида климатического исполнения.

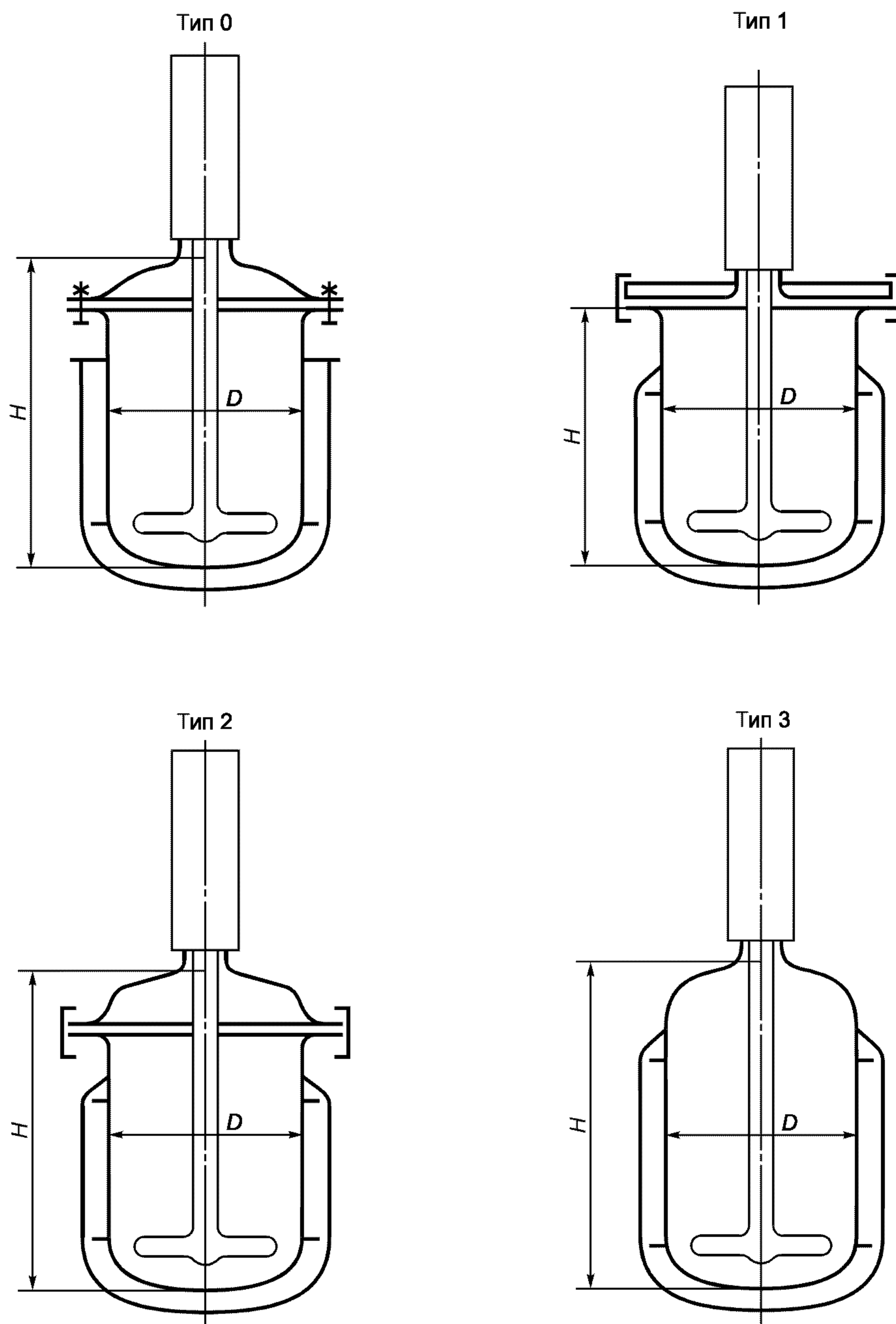
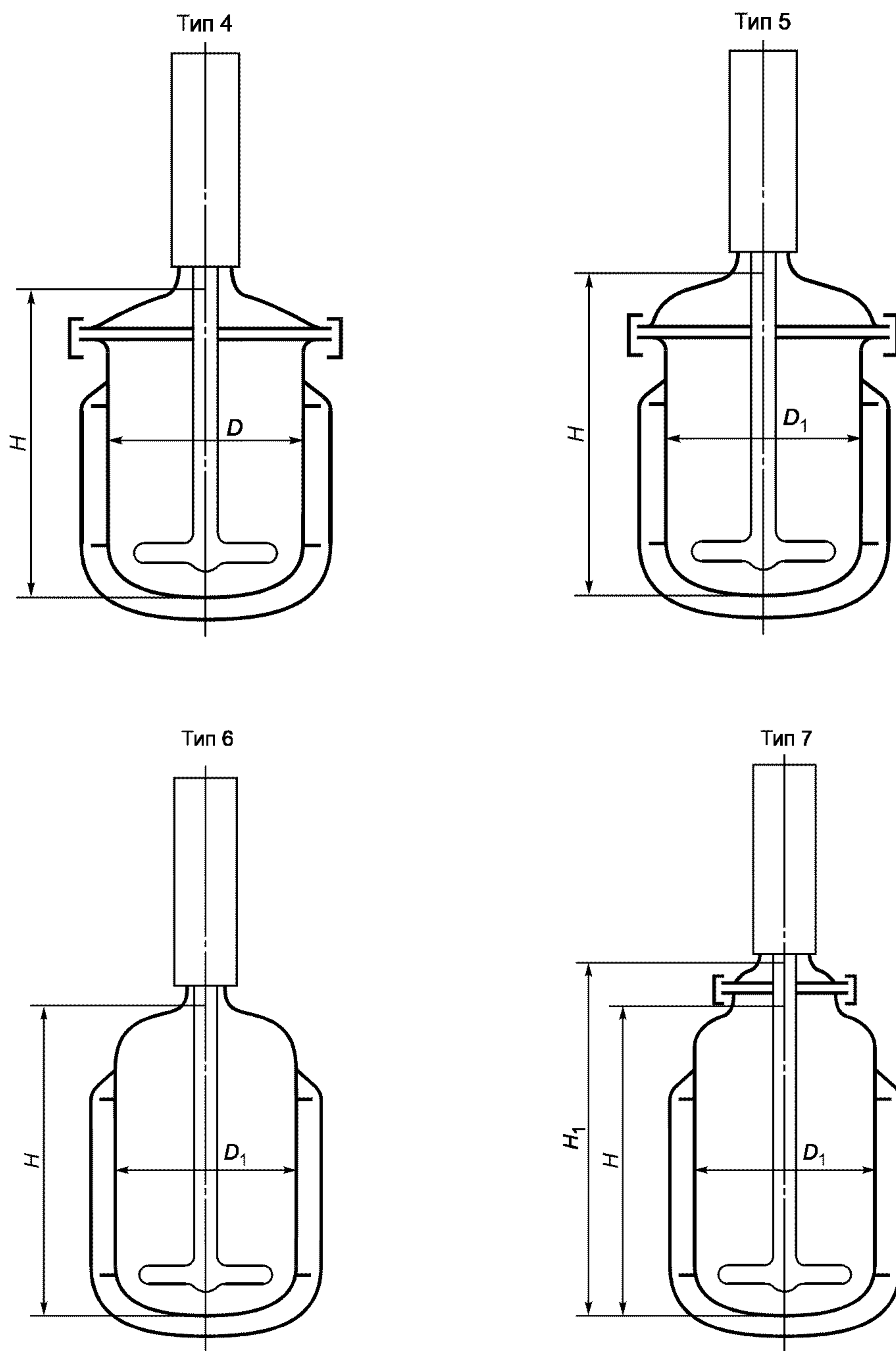


Рисунок 1, лист 1



D — внутренний диаметр аппарата; D_1 — наружный диаметр аппарата

Рисунок 1, лист 2

П р и м е ч а н и е — Аппараты типа 3 можно изготавливать с монтажной крышкой.

Таблица 1 — Аппараты типа 0

Размеры в миллиметрах

Номинальный объем аппарата, м ³	<i>D</i>	<i>H</i>
0,25	800	752
0,40	900	918
0,63	1000	1065

Таблица 2 — Аппараты типа 1

Размеры в миллиметрах

Номинальный объем аппарата, м ³	<i>D</i>	<i>H</i>
0,010	250	220
0,025	350	300
0,040	400	360
0,063	500	550
0,100		
0,160	600	600
0,250	700	725

Таблица 3 — Аппараты типа 2

Размеры в миллиметрах

Номинальный объем аппарата, м ³	<i>D</i>	<i>H</i>
0,25	700	960
0,63	900	1140
1,00	1000	1440
1,60	1200	1620
2,50	1400	1860
4,00	1600	2260
6,30	1800	2780

Таблица 4 — Аппараты типа 3

Размеры в миллиметрах

Номинальный объем аппарата, м ³	<i>D</i>	<i>H</i>
4,0	1600	2320
6,3	1800	2820
10,0	2200	3020
16,0	2400	3960
20,0	2600	4260
25,0	2800	4560
32,0	3200	4460
40,0		5360
50,0		6360

Таблица 5 — Аппараты типа 4

Размеры в миллиметрах

Номинальный объем аппарата, м ³	<i>D</i>	<i>H</i>
0,25	700	630
0,40	800	920
0,63	900	1130
1,00	1000	1270
1,60	1200	1400

Таблица 6 — Аппараты типа 5

Размеры в миллиметрах

Номинальный объем аппарата, м ³	<i>D</i> ₁	<i>H</i>
0,063	508	580
0,100		780
0,160	600	900
0,250	700	1020
0,400	800	1250
0,630	1000	1300
1,000	1200	1550
1,600	1400	1800
2,500	1600	2060
4,000	1800	2500
6,300	2000	3050

Таблица 7 — Аппараты типа 6

Размеры в миллиметрах

Номинальный объем аппарата, м ³	<i>D</i> ₁	<i>H</i>
4,0	1800	2297
6,3	2000	2840
8,0	2200	3000
10,0	2400	3180
12,5		3780
16,0	2600	4080
	2800	3705
20,0		4385
25,0		5235
32,0	3000	4755
	3200	5280
	3400	4875
40,0		5795
40,0	3600	5365

Таблица 8 — Аппараты типа 7

Размеры в миллиметрах

Номинальный объем аппарата, м ³	D_1	H	H_1
1,6	1400	1611	1800
2,5	1600	1859	2060
4,0	1800	2297	2500
6,3	2000	2840	3050
8,0	2200	3000	3200
10,0	2400	3180	3400
12,5		3780	4000
16,0	2600	4080	4300
	2800	3705	3950
4385		4630	
5235		5480	
20,0	3000	4755	5000
25,0		3200	5280
32,0	3400	4875	5150
	40,0	3600	5795
			5365

Примечание — Размеры H и H_1 справочные и могут изменяться в зависимости от принятой толщины днища, конструкции фланцев, прокладок, а также рационального раскроя листового проката. При этом действительный объем аппарата не должен отличаться от номинального более чем на 5 %. Кроме того, для аппаратов типов 5, 6 и 7 размеры H и H_1 приняты без учета толщины уплотнительной прокладки.

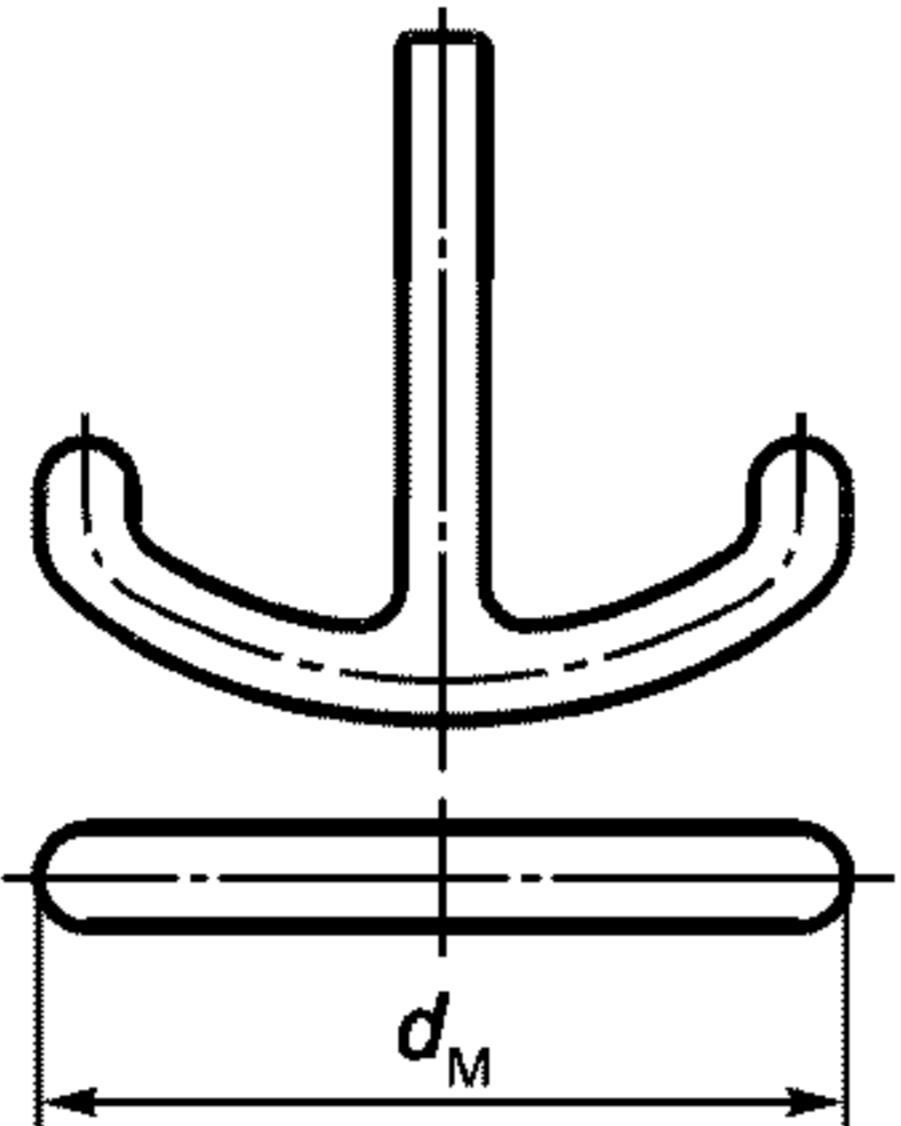
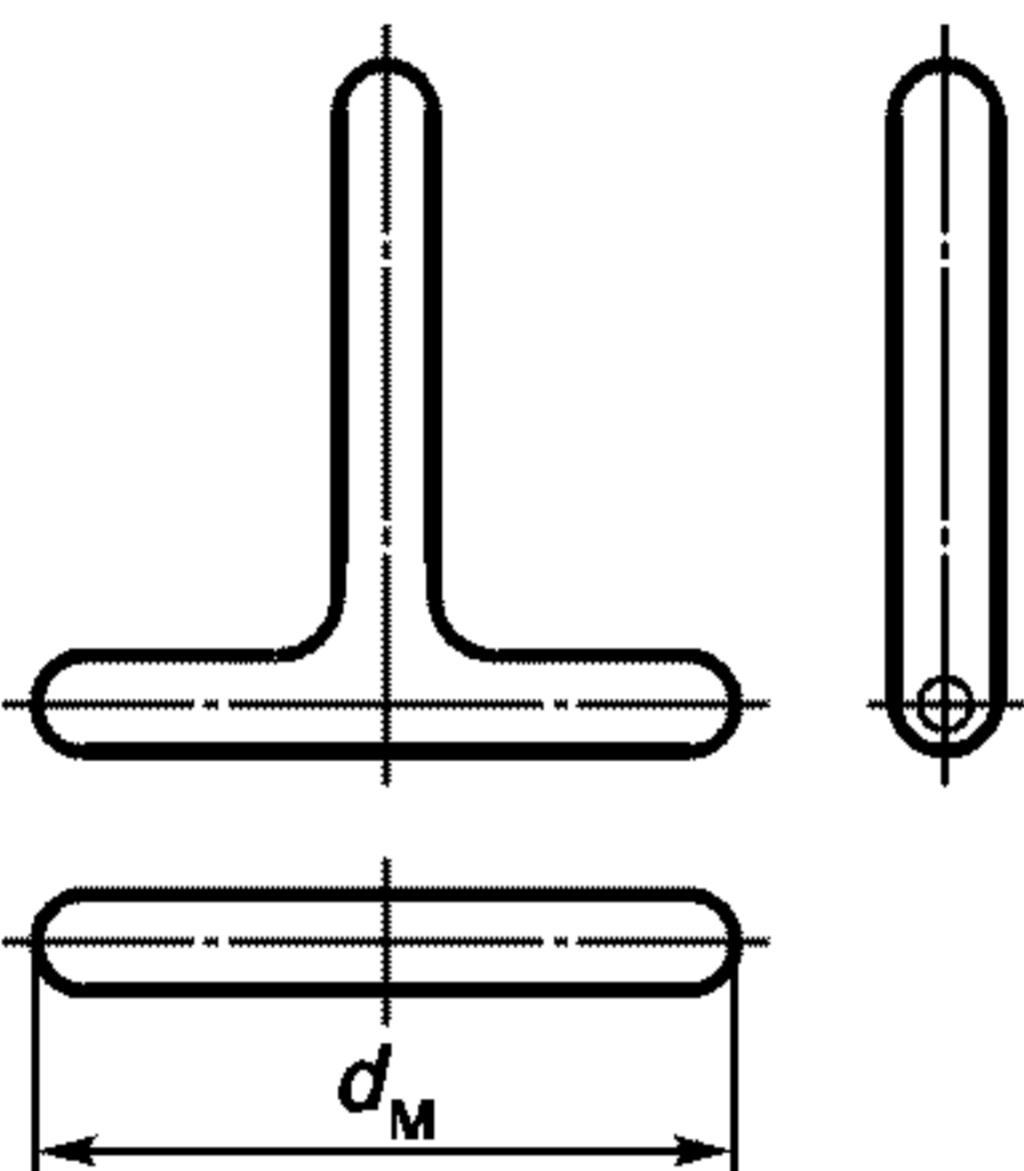
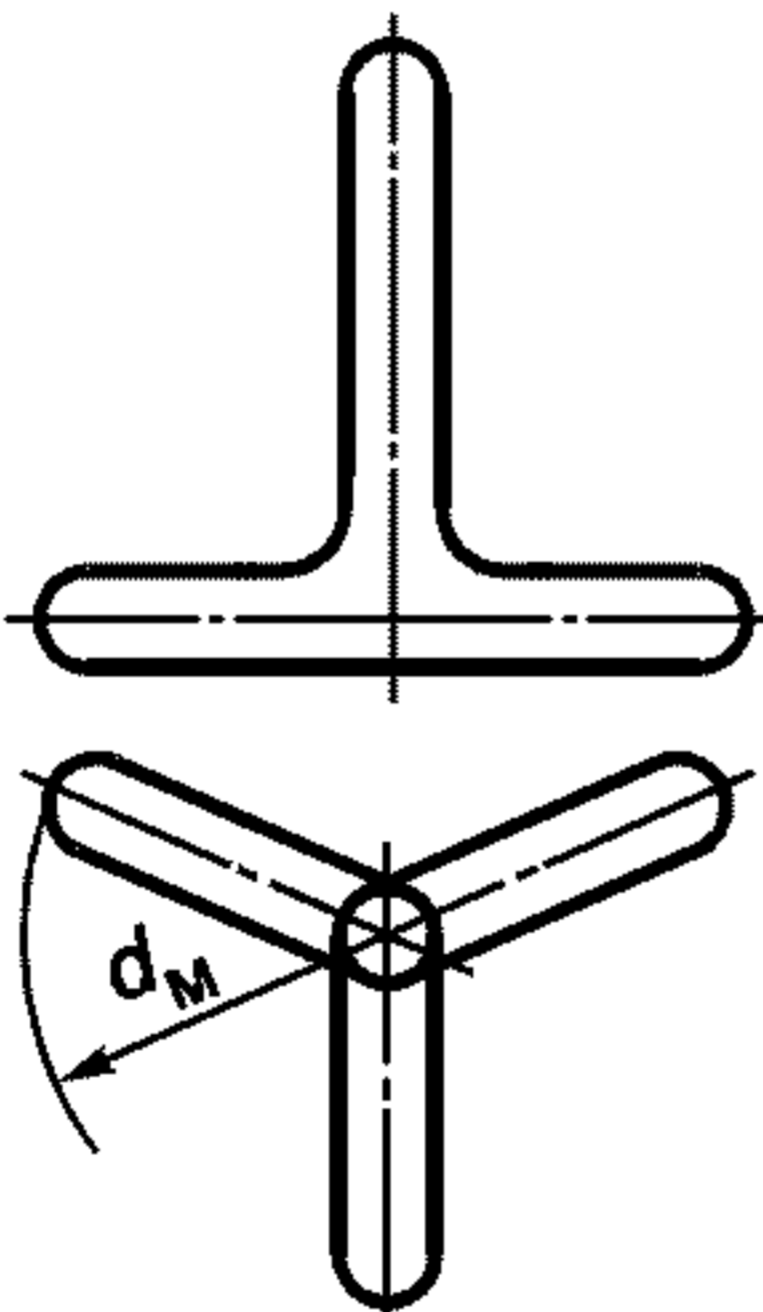
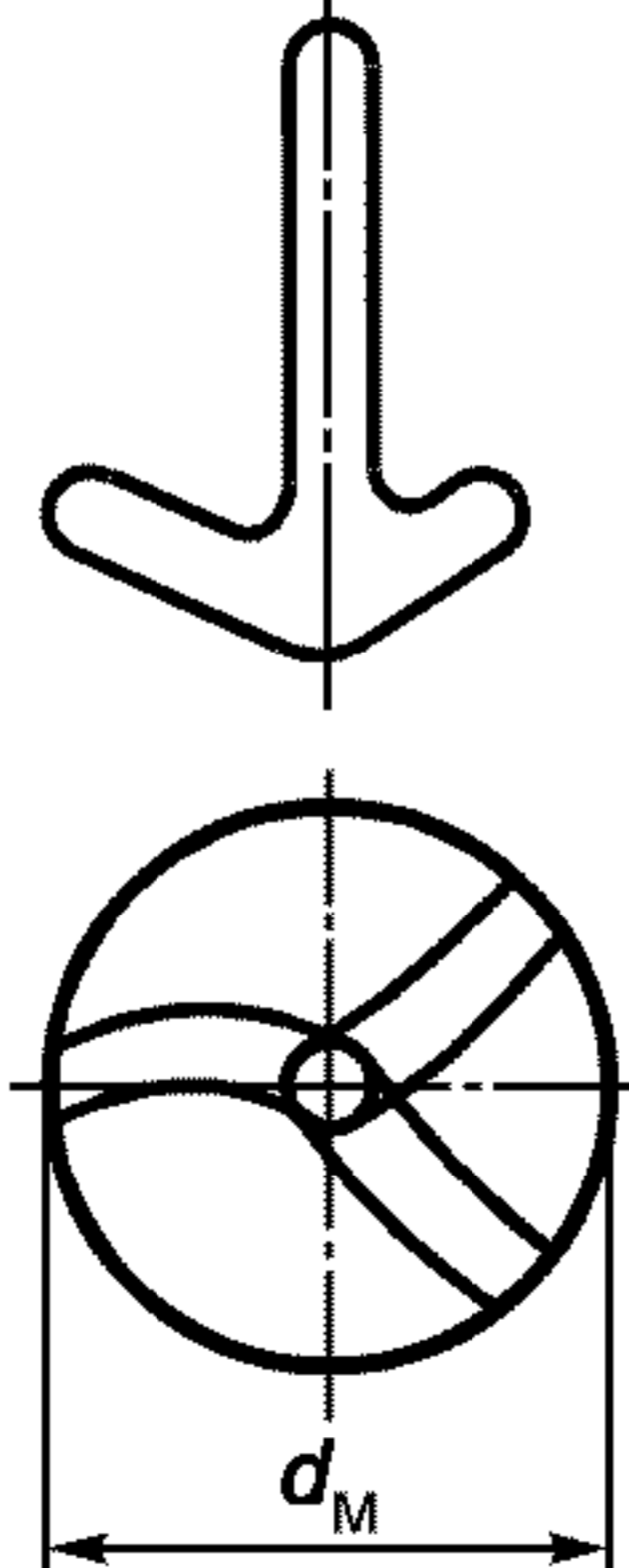
Таблица 9

Тип аппарата	D , мм	D_1 , мм	Избыточное давление, МПа (кгс/см ²), не более	Температура, °С
0	1000	—	0,6 (6,0)	От минус 15 до плюс 200
1	700			
2	1200		1,0 (10,0)	От минус 20 до плюс 200
	1800			
3	3200			
4	1200	2000	0,6 (6,0)	От минус 25 до плюс 200
5	—			
6			3600	
7				

ПРИЛОЖЕНИЕ А
(рекомендуемое)

Рекомендуемые типы мешалок

Таблица А.1

Тип мешалки	Эскиз	Тип аппарата	Зависимость между размерами внутренних диаметров аппаратов и диаметрами мешалок d_M
Якорная		0; 1; 2; 4	$d_M = (0,65 - 0,90)D$
		5; 7	$d_M = (0,90 - 0,95)D$
Лопастная		0; 1; 2; 3; 4	$d_M = (0,28 - 0,83)D$
Трехлопастная			
Импеллерная		5; 6; 7	$d_M = (0,50 - 0,70)D$

ПРИЛОЖЕНИЕ Б
(справочное)

Условия применения торосферических днищ для аппаратов типов 5, 6 и 7

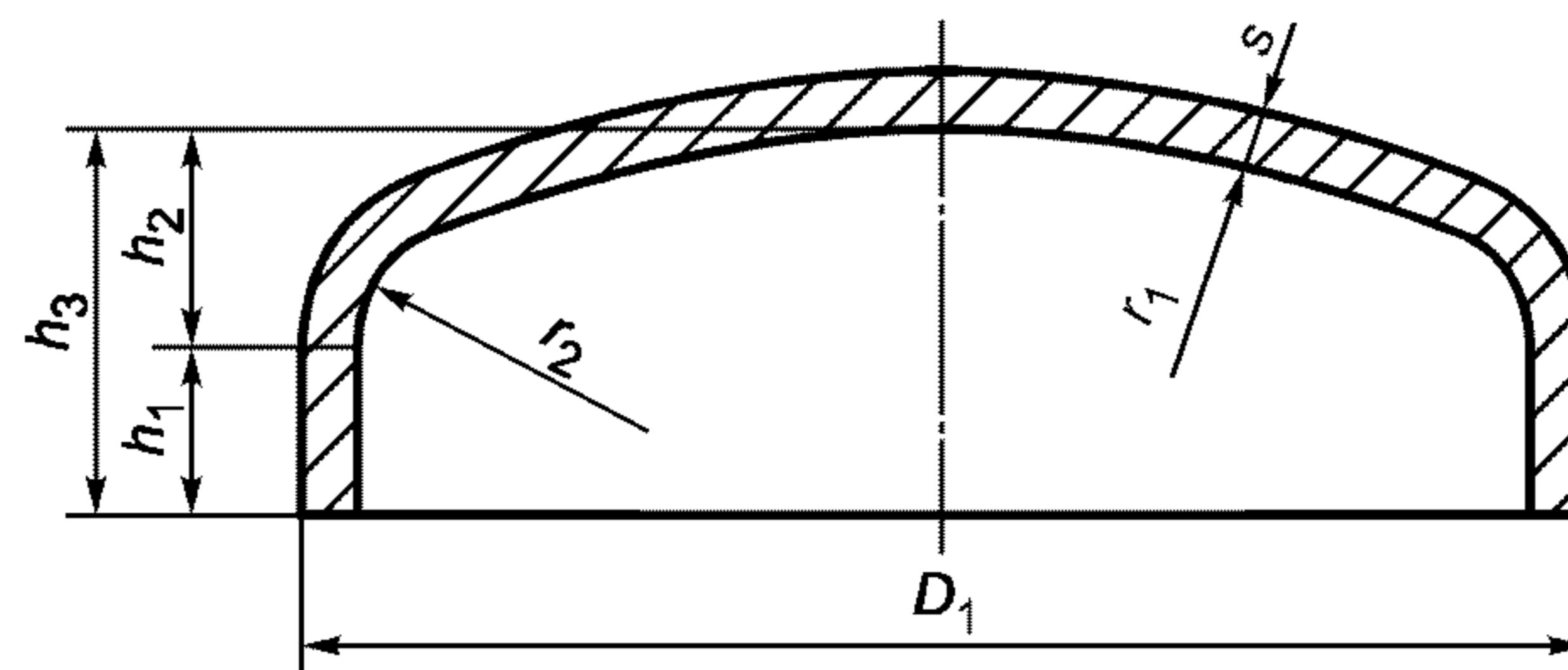


Рисунок Б.1

Для аппаратов применяют торосферические днища со следующими соотношениями:

а) для аппаратов с $D_1 \leq 2000$ мм

$$r_1 = D_1; r_2 = 0,1D_1; h_1 \geq 3,58s; h_2 = 0,1935D_1 - 0,455s.$$

По требованию органов охраны труда допускается соотношение:

$$h_2 \geq 0,2D_1 - 0,4s;$$

б) для аппаратов с $D_1 > 2000$ мм

$$r_1 = 0,8D_1; r_2 = 0,154D_1; h_1 \geq 3s, h_2 = 0,255D_1 - 0,635s.$$

При этом объем выпуклой части (без высоты борта h_1) V рассчитывают по формулам:

а) для аппаратов с $D_1 \leq 2000$ мм

$$V = 0,1 (D_1 - 2s)^3;$$

б) для аппаратов с $D_1 > 2000$ мм

$$V = 0,1298 (D_1 - 2s)^3.$$

УДК 66.23.2:666.293:006.354

МКС 23.020.30

Г47

ОКП 36 1500

Ключевые слова: эмалированные аппараты, механические перемешивающие устройства, стекло-эмалевые и стеклокристаллические покрытия

Редактор *Л.В. Афанасенко*
Технический редактор *Н.С. Гришанова*
Корректор *В.И. Кануркина*
Компьютерная верстка *В.И. Грищенко*

Изд. лиц. № 02354 от 14.07.2000. Сдано в набор 14.05.2001. Подписано в печать 21.06.2001. Усл. печ. л. 1,40.
Уч.-изд. л. 1,10. Тираж 000 экз. С 1293. Зак. 637.

ИПК Издательство стандартов, 107076, Москва, Колодезный пер., 14.
Набрано в Издательстве на ПЭВМ
Филиал ИПК Издательство стандартов — тип. “Московский печатник”, 103062, Москва, Лялин пер., 6.
Плр № 080102