

**ГОСУДАРСТВЕННЫЙ СТАНДАРТ
СОЮЗА ССР**

МАСЛОРАСПЫЛИТЕЛИ

ТЕХНИЧЕСКИЕ УСЛОВИЯ

**ГОСТ 25531-82
(СТ СЭВ 3591-82)**

Издание официальное

Е

Цена 3 коп.

**ГОСУДАРСТВЕННЫЙ КОМИТЕТ СССР по
Москва**

МАСЛОРАСПЫЛИТЕЛИ
Технические условия
Lubricators. Specifications

ГОСТ
25531—82
(СТ СЭВ 3591—82)

ОКП 41 5257

Постановлением Государственного комитета СССР по стандартам от 30 ноября 1982 г. № 4514 срок действия установлен

с 01.01.84
до 01.01.89

Несоблюдение стандарта преследуется по закону

Настоящий стандарт распространяется на маслораспылители, работающие при номинальном давлении 1,0 МПа, предназначенные для впрыскивания в сжатый воздух распыленного масла, смазывающего трущиеся поверхности пневматических устройств.

Стандарт не распространяется на маслораспылители для пневмосистем транспортных средств и горно-шахтных машин.

Стандарт устанавливает требования к маслораспылителям, изготовляемым для нужд народного хозяйства и экспорта.

Стандарт полностью соответствует СТ СЭВ 3591—82.

1. ТИПЫ, ОСНОВНЫЕ ПАРАМЕТРЫ И РАЗМЕРЫ

1.1. Маслораспылители по виду присоединительной резьбы следует изготовлять следующих исполнений:

- 1 — с метрической резьбой;
- 2 — с конической резьбой.

Гнезда присоединительных отверстий с метрической резьбой под свертные шуцера необходимо выполнять по ГОСТ 22526—77.

1.2. Климатические исполнения маслораспылителей — УХЛ и О категории размещения 4 по ГОСТ 15150—69.

1.3. Исполнение маслораспылителей по устойчивости к механическим воздействиям — обыкновенное по ГОСТ 18460—81

Издание официальное

Перепечатка воспрещена



© Издательство стандартов, 1983

1.4. Параметры маслораспылителей должны соответствовать указанным в табл. 1.

Таблица 1

Условный проход D_y , мм	Расход воздуха, м ³ /мин		Давление, МПа, минимальное	Перепад давления при максимальном расходе воздуха, МПа, не более	Подача масла, капт/мин		Максимальная емкость резервуара для масла, см ³ , не менее	Масса, г, не более	
	минимальный	максимальный			при минимальном расходе воздуха	при максимальном расходе воздуха			
4	0,016	0,08	0,1	0,025	До 2	0,5	20	63	0,5
6	0,040	0,20							
8	0,063	0,32			До 3			1,5	
10	0,100	0,63							
12	0,160	0,80			До 5			2,0	
16	0,200	1,25							
20	0,400	2,00			До 8			3,0	
25	0,630	3,20							
32	1,000	5,00			400			—	
40	1,600	8,00							

Примечание Максимальный расход воздуха указан при давлении 0,4 МПа и соответствует условиям по ГОСТ 2939-63. Расход воздуха при других значениях давления определяют по справочному приложению 1.

1.5. Габаритные и присоединительные размеры маслораспылителей должны соответствовать указанным на чертеже и в табл. 2.

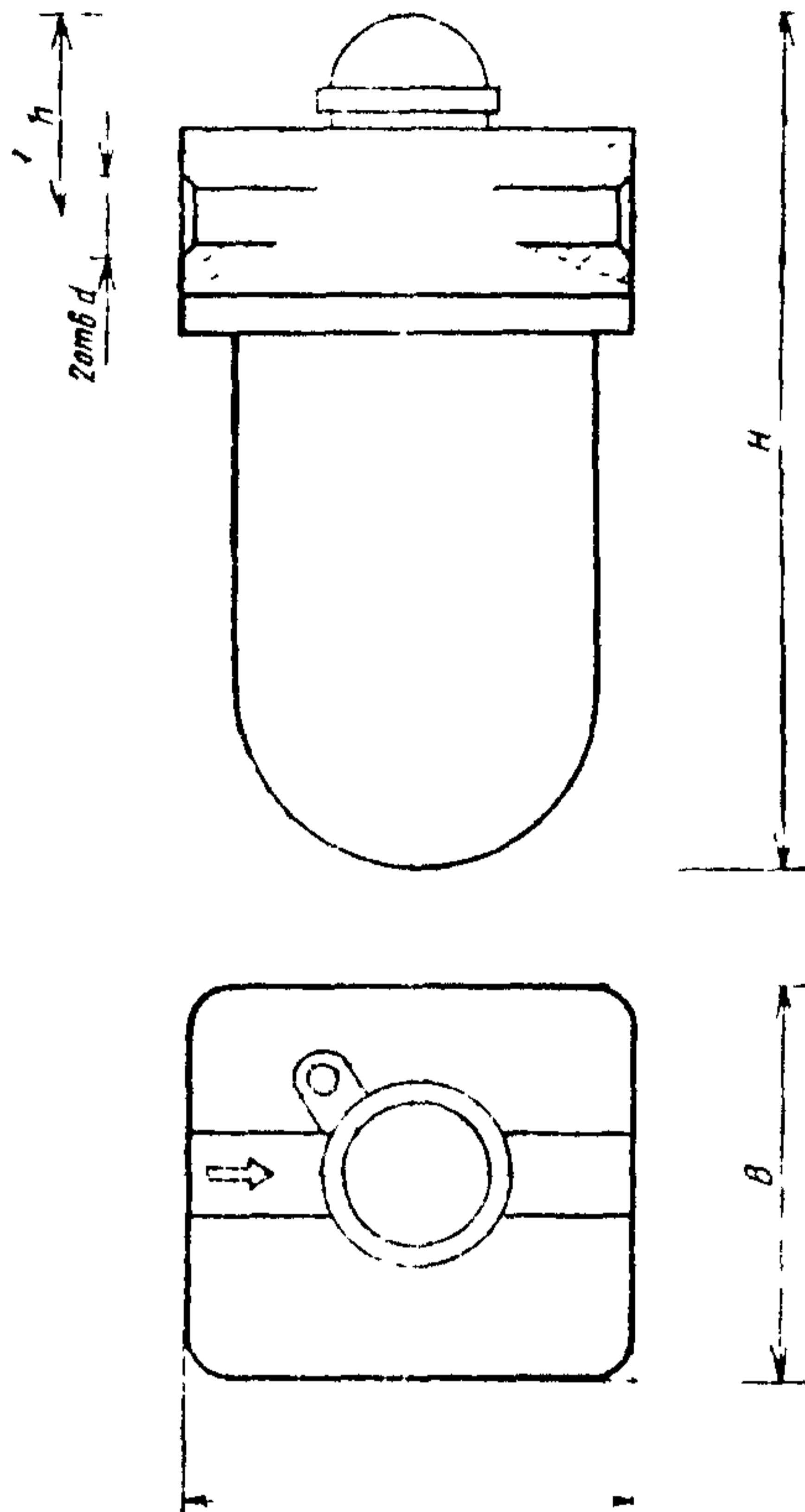


Таблица 2

Условный проход D_y , мм	Присоединительная резьба d		А	В	И	л
	метрическая по ГОСТ 8724—81, ГОСТ 24705—81 и ГОСТ 9150—81	коническая по ГОСТ 6111—52				
4	M10×1—6H	K 1/8"	55		135	35
6	M12×1,5—6H	K 1/4"				
8	M14×1,5—6H	K 1/4"				
10	M16×1,5—6H	K 3/8"	88	88	191	50
12	M18×1,5—6H	K 1/2"				
16	M22×1,5—6H	K 1/2"				
20	M27×2—6H	K 3/4"	102	98	200	56
25	M33×2—6H	K 1"	107		270	
32	M42×2—6H	K 1 1/4"	120		245	
40	M48×2—6H	K 1 1/2"				

Пример условного обозначения маслораспылителя исполнения 1 с условным проходом $D_y = 25$ мм, климатического исполнения УХЛ4:

Маслораспылитель 1—25—УХЛ4 ГОСТ 25531—82

2. ТЕХНИЧЕСКИЕ ТРЕБОВАНИЯ

2.1. Маслораспылители следует изготавливать в соответствии с требованиями настоящего стандарта и ГОСТ 18460—81 по рабочим чертежам, утвержденным в установленном порядке.

Маслораспылители, предназначенные для эксплуатации в районах с тропическим климатом, следует изготавливать в соответствии с требованиями ГОСТ 15151—69.

2.2. Маслораспылители должны работать на сжатом воздухе, очищенном не грубее 10-го класса загрязненности по ГОСТ 17433—80.

2.3. Настраечное устройство маслораспылителей должно обеспечивать изменение подачи масла в пределах всего диапазона регулирования. Настройка подачи масла не должна требовать применения специального инструмента.

2.4. В конструкции маслораспылителей должна быть обеспечена возможность визуального наблюдения за изменением уровня

масла в резервуаре от максимального до минимального значения и за поступлением масла в зону распыления (каплепадением). На резервуаре должны быть нанесены отметки верхнего и нижнего уровней масла.

2.5. Установленный ресурс маслораспылителей должен составлять не менее 10 000 ч, для маслораспылителей, которым в установленном порядке присвоен государственный Знак качества, — не менее 12 000 ч. Критерием предельного состояния является такое состояние маслораспылителя, при котором его дальнейший ремонт не целесообразен.

2.6. Средний срок сохраняемости — 2 года.

3. ТРЕБОВАНИЯ БЕЗОПАСНОСТИ

3.1. Требования безопасности — по ГОСТ 12.3.001—73.

4. КОМПЛЕКТНОСТЬ

4.1. К маслораспылителям прилагается руководство по эксплуатации.

4.2. К маслораспылителям, предназначенным для экспорта, следует прилагать товаросопроводительную документацию в соответствии с требованиями ГОСТ 6.37—79 и заказа-наряда внешнеторговой организации.

4.3. К каждому маслораспылителю, предназначенному для эксплуатации в районах с тропическим климатом, прилагают по одному уплотнительному кольцу каждого типоразмера.

5. ПРАВИЛА ПРИЕМКИ

5.1. Для проверки соответствия маслораспылителей требованиям настоящего стандарта предприятие-изготовитель должно проводить приемо-сдаточные, периодические и типовые испытания.

Правила приемки — по ГОСТ 22976—78.

5.2. При приемо-сдаточных испытаниях каждый маслораспылитель проверяют на соответствие требованиям п. 1.4 (подача масла при минимальном расходе воздуха) и п. 2.1 (прочность маслораспылителей и наличие утечек через неподвижные соединения и стенки деталей).

При проверке прочности допускается выборочный контроль: не менее трех маслораспылителей каждого типоразмера по условному проходу ежедневно. Результаты выборочного контроля распространяются на всю партию, равную ежедневному выпуску.

5.3. При периодических испытаниях проводимых не реже раза в три года, проверяют соответствие маслораспылителей требованиям пп. 1.2 (воздействие климатических факторов), 1.3 (устойчи-

вость к механическим воздействиям), 1.4 (перепад давления, подача масла и масса), 1.5 (габаритные и соединительные размеры), 2.1 (прочность маслораспылителей и наличие утечек через неподвижные соединения и стенки деталей) и 2.5 (ресурс).

Периодическим испытаниям следует подвергать маслораспылители каждого типоразмера по условному проходу.

для контроля показателей надежности — не менее 8,
по остальным показателям — не менее 3

6. МЕТОДЫ ИСПЫТАНИЙ

6.1. Параметры маслораспылителей (п. 1.4) проверяют по ГОСТ 19862—74 с погрешностью измерения давления $\pm 2\%$ при периодических и типовых испытаниях и $\pm 4\%$ при приемо-сдаточных испытаниях.

расхода воздуха $\pm 5\%$;

перепада давления $\pm 10\%$;

времени испытания $\pm 0,5$ с.

массы $\pm 3\%$.

6.2. Степень воздействия климатических факторов на маслораспылители (п. 1.2) проверяют по ГОСТ 13151—69 и ГОСТ 9.048—75.

6.3. Испытания маслораспылителей на устойчивость к механическим воздействиям (п. 1.3) проводят на вибростенде при частоте 25 Гц и амплитуде колебаний 0,1 мм в течение 2 ч.

После проведения испытаний маслораспылители должны сохранять работоспособность

6.4. Перепад давления (п. 1.4) определяют дифференциальным манометром при максимальном расходе воздуха на стенде, схема которого приведена в рекомендуемом приложении 2

6.5. Подачу масла (п. 1.4) определяют при минимальном и максимальном расходе воздуха путем изменения настройки дроссели маслораспылителя на стенде, схема которого приведена в рекомендуемом приложении 2

6.6. Проверку габаритных и соединительных размеров маслораспылителя (п. 1.5) следует проводить универсальным измерительным инструментом.

6.7. Массу маслораспылителей (п. 1.4) следует определять взвешиванием (без смазочного материала)

6.8. Прочность маслораспылителей (п. 2.1) проверяют по ГОСТ 12.3.001—73. Выходное отверстие маслораспылителя при этом должно быть заглушено. Во время испытаний маслораспылитель помещают в защитный кожух. На деталях маслораспылителей не должны возникать остаточные деформации и трещины.

6.9. Наличие утечек через неподвижные соединения и стенки деталей (п. 2.1) проверяют мыльной эмульсией, погружением в

воду или другим способом. При испытаниях мыльной эмульсией не допускается появление пузырьков в течение 30 с.

6.10. Ресурс маслораспылителей (п. 2.5) проверяют в процессе эксплуатации.

7. МАРКИРОВКА, УПАКОВКА, ТРАНСПОРТИРОВАНИЕ И ХРАНЕНИЕ

7.1. Маркировка, упаковка, транспортирование и хранение маслораспылителей — по ГОСТ 15108—80.

8. УКАЗАНИЯ ПО ЭКСПЛУАТАЦИИ

8.1. Маслораспылители следует устанавливать в вертикальном положении, резервуаром вниз, в местах, удобных для обслуживания и не испытывающих вибрационных нагрузок, больших чем предусмотрено для маслораспылителя конкретного исполнения.

8.2. Маслораспылители следует заправлять минеральным маслом вязкостью не более $35 \text{ мм}^2/\text{с}$ при температуре 50°C ($46 \text{ мм}^2/\text{с}$ при температуре 40°C), очищенным не грубее 14-го класса чистоты по ГОСТ 17216—71. Марку масел выбирают из числа приведенных в рекомендуемом приложении 3 с учетом режима работы пневмосистемы, температуры окружающей среды и сжатого воздуха, конструкции и материала трущихся пар.

8.3. Маслом маслораспылители заправляют при отключении их от давления в подводящей магистрали.

8.4. Маслораспылители следует располагать выше и возможно ближе к смазываемому пневмоустройству, устанавливать только к одному смазываемому устройству, монтаж трубопроводов между распылителем и смазываемым устройством проводить без изгибов.

8.5. При необходимости резервуар маслораспылителя следует промывать теплой мыльной водой или керосином.

Не допускается промывать резервуар ацетоном и другими растворителями, разрушающими его. После промывания резервуары необходимо продувать сжатым воздухом.

8.6. Следует осуществлять периодический контроль подачи масла в пневмосистему и доводить ее до заданного значения путем настройки дросселя.

8.7. В эксплуатационной документации на маслораспылители должна быть указана зависимость перепада давления от расхода воздуха и от давления на входе, в том числе при скорости потока сжатого воздуха 25 м/с .

9. ГАРАНТИИ ИЗГОТОВИТЕЛЯ

9.1. Изготовитель гарантирует соответствие маслораспылителей требованиям настоящего стандарта при соблюдении условий транспортирования, хранения и эксплуатации.

9.2 Гарантийный срок эксплуатации — 18 мес со дня ввода маслораспылителем в эксплуатацию при гарантийной наработке, не превышающей ресурс, указанный в п 2.5

9.3. Гарантийный срок эксплуатации маслораспылителей, предназначенных для экспорта, — 12 мес со дня ввода в эксплуатацию, но не более 24 мес с момента проследования через Государственную границу СССР.

ПРИЛОЖЕНИЕ 1
Справочное

**ОПРЕДЕЛЕНИЕ РАСХОДА ВОЗДУХА МАСЛОРАСПЫЛИТЕЛЯМИ
В ЗАВИСИМОСТИ ОТ ДАВЛЕНИЯ**

Расход воздуха Q в м³/мин при избыточном (манометрическом) давлении p в МПа определяют по формуле

$$Q = \frac{p+0,1}{0,5} Q_1,$$

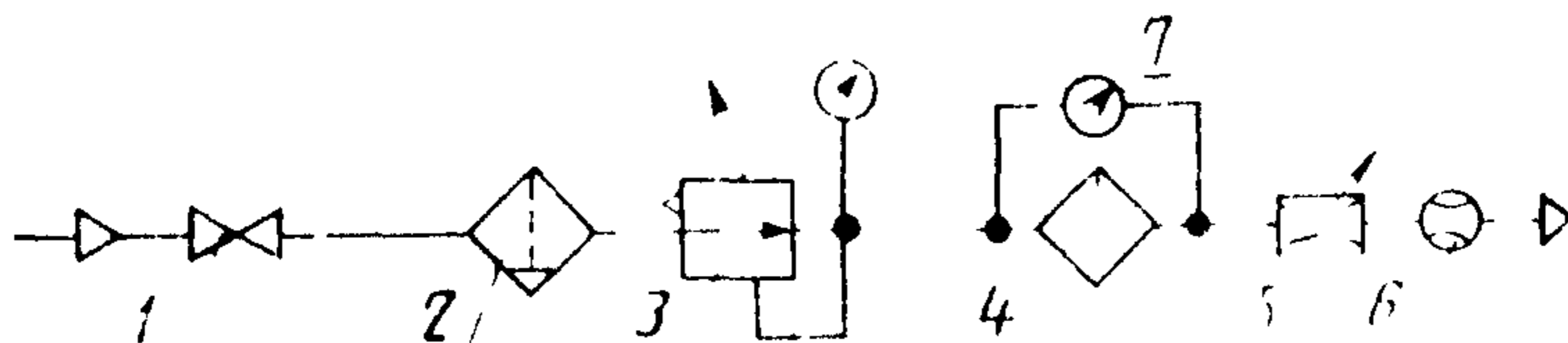
где Q_1 — расход воздуха маслораспылителя при давлении 0,4 МПа (табл 1 настоящего стандарта)

Пример Определить расход воздуха маслораспылителя с условным проходом $D_s = 16$ мм при давлении $p = 0,63$ МПа

$$Q = \frac{0,63+0,1}{0,5} 1,25 = 1,80.$$

ПРИЛОЖЕНИЕ 2
Рекомендуемое

**СХЕМА СТЕНДА ДЛЯ ОПРЕДЕЛЕНИЯ ПЕРЕПАДА ДАВЛЕНИЯ
И ПОДАЧИ МАСЛА**



1—зпорный вентиль, 2—фильтр влагоотделитель; 3—редукционный пневмоклапан, 4—испытываемый маслораспылитель, 5—дрессель, 6—расходомер; 7—дифманометр

ПРИЛОЖЕНИЕ 3
Рекомендуемое

ХАРАКТЕРИСТИКИ МИНЕРАЛЬНЫХ МАСЕЛ

Наименование показателя	Наименование показателей для масел марки						
	И-12А по ГОСТ 20799—75	И-20А по ГОСТ 20799—75	И-25А по ГОСТ 20799—75	И-30А по ГОСТ 20799—75	Турбинное Тп22 ГОСТ 9972—74	Турбинное Т по ГОСТ 32—74	Турбинное Тэ по ГОСТ 32—74
Кинематическая вязкость при температуре 50 С, мм ² /с (сСт)	10—14	17—23	21—27	28—33	20—23	28—32	
Температура застывания, °С, не более	—30	—15					—10
Температура вспышки, определяемая в открытом тигле, °С, не менее	165	180—190			180		
Коксуемость, %, не более	—		0,15		—		
Зольность, %, не более	—		0,005		—		
Кислотное число, мг КОИ на 1 г масла, не более	0,05				0,02		

Изменение № 1 ГОСТ 25531—82 Маслораспылители. Технические условия
Постановлением Государственного комитета СССР по стандартам от 10.11.85
№ 3561 срок введения установлен

с 01.07.86

На обложке и первой странице под обозначением стандарта указать обозначение: (СТ СЭВ 4895—84).

Вводная часть. Второй абзац изложить в новой редакции: «Стандарт не распространяется на маслораспылители для тормозных систем транспортных средств и пневмосистем горно-шахтных машин»;

последний абзац дополнить словами: «и СТ СЭВ 4895—84».

Пункт 1.1 изложить в новой редакции: «1.1. Маслораспылители следует изготавливать в следующих исполнениях:

по способу присоединения:

1 — трубный;

2 — стыковой;

по виду соединительной резьбы:

1 — с метрической резьбой;

2 — с конической резьбой;

по исполнению резервуара для масла:

1 — с резервуаром из прозрачной пластмассы;

2 — с резервуаром из прозрачной пластмассы с защитным кожухом;

3 — с металлическим резервуаром с указанием уровня или с окном для контроля уровня масла».

Пункты 1.4 (таблица 1, головка) 5.3, 6.1, 6.4, 8.7. Заменить слова: «перепад давления» на «потеря давления».

Таблица 1. Исключить условные проходы D_y 8 и 12 мм и нормы для них; графа «Расход воздуха, м³/мин». Заменить значения минимального расхода: 0,100 на 0,125, 0,200 на 0,250;

графа «Максимальная вместимость резервуара для масла, см³, не менее». Заменить значение: 63 на 20;

графа «Масса, кг, не более». Заменить значение: 2,0 на 2,5;

примечание. Исключить слово: «Максимальный».

Пункт 1.5 дополнить примечанием: «Примечание. Необходимость выполнения соединительной резьбы в маслораспылителе стыкового присоединения со стороны подвода сжатого воздуха должна быть согласована с потребителем»;

(Продолжение см. с. 104)

РАЗРАБОТАН Министерством станкостроительной и инструментальной промышленности

ИСПОЛНИТЕЛИ

В. Я. Скрицкий, В. С. Макаров, А. И. Кудрявцев, И. Н. Оленин, А. И. Гольдшмидт, Т. А. Сазонова, В. Г. Абидоков, Х. М. Балкаров, В. М. Коновалов

ВНЕСЕН Министерством станкостроительной и инструментальной промышленности

(Продолжение изменения к ГОСТ 25531—82)

таблицу 2 изложить в новой редакции:

Таблица 2

Условный проход D_y , мм	Присоединительная резьба		для способов присоединения				В	h, мм, не менее
	метрическая по ГОСТ 24705—81	коническая по ГОСТ 6111—52	трубного	стыкового	трубного	стыкового		
4	M10×1—7H	K 1/8"	50				115	35
6	M12×1,5—7H	K 1/4"	55				135	
10	M16×1,5—7H	K 3/8"	88				191	50
16	M22×1,5—7H	K 1/2"						
20	M27×2—7H	K 3/4"	102	130	88	130	200	56
25	M33×2—7H	K 1"	107		98		270	
32	M42×2—7H	K 1 1/4"	120	—	120	—	245	68
40	M48×2—7H	K 1 1/2"						

Примечание. Допускается при изготовлении для экспорта вместо резьбы M16×1,5 применять резьбу M14×1,5, при этом при максимальном расходе воздуха потеря давления не должна быть более 0,03 МПа.

Пример условного обозначения изложить в новой редакции:

«Пример условного обозначения маслораспылителя для трубного присоединения с метрической присоединительной резьбой, с резервуаром из прозрачной пластмассы с условным проходом $D_y = 25$ мм, в климатическом исполнении УХЛ для категории размещения 4:

Маслораспылитель 111—25 УХЛ4 ГОСТ 25531—82».

(Продолжение см. с. 105)

(Продолжение изменения к ГОСТ 25531—82)

Пункт 2.6 исключить.

Пункт 3.1. Заменить ссылку: ГОСТ 12.3.001—73 на ГОСТ 12.2.101—84.

Пункт 5.2. Первый абзац изложить в новой редакции: «При приемо-сдаточных испытаниях каждый маслораспылитель проверяют на функционирование (подача масла при минимальном расходе воздуха) и соответствие требованиям п. 2.1 (прочность маслораспылителей и наличие утечек через неподвижные соединения и стыки деталей)»;

последний абзац дополнить словами: «При получении отрицательных результатов необходимо испытать каждый маслораспылитель».

Пункт 5.3 после слов «не менее 8» дополнить словами «при этом все 8 маслораспылителей должны проработать в течение всего ресурса».

Пункт 6.1 перед словом «погрешностью» дополнить словом «допускаемой»; заменить значение: $\pm 2\%$ на $\pm 1,5\%$.

Раздел 6 дополнить пунктом — 6.1а «6.1з. Класс загрязненности сжатого воздуха при испытаниях 10 по ГОСТ 17433—80. Класс загрязненности сжатого воздуха следует проверять не реже чем через 1500 ч работы стенда или через каждые 6 мес».

(Продолжение см. с. 106)

(Продолжение изменения к ГОСТ 25531--82)

Пункт 6.5 после слов «расход воздуха» дополнить словами «и минимальном уровне масла в резервуаре».

Пункт 6.10 дополнить словами: «по этапам, продолжительность которых должна превышать 30 % ресурса. После каждого этапа маслораспылители проверяют на соответствие требованиям п. 2.5 в части предельного состояния».

Раздел 7 дополнить пунктами — 7.2, 7.3: «7.2. Маслораспылители транспортируют в ящиках типов II—1, III—1 по ГОСТ 2991—76, ГОСТ 9396—75 или другой таре по отраслевой нормативно-технической документации.

7.3. Масса брутто грузового места не должна превышать: ящиков по ГОСТ 2991—76 — 200 кг, другой тары или транспортного пакета — 1000 кг».

Пункт 8.1. Исключить слова: «и не испытывающих вибрационных нагрузок».

Пункт 8.3 изложить в новой редакции: «8.3. Маслораспылители заправлять маслом при отсутствии давления в резервуаре, если они не снабжены устройством, допускающим их заправку под давлением».

(ИУС № 2 1986 г.)

Изменение № 2 ГОСТ 25531—82 Маслораспылители. Технические условия
Утверждено и введено в действие Постановлением Государственного комитета СССР по стандартам от 31.05.88 № 1565

Дата введения 01.01.89

Вводная часть. Первый абзац Заменить слово: «впрыскивания» на «подачи»; исключить слово: «распыленного», последний абзац исключить.

Пункт 13 изложить в новой редакции: «13. Маслораспылители должны быть устойчивы к синусоидальной вибрации в соответствии с требованиями ГОСТ 18160 81»

Пункт 14 Таблица 1. Графу «Масса, кг, не более» изложить в новой редакции

Условный проход D_y , мм	Масса, кг, не более
4	0,3
6	0,5
10	1,0
16	
20	1,5
25	
32	2,0
40	

(Продолжение см. с. 98)

(Продолжение изменения к ГОСТ 25531—82)

Пункт 2.5 изложить в новой редакции: «2.5. Полный установленный ресурс маслораспылителей должен составлять не менее 10000 ч, полный 90 %-ый ресурс — не менее 20000 ч, полный средний ресурс — не менее 30000 ч.

Критерием предельного состояния является разрушение основных элементов конструкции (корпуса, резервуара).

Установленная безотказная наработка маслораспылителей — не менее 1000 ч, 90 %-ая наработка до отказа — 2000 ч, средняя наработка до отказа — 3000 ч. За отказ принимают нарушение работоспособности, восстанавливаемой при внеплавовом текущем ремонте»

Пункт 3.1 дополнить ссылкой: ГОСТ 123001—85

Пункт 4.2. Исключить слова: «ГОСТ 637—79 и»

Пункт 5.1. Первый абзац исключить.

Пункт 5.3. Первый абзац. Заменить слова «устойчивость к механическим воздействиям» на «устойчивость к синусоидальной вибрации».

Пункт 6.1. Заменить ссылку: ГОСТ 19862—74 на ГОСТ 19862—87.

Пункт 6.3. Первый абзац изложить в новой редакции: «Испытания маслораспылителей на устойчивость к синусоидальной вибрации проводят на вибростенде с ускорением не менее 5 мс^{-2} и частоте 25 Гц в течение 2 ч»

Пункт 6.8. Заменить ссылку: ГОСТ 123001—73 на ГОСТ 123001—85.

Пункты 7.2, 7.3. Заменить ссылку: ГОСТ 2991—76 на ГОСТ 2991—85.

Пункт 8.4. Заменить слово «следует» на «рекомендуется».

Пункт 9.2 изложить в новой редакции: «9.2. Гарантийный срок эксплуатации — 18 мес со дня ввода маслораспылителей в эксплуатацию при наработке, не превышающей 3000 ч».

Пункт 9.3 дополнить словами «при наработке, не превышающей 3000 ч».

Приложение 2. Заменить слова: «перепада давления» на «потери давления».

(ИУС № 9 1988 г.)

Редактор *А. Т. Шахназарова*
Технический редактор *О. Н. Никитина*
Корректор *Е. Н. Морозова*

Сдано в наб. 14.12.82 Подп. к печ. 04.02.83 0,76 п. л. 0,53 уч.-изд. л. Тир 12000 Цена 3 коп.

Ордена «Знак Почета» Издательство стандартов, 123557, Москва, Поповпресненский пер., 3
Тип. «Московский печатник», Москва, Лялин пер., 6. Зак. 1376