



ГОСУДАРСТВЕННЫЙ СТАНДАРТ
СОЮЗА ССР

ЦЕПИ ЯКОРНЫЕ С РАСПОРКАМИ

ОБЩИЕ ТЕХНИЧЕСКИЕ УСЛОВИЯ

ГОСТ 228—79
(СТ СЭВ 713—83)

Издание официальное

БЗ 11—96

ИПК ИЗДАТЕЛЬСТВО СТАНДАРТОВ
Москва

ЦЕПИ ЯКОРНЫЕ С РАСПОРКАМИ

Общие технические условия

Stud-link anchor chains General specifications

ГОСТ

228—79

(СТ СЭВ 713—83)

ОКП 31 4832, 31 4833

Дата введения **01.01.82**

Настоящий стандарт распространяется на якорные цепи с распорками, предназначенные для эксплуатации в любых климатических условиях в якорных устройствах кораблей, судов и плавучих средств.

Стандарт не распространяется на якорные цепи, применяемые на полупогружных плавучих буровых установках.

(Измененная редакция, Изм. № 1, 2).

1. КЛАССИФИКАЦИЯ

1.1. Якорные цепи в зависимости от конструкции должны изготавливаться двух исполнений в соответствии со структурными схемами исполнений якорных цепей.

(Измененная редакция, Изм. № 2).

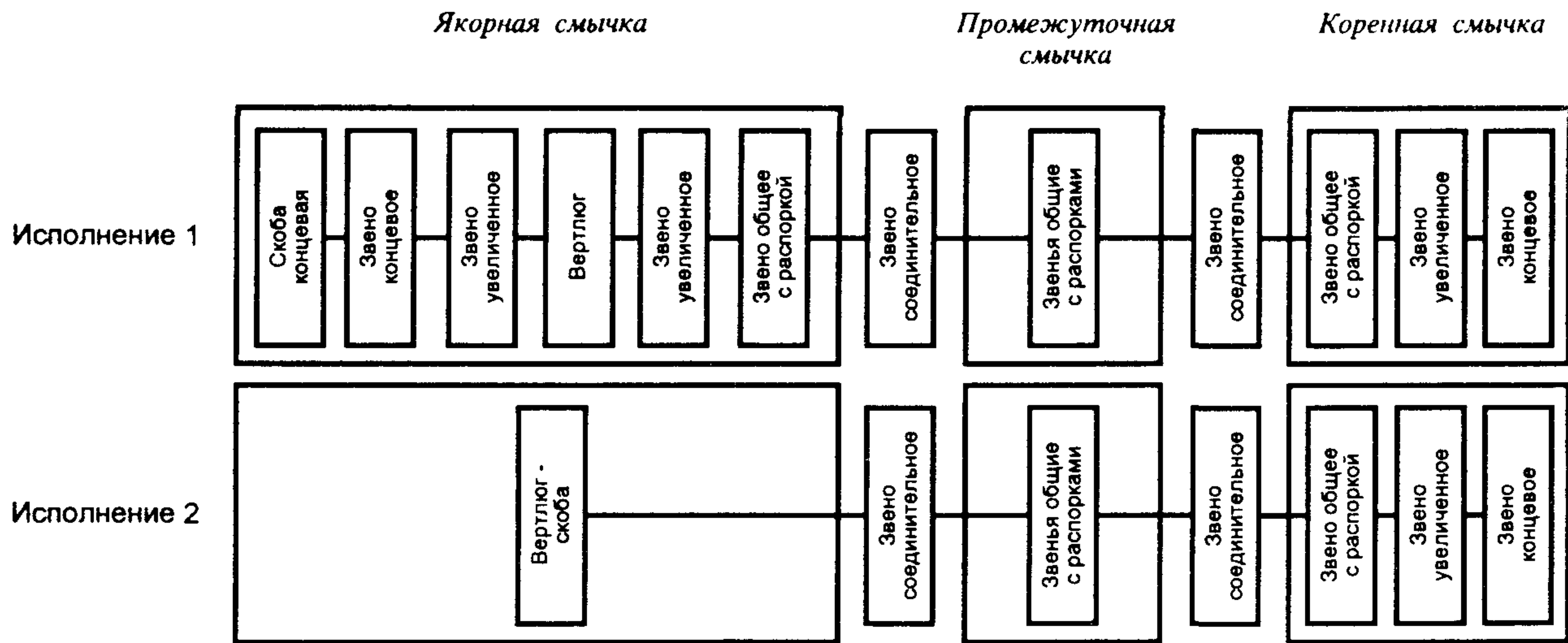
1.2. (Исключен, Изм. № 2).

1.3. Якорные цепи должны изготавливаться трех типов (категорий):

1 — нормальной прочности — сварные и кованые из стали категории 1а, калибров от 11 до 73 мм;

2 — повышенной прочности — сварные и кованые из стали категории 2а, калибров от 12,5 до 162 мм, литые из стали категории 2б, калибров от 40 до 152 мм;

СТРУКТУРНЫЕ СХЕМЫ ИСПОЛНЕНИЙ ЯКОРНЫХ ЦЕПЕЙ



С. 3 ГОСТ 228—79

3 — особо высокой прочности — сварные и кованые из стали категории 3а, калибров от 20,5 до 152 мм, литые из стали категории 3б, калибров от 40 до 152 мм.

(Измененная редакция, Изм. № 1).

1.4, 1.5. **(Исключены, Изм. № 1).**

1.6. Устанавливают следующую структуру условного обозначения якорных цепей:

X	X	—	X/X	—	X	—	X	X	Наименование
									Калибр
									Тип (категория) цепи
									Категория стали
									Исполнение цепи
									Длина цепи
									Обозначение настоящего стандарта

Пример условного обозначения якорной цепи калибра 50 мм, типа (категории) 2, литой, из стали категории 2б, исполнения 1, длиной 250 мм:

Цепь якорная 50—2/2б—1—250 ГОСТ 228—79

(Измененная редакция, Изм. № 1, 2).

1.6.1. Устанавливают следующую структуру условного обозначения сборочных единиц и деталей якорных цепей:

X	X	X	—	X/X	X	Наименование
						Исполнение А или В (для концевых скоб)
						Калибр
						Тип (категория) цепи
						Категория стали
						Обозначение настоящего стандарта

Пример условного обозначения общего звена калибра 50 мм, литого, повышенной прочности:

Звено общее 50—2/26 ГОСТ 228—79

То же, концевой скобы исполнения А, калибра 50 мм, ковальной, особо высокой прочности:

Скоба концевая А 50—3/3а ГОСТ 228—79

(Введен дополнительно, Изм. № 1; измененная редакция, Изм. № 2).

1.7. Основные термины и определения приведены в приложении 1.

2. ОСНОВНЫЕ ПАРАМЕТРЫ И РАЗМЕРЫ

2.1. Основные параметры якорных цепей должны соответствовать указанным в табл. 2.

(Измененная редакция, Изм. № 2).

Таблица 2*

Основные параметры якорных цепей

Калибр, мм	Нагрузка для типа (категории) цепи, кН, не менее						Теорети- ческая масса 1 м промежу- точной смычки, кг
	1		2		3		
	пробная	разру- шающая	пробная	разру- шающая	пробная	разру- шающая	
11	36	51	—	—	—	—	3,2
12,5	46	66	66	92	—	—	3,7
14	58	82	82	116	—	—	4,3
16	76	107	107	150	—	—	5,6
17,5	89	127	127	179	—	—	6,8
19	105	150	150	211	—	—	8,0
20,5	123	175	175	244	244	349	9,3
22	140	200	200	280	280	401	10,7
24	167	237	237	332	332	476	12,7
26	194	278	278	389	389	556	14,7
28	225	321	321	449	449	642	16,5
30	257	368	368	514	514	735	19,6
32	291	417	417	583	583	833	22,4
34	328	468	468	655	655	937	24,6
36	366	523	523	732	732	1050	28,4
38	406	581	581	812	812	1160	31,6
40	448	640	640	896	896	1280	34,5
42	492	703	703	981	981	1400	38,6
44	538	769	769	1080	1080	1540	42,2

* Табл. 1 и 3 исключены.

Калибр, мм	Нагрузка для типа (категории) цепи, кН, не менее						Теорети- ческая масса 1 м промежу- точной смычки, кг
	1		2		3		
	пробная	разру- шающая	пробная	разру- шающая	пробная	разру- шающая	
46	585	837	837	1170	1170	1680	45,5
48	635	908	908	1270	1270	1810	49,8
50	686	981	981	1370	1370	1960	54,0
52	739	1060	1060	1480	1480	2110	59,1
54	794	1140	1140	1590	1590	2270	62,5
56	851	1220	1220	1710	1710	2430	67,5
58	909	1290	1290	1810	1810	2600	72,8
60	969	1380	1380	1940	1940	2770	77,1
62	1030	1470	1470	2060	2060	2940	82,6
64	1100	1560	1560	2190	2190	3130	88,0
66	1160	1660	1660	2310	2310	3300	93,0
68	1230	1750	1750	2450	2450	3500	97,0
70	1290	1840	1840	2580	2580	3690	103,0
73	1390	1990	1990	2790	2790	3990	113,0
76	—	—	2150	3010	3010	4300	123
78	—	—	2260	3160	3160	4500	130
81	—	—	2410	3380	3380	4820	145
84	—	—	2580	3610	3610	5160	154
87	—	—	2750	3850	3850	5500	163
90	—	—	2920	4090	4090	5840	175
92	—	—	3040	4260	4260	6080	182
95	—	—	3230	4510	4510	6440	193
97	—	—	3340	4680	4680	6690	201
100	—	—	3530	4940	4940	7060	215
102	—	—	3660	5120	5120	7320	224
105	—	—	3850	5390	5390	7700	238
107	—	—	3980	5570	5570	7960	246
111	—	—	4250	5940	5940	8480	262
114	—	—	4440	6230	6230	8890	271
117	—	—	4650	6510	6510	9300	280
120	—	—	4850	6810	6810	9720	294
122	—	—	5000	7000	7000	9990	302
124	—	—	5140	7200	7200	10280	308
127	—	—	5350	7490	7490	10710	330
130	—	—	5570	7800	7800	11140	352
132	—	—	5720	8000	8000	11420	368
137	—	—	6080	8510	8510	12160	400
142	—	—	6450	9030	9030	12910	431
147	—	—	6840	9560	9560	13660	458
152	—	—	7220	10100	10100	14430	487
157	—	—	7600	10640	—	—	520
162	—	—	7990	11170	—	—	555

2.2. Основные размеры деталей и сборочных единиц якорных цепей должны соответствовать указанным в приложении 2.

3. ТЕХНИЧЕСКИЕ ТРЕБОВАНИЯ

3.1. Общие технические требования к якорным цепям

3.1.1. Якорные цепи должны изготавливаться в соответствии с требованиями настоящего стандарта по рабочим чертежам, утвержденным в установленном порядке.

3.1.2. Длина якорных цепей должна устанавливаться по согласованию с потребителем.

3.1.3. Промежуточные смычки должны иметь длину $25^{+2.5}$ м и состоять из нечетного числа звеньев.

3.1.4. В якорных, коренных и промежуточных смычках могут быть монтажные сварные и литосварные звенья. Конструкцию монтажных звеньев и технические требования к ним следует устанавливать в отраслевой нормативно-технической документации (НТД).

(Измененная редакция, Изм. № 2).

3.1.5. В сварных якорных цепях якорная и коренная смычки, а также соединительные звенья могут быть литыми.

3.1.6. Качество материала, применяемого для изготовления цепей, должно быть таким, чтобы готовая цепь соответствовала требованиям настоящего стандарта.

Механические свойства, результаты испытаний на изгиб и ударный изгиб образцов, изготовленных из готовой цепи (для сварных звеньев — из несварной ветви звена), должны соответствовать указанным в табл. 4.

(Измененная редакция, Изм. № 2).

3.1.7. Предельные отклонения длин участков промежуточных смычек и цепей без распорок, состоящих из пяти общих звеньев, не должны быть более $+2,5\%$ от номинальных длин этих участков, равных $5l-8d$, где l — номинальная длина звена, d — калибр якорной цепи.

3.1.8. Предельные отклонения калибров якорной цепи от номинальных значений не должны превышать:

$\pm 1,0$ мм	—	калибров до 40 мм включ.
$\pm 2,0$ мм	«	от 42 до 84 мм включ.
$\pm 3,0$ мм	«	от 87 до 122 мм включ.
$\pm 4,0$ мм	«	от 124 мм и более.

(Измененная редакция, Изм. № 1).

3.1.9. Площадь сечения звена по его продольной оси должна быть не менее номинальной.

Таблица 4

Механические свойства образцов цепей

Категория цепи	Метод изготовления	Вид термической обработки	Временное сопротивление при разрыве, МПа	Относительное сужение при разрыве, %	Относительное удлинение при разрыве, %	Работа удара KV, Дж	Температура испытаний на ударный изгиб, °С	Диаметр оправки при испытании на изгиб на 180°, мм
			не менее					
1	Контактная сварка	Нормализация	300—400	—	30	—	—	<i>d</i>
			400—490	—	25	—	—	<i>d</i>
2	Контактная сварка, штамповка, литье	Нормализация, нормализация и отпуск, закалка и отпуск	490—690	—	22	47	0	3 <i>d</i>
3	Контактная сварка, штамповка, литье		690	40	17	60	0	—

Примечания:

1. При испытании на ударный изгиб образцов, изготовленных из сварных соединений общих звеньев категории 3, работа удара должна быть не менее 50 Дж при 0 °С.

2. При изготовлении цепи литьем относительное сужение при разрыве должно быть не менее 33 %.

3. Испытания на растяжение, изгиб и ударный изгиб образцов, изготовленных из готовых цепей категорий 1 и 2, проводят по требованию Регистра СССР.

Площадь сечения принимают равной площади круга с диаметром, равным среднему диаметру общего звена.

(Измененная редакция, Изм. № 2).

3.1.10. Предельные отклонения длины и ширины общих звеньев не должны превышать $\pm 2,5\%$ от номинальных значений этих размеров.

3.1.11. На поверхности деталей и сборочных единиц якорных цепей не допускаются трещины, ситовидная пористость, плены и расслоения.

3.1.12. В местах сварки не должно быть непроваров, расслоений, пор, раковин и трещин.

(Измененная редакция, Изм. № 2).

3.1.13. Штырь вертлюга, не нагруженного растягивающей нагрузкой, должен свободно вращаться в его звене.

3.1.14. Штифты концевой скобы и соединительного звена должны быть оцинкованы.

3.1.15. Каждая изготовленная партия сборочных единиц якорных цепей должна иметь сертификат по форме, согласованной с Регистром СССР.

3.1.16. Полный срок службы цепей должен быть не менее 15 лет при условии соблюдения правил эксплуатации.

Назначенный срок службы цепей до очередного освидетельствования Регистром СССР — четыре года.

Предельным состоянием цепей следует считать уменьшение среднего диаметра общего звена в наиболее изношенной части на 10 % номинального значения и более.

(Измененная редакция, Изм. № 2).

3.2. Дополнительные технические требования к сварным сборочным единицам якорных цепей

3.2.1. Сварные сборочные единицы калибров до 19 мм должны изготавливаться контактной электросваркой методом оплавления или сопротивления, св. 19 мм — методом оплавления.

3.2.2. Смещение в стыке сварных звеньев не должно превышать, мм:

для цепей калибров	9—12,5	...	0,7
»	»	»	14—26 ... 1,0
»	»	»	28—40 ... 1,5
»	»	»	42—62 ... 2,0
»	»	»	64—81 ... 2,5
»	»	»	84—102 ... 3,5
»	»	»	более 102 ... 4,0

(Измененная редакция, Изм. № 1).

3.2.3. Высота утолщения звена по наружной стороне после обрезки грата не должна превышать, мм:

для цепей калибров	9—12,5	... 0,8
»	»	» 14—26 ... 1,0
»	»	» 28—40 ... 1,5
»	»	» 42—62 ... 2,5
»	»	» 64—81 ... 3,0
»	»	» 84—107 ... 3,5

(Измененная редакция, Изм. № 1, 2).

3.2.4. Глубина местных пригаров, как следствие касания электродов сварочной машины, не должна превышать 0,7 мм.

3.3. Дополнительные технические требования к литым и литосварным сборочным единицам.

3.3.1. Смещение звена в плоскости разъема не должно превышать:

для цепей калибров	44—50	... 1,5
»	»	» 52—73 ... 2,5
»	»	» 76—107 ... 3,5
»	»	» 111—152 ... 4,0

(Измененная редакция, Изм. № 1).

3.3.2. Литые сборочные единицы должны быть очищены от пригара. Литники, швы, заусенцы и другие неровности от формовки и заливки должны быть удалены, а места их расположения на отливках зачищены.

3.3.3. На литых сборочных единицах не допускаются без заварки литейные пороки, превышающие по глубине и протяженности 5 % диаметра или толщины тела, а также раковины, расположенные в одном сечении, если их суммарная глубина и протяженность превышает 5 % диаметра или толщины тела.

3.4. Сборочные единицы и детали якорных цепей подвергают термической обработке в соответствии с табл. 4. Режим термической обработки устанавливает изготовитель в зависимости от химического состава стали и калибра цепи.

Термическую обработку сварных цепей категории 1 и 2 можно не производить, если они изготовлены из термически обработанного проката или в процессе изготовления подверглись нагреву до температуры нормализации.

(Введен дополнительно, Изм. № 2).

4. ПРАВИЛА ПРИЕМКИ

4.1. Общие требования

4.1.1. Для проверки качества якорных цепей на соответствие требованиям настоящего стандарта предприятие-изготовитель должно производить приемо-сдаточные испытания сборочных единиц.

4.1.2. При приемо-сдаточных испытаниях следует проводить:

— испытание материала цепей;

- испытания разрушающей нагрузкой;
- испытание пробной нагрузкой;
- проверку внешнего вида, подвижности соединений;
- проверку размеров.

(Измененная редакция, Изм. № 1, 2).

4.1.3. Сборочные единицы должны предъявляться к приемке партиями.

4.1.3.1. Партия промежуточных смычек должна состоять не более чем из четырех смычек одного калибра и категории прочности.

Партией сварных якорных цепей, не разделенных на смычки, считают каждую отдельную цепь.

Партией сварных якорных цепей, изготовляемых короткими отрезками, считают не более 50 м этих цепей.

4.1.3.2. Партия соединительных звеньев, концевых звеньев, концевых скоб, вертлюгов и вертлюг-скоб должна состоять не более чем из 50 одноименных сборочных единиц одного калибра и категории прочности.

(Измененная редакция, Изм. № 2).

4.1.3.3. Каждая партия сборочных единиц должна изготовляться из металла одной плавки и термически обрабатываться в одной садке или в одной проходной печи.

4.1.3.4. Допускается включение в партию сборочных единиц, изготовленных из материала разных плавок, близких по химическому составу и механическим свойствам и прошедших термическую обработку в разных садках по одному режиму.

4.1.4. Правила приемки монтажных звеньев в якорных, коренных и промежуточных смычках устанавливают в отраслевой НТД.

4.2. Испытание материала готовой цепи

4.1.3.4, 4.1.4, 4.2. **(Измененная редакция, № 2).**

4.2.1. **(Исключен, Изм. № 2).**

4.2.2. Для цепей 3-й и 2-й категорий прочности, если последние не подвергают термической обработке, должны проводиться испытания на растяжение и ударный изгиб на образцах согласно п. 3.1.6.

4.2.2.1. От каждой партии промежуточных смычек и сборочных единиц отбирают следующее число образцов: один образец для испытания на растяжение и один комплект образцов для испытания на ударный изгиб.

П р и м е ч а н и е. От каждой партии сварных промежуточных смычек 3-й категории дополнительно отбирают один комплект образцов из сварного соединения для испытаний на ударный изгиб.

4.2.2, 4.2.2.1. **(Измененная редакция, Изм. № 2).**

4.2.2.2. **(Исключен, Изм. № 2).**

4.2.3. Результаты испытаний образцов при проверке механических свойств материала должны удовлетворять требованиям табл. 4.

4.2.4. При неудовлетворительных результатах испытаний механических свойств материала должны быть проведены повторные испытания удвоенного количества образцов.

Допускается при неудовлетворительных результатах повторных испытаний партию изделий совместно с образцами подвергнуть повторной термообработке.

4.3 Испытания разрушающей нагрузкой

4.3.1. От каждой партии сборочных единиц должно быть отобрано следующее минимальное количество образцов для испытаний разрушающей нагрузкой:

- соединительные звенья, вертлюг-скобы, вертлюги — по 1 шт.;
- промежуточные смычки, якорные цепи, не разделенные на смычки, цепи, изготавливаемые короткими отрезками, — по одному отрезку цепи, состоящему не менее чем из трех общих звеньев.

Примечание. Для испытаний разрушающей нагрузкой сварных промежуточных смычек, не подвергнутых термической обработке, образцы следует отбирать от каждой смычки.

(Измененная редакция, Изм. № 1).

4.3.2. Концевые скобы, концевые и увеличенные звенья испытаниям разрушающей нагрузкой не подвергают.

4.3.3. Образцы, состоящие из общих звеньев, должны быть взяты от готовой партии изделий или изготовлены отдельно непосредственно после изготовления партии, по той же технологии.

В образце литой цепи должно быть не менее чем по одному звену из металла каждой плавки, из которой изготовлена цепь.

4.3.4. Разрушающая нагрузка образцов должна соответствовать указанной в табл. 2.

Для цепей калибров 90 мм и более в случае недостаточной мощности цепепробной установки допускается испытания разрушающей нагрузкой заменять по согласованию с Регистром СССР испытаниями на растяжение, ударный изгиб и контроль микроструктуры образцов, изготовленных из звеньев цепи.

(Измененная редакция, Изм. № 2).

4.3.5. При неудовлетворительных результатах испытаний образцов разрушающей нагрузкой должны быть проведены повторные испытания двух образцов, взятых от той же партии.

При неудовлетворительных результатах повторных испытаний партию изделий совместно с образцами допускается подвергать повторной термообработке, после чего должны быть проведены испытания образцов разрушающей нагрузкой.

Результаты испытаний разрушающей нагрузкой после повторной термической обработки являются окончательными и распространяются на всю партию.

Допускается при неудовлетворительных результатах испытаний литой смычки испытывать оставшиеся в партии смычки индивидуально путем отбора от каждой из них трехзвенных образцов.

(Измененная редакция, Изм. № 1).

4.3.6. Образцы, не разрушившиеся при испытании разрушающей нагрузкой, использовать в якорных цепях не допускается.

4.4. Испытания пробной нагрузкой

4.4.1. Каждая сборочная единица якорных цепей должна быть испытана пробной нагрузкой, указанной в табл. 2.

4.4.2. Испытания сборочных единиц якорных цепей пробной нагрузкой должны проводиться после получения удовлетворительных результатов испытаний разрушающей нагрузкой.

4.5. Проверка внешнего вида, подвижности соединений и размеров

4.5.1. Все сборочные единицы якорных цепей после испытаний пробной нагрузкой должны быть подвергнуты внешнему осмотру и проверке подвижности соединений на соответствие требованиям пп 3.1711—3.1.14.

4.5.2. На каждой промежуточной смычке или участке длиной 25 м якорной цепи, не разделенной на смычки, должны быть проверены размеры не менее чем 20 звеньев на соответствие требованиям пп. 3.1.8 и 3.1.10.

Промежуточную смычку или участок цепи, не разделенной на смычки, считают принятыми, если не менее 95 % проверенных звеньев соответствуют заданным размерам, а отклонения размеров остальных проверенных звеньев не превышают $\pm 3\%$ от номинальных значений.

4.5.3. На каждой промежуточной смычке или участке якорной цепи длиной 25 м, не разделенной на смычки, должна быть проверена длина 10 пятизвенных участков цепи на соответствие требованиям п. 3.1.7.

Промежуточную смычку или участок якорной цепи длиной 25 м, не разделенной на смычки, считают принятыми, если не менее 9 проверенных участков соответствуют заданным размерам.

При неудовлетворительных результатах проверки длины пятизвенных участков должно быть произведено повторное измерение 20 участков.

Промежуточную смычку или участок цепи длиной 25 м, не разделенной на смычки, считают принятыми после повторных измерений,

если не менее 18 проверенных участков соответствуют заданным размерам.

4.6. В случае несоответствия сборочных единиц якорных цепей требованиям пп. 4.4 и 4.5 допускается замена или исправление сборочных единиц по технологии предприятия-изготовителя.

4.7. (Исключен, Изм. № 2).

4.8. Результаты приемо-сдаточных испытаний сборочных единиц цепей должны быть указаны в сертификате.

4.9. (Исключен, Изм. № 2).

5. МЕТОДЫ ИСПЫТАНИЙ

5.1. (Исключен, Изм. № 2).

5.2. Методы испытания на растяжение образцов, вырезанных из общих звеньев, — по ГОСТ 1497.

5.3. Методы испытаний на ударный изгиб — по ГОСТ 9454.

(Измененная редакция, Изм. № 1).

5.3.1. Работу удара определяют по результатам испытаний комплекта, состоящего из трех образцов типов 11—13 по ГОСТ 9454; принимают ее среднее значение. При этом на одном образце допускается снижение работы удара до 30 % относительно установленной нормы.

(Измененная редакция, Изм. № 2).

5.3.2. Надрез в образцах, вырезанных из сварной части общих звеньев, должен проходить по линии сварного стыка.

5.4. Образцы для проверки механических свойств материала должны термически обрабатываться в одной садке или последовательно в одной проходной печи с партией сборочных единиц, от которых они взяты, а также с образцами для испытаний разрушающей нагрузкой.

5.5. Испытания якорных цепей разрушающей и пробной нагрузками должны проводиться в цепепробных установках, обеспечивающих равномерное и постепенное увеличение нагрузки.

5.5.1. Сборочные единицы одного и того же калибра и категории прочности могут испытываться одновременно по несколько штук, последовательно соединенных друг с другом.

5.5.2. При испытании разрушающей нагрузкой допускается не доводить образцы до разрушения, прекращая их испытания при нагрузке, превышающей указанную в табл. 2.

5.6. Проверка внешнего вида сборочных единиц якорных цепей должна проводиться визуально.

5.7. Калибр якорных цепей должен измеряться на продольной оси общего звена.

5.8. При измерении длины пятизвенных участков и промежуточных смычек цепи должны быть растянуты нагрузкой, равной в долях от пробной:

для цепей категории прочности	1—0,1 ... 0,2
» » » »	2—0,05 ... 0,1
» » » »	3—0,02 ... 0,05

5.9. (Исключен, Изм. № 2).

5.10. Методы испытаний на изгиб — по ГОСТ 14019.

(Введен дополнительно, Изм. № 2).

6. МАРКИРОВКА, УПАКОВКА, ТРАНСПОРТИРОВАНИЕ И ХРАНЕНИЕ

6.1. На крайних звеньях промежуточных смычек (на их обоих концах), а также на соединительных и концевых звеньях, вертлюгах, вертлюг-скобах и концевых скобах должны быть отлиты, наплавлены или выбиты знаки маркировки и клейма.

6.2. Знаки маркировки и клейма предприятия-изготовителя:

- товарный знак предприятия-изготовителя;
- порядковый номер сборочной единицы согласно системе нумерации предприятия-изготовителя;
- клеймо технического контроля;
- клеймо Регистра СССР или заказчика;
- год испытания (две последние цифры);
- калибр и тип (категория) цепи.

6.3. Знаки маркировки и клейма предприятия-изготовителя и органа надзора или заказчика должны наноситься на противоположных сторонах сборочных единиц в соответствии с приложением 3.

На цепях калибра 12,5 мм и менее допускается вместо нанесения маркировки прикреплять бирки с указанием данных согласно требованиям п. 6.2.

6.4. Сборочные единицы якорных цепей после приемо-сдаточных испытаний и клеймения должны быть покрыты одним слоем каменно-угольного лака марки А по ГОСТ 1709.

Обработанные поверхности соединительных звеньев должны быть смазаны смазкой по ГОСТ 9.014 или ГОСТ 4366.

6.5. По согласованию с заказчиком окраску смычек допускается не производить.

6.6. Упаковка сборочных единиц якорных цепей не производится.

6.7. Цепи следует транспортировать без тары пакетами (связками) по ГОСТ 24597.

Обвязку пакетов (связок) следует производить проволокой по ГОСТ 3282 или другими средствами крепления, обеспечивающими прочность пакета при механизированной его погрузке и разгрузке.

Средства крепления — по ГОСТ 21650.

Масса брутто пакетов (связок) — по ГОСТ 24597, но не более 7 т.

Допускается упаковывать сборочные единицы якорных цепей в дощатые плотные ящики типов II и III по ГОСТ 2991 и типов I, III и V по ГОСТ 10198. Масса брутто ящиков должна быть не более 3 т.

(Измененная редакция, Изм. № 2).

6.8. Транспортировать цепи следует транспортом любого вида в соответствии с правилами перевозки грузов, действующими на транспорте каждого вида.

6.9. Маркировка тары при транспортировании цепей в ящиках должна соответствовать ГОСТ 14192.

6.10. Хранение цепей — по группе условий хранения Ж1 ГОСТ 15150.

6.11. Каждая изготовленная партия сборочных единиц якорных цепей должна иметь сертификат по форме, согласованной с Регистром СССР.

6.8—6.11. **(Введены дополнительно, Изм. № 2).**

7. ГАРАНТИИ ИЗГОТОВИТЕЛЯ

7.1. Изготовитель должен гарантировать соответствие якорных цепей требованиям настоящего стандарта при соблюдении правил эксплуатации якорных устройств, а также условий транспортирования и хранения, установленных стандартом.

Гарантийный срок эксплуатации — 24 мес со дня ввода цепей в эксплуатацию.

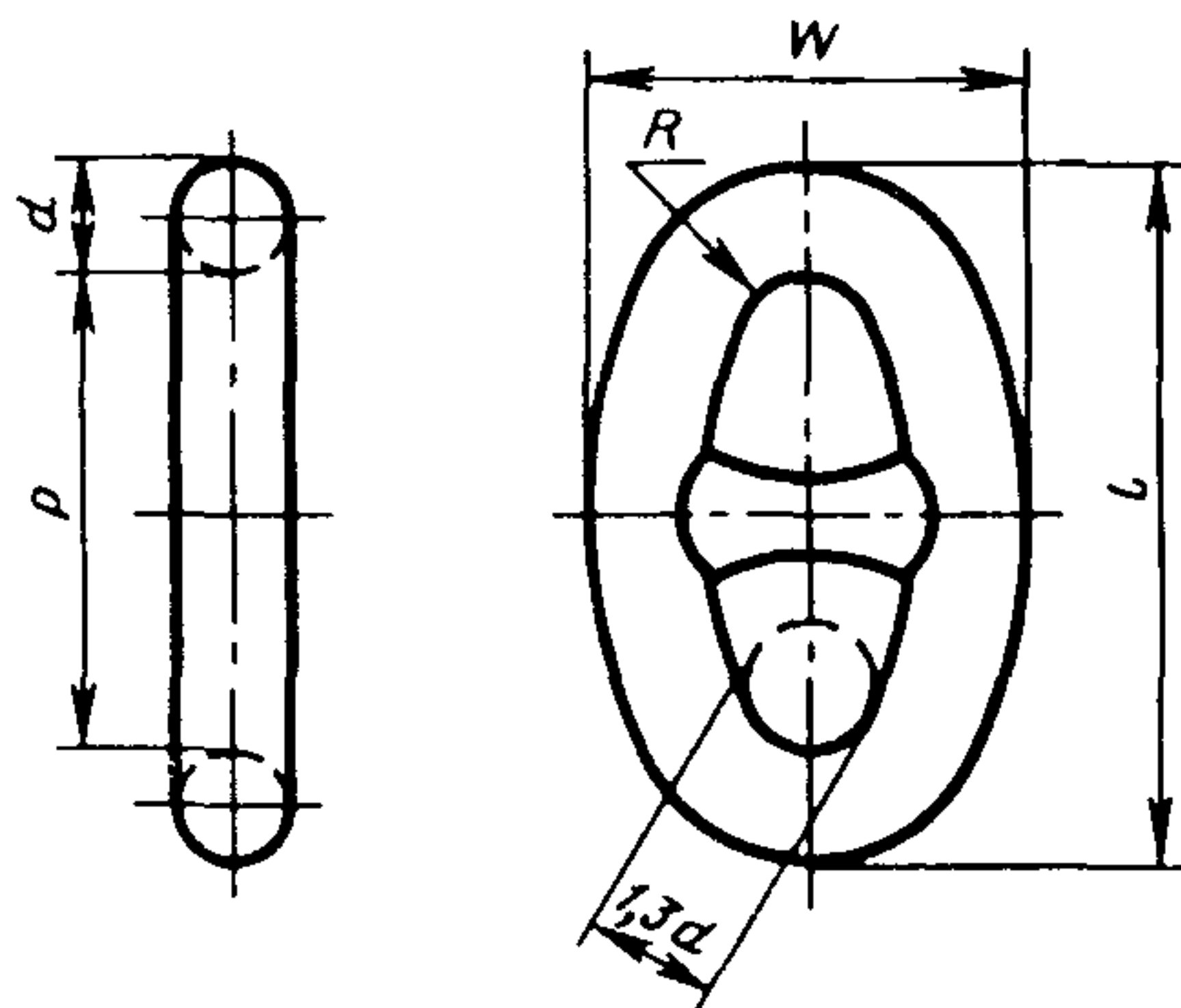
(Измененная редакция, Изм. № 1).

ОСНОВНЫЕ ТЕРМИНЫ И ОПРЕДЕЛЕНИЯ

1. **Цепь якорная** — часть якорного устройства, предназначенного для крепления якоря к корпусу судна.
(Измененная редакция, Изм. № 2).
 2. **Смычка** — участок якорной цепи, служащий для выполнения определенной функции.
 3. **Смычка коренная** — смычка, служащая для присоединения якорной цепи к устройству для ее крепления и отдачи.
 4. **Смычка якорная** — смычка, служащая для присоединения якорной цепи к якорю.
 5. **Смычка промежуточная** — отрезок круглозвенной цепи длиной $25^{+2,5}$ м, располагаемый в промежутке между коренной и якорной смычками.
 6. **Калибр якорной цепи** — номинальный диаметр сечения общего звена в месте соединения с другим звеном, измеряемый по продольной оси цепи
 7. **Звено общее** — звено промежуточной смычки.
Применяют:
звенья общие сварные с распорками;
звенья общие литые с распорками.
(Измененная редакция, Изм. № 1, 2).
 8. **Звено увеличенное** — общее звено большего калибра, предназначенное для присоединения концевого звена и вертлюга к общему звену.
(Измененная редакция, Изм. № 2).
 9. **Звено соединительное** — разъемное звено, предназначенное для соединения смычек между собой.
 10. **Звено концевое** — звено круглозвенной цепи без распорки, предназначенное для соединения коренной смычки с устройством для крепления и отдачи якоря и для присоединения концевой скобы в якорной смычке.
 11. **Скоба концевая** — сборочная единица якорной цепи, предназначенная для присоединения якорной смычки к якорю.
 12. **Вертлюг** — сборочная единица якорной смычки, устраняющая закручивание цепи при подъеме и опускании якоря.
 13. **Нагрузка пробная** — растягивающее усилие, которому должны подвергаться все смычки, а также остальные детали и сборочные единицы якорных цепей при приемо-сдаточных испытаниях с целью проверки прочности.
 14. **Нагрузка разрушающая** — максимальное растягивающее усилие, воспринимаемое деталью или сборочной единицей якорной цепи при испытании на разрыв.
 15. **Средний диаметр общего звена** — среднее значение двух взаимно перпендикулярных диаметров сечения звена плоскостью, перпендикулярной образующей внешнего контура звена в любом его месте.
 16. **Звено монтажное** — звено сварное или литосварное для присоединения концевого звена и вертлюгов к общему звену и общих звеньев между собой.
- 15, 16. (Введены дополнительно, Изм. № 2).

ОСНОВНЫЕ РАЗМЕРЫ ДЕТАЛЕЙ И СБОРОЧНЫХ ЕДИНИЦ
ЯКОРНЫХ ЦЕПЕЙ

Звено общее с распоркой



d — калибр цепи; $l = 6d$, $p = 4d$, $w \approx 3,6d$; $R = 0,65d$

Черт. 1

Таблица 1

Размеры, мм

d	l	p	w	R	Теорети- ческая масса, кг	d	l	p	w	R	Теорети- ческая масса, кг
11	66	44	40	7	0,12	36	216	144	130	23	4,09
12,5	75	50	45	8	0,18	38	228	152	137	25	4,81
14	84	56	50	9	0,25	40	240	160	144	26	5,52
16	96	64	58	10	0,35	42	252	168	151	27	6,48
17,5	105	70	63	11	0,48	44	264	176	158	29	7,43
19	114	76	68	12	0,61	46	276	184	166	30	8,39
20,5	123	82	74	13	0,76	48	288	192	173	31	9,55
22	132	88	79	14	0,92	50	300	200	180	33	10,8
24	144	96	86	16	1,22	52	312	208	187	34	12,3
26	156	104	94	17	1,53	54	324	216	194	35	13,5
28	168	112	101	18	1,85	56	336	224	202	36	15,1
30	180	120	108	20	2,35	58	348	232	209	38	16,9
32	192	128	115	21	2,85	60	360	240	216	39	18,5
34	204	136	122	22	3,39	62	372	248	223	40	20,5

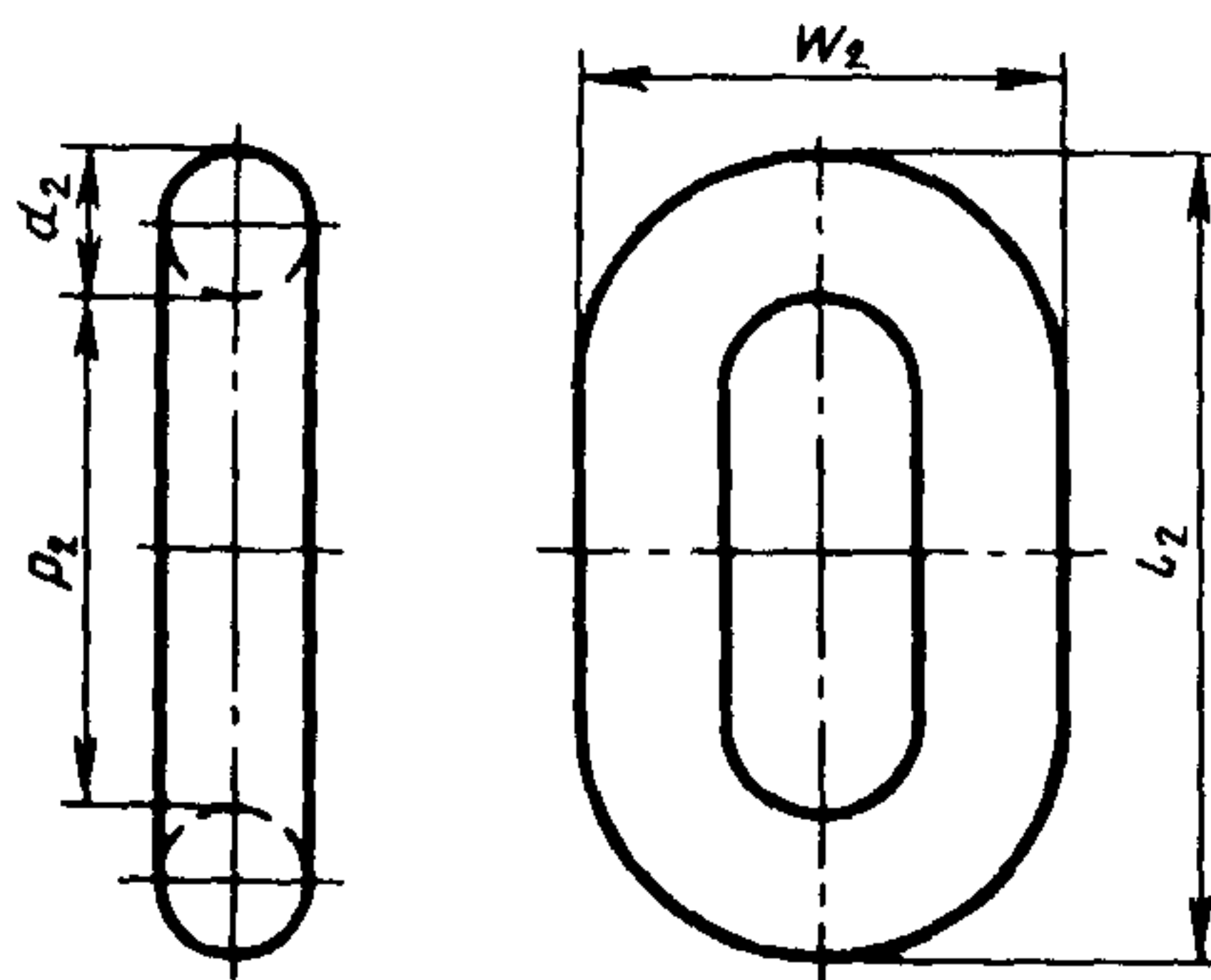
Продолжение табл. 1

d	l	p	w	R	Теорети- ческая масса, кг	d	l	p	w	R	Теорети- ческая масса, кг
64	384	256	230	42	22,5	111	666	444	400	72	116
66	396	264	238	43	24,5	114	684	456	410	74	125
68	408	272	245	44	26,5	117	702	468	421	76	133
70	420	280	252	46	28,9	120	720	480	432	78	142
73	438	292	263	47	33,0	122	732	488	439	79	147
76	456	304	274	49	37,2	124	744	496	446	81	153
78	468	312	281	51	40,5	127	762	508	457	83	168
81	486	324	292	53	46,9	130	780	520	468	85	183
84	504	336	302	55	51,8	132	792	528	475	86	194
87	522	348	313	57	56,8	137	822	548	493	89	219
90	540	360	324	59	63,1	142	852	568	511	92	245
92	552	368	331	60	67,1	147	882	588	529	96	270
95	570	380	342	62	73,4	152	912	608	547	99	296
97	582	388	349	63	78,1	157	942	628	565	102	328
100	600	400	360	65	86,0	162	972	648	583	105	362
102	612	408	367	66	91,6	167*	1002	668	601	109	372
105	630	420	378	68	100	173*	1038	692	623	112	406
107	642	428	385	70	106	178*	1068	712	641	116	444

* Размеры увеличенных звеньев.

П р и м е ч а н и е. Увеличенным звеном для цепи данного калибра является общее звено большего калибра, причем размеры увеличенного звена должны составлять $\approx 1,1$ размеров общего звена.

Концевое звено



d — калибр цепи; d_2 — калибр концевого звена; $d_2 \approx 1,2d$; $p_2 \approx 4,8d$; $w_2 \approx 4,3d$; $l_2 \approx 7,2d$

Черт. 3**

** Черт. 2 исключен.

Размеры, мм

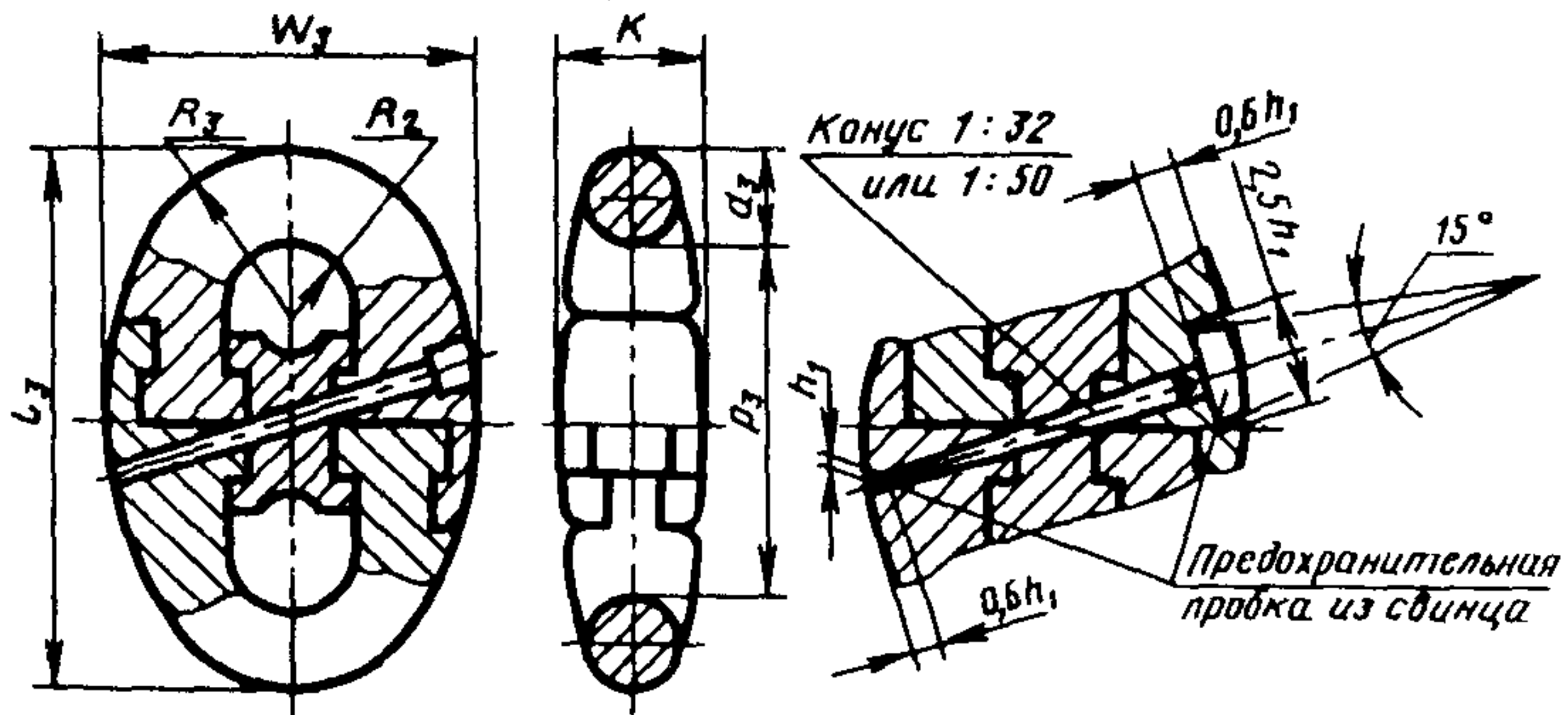
d	d_2	l_2	P_2	w_2	Теоретическая масса, кг
9	11	65	43	39	0,11
10	12,5	72	48	43	0,15
11	14	84	56	50	0,25
12,5	16	96	64	58	0,35
14	17,5	105	70	63	0,48
16	19	114	76	68	0,61
17,5	20,5	123	82	74	0,76
19	22	132	88	79	0,92
20,5	24	144	96	86	1,22
22	26	156	104	94	1,53
24	28	168	112	101	1,85
26	32	192	128	115	2,85
28	34	204	136	122	3,39
30	36	216	144	130	4,09
32	38	228	152	137	4,81
34	40	240	160	144	5,52
36	44	264	176	158	7,43
38	46	276	184	166	8,39
40	48	288	192	173	9,55
42	50	300	200	180	10,8
44	52	312	208	187	12,3
46	56	336	224	202	15,1
48	58	348	232	209	16,9
50	60	360	240	216	18,5
52	62	372	248	223	10,5
54	64	384	256	230	22,5
56	68	408	272	245	26,5
58	70	420	280	252	28,9
60	73	438	292	263	33,0
62	73	438	292	263	33,0
64	76	456	304	274	37,2
66	81	486	324	292	46,9
68	81	486	324	292	46,9
70	84	504	336	302	51,8
73	87	522	348	313	56,8
76	92	552	368	331	67,1
78	95	570	380	342	73,4
81	97	582	388	349	78,1
84	100	600	400	360	86,0
87	105	630	420	378	100
90	107	642	428	385	106
92	111	666	444	400	116
95	114	684	456	410	125

* Табл. 2 исключена.

Размеры, мм

d	d_2	l_2	p_2	w_2	Теоретическая масса, кг
97	117	702	468	421	133
100	120	720	480	432	142
102	122	732	486	439	147
105	127	762	508	457	168
107	130	780	520	468	183
111	132	792	528	475	194
114	137	822	548	493	219
117	142	852	568	511	245
120	147	882	588	529	270
122	147	882	588	529	270
124	152	912	608	547	296
127	152	912	608	547	296
130	157	942	628	565	328
132	162	972	648	583	362
137	165	990	680	594	396
142	170	1020	680	612	465
147	180	1080	720	648	517
152	185	1110	740	666	587
157	188	1128	752	677	629
162	194	1164	776	698	687

Соединительное звено



d — калибр цепи; d_3 — калибр соединительного звена; $d_3 = d$; $l_3 = 6d$; $p_3 = 4d$,
 $w_3 \approx 4,2d$; $K \approx 1,52d$; $R_2 \approx 0,67d$; $R_3 \approx 1,83d$

Черт. 4

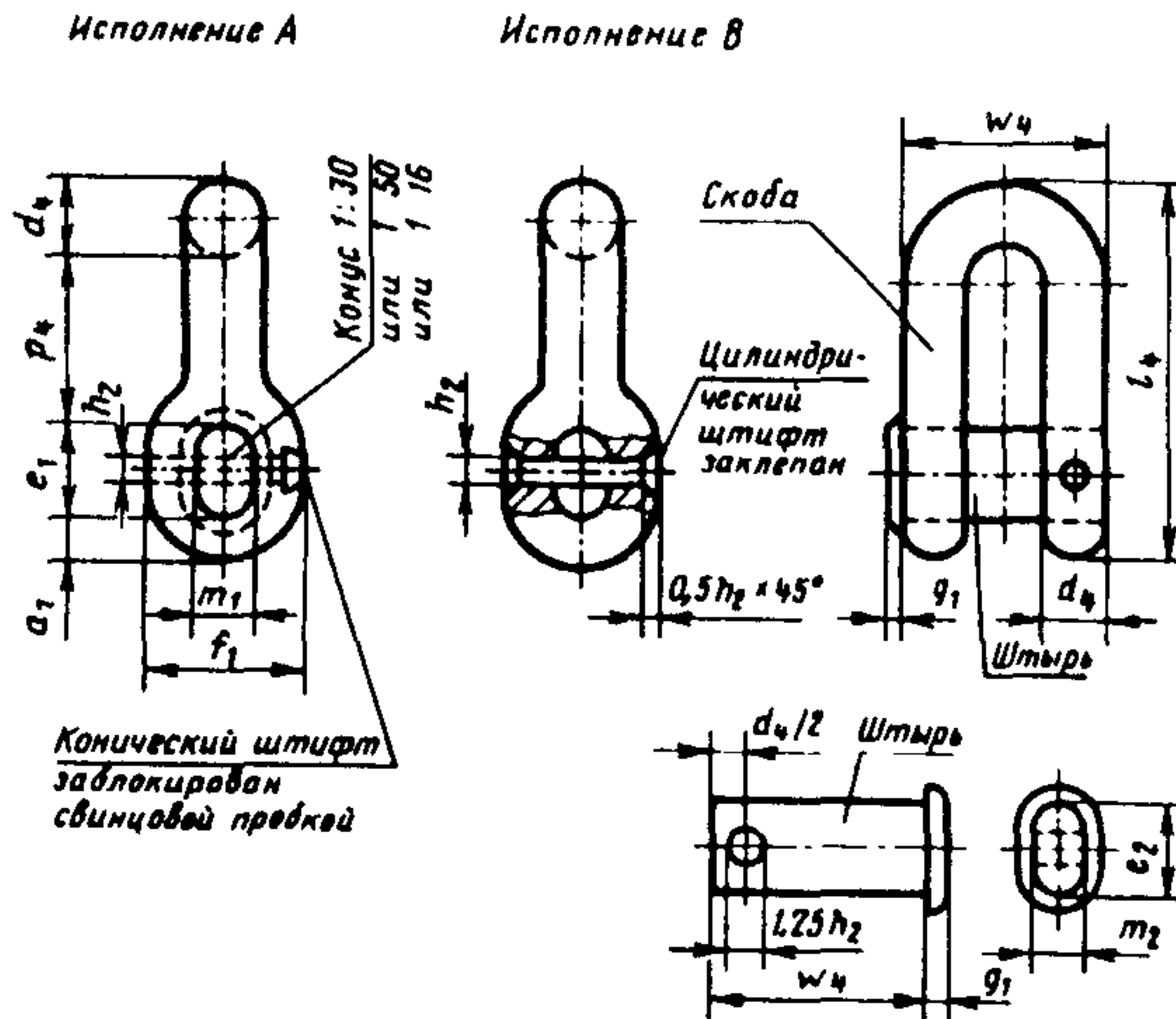
Размеры, мм

$d = d_3$	l_3	p_3	w_3	h_1	K , не более	R_2	R_3	Теоретическая масса, кг
11	66	44	46	4	17	7	20	0,28
12,5	75	50	53		19	8	23	0,36
14	84	56	59		21	9	26	0,45
16	96	64	67		24	11	29	0,55
17,5	105	70	74	6	27	12	32	0,70
19	114	76	80		29	13	35	0,90
20,5	123	82	86		31	14	38	1,10
22	132	88	92		33	15	40	1,40
24	144	96	101	8	36	16	44	1,80
26	156	104	109		40	17,5	48	2,30
28	168	112	118		43	19	51	2,80
30	180	120	126		46	20	55	3,50
32	192	128	134	10	49	21,5	59	4,20
34	204	136	143		52	23	62	5,00
36	216	144	151		55	24	66	6,00
38	228	152	160		58	25	70	7,00
40	240	160	168	12	61	27	73	8,00
42	252	168	176		64	28	77	9,50
44	264	176	185		67	29	81	11,0
46	276	184	193		70	31	84	12,5
48	288	192	202	16	73	32	88	14,0
50	300	200	210		76	34	92	17,0
52	312	208	218		79	35	95	19,0
54	324	216	227		82	36	99	21,0
56	336	224	235	20	85	38	102	23,0
58	348	232	244		88	39	106	25,0
60	360	240	252		91	40	110	27,5
62	372	248	260		94	42	113	30,0
64	384	256	269	25	97	43	117	33,0
66	396	264	277		100	44	121	36,0
68	408	272	286		103	46	124	39,0
70	420	280	294		106	47	128	42,0
73	438	292	307	16	111	49	134	48,0
76	456	304	319		115	51	139	54,0
78	468	312	328		119	52	143	59,0
81	486	324	340		123	54	148	65,0
84	504	336	353	20	128	57	154	73,0
87	522	348	365		132	58	159	81,0
90	540	360	378		137	60	165	91,0
92	552	368	386		140	62	168	98,0
95	570	380	399	25	144	64	174	105
97	582	388	407		147	65	178	113
100	600	400	420		152	67	183	125
102	612	408	428		155	68	187	133
105	630	420	441	25	160	70	192	145
107	642	428	449		163	72	196	157

Размеры, мм

$d = d_3$	l_3	p_3	w_3	h_1	К, не более	R_2	R_3	Теоретическая масса, кг
111	666	444	466	25	169	74	203	170
114	684	456	479		173	76	208	185
117	702	468	491		178	78	214	200
120	720	480	504		182	80	220	215
122	732	488	512		185	82	223	226
124	744	496	521		188	83	227	237
127	762	508	533		193	85	232	253
130	780	520	546		198	87	238	275
132	792	528	554		201	88	242	290
137	822	548	575		32	208	92	251
142	852	568	596	216		95	260	360
147	882	588	617	223		98	269	295
152	912	608	638	231		102	278	430
157	942	628	659	239		105	287	468
162	972	648	680	246		109	296	508

Скоба концевая



d — калибр цепи: $d_4 \approx 1,4d = m_1$; $l_4 \approx 8,7d$; $w_4 \approx 5,2d$; $a_1 \approx 0,9d$; $f_1 \approx 3,1d$; $g_1 \approx 0,2d$;
 $p_4 \approx l_4 - (d_4 + a_1 + e_1) = 4,6d$; $e_1 \approx 1,8d$

Черт. 5

Таблица 5

Размеры, мм

d	d ₄	l ₄	p ₄	w ₄	a ₁	e ₁		e ₂		f ₁	g ₁	h ₂	m ₁		m ₂		Теоретическая масса, кг
						Но-мин	Пред откл	Но-мин	Пред откл				Но-мин	Пред откл	Но-мин	Пред откл	
9	12,5	78	41,5	47	8	16				28	2	2	12,5				0,15
10	14	87	46	52	9	18			31	2	14						0,35
11	15,5	96	51	57	10	20		20		34	2	4	15,5		15,5		0,55
12,5	17,5	109	58	65	11	22	+0,4	22	-0,1	39	2,5		17,5	+0,4	17,5	-0,1	0,85
14	19,5	122	65	73	12,5	25	+0,1	25	-0,4	44	3		19,5	+0,1	19,5	-0,4	1,20
16	22,5	139	73	83	14,5	29		29		50	3		22,5		22,5		1,60
17,5	24,5	152	81	91	15,5	31		31		54	3,5			24,5			2,10
19	26,5	165	87,5	99	17	34		34		59	4	6	26,5		26,5		2,60
20,5	28,5	178	94	107	18,5	37		37		64	4		28,5		28,5		3,40
22	31	191	101	114	20	39		39		68	4,5		31		31		4,50
24	34	209	110	125	22	43		43		74	5		34		34		5,40
26	37	226	120	135	23	46	+0,5	46	-0,2	81	5		37	+0,5	37	-0,2	6,40
28	39	244	129	146	25	51	+0,2	51	-0,5	87	5,5		39	+0,2	39	-0,5	7,50
30	42	261	138	156	27	54		54		93	6		42		42		9,00
32	45	278	147	166	29	57		57		99	6,5		45		45		10,5
34	48	296	156	176	30	62		62		105	7	48		48		12,0	
36	50	313	166	187	32	65		65		112	7	8	50		50		16,0
38	53	331	175	198	34	69		69		118	7,5		53		53		20,0
40	56	348	181	208	36	72		72		124	8		56		56		24,0
42	59	365	193	218	38	75	+0,6	75	-0,3	130	8,5		59	+0,6	59	-0,3	28,0
44	62	383	202	229	40	79	+0,3	79	-0,6	136	9		62	+0,3	62	-0,6	32,0
46	64	400	212	239	41	83		83		143	9		64		64		36,0
48	67	418	221	250	43	87		87		149	9,5		67		67		42,0
50	70	435	230	260	45	90		90		155	10		70		70		47,0
52	73	452	239	270	47	93		93		161	10,5	10	73		73		53,0
54	76	470	248	281	49	97	+0,8	97	-0,4	167	11		76	+0,8	76	-0,4	59,0
56	78	487	258	291	50	101	+0,4	101	-0,8	174	11		78	+0,4	78	-0,8	65,0
58	81	505	267	302	52	105		105		180	11,5		81		81		72,0
													12				

Размеры, мм

d	d ₄	l ₄	p ₄	w ₄	a ₁	e ₁		e ₂		f ₁	g ₁	h ₂	m ₁		m ₂		Теоретическая масса, кг
						Но-мин.	Пред.откл.	Но-мин.	Пред.откл.				Но-мин.	Пред.откл.	Но-мин.	Пред.откл.	
60	84	522	276	312	54	108		108		186	12		84		84		79
62	87	539	285	322	56	111		111		192	12,5		87		87		86,0
64	90	557	294	333	58	115		115		198	13		90		90		94,0
66	92	574	304	343	59	119	+0,8	119	-0,4	205	13	12	92	+0,8	92	-0,4	103
68	95	592	313	354	61	123	+0,4	123	-0,8	211	13,5		95	+0,4	95	-0,8	113
70	98	609	322	364	63	126		126		217	14		98		98		126
73	102	635	336	380	66	131		131		226	14,5		102		102		145
76	106	661	350	395	68	137		137		236	15	16	106		106		165
78	109	678	359	406	70	140		140		242	15,5		109		109		180
81	113	705	373	421	73	146		146		251	16		113		113		200
84	118	731	386	437	76	151		151		260	17		118		118		220
87	122	757	400	452	78	157		157		270	17,5		122		122		240
90	126	783	414	468	81	162		162		279	18		126		126		262
92	129	800	422	478	83	166	+1,0	166	-0,5	285	18,5	20	129	+1,0	129	-0,5	279
95	133	827	437	494	86	171	+0,5	171	-1,0	295	19		133	+0,5	133	-1,0	308
97	136	844	446	504	87	175		175		301	19,5		136		136		331
100	140	870	460	520	90	180		180		310	20		140		140		365
102	143	887	468	530	91	184		184		316	20,5		143		143		388
105	147	914	483	546	95	189		189		326	21		147		147		421
107	150	931	492	556	96	193		193		332	21,5		150		150		445
111	155	966	511	577	100	200		200		344	22	25	155		155		495
114	160	992	524	593	103	205		205		353	23		160		160		534
117	164	1018	538	608	105	211		211		363	23,5		164		164		573
120	168	1044	552	624	108	216	+1,2	216	-0,6	372	24		168	+1,2	168	-0,6	612
122	171	1061	560	634	110	220	+0,6	220	-1,2	378	24,5		171	+0,6	171	-1,2	638
124	174	1079	570	645	112	223		223		384	25		174				660
127	178	1105	584	660	114	229		229		394	25,5	32	178		178		695
130	182	1134	598	676	117	234		234		403	26		182		182		726

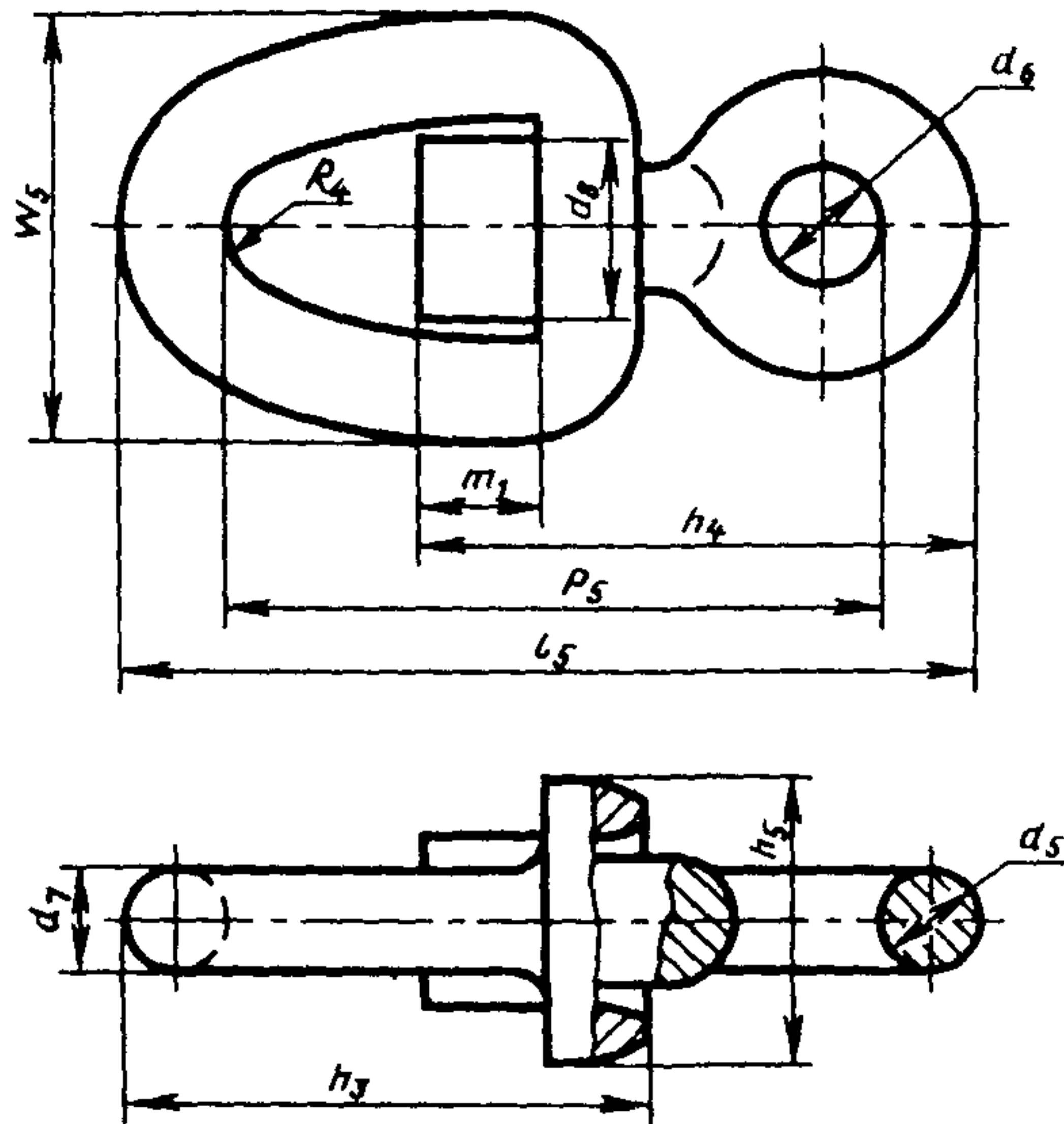
Размеры, мм

<i>d</i>	<i>d</i> ₄	<i>l</i> ₄	<i>p</i> ₄	<i>w</i> ₄	<i>a</i> ₁	<i>e</i> ₁		<i>e</i> ₂		<i>f</i> ₁	<i>g</i> ₁	<i>h</i> ₂	<i>m</i> ₁		<i>m</i> ₂		Теоретическая масса, кг
						Но-мин	Пред откл	Но-мин	Пред откл				Но-мин	Пред откл	Но-мин	Пред откл	
132	185	1148	606	686	119	238		238		409	26,5		185		185		752
137	192	1192	630	712	123	247		247		425	27,5		192		192		815
142	199	1235	652	738	128	256	+1,2	256	-0,6	440	28,5		199	+1,2	199	-0,6	880
147	206	1279	676	764	132	265	+0,6	265	-1,2	458	29,5	32	206	+0,6	206	-1,2	945
152	213	1322	698	790	137	274		274		471	30,5		213		213		1110
157	220	1366	722	816	141	283		283		487	31,5		220		220		1178
162	227	1409	745	842	146	292		292		502	32,5		227		227		1248

Примечание. На размеры e_1 , e_2 , m_1 , m_2 допускаются предельные отклонения $\pm \frac{IT16}{2}$ по ГОСТ 25346 при условии соблюдения зазоров в соединении скобы и штыря аналогично посадке $\frac{H_{12}}{B_{12}}$ по ГОСТ 25347.

(Измененная редакция, Изм. № 2).

Вертлюг



d — калибр цепи; $d_5 \approx 1,1d$, $d_6 \approx 1,4d = m_1$; $d_7 \approx 1,2d$; $d_8 \approx 2,0d$; $h_3 \approx 6,3d$; $h_4 \approx 6,5d$; $h_5 \approx 3,4d$; $l_5 \approx 9,7d$; $p_5 \approx 7,4d$; $w_5 \approx 4,7d$; $R_4 \approx 0,8d$

Черт. 6

(Измененная редакция, Изм. № 2).

Таблица 6

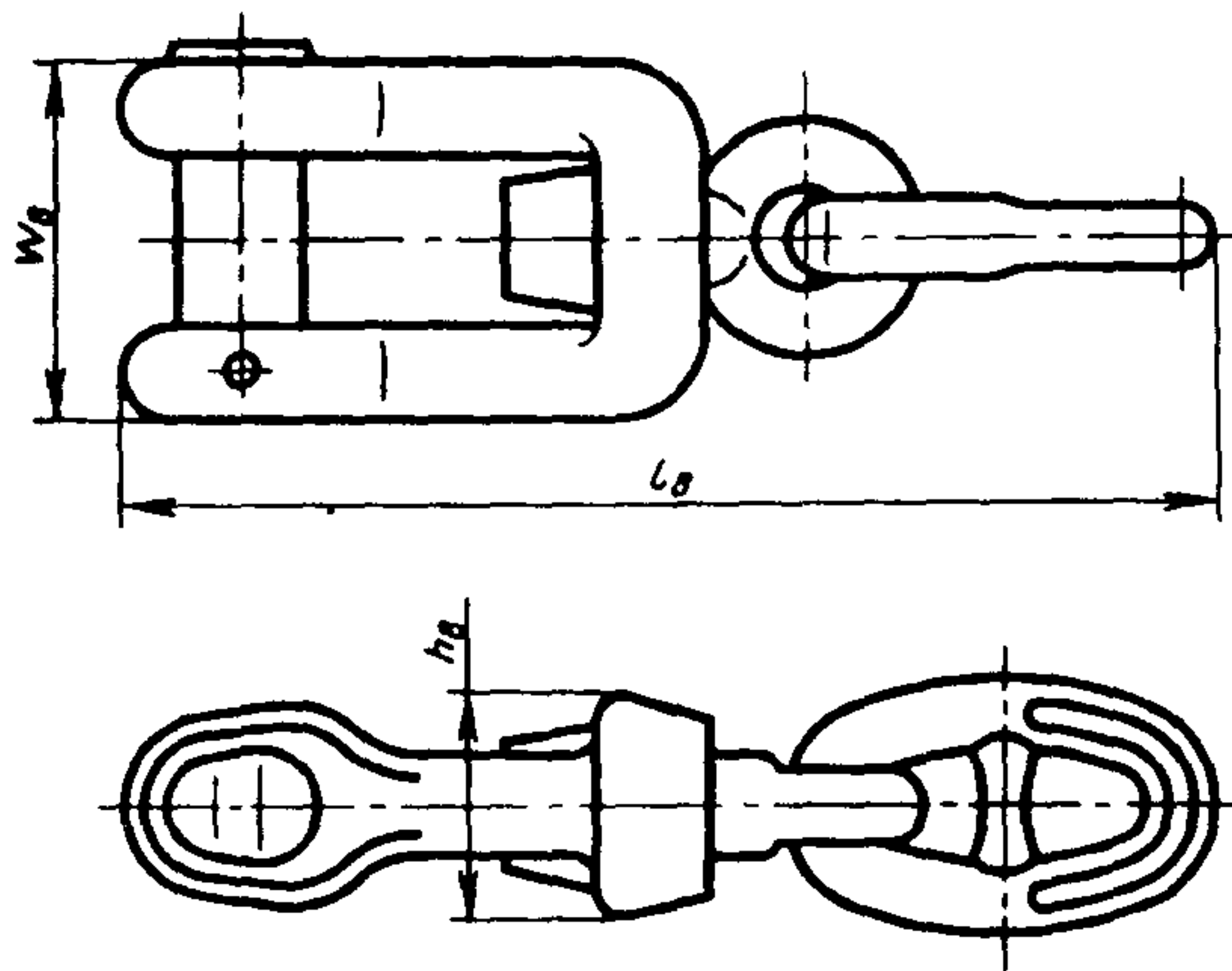
Размеры, мм

d	d_5	d_6	d_7	d_8	h_3	h_4	h_5	p_5	w_5	l_5	R_4	Теорети- ческая масса, кг
9	10	13	11	18	57	59	31	67	42	88	7	0,9
10	11	14	12	20	63	65	34	74	47	97	8	1,0
11	12	15	13	22	69	72	37	81	52	106	9	1,2
12,5	14	17,5	15	25	79	82	43	93	59	122	10	1,4
14	16	19,5	17	28	88	92	48	104	66	137	11	1,6
16	17,5	22,5	19,5	32	101	105	54	118	75	155	13	1,8
17,5	19	24,5	21	35	110	115	60	130	82	170	14	2,0
19	21	26,5	23	38	120	125	65	141	89	185	15	2,2
20,5	23	28,5	25	41	129	134	70	152	96	200	16	2,8
22	24	31	26,5	44	139	144	75	163	103	213	17	3,5
24	26	34	29	48	151	157	82	178	113	233	19	4,9
26	29	37	31,5	52	164	170	88	192	122	252	21	6,4
28	31	39	33,5	56	176	183	95	207	132	272	22	8,1

Размеры, мм

d	d_5	d_6	d_7	d_8	h_3	h_4	h_5	p_5	w_5	l_5	R_4	Теорети- ческая масса, кг
30	33	42	36	60	189	197	102	222	141	291	24	11,9
32	35	45	38,5	64	202	210	109	237	150	310	25	14,6
34	37	48	41	68	214	223	116	252	160	330	27	18,0
36	40	50	43	72	227	236	122	266	169	349	28	23,0
38	42	53	46	76	239	249	130	281	179	369	30	26,0
40	44	56	48	80	252	262	136	296	188	388	31	30,0
42	46	59	50	84	265	275	143	311	197	407	33	35,0
44	48	62	53	88	277	288	150	326	207	427	35	41,5
46	51	64	55	92	290	301	157	340	216	446	36	48,0
48	53	67	57,5	96	302	314	163	355	226	466	37	55,0
50	55	70	60	100	315	328	170	370	235	485	39	63,0
52	57	73	62,5	104	328	341	177	385	244	504	41	71,0
54	60	76	65	108	340	354	184	400	254	524	42	79,0
56	62	78	67	112	353	367	190	414	263	543	44	87,0
58	64	81	69,5	116	365	380	197	429	273	562	45	95,0
60	66	84	72	120	378	393	204	444	282	582	47	103
62	68	87	74,5	124	391	406	211	459	291	601	48	111
64	70	90	77	128	403	419	218	474	301	621	50	119
66	73	92	79	132	416	432	224	488	310	640	51	128
68	75	95	81,5	136	428	445	231	503	320	660	53	138
70	77	98	84	140	441	459	238	518	329	679	55	149
73	80	102	87,5	146	460	478	248	540	343	708	57	162
76	84	106	91	152	479	498	258	562	357	737	59	182
78	86	109	93,5	156	491	511	265	577	367	757	61	197
81	89	113	97	162	510	531	275	599	381	786	63	218
84	92	118	100	168	529	550	286	622	395	815	66	233
87	96	122	104,5	174	548	570	296	644	409	844	68	250
90	99	126	108	180	567	590	306	666	423	873	70	270
92	102	129	110,5	184	580	603	313	681	432	892	72	285
95	105	133	114	190	599	622	323	703	447	922	74	297
97	107	136	116,5	194	611	635	330	718	456	941	76	317
100	110	140	120	200	630	655	340	740	470	970	78	350
102	113	143	122,5	204	643	668	347	755	479	989	80	374
105	116	147	126	210	661	688	357	777	494	1019	82	410
107	118	150	128,5	214	674	701	364	792	503	1038	84	436
111	122	155	133	222	699	727	377	821	522	1077	86	484
114	125	160	137	228	718	747	388	844	536	1106	89	524
117	129	164	140,5	234	737	766	398	866	550	1135	91	563
120	132	168	144	240	756	786	408	888	564	1164	93	609
122	134	171	147,5	244	768	799	415	903	573	1183	95	633
124	137	174	149	248	781	812	422	918	583	1203	97	665
127	140	178	152,5	254	800	832	432	940	597	1232	99	704
130	143	182	156	260	819	852	442	962	611	1261	101	745
132	145	185	158,5	264	832	865	449	977	620	1280	103	780
137	150	192	164,5	274	863	897	466	1014	644	1329	107	840
142	156	199	170	284	895	930	483	1051	667	1377	110	905
147	162	206	176,5	294	926	963	500	1088	691	1426	115	965
152	167	213	182	304	958	996	517	1125	714	1474	119	1130
157	173	220	188	314	989	1028	534	1162	738	1523	126	1195
162	178	227	194	324	1021	1061	551	1199	761	1571	130	1260

Вертлюг-скоба

 d — калибр цепи.

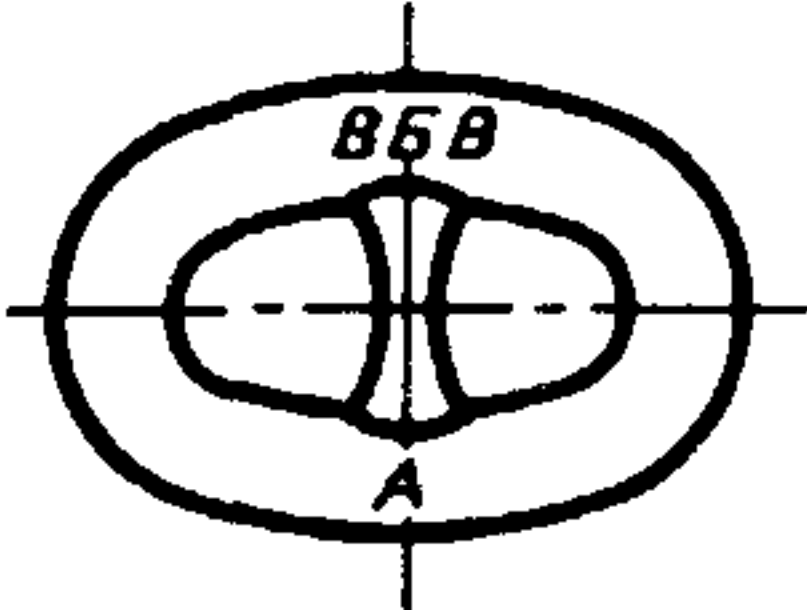
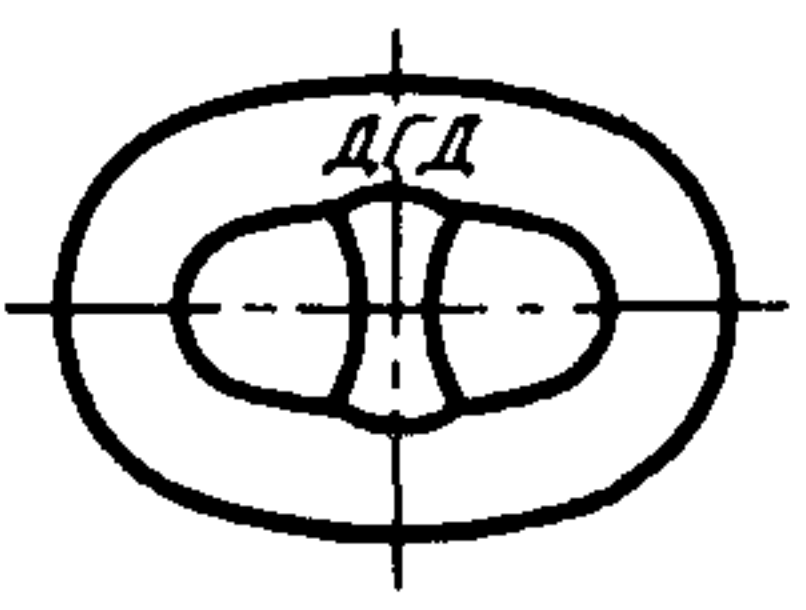
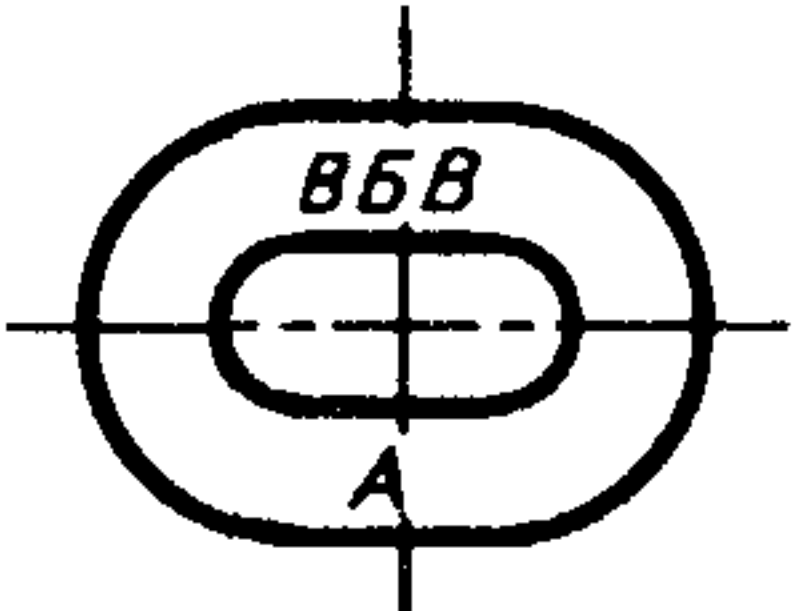
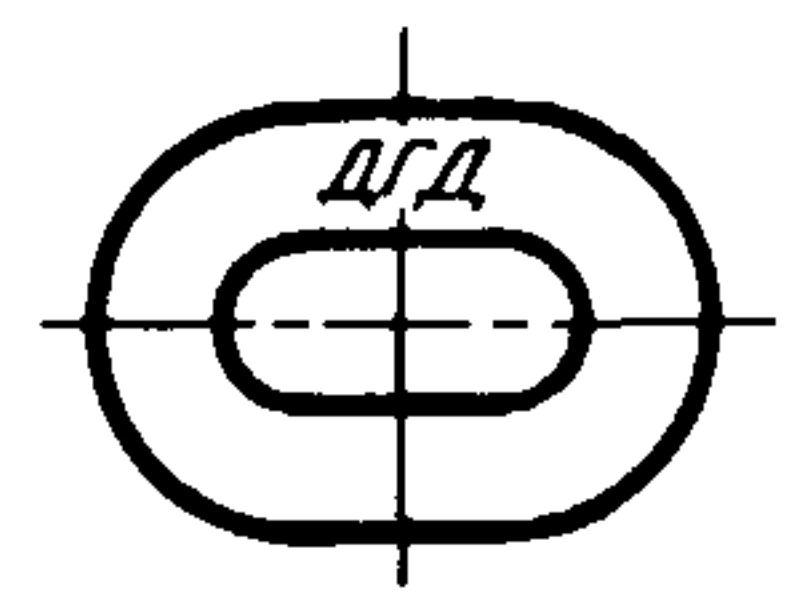
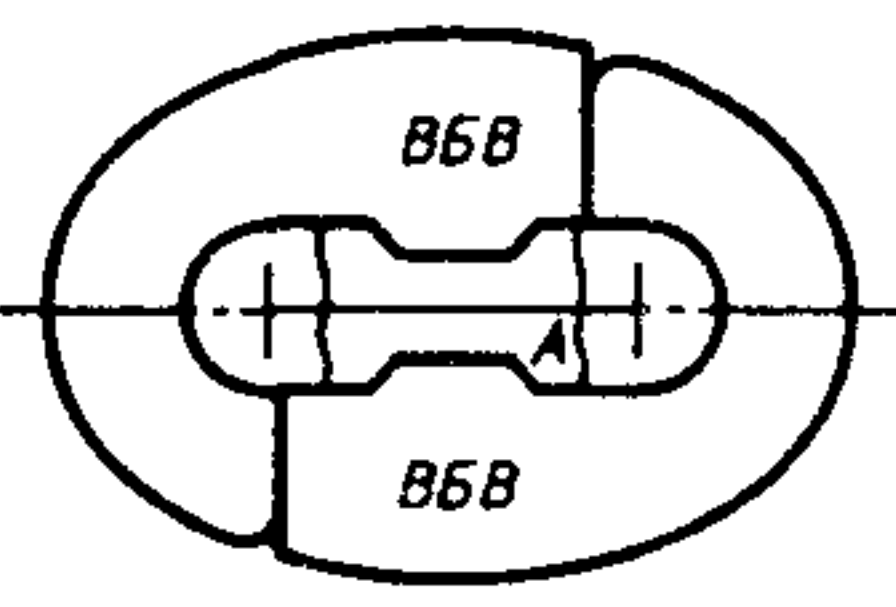
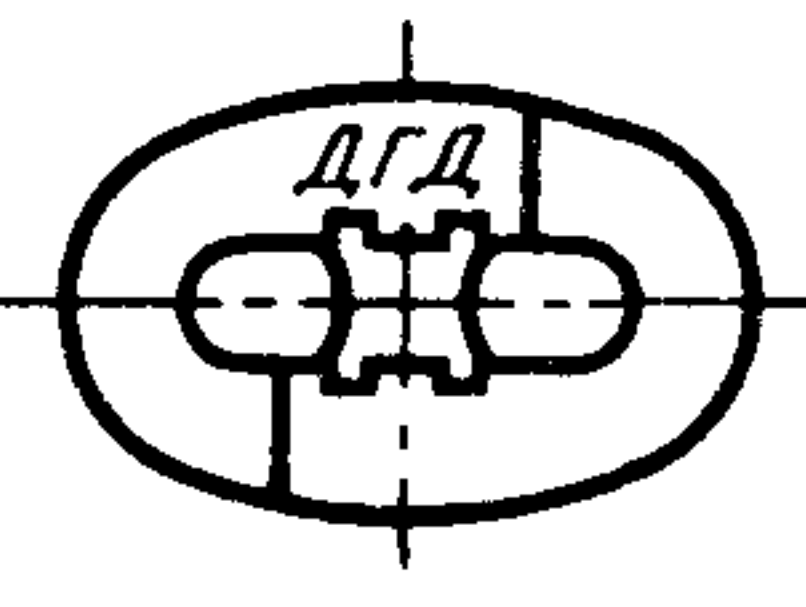
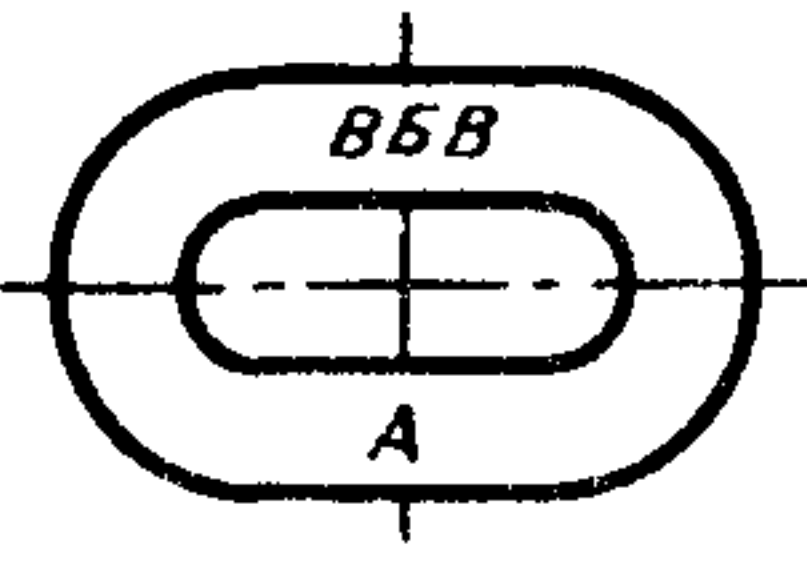
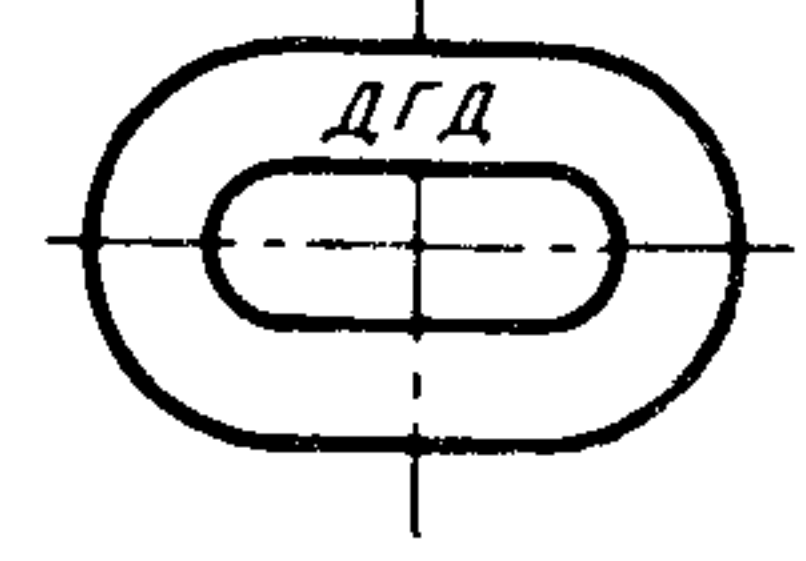
Черт. 8*

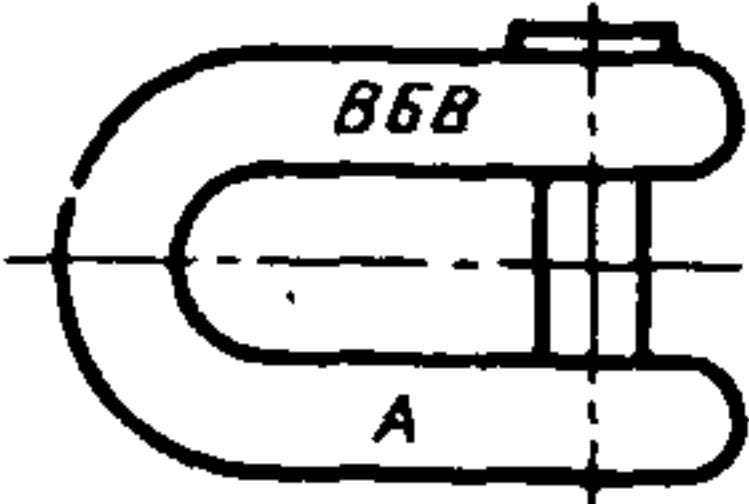
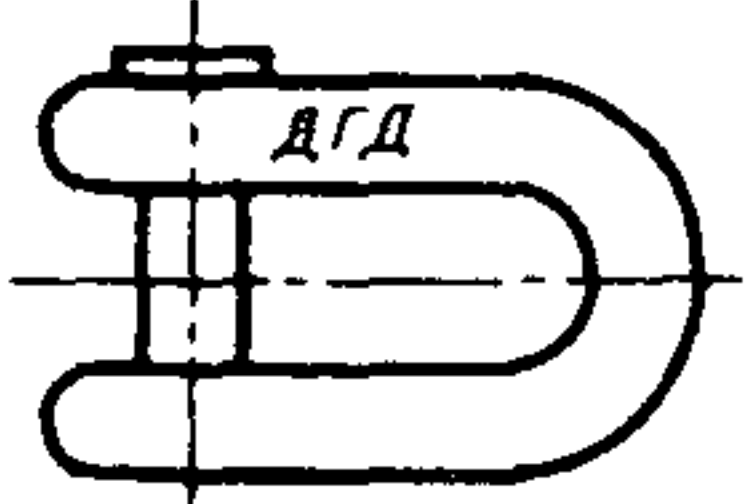
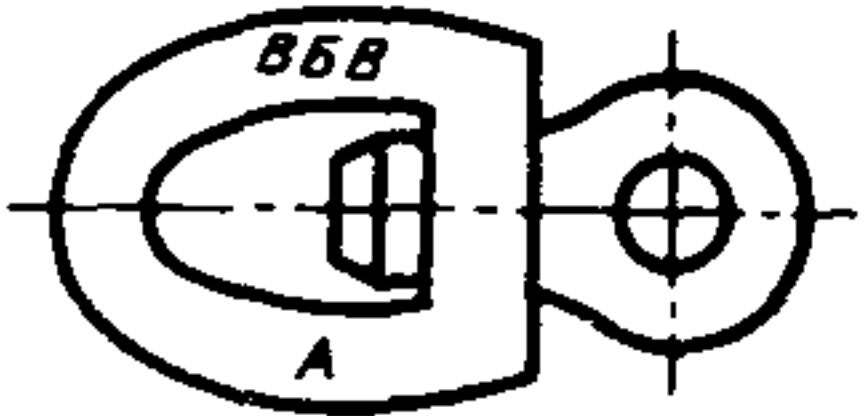
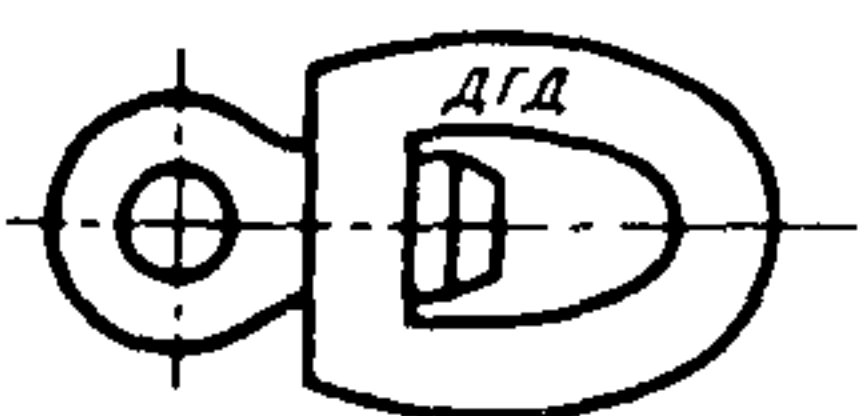
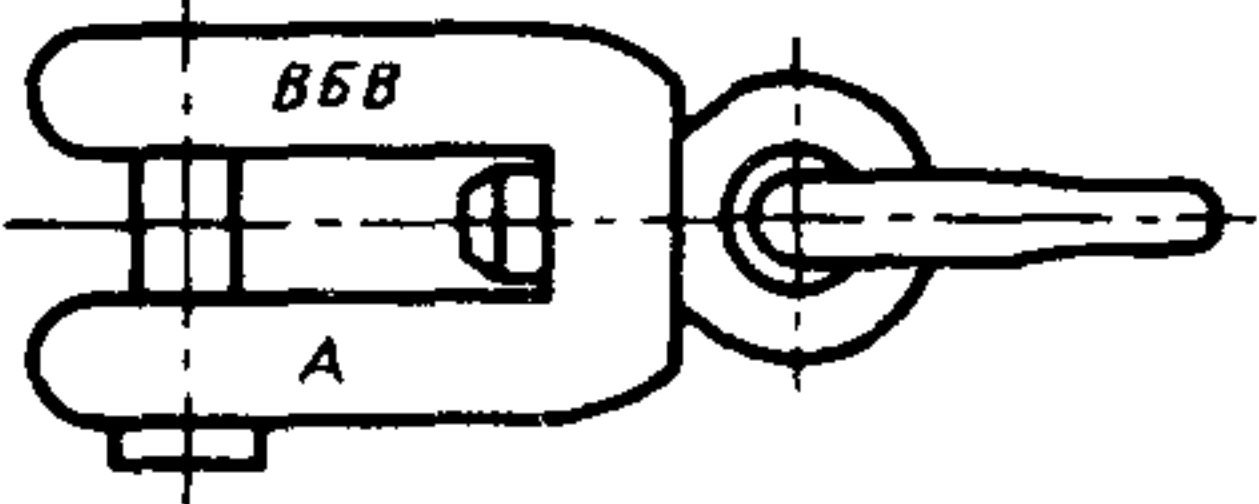
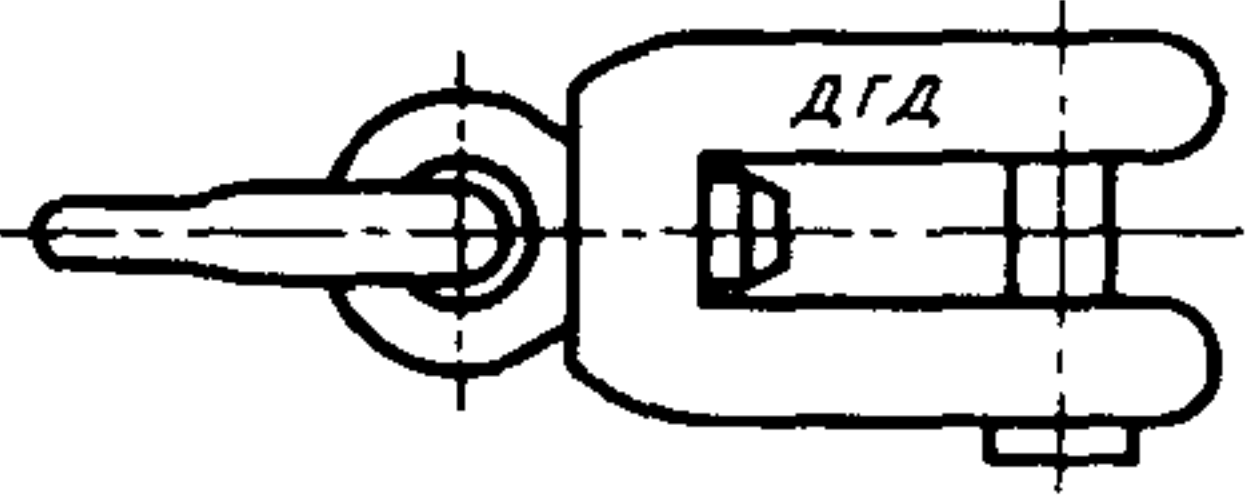
Таблица 8*

d	h_8	l_8	w_8	d	h_8	l_8	w_8
14	48	232	72	44	150	708	229
16	55	262	83	46	155	751	239
17,5	60	286	91	50	170	830	260
19	65	327	99	54	185	876	281
20,5	70	348	106	58	197	940	302
22	75	369	114	62	210	1012	322
26	88	422	135	68	230	1100	354
28	95	473	146	73	248	1184	380
32	110	518	166	78	265	1250	406
34	115	558	176	81	275	1311	421
38	130	614	198	87	295	1405	452
40	135	654	208	92	312	1482	478

* Чертеж 7 и таблица 7. (Исключены, Изм. № 2).

МАРКИРОВКА ЯКОРНЫХ ЦЕПЕЙ

Наименование изделия	Расположение знаков маркировки предприятия-изготовителя	Расположение клейм Регистра СССР или заказчика
Звено общее с распоркой		
Звено общее без распорки		
Звено соединительное		
Звено концевое		

Наименование изделия	Расположение знаков маркировки предприятия-изготовителя	Расположение клейм Регистра СССР или заказчика
Скоба концевая		
Вертлюг		
Вертлюг-скоба		

А — товарный знак предприятия-изготовителя.

Б — порядковый номер изделия.

В — клеймо технического контроля.

Г — год испытания.

Д — клеймо Регистра СССР или заказчика.

Примечание. Калибр и тип (категория) маркируют цифрами в соответствии с п. 1.3 настоящего стандарта рядом с товарным знаком А.

Например: 19А1, 62А2, 81А3.

(Измененная редакция, Изм. № 2).

ИНФОРМАЦИОННЫЕ ДАННЫЕ

1. РАЗРАБОТАН И ВНЕСЕН Министерством угольной промышленности СССР

РАЗРАБОТЧИКИ

О.К. Гвоздев; А.В. Иляхин, канд. техн. наук; А.П. Пименов, канд. техн. наук; В.Ф. Семин

2. УТВЕРЖДЕН И ВВЕДЕН В ДЕЙСТВИЕ постановлением Государственного комитета СССР по стандартам от 14.12.79 № 1979

3. Срок проверки 1991 г., периодичность проверки — 3 года

4. Стандарт полностью соответствует СТ СЭВ 713—83

5. ВЗАМЕН ГОСТ 228—65, ГОСТ 6345—65, ГОСТ 6346—65, ГОСТ 6348—71

6. ССЫЛОЧНЫЕ НОРМАТИВНО-ТЕХНИЧЕСКИЕ ДОКУМЕНТЫ

Обозначение НТД, на который дана ссылка	Номер пункта, приложения	Обозначение НТД, на который дана ссылка	Номер пункта, приложения
ГОСТ 9.014—78	6.4	ГОСТ 14019—80	5.10
ГОСТ 1497—84	5.2	ГОСТ 14192—77	6.9
ГОСТ 1709—75	6.4	ГОСТ 15150—69	6.10
ГОСТ 2991—85	6.7	ГОСТ 21650—76	6.7
ГОСТ 3282—74	6.7	ГОСТ 24597—81	6.7
ГОСТ 4366—76	6.4	ГОСТ 25346—89	Приложение 2
ГОСТ 9454—78	5.3, 5.3.1	ГОСТ 25347—82	Приложение 2
ГОСТ 10198—91	6.7		

7. Постановлением Госстандарта от 24.06.88 № 2322 снято ограничение срока действия

8. ПЕРЕИЗДАНИЕ (май 1997 г.) с Изменениями № 1, 2, утвержденными в августе 1984 г., июне 1988 г. (ИУС 12—84, 10—88)

Редактор *В.П. Огурцов*
Технический редактор *Н.С. Гришанова*
Корректор *В.С. Черная*
Компьютерная верстка *А.С. Юфина*

Изд. лиц № 021007 от 10.08.95 Сдано в набор 17.06.97. Подписано в печать 14.07.97.
Усл.печ.л. 1,86. Уч.-изд.л. 1,83. Тираж 150 экз. С 690. Зак. 499.

ИПК Издательство стандартов, 107076, Москва, Колодезный пер., 14.
Набрано в Издательстве на ПЭВМ
Филиал ИПК Издательство стандартов — тип. "Московский печатник"
Москва, Лялин пер., 6
Плр № 080102