



**ГОСУДАРСТВЕННЫЙ СТАНДАРТ
СОЮЗА ССР**

**ОСНОВНЫЕ НОРМЫ ВЗАИМОЗАМЕЯЕМОСТИ
ПЕРЕДАЧИ ЗУБЧАТЫЕ
КОНИЧЕСКИЕ И ГИПОИДНЫЕ
ДОПУСКИ**

**ГОСТ 1758—81
(СТ СЭВ 186—75, СТ СЭВ 1161—78)**

Издание официальное

**ГОСУДАРСТВЕННЫЙ КОМИТЕТ СССР ПО СТАНДАРТАМ
Москва**

Редактор *А. Л. Владимиров*
Технический редактор *М. И. Максимова*
Корректор *Е. И. Евтеева*

Сдано в наб. 14.11.86 Подп. в печ. 16.02.87 2,75 усл. п. л. 2,75 усл. кр.-отт. 2,47 усл. п. л. 2,47 усл. кр.-отт.
Тир. 20 000 Цена 10 коп

Ордена «Знак Почета» Издательство стандартов, 123840, Москва, ГСП, Новопресненский пер., 3
Тип. «Московский печатник». Москва, Лялин пер., 6. Зак. 2925

Основные нормы взаимозаменяемости
ПЕРЕДАЧИ ЗУБЧАТЫЕ
КОНИЧЕСКИЕ И ГИПОИДНЫЕ

Допуски

Basic norms of interchangeability.
Bevel and hypoid gears. Tolerances

ГОСТ
1758—81

(СТ СЭВ 186—75,
СТ СЭВ 1161—78)

Взамен
ГОСТ 1758—86

Постановлением Государственного комитета СССР по стандартам от 18 июня 1981 г. № 3000 срок введения установлен

с 01.01.82

Несоблюдение стандарта преследуется по закону

Настоящий стандарт распространяется на конические и гипоидные зубчатые передачи и пары (без корпуса) внешнего зацепления с прямыми, тангенциальными и криволинейными зубьями со средним делительным диаметром зубчатых колес от 4000 мм, средним нормальным модулем от 1 до 55 мм с прямолинейным профилем исходного контура и номинальным углом его профиля 20° (для зубчатых колес гипоидных передач за номинальный угол профиля принимается среднее арифметическое значение углов профиля на противоположных сторонах зубьев).

Стандарт полностью соответствует СТ СЭВ 186—75, а в части терминов и обозначений стандартам — СТ СЭВ 643—77 и СТ СЭВ 1161—78.

1. СТЕПЕНИ ТОЧНОСТИ И ВИДЫ СОПРЯЖЕНИЙ

1.1. Устанавливаются двенадцать степеней точности зубчатых колес и передач, обозначаемых в порядке убывания точности цифрами 1, 2, 3, 4, 5, 6, 7, 8, 9, 10, 11 и 12.

Примечание. Для степеней точности 1, 2 и 3 допуски и предельные отклонения не даны. Эти степени предусмотрены для будущего развития.

1.2. Для каждой степени точности зубчатых колес и передач устанавливаются нормы: кинематической точности, плавности работы и контакта зубьев зубчатых колес в передаче.

Издание официальное

Перепечатка воспрещена



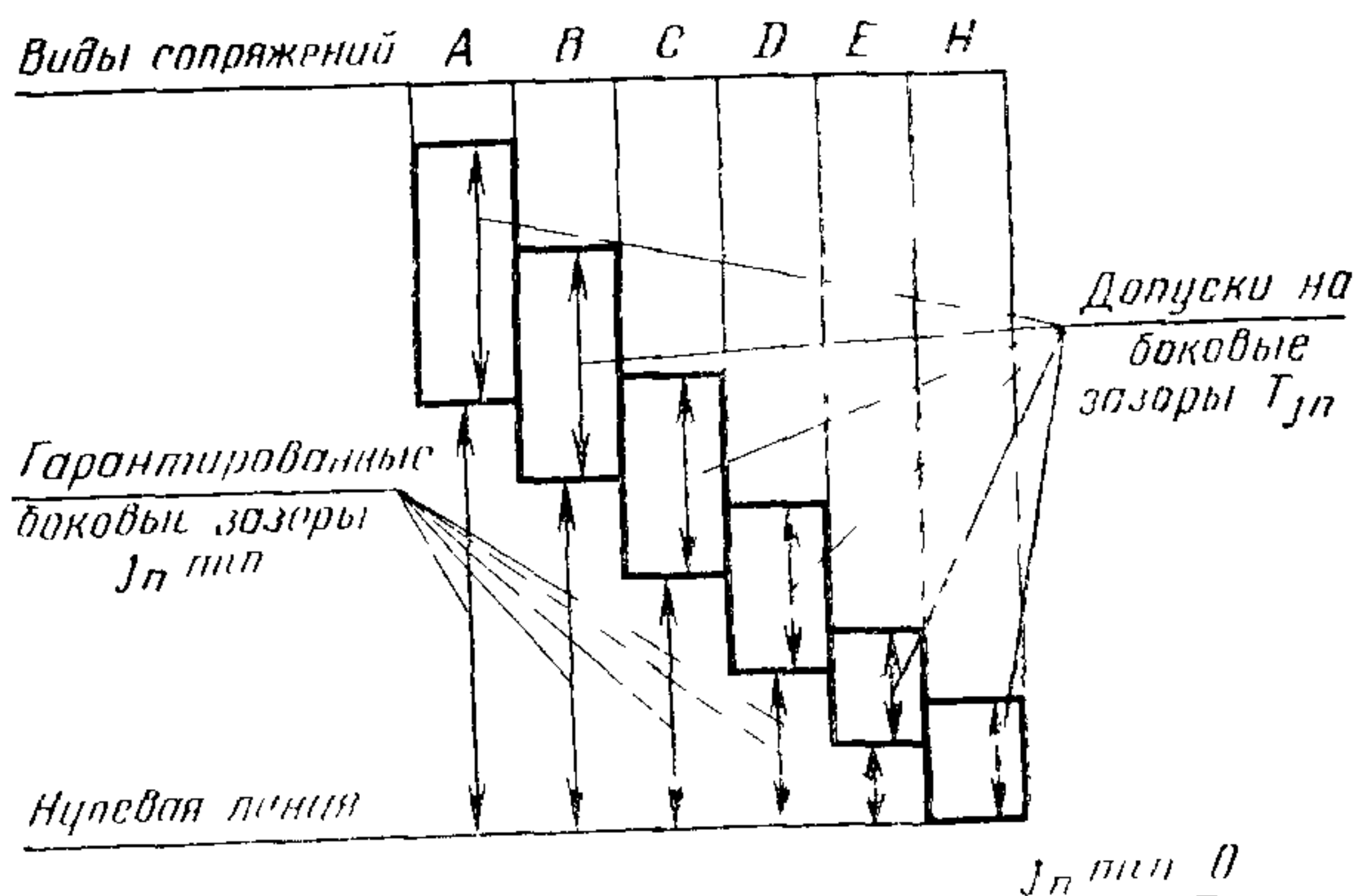
Переиздание. Январь 1987 г.

1.3. Допускается комбинирование норм кинематической точности зубчатых колес и передач, норм плавности работы и норм контакта зубьев различных степеней точности.

1.4. При комбинировании норм разных степеней точности, нормы плавности работы зубчатых колес и передач могут быть не более чем на две степени точнее или одну степень грубее норм кинематической точности; нормы контакта зубьев не могут назначаться по степеням точности более грубым, чем нормы плавности.

1.5. Устанавливаются шесть видов сопряжений зубчатых колес в передаче, обозначаемых в порядке убывания гарантированного бокового зазора буквами А, В, С, D, Е и Н (черт. 1).

Виды сопряжений и гарантированные боковые зазоры



Черт. 1

Примечание Сопряжение вида В обеспечивает минимальную величину бокового зазора, при котором исключается возможность заклинивания стальной или чугунной передачи от нагрева при разности температур зубчатых колес и корпуса (чугунного или стального) в 25°C.

Виды сопряжений зубчатых колес в передаче в зависимости от степени точности по нормам плавности работы указаны в табл. 1.

Таблица 1

Вид сопряжения	А	В	С	D	Е	Н
Степень точности по нормам плавности работы	4—12	4—11	4—9	4—8	4—7	4—7

Примечание. Приведенные в табл. 1 диапазоны степеней точности являются ориентировочными при выборе боковых зазоров. В необходимых случаях гарантированный боковой зазор может устанавливаться независимо от видов сопряжений, указанных в табл. 1.

1.6. Точность изготовления конических и гипоидных зубчатых колес и передач задается степенью точности, а требования к боковому зазору — видом сопряжения по нормам бокового зазора*.

Пример условного обозначения точности передачи или пары со степенью 7 по всем трем нормам точности, с видом сопряжения зубчатых колес С:

7-С ГОСТ 1758—81

Пример условного обозначения точности передачи со степенью точности 7, гарантированным боковым зазором 400 мкм (не соответствующим ни одному из указанных видов сопряжения):

7—400 ГОСТ 1758—81

1.7. При комбинировании норм разных степеней точности точность зубчатых колес и передач обозначается последовательным написанием трех цифр и буквы. Первая цифра обозначает степень по нормам кинематической точности, вторая — степень по нормам плавности работы, третья — степень по нормам контакта зубьев и буква — вид сопряжения. Между собой цифры и буква разделяются тире.

Пример условного обозначения точности передачи со степенью 8 по нормам кинематической точности, со степенью 7 по нормам плавности работы, со степенью 6 по нормам контакта зубьев, с видом сопряжения В:

8—7—6—В ГОСТ 1758—81

1.8. Термины и обозначения, используемые в настоящем стандарте, соответствуют стандартам СТ СЭВ 643—77 и СТ СЭВ 1161—78 и приведены в справочном приложении 1.

2. НОРМЫ ТОЧНОСТИ

2.1. Показатели кинематической точности устанавливаются по табл. 2.

2.1.1. Если кинематическая точность зубчатых колес относительно рабочей оси (см. п. 2.10) соответствует требованиям настоящего стандарта и требование селективной сборки не выдвигается, контроль кинематической точности зубчатых передач не обязателен.

2.1.2. При соответствии кинематической точности окончательно собранной передачи требованиям настоящего стандарта контроль кинематической точности зубчатых колес не является необходимым.

* См. дополнительно п. 2 справочного приложения 4

Показатели кинематической точности

Контролируемый объект	Показатель точности или комплекс	Степень точности									
		4	5	6	7	8	9	10	11	12	
Зубчатые колеса	F'_{ir}	×	×	×	×	×	—	—	—	—	
	F_{pr} и F_{pkr}	×	×	×	—	—	—	—	—	—	
	F_{pr}	—	—	—	×	×	—	—	—	—	
	F_{rr} и F_{cr}	×	×	×	×	×	—	—	—	—	
	F_{rr}	—	—	—	× ^{**}	× ^{**}	×	×	×	×	
Зубчатые пары (поставляемые без корпуса)	$F''_{i\sigma or}$	—	—	—	—	—	×	×	×	×	
	$F''_{i\sigma or}$ и F^*_{cr}	—	×	×	×	×	—	—	—	—	
Зубчатые передачи	F'_{ior}	×	×	×	×	×	—	—	—	—	
	F_{Vjr} и F^*_{cr}	—	×	×	×	×	—	—	—	—	
	F_{Vjr}	—	—	—	—	—	×	×	×	×	

* Для колеса и шестерни пары и передачи

** Для зубчатых колес со средним делительным диаметром свыше 1600 мм

Примечания:

1. Допускается, чтобы одна из величин, входящих в комплекс F_{rr} и F_{cr} или $F''_{i\sigma or}$ и F_{cr} , превосходила предельное значение, если суммарное влияние обеих величин не превышает F'_i .

2. Допускается вместо $F_{i\sigma or}$ в качестве показателя кинематической точности использовать:

колебание относительного положения зубчатых колес пары по нормали за полный цикл F''_{ino} , при этом принимается $F_{ino} = F''_{i\sigma o}$ (см. табл. 5);

колебание измерительного межосевого угла измерительной пары $F''_{i\sigma r}$ или относительного положения зубчатых колес измерительной пары по нормали за оборот зубчатого колеса F''_{inr} . Допуски $F''_{i\sigma}$ и F''_{in} устанавливаются равными $0,7 F''_{i\sigma o}$.

2.2. Показатели плавности работы устанавливаются по табл. 3 для степеней точности 4—8 в зависимости от граничных значений номинального коэффициента осевого перекрытия и степени точности по нормам контакта (табл. 4), для степеней точности 9—12 независимо от ϵ_β

Таблица 3

Показатели плавности работы

Контролируемый объект	Показатель точности или комплекс	Степень точности									
		4	5	6	7	8	9	10	11	12	
Зубчатое колесо передачи (пары) с ϵ_β не менее указанного в табл. 4	f_{zkr} или f_{ptr} и f_{cr}	×	×	×	×	×	—	—	—	—	
	f_{ptr}	—	—	—	—	—	×	×	×	×	
Зубчатое колесо передачи (пары) с ϵ_β менее указанного в табл. 4	f_{ptr} и f_{cr}	×	×	×	×	×	—	—	—	—	
	f_{ptr}	—	—	—	—	—	×	×	×	×	
Зубчатая передача с ϵ_β не менее указанного в табл. 4	f_{zkor} и f_{AMr}	×	×	×	×	×	—	—	—	—	
	f_{AMr}	—	—	—	—	—	×	×	×	×	
Зубчатая передача с ϵ_β менее указанного в табл. 4	f_{zzor} и f_{AMr}	×	×	×	×	×	—	—	—	—	
	f_{AMr}	—	—	—	—	—	×	×	×	×	
Зубчатая пара с любым ϵ_β	$f''_{z\sigma r}$	—	—	—	—	—	×	×	×	×	

Примечания:

1. Взамен отклонения шага f_{ptr} в качестве одного из показателей может применяться разность любых шагов f_{vptr} .

2. Показатель f_{AMr} контролируется для каждого элемента передачи

3. При невозможности осуществлять контроль конических и гипоидных передач 7 и 8 степеней точности по комплексу f_{zzor} и f_{AMr} допускается производить их контроль по f_{ptr} с обязательным комплектованием пар на контрольно-обкатном станке по зоне касания.

4. Допускается вместо $f''_{i\Sigma or}$ в качестве показателя плавности работы использовать:

колебание относительного положения зубчатых колес пары по нормали на одном зубе f''_{inor} , при этом принимается $f''_{ino} = f''_{i\Sigma o}$ см. табл. 7);

колебание измерительного межосевого угла измерительной пары $f''_{i\Sigma r}$ или относительного положения зубчатых колес измерительной пары по нормали на одном зубе f''_{inr} . Допуски $f''_{i\Sigma}$ и f''_{in} устанавливаются равными $0,7 f''_{i\Sigma o}$.

Таблица 4

Граничные значения ϵ_β

Степень точности по нормам контакта	4—5	6—7	8
Граничные значения номинального коэффициента осевого перекрытия ϵ_β	1,35	1,55	2,0

2.2.1. Если плавность работы зубчатых передач или пар соответствует требованиям настоящего стандарта, контроль плавности работы зубчатых колес не является необходимым.

2.3. Показателями, определяющими контакт зубьев, являются: в паре — отклонения относительных размеров суммарной зоны касания F'_{shr} и F'_{slr} ; в передаче — отклонения относительных размеров суммарного пятна контакта F_{shr} , F_{slr} и f_{ar} .

2.4. Правила определения суммарного пятна контакта, его относительные размеры и расположение на сопряженных поверхностях зубьев назначаются конструктором передачи в зависимости от ее служебного назначения, степени нагруженности, жесткости и геометрических особенностей рабочих поверхностей зубьев зубчатых колес.

Для передач, имеющих продольную модификацию зубьев, не допускается выход суммарного пятна контакта на кромки зуба у внутреннего или внешнего торцов.

Для передач, имеющих профильную модификацию, не допускается выход суммарного пятна контакта на кромки у вершин зубьев, а также разрывы пятна контакта по высоте.

Примечание. Если не указаны специальные требования по нагрузке (торможению) зубчатой передачи, пятно контакта устанавливают при легком торможении, обеспечивающем непрерывное контактирование зубьев сопряженных зубчатых колес.

2.5. Зона касания и ее расположение на поверхности зуба устанавливаются в зависимости от требований к данной передаче или согласно справочному приложению 2.

2.6. Допуски и предельные отклонения по нормам кинематической точности, нормам плавности работы и нормам контакта зубь-

ев для различных степеней точности зубчатых колес и передач устанавливаются по табл. 5—12.

Примечание. Зависимости допусков и предельных отклонений от геометрических параметров зубчатых колес и передач приведены в справочном приложении 3.

2.7. Нормы кинематической точности, кроме F_r , $F''_{i\Sigma 0}$ и F_{vj} , нормы плавности работы и нормы контакта зубьев в передаче в зависимости от условий работы зубчатых колес различными сторонами зубьев по разноименным профилям допускается назначать из разных степеней точности.

По каждой из норм степень точности шестерни и колеса передачи должна назначаться единой.

Таблица 5

Нормы кинематической точности
(Показатели F'_{ir} , F_{rr} , $F''_{i\Sigma 0r}$, F_{vjr} , F_{cr})

Степень точности	Обозначение	Средний нормальный модуль m_n , мм	Средний делительный диаметр d , мм					
			До 125	Св. 125 до 400	Св. 400 до 800	Св. 800 до 1600	Св. 1600 до 2500	Св. 2500 до 4000
			мкм					
4	F'_i	От 1 до 10	$F_p + 1,15 f_c$ (см. п. 2 примечания)					
	F_r	От 1 до 3,5 Св. 3,5 до 6,3 Св. 6,3 до 10	10 11 13	15 16 18	18 20 22	— 22 25	— — 28	— — —
	F_c	От 1 до 10	6	12	18	28	45	—
5	F'_i	От 1 до 16	$F_p + 1,15 f_c$ (см. п. 2 примечания)					
	F_r	От 1 до 3,5 Св. 3,5 до 6,3 Св. 6,3 до 10 Св. 10 до 16	16 18 20 22	22 25 28 32	28 32 36 40	— 36 40 45	— — 45 50	— — — 56
	$F''_{i\Sigma 0}$	От 1 до 3,5 Св. 3,5 до 6,3 Св. 6,3 до 10 Св. 10 до 16	30 34 38 45	45 48 53 56	56 63 67 80	67 71 80 90	— — — —	— — — —
	F_{vj}	От 1 до 3,5 Св. 3,5 до 6,3 Св. 6,3 до 10 Св. 10 до 16	21 24 26 30	30 34 36 40	40 42 45 50	— 50 56 60	— — 60 71	— — — 75

Продолжение табл 5

Степень точности	Обозначение	Средний нормальный модуль m_n , мм	Средний делительный диаметр d , мм					
			до 125	Св 125 до 400	Св 400 до 800	Св 800 до 1600	Св 1600 до 2500	Св 2500 до 4000
			мкм					
5	F_c	От 1 до 16	10	18	28	45	70	90
	F'_t	От 1 до 16	$F_p + 1,15 f_c$ (см п. 2 примечания)					
6	F_r	От 1 до 3,5	25	36	45	—	—	—
		Св 3,5 до 6,3	28	40	50	56	—	—
		Св 6,3 до 10	32	45	56	63	71	—
		Св 10 до 16	36	50	63	71	80	90
	$F''_{\Sigma 0}$	От 1 до 3,5	48	71	90	100	—	—
		Св 3,5 до 6,3	53	75	100	110	—	—
Св 6,3 до 10		60	85	105	125	—	—	
Св 10 до 16		71	95	120	140	—	—	
F_{0j}	От 1 до 3,5	34	50	63	—	—	—	
	Св 3,5 до 6,3	36	53	67	75	—	—	
	Св 6,3 до 10	42	56	75	90	100	—	
	Св 10 до 16	48	63	80	100	110	120	
F_c	От 1 до 16	16	28	45	70	110	140	
7	F'_t	От 1 до 25	$F_p + 1,15 f_c$ (см п. 2 примечания)					
	F_r	От 1 до 3,5	36	50	63	—	—	—
		Св 3,5 до 6,3	40	56	71	80	—	—
		Св 6,3 до 10	45	63	80	90	100	—
		Св 10 до 16	50	71	90	100	112	125
		Св 16 до 25	60	80	100	112	125	140
$F''_{\Sigma 0}$	От 1 до 3,5	67	100	130	150	—	—	
	Св 3,5 до 6,3	75	105	140	160	—	—	
	Св 6,3 до 10	85	120	150	180	—	—	
	Св 10 до 16	100	130	160	200	—	—	
	Св 16 до 25	112	150	180	200	—	—	
F_{0j}	От 1 до 3,5	48	71	90	—	—	—	
	Св 3,5 до 6,3	53	75	100	110	—	—	
	Св 6,3 до 10	60	80	100	125	140	—	
	Св 10 до 16	67	90	110	140	160	170	
	Св 16 до 25	80	105	130	150	180	200	
F_c	От 1 до 25	22	40	60	100	160	200	

Продолжение табл. 5

Степень точности	Обозначение	Средний нормальный модуль m_n , мм	Средний делительный диаметр d , мм					
			До 125	Св. 125 до 100	Св. 400 до 800	Св. 800 до 1600	Св. 1600 до 2500	Св. 2500 до 10000
			мкм					
8	F_r	От 1 до 56	$F_r + 1,15 f_r$ (см. п. 2 примечания)					
	F_r	От 1 до 3,5 Св. 3,5 до 6,3 Св. 6,3 до 10 Св. 10 до 16 Св. 16 до 25 Св. 25 до 40 Св. 40 до 55	45 50 56 63 75 — —	63 71 80 90 100 120 —	80 90 100 112 125 140 170	— 100 112 125 140 160 190	— — 125 140 160 190 220	— — — 160 180 224 240
	$F''_{\Sigma 0}$	От 1 до 3,5 Св. 3,5 до 6,3 Св. 6,3 до 10 Св. 10 до 16 Св. 16 до 25 Св. 25 до 40 Св. 40 до 55	85 95 105 120 150 — —	125 130 150 160 190 240 —	160 170 190 200 240 280 320	180 200 220 250 280 320 340	— — — — — — —	— — — — — — —
	F_{n1}	От 1 до 3,5 Св. 3,5 до 6,3 Св. 6,3 до 10 Св. 10 до 16 Св. 16 до 25 Св. 25 до 40 Св. 40 до 55	60 63 75 85 100 — —	85 90 100 110 130 160 —	110 120 130 140 160 190 220	— 140 160 170 190 220 260	— — 170 200 220 260 280	— — — 220 250 300 320
	F_c	От 1 до 55	28	50	80	120	200	250
	F_r	От 1 до 3,5 Св. 3,5 до 6,3 Св. 6,3 до 10 Св. 10 до 16 Св. 16 до 25 Св. 25 до 40 Св. 40 до 55	56 63 71 80 95 — —	80 90 100 112 125 150 —	100 112 125 140 160 180 200	— 125 140 160 180 200 240	— — 160 180 200 240 280	— — — 200 224 280 320
9	$F''_{\Sigma 0}$	От 1 до 3,5 Св. 3,5 до 6,3 Св. 6,3 до 10 Св. 10 до 16 Св. 16 до 25 Св. 25 до 40 Св. 40 до 55	110 120 130 150 180 — —	160 170 180 200 220 280 —	200 220 220 260 280 340 400	240 250 280 320 340 400 450	— — — — — — —	— — — — — — —

Степень точности	Обозначение	Средний нормальный модуль m_n , мм	Средний делительный диаметр d , мм					
			До 125	Св 125 до 400	Св 400 до 800	Св 800 до 1600	Св 1600 до 2500	Св 2500 до 4000
			МКМ					
9	F_{vj}	От 1 до 3,5	75	110	140	—	—	—
		Св. 3,5 до 6,3	80	120	150	170	—	—
		Св. 6,3 до 10	90	130	160	200	220	—
		Св. 10 до 16	105	140	180	220	250	280
		Св. 16 до 25	130	160	200	240	280	320
		Св. 25 до 40	—	200	240	280	320	375
		Св. 40 до 55	—	—	280	320	360	420
10	F_r	От 1 до 3,5	71	100	125	—	—	—
		Св. 3,5 до 6,3	80	112	140	160	—	—
		Св. 6,3 до 10	90	125	160	180	200	—
		Св. 10 до 16	100	140	180	200	224	250
		Св. 16 до 25	120	160	200	224	250	280
		Св. 25 до 40	—	180	224	260	300	355
		Св. 40 до 55	—	—	260	300	340	400
	$F''_{\Sigma 0}$	От 1 до 3,5	130	190	260	280	—	—
		Св. 3,5 до 6,3	150	200	280	320	—	—
		Св. 6,3 до 10	170	220	300	360	—	—
		Св. 10 до 16	190	250	320	400	—	—
		Св. 16 до 25	220	280	360	450	—	—
		Св. 25 до 40	—	360	420	500	—	—
		Св. 40 до 55	—	—	500	560	—	—
F_{vj}	От 1 до 3,5	90	140	180	—	—	—	
	Св. 3,5 до 6,3	100	150	190	220	—	—	
	Св. 6,3 до 10	120	160	200	250	280	—	
	Св. 10 до 16	130	170	220	270	300	340	
	Св. 16 до 25	160	200	250	300	360	400	
	Св. 25 до 40	—	250	300	340	400	450	
	Св. 40 до 55	—	—	340	400	450	530	
11	F_r	От 1 до 3,5	90	125	160	—	—	—
		Св. 3,5 до 6,3	100	140	180	200	—	—
		Св. 6,3 до 10	112	160	200	224	250	—
		Св. 10 до 16	120	180	224	250	280	315
		Св. 16 до 25	150	200	250	280	315	355
		Св. 25 до 40	—	220	280	315	380	450
		Св. 40 до 55	—	—	315	380	450	530
	$F''_{\Sigma 0}$	От 1 до 3,5	170	250	320	360	—	—
		Св. 3,5 до 6,3	190	260	340	400	—	—
		Св. 6,3 до 10	220	280	360	450	—	—
		Св. 10 до 16	240	320	400	500	—	—
		Св. 16 до 25	280	375	450	560	—	—
		Св. 25 до 40	—	450	530	630	—	—
		Св. 40 до 55	—	—	630	750	—	—

Продолжение табл. 5

Степень точности	Обозначение	Средний нормальный модуль m_n , мм	Средний делительный диаметр d , мм					
			До 125	Св. 125 до 400	Св. 400 до 800	Св. 800 до 1600	Св. 1600 до 2500	Св. 2500 до 4000
			мкм					
11	F_{vj}	От 1 до 3,5	120	170	220	—	—	—
		Св. 3,5 до 6,3	130	180	240	280	—	—
		Св. 6,3 до 10	150	200	260	320	340	—
		Св. 10 до 16	170	220	280	340	400	420
		Св. 16 до 25	200	250	300	380	450	500
		Св. 25 до 40	—	300	380	450	500	560
		Св. 40 до 55	—	—	450	500	560	670
	F_r	От 1 до 3,5	112	160	200	—	—	—
		Св. 3,5 до 6,3	125	180	224	250	—	—
		Св. 6,3 до 10	140	200	250	280	315	—
		Св. 10 до 16	150	224	280	315	355	400
		Св. 16 до 25	180	250	315	360	400	450
		Св. 25 до 40	—	280	360	420	480	560
		Св. 40 до 55	—	—	420	480	560	630
12	$F_{i\Sigma 0}$	От 1 до 3,5	200	300	400	450	—	—
		Св. 3,5 до 6,3	240	340	420	500	—	—
		Св. 6,3 до 10	260	360	450	560	—	—
		Св. 10 до 16	300	400	500	600	—	—
		Св. 16 до 25	360	450	560	670	—	—
		Св. 25 до 40	—	560	670	800	—	—
		Св. 40 до 55	—	—	800	900	—	—
	F_{vj}	От 1 до 3,5	150	200	280	—	—	—
		Св. 3,5 до 6,3	160	220	300	360	—	—
		Св. 6,3 до 10	180	250	320	400	450	—
		Св. 10 до 16	200	280	340	440	500	530
		Св. 16 до 25	250	320	380	480	560	630
		Св. 25 до 40	—	400	450	530	630	710
		Св. 40 до 55	—	—	560	630	710	800

Примечания:

1. Принятые обозначения:

 F'_i — допуск на кинематическую погрешность зубчатого колеса; F_r — допуск на биение зубчатого венца; F_c — допуск на погрешность обката; $F''_{i\Sigma 0}$ — допуск на колебание измерительного межосевого угла пары за полный цикл; F_{vj} — допуск на колебание бокового зазора в паре.

2. Для определения F'_i принимают $F_p = F_{pk}$ по табл. 6 при $k = \frac{z}{2}$ (или ближайшем к нему целом большем числе) и f_c по табл. 7.

3. Допуск F'_{i_0} на наибольшую кинематическую погрешность передачи равен сумме допусков на кинематическую погрешность ее зубчатых колес. Для передач, составленных из зубчатых колес, имеющих кратные между собой числа зубьев при отношении этих чисел не более трех (1, 2, 3), допуск на наибольшую кинематическую погрешность передачи, при ее селективной сборке, может быть сокращен на 25% или более, исходя из расчета.

4. Допуск на колебание бокового зазора в передаче $F_{\nu j}$ принимается для диаметра, равного полусумме средних делительных диаметров шестерни и колеса. Для передач, составленных из зубчатых колес, имеющих кратные между собой числа зубьев при отношении этих чисел не более трех (1, 2, 3), допуск на колебание бокового зазора в передаче, при ее селективной сборке, может быть сокращен на 25% или более, исходя из расчета.

5. Допуск на поступательные перемещения одного из элементов пары в направлении, перпендикулярном общей образующей начальных конусов, $F''_{i_{no}} = F''_{izo}$.

6. Допуск $F''_{i_{\Sigma 0}}$ на колебание измерительного межосевого угла пары за полный цикл принимается для диаметра, равного полусумме средних делительных диаметров шестерни и колеса.

2.8. Комплексы показателей точности в соответствии с пп. 2.1, 2.2 и 2.3 и показатели, обеспечивающие гарантированный боковой зазор, устанавливаются изготовителями передач.

Каждый установленный комплекс показателей точности, используемый при контроле передачи, является равноправным с другим. При сравнительной (например, расчетной) оценке влияния точности передач на их эксплуатационные качества, предпочтительными для всех видов передач являются функциональные показатели F'_{ior} , f_{zzor} , f_{zkor} и относительные размеры суммарного пятна контакта или его отклонения F_{slr} и F_{shl} .

2.9. Непосредственный контроль зубчатых колес и передач по всем показателям установленного комплекса не является обязательным, если изготовитель существующей у него системой контроля точности производства гарантирует выполнение соответствующих требований настоящего стандарта.

2.10. Требования настоящего стандарта относятся к зубчатым колесам, установленным на их рабочих осях.

Погрешности, вносимые при использовании в качестве измерительных баз поверхностей, имеющих неточность формы и расположения относительно рабочей оси вращения (например, поверхности отверстия зубчатого колеса, ось которого может не совпадать с рабочей осью), должны быть компенсированы уменьшением производственного допуска или учтены при установлении точности передачи.

Нормы кинематической точности
(Показатель F_{pk})

Число делений	Обозначение	Средний нормальный модуль m_n , мм	Длина дуги L , мм														
			До 11,2	Св. 11,2 до 20	Св. 20 до 32	Св. 32 до 50	Св. 50 до 80	Св. 80 до 160	Св. 160 до 315	Св. 315 до 630	Св. 630 до 1000	Св. 1000 до 1600	Св. 1600 до 2500	Св. 2500 до 3150	Св. 3150 до 4000	Св. 4000 до 5000	(св. 5000)
			мкм														
4	F_{pk}	От 1 до 10	4,5	6	8	9	10	12	18	25	32	40	45	56	63	71	80
5		" 1 " 16	7	10	12	14	16	20	28	40	50	63	71	90	100	112	125
6		" 1 " 16	11	16	20	22	25	32	45	63	80	100	112	140	160	180	200
7		1 " 25	16	22	28	32	36	45	63	90	112	140	160	200	224	250	280
8		1 " 25	22	32	40	45	50	63	90	125	160	200	224	280	315	355	400

Примечания.

1 F_{jk} — допуск на накопленную погрешность k шагов

2 При отсутствии специальных требований допуск F_{pk} назначается для длины дуги средней делительной окружности, соответствующей $1/6$ части числа зубьев зубчатого колеса (или дуги, соответствующей ближайшему большему числу зубьев).

3 Допуск $F_p = F_{pk}$ при $k = z/2$ (или ближайшему большему числу).

Нормы плавности работы
(Показатели f_{pt} , f_c , $f_{\Sigma or}$)

Степень точности	Обозначение	Средний нормальный модуль m_n , мм	Средний делительный диаметр d , мм					
			До 125	Св. 125 до 400	Св. 400 до 800	Св. 800 до 1600	Св. 1600 до 2500	Св. 2500 до 4000
			МКМ					
4	f_{pt}	От 1 до 3,5 Св. 3,5 до 6,3 » 6,3 » 10	± 4 ± 5 $\pm 5,5$	$\pm 4,5$ $\pm 5,5$ ± 6	± 5 $\pm 5,5$ ± 7	— — ± 7	— — ± 8	— — —
	f_c	От 1 до 3,5 Св. 3,5 до 6,3 » 6,3 » 10	3 4 4	4 4 5	5 5 6	— 6 7	— — 9	— — —
5	f_{pt}	От 1 до 3,5 Св. 3,5 до 6,3 » 6,3 » 10 » 10 » 16	± 6 ± 8 ± 9 ± 11	± 7 ± 9 ± 10 ± 11	± 8 ± 9 ± 11 ± 13	— ± 10 ± 11 ± 13	— — ± 13 ± 14	— — — ± 16
	f_c	От 1 до 3,5 Св. 3,5 до 6,3 » 6,3 » 10 » 10 » 16	4 5 6 7	5 6 7 8	6 7 8 9	— 9 10 11	— — 13 14	— — — 18
6	f_{pt}	От 1 до 3,5 Св. 3,5 до 6,3 » 6,3 » 10 » 10 » 16	± 10 ± 13 ± 14 ± 17	± 11 ± 14 ± 16 ± 18	± 13 ± 14 ± 18 ± 20	— ± 16 ± 18 ± 20	— — ± 20 ± 22	— — — ± 25
	f_c	От 1 до 3,5 Св. 3,5 до 6,3 » 6,3 » 10 » 10 » 16	5 6 8 10	7 8 9 11	9 10 11 13	— 13 14 16	— — 19 21	— — — 28
7	f_{pt}	От 1 до 3,5 Св. 3,5 до 6,3 » 6,3 » 10 » 10 » 16 » 16 » 25	± 14 ± 18 ± 20 ± 24 ± 30	± 16 ± 20 ± 22 ± 25 ± 32	± 18 ± 20 ± 25 ± 28 ± 36	— ± 22 ± 25 ± 28 ± 36	— — ± 28 ± 32 ± 40	— — ± 32 ± 36 ± 40
	f_c	От 1 до 3,5 Св. 3,5 до 6,3 » 6,3 » 10 » 10 » 16 » 16 » 25	8 9 11 15 20	9 11 13 17 22	12 14 16 20 25	— 19 21 25 30	— — 28 32 38	— — — 42 48
8	f_{pt}	От 1 до 3,5 Св. 3,5 до 6,3 » 6,3 » 10 » 10 » 16 » 16 » 25 » 25 » 40 » 40 » 55	± 20 ± 25 ± 28 ± 34 ± 42 —	± 22 ± 28 ± 32 ± 36 ± 45 ± 60 —	± 25 ± 28 ± 36 ± 40 ± 50 ± 63 ± 85	— ± 32 ± 36 ± 40 ± 50 ± 63 ± 85	— — ± 40 ± 45 ± 56 ± 71 ± 90	— — — ± 50 ± 56 ± 71 ± 95

Продолжение табл. 7

Степень точности	Обозначение	Средний нормальный модуль m_n , мм	Средний делительный диаметр d , мм					
			До 125	Св. 125 до 400	Св. 400 до 800	Св. 800 до 1600	Св. 1600 до 2500	Св. 2500 до 4000
			МКМ					
8	f_c	От 1 до 3,5	10	13	18	—	—	—
		Св. 3,5 до 6,3	13	15	20	28	—	—
		» 6,3 » 10	17	19	24	32	45	—
		» 10 » 16	22	25	30	38	50	67
		» 16 » 25	30	34	38	48	56	75
		» 25 » 40	—	48	53	60	71	90
9	f_{pt}	От 1 до 3,5	±28	±32	±36	—	—	—
		Св. 3,5 до 6,3	±36	±40	±40	±45	—	—
		» 6,3 » 10	±40	±45	±50	±50	±56	—
		» 10 » 16	±48	±50	±56	±56	±63	±71
		» 16 » 25	±60	±63	±71	±71	±80	±80
		» 25 » 40	—	±85	±90	±90	±100	±100
9	$f''_{\Sigma 0}$	От 1 до 3,5	53	60	67	—	—	—
		Св. 3,5 до 6,3	60	67	75	80	—	—
		» 6,3 » 10	71	80	85	90	100	—
		» 10 » 16	85	90	100	110	120	125
10	f_{pt}	От 1 до 3,5	±40	±45	±50	—	—	—
		Св. 3,5 до 6,3	±50	±56	±56	±63	—	—
		» 6,3 » 10	±56	±63	±71	±71	±80	—
		» 10 » 16	±67	±71	±80	±80	±90	±100
		» 16 » 25	±85	±90	±100	±100	±112	±112
		» 25 » 40	—	±120	±125	±125	±140	±140
10	$f''_{\Sigma 0}$	От 1 до 3,5	67	75	80	—	—	—
		Св. 3,5 до 6,3	75	80	90	105	—	—
		» 6,3 » 10	90	100	105	120	130	—
		» 10 » 16	105	120	130	140	150	160
11	f_{pt}	От 1 до 3,5	±56	±63	±71	—	—	—
		Св. 3,5 до 6,3	±71	±80	±80	±90	—	—
		» 6,3 » 10	±80	±90	±100	±100	±112	—
		» 10 » 16	±100	±100	±112	±112	±125	±140
		» 16 » 25	±125	±125	±140	±140	±160	±160
		» 25 » 40	—	±170	±180	±180	±200	±200
11	f_{pt}	» 40 » 55	—	—	±224	±250	±250	±280

Продолжение табл. 7

Степень точности	Обозначение	Средний нормальный модуль m_n , мм	Средний делительный диаметр d , мм					
			До 125	Св. 125 до 400	Св. 400 до 800	Св. 800 до 1600	Св. 1600 до 2500	Св. 2500 до 4000
			мкм					
11	$f_{i\Sigma 0}$	От 1 до 3,5	85	95	105	—	—	—
		Св. 3,5 до 6,3	95	105	120	130	—	—
		» 6,3 » 10	110	125	140	150	160	—
		» 10 » 16	140	150	160	170	180	200
12	f_{pt}	От 1 до 3,5	±80	±90	±100	—	—	—
		Св. 3,5 до 6,3	±100	±112	±112	±125	—	—
		» 6,3 » 10	±112	±125	±140	±140	±160	—
		» 10 » 16	±130	±140	±160	±160	±180	±200
		» 16 » 25	±170	±180	±200	±200	±224	±224
		» 25 » 40	—	±240	±250	±250	±280	±280
		» 40 » 55	—	—	±315	±355	±355	±400
	$f''_{i\Sigma 0}$	От 1 до 3,5	100	120	130	—	—	—
		Св. 3,5 до 6,3	120	130	150	160	—	—
		» 6,3 » 10	140	150	170	180	200	—
		» 10 » 16	170	190	200	210	240	250

Примечания:

1. Принятые обозначения:

 f_{pt} — предельные отклонения шага; $f_{i\Sigma 0}$ — допуск на колебание измерительного межосевого угла на одном зубе; f_c — допуск на погрешность обката зубцовой частоты.2. При установлении допуска на разность любых шагов f_{vpt} в пределах зубчатого колеса взамен предельных отклонений шага его значение не должно превышать $1,6 [f_{pt}]$.3. Допуск $f_{i\Sigma 0}$ на колебание измерительного межосевого угла на одном зубе подсчитывается для диаметра, равного полусумме средних делительных диаметров колеса и шестерни.4. Для зубчатых колес конических и гипоидных передач с номинальным углом профиля α , не равным 20° величины допусков $f''_{i\Sigma 0}$ (табл. 7 и f_{AM} табл. 8)умножаются на отношение $\frac{\sin 20^\circ}{\sin \alpha}$.

Таблица 8

Нормы плавности работы
(показатель $\pm f_{AMr}$)

Степень точности	Средний нормальный модуль m_n , мм	Среднее конусное расстояние R , мм																				
		До 50			Свыше 50 до 100			Свыше 100 до 200			Свыше 200 до 400			Свыше 400 до 800			Свыше 800 до 1600			Свыше 1600		
		Угол делительного конуса зубчатого колеса δ , градусы																				
		До 20	Св. 20 до 45	Св. 45	До 20	Св. 20 до 45	Св. 45	До 20	Св. 20 до 45	Св. 45	До 20	Св. 20 до 45	Св. 45	До 20	Св. 20 до 45	Св. 45	До 20	Св. 20 до 45	Св. 45	До 20	Св. 20 до 15	Св. 45
		$\pm f_{AMr}$, мкм																				
4	От 1 до 3,5	5,6	4,8	2,0	19,0	16	6,5	42	36	15	95	80	34	210	180	75	—	—	—	—	—	—
	Св. 3,5 до 6,3	3,2	2,6	1,1	10,5	9,0	3,6	22	19	8	50	42	18	110	95	40	—	—	—	—	—	—
	» 6,3 » 10	—	—	—	6,7	5,6	2,4	15	13	5,0	32	28	12	71	60	25	160	—	—	—	—	—
5	От 1 до 3,5	9,0	7,5	3,0	30	25	10,5	60	50	21	130	110	48	300	250	105	—	—	—	—	—	—
	Св. 3,5 до 6,3	5,0	4,2	1,7	16	14	6,0	36	30	13	80	67	28	180	150	63	—	—	—	—	—	—
	» 6,3 » 10	—	—	—	11	9,0	3,8	24	20	8,5	53	45	18	110	95	40	250	—	—	—	—	—
6	От 1 до 3,5	14	12	5,0	48	40	17	105	90	38	240	200	85	530	450	190	—	—	—	—	—	—
	Св. 3,5 до 6,3	8,0	6,7	2,8	26	22	9,5	60	50	21	130	105	45	280	240	100	—	—	—	—	—	—
	» 6,3 » 10	—	—	—	17	15	6,0	38	32	13	85	71	30	180	150	63	380	—	—	—	—	—
7	От 1 до 3,5	20	17	7,1	67	56	24	150	130	53	340	280	120	750	630	270	—	—	—	—	—	—
	Св. 3,5 до 6,3	11	9,5	4,0	38	32	13	80	71	30	180	150	63	400	340	140	—	—	—	—	—	—
	» 6,3 » 10	—	—	—	24	21	8,5	53	45	19	120	100	40	250	210	90	560	—	—	—	—	—
	» 10 » 16	—	—	—	18	16	6,7	40	34	14	85	71	30	180	160	67	400	340	140	—	—	—
» 16 » 25	—	—	—	—	—	—	30	26	11	67	56	22	140	120	50	300	250	105	630	530	220	

Степень точности	Средний нормальный модуль m_n , мм	Среднее конусное расстояние R , мм																					
		До 50			Свыше 50 до 100			Свыше 100 до 200			Свыше 200 до 400			Свыше 400 до 800			Свыше 800 до 1600			Свыше 1600			
		Угол делительного конуса зубчатого колеса δ , градусы																					
		До 20	Св. 20 до 45	Св. 45	До 20	Св. 20 до 45	Св. 45	До 20	Св. 20 до 45	Св. 45	До 20	Св. 20 до 45	Св. 45	До 20	Св. 20 до 45	Св. 45	До 20	Св. 20 до 45	Св. 45	До 20	Св. 20 до 45	Св. 45	
$\pm f_{AM}$, мкм																							
8	От 1 до 3,5	28	24	10	95	80	34	200	180	75	480	400	170	1050	900	380	—	—	—	—	—	—	
	Св. 3,5 до 6,3	16	13	5,6	53	45	17	120	100	40	250	210	90	560	480	200	—	—	—	—	—	—	
	» 6,3 » 10	—	—	—	34	30	12	75	63	26	170	140	60	360	300	125	750	—	—	—	—	—	
	» 10 » 16	—	—	—	26	22	9	56	48	20	120	100	42	260	220	90	560	480	200	—	—	—	
	» 16 » 25	—	—	—	—	—	—	—	45	36	15	95	80	32	200	170	70	420	360	150	900	750	320
	» 25 » 40	—	—	—	—	—	—	—	36	30	13	75	63	26	160	130	56	340	280	120	710	600	260
» 40 » 55	—	—	—	—	—	—	—	—	—	—	67	56	24	140	120	48	280	240	100	600	500	210	
9	От 1 до 3,5	40	34	14	140	120	48	300	260	105	670	560	240	1500	1300	530	—	—	—	—	—	—	
	Св. 3,5 до 6,3	22	19	8	75	63	26	160	140	60	360	300	130	800	670	280	—	—	—	—	—	—	
	» 6,3 » 10	—	—	—	50	42	17	105	90	38	240	200	85	500	440	180	1100	—	—	—	—	—	
	» 10 » 16	—	—	—	38	30	13	80	67	28	170	150	60	380	300	130	800	670	280	—	—	—	
	» 16 » 25	—	—	—	—	—	—	—	63	53	22	130	110	48	280	240	100	600	500	210	1200	1050	450
	» 25 » 40	—	—	—	—	—	—	—	50	42	18	105	90	38	220	190	80	480	400	170	1000	850	360
» 40 » 55	—	—	—	—	—	—	—	—	—	—	95	80	32	190	170	71	400	340	140	850	710	300	
10	От 1 до 3,5	56	48	20	190	160	67	420	360	150	950	800	340	2100	1700	750	—	—	—	—	—	—	
	Св. 3,5 до 6,3	32	26	11	105	90	38	240	190	80	500	420	180	1100	950	400	—	—	—	—	—	—	
	» 6,3 » 10	—	—	—	71	60	24	150	130	53	320	280	120	710	600	250	1500	—	—	—	—	—	
» 10 » 16	—	—	—	50	45	18	110	95	40	240	200	85	500	440	180	1100	950	400	—	—	—		

Степень точности	Средний нормальный модуль m_n , мм	Среднее конусное расстояние R , мм																				
		До 50			Свыше 50 до 100			Свыше 100 до 200			Свыше 200 до 400			Свыше 400 до 800			Свыше 800 до 1600			Свыше 1600		
		Угол делительного конуса зубчатого колеса δ , градусы																				
		До 20	Св. 20 до 45	Св. 45	До 20	Св. 20 до 45	Св. 45	До 20	Св. 20 до 45	Св. 45	До 20	Св. 20 до 45	Св. 45	До 20	Св. 20 до 45	Св. 45	До 20	Св. 20 до 45	Св. 45	До 20	Св. 20 до 45	Св. 45
$\pm f_{AM}$, мкм																						
10	Св. 16 до 25	—	—	—	—	—	85	75	30	190	160	67	400	340	140	420	360	150	1700	1500	630	
	» 25 » 40	—	—	—	—	—	71	60	25	150	130	53	320	260	110	670	560	240	1400	1200	500	
	» 40 » 55	—	—	—	—	—	—	—	—	—	130	110	45	280	240	100	560	480	200	1200	1000	420
11	От 1 до 3,5	80	67	28	280	220	95	600	500	210	1300	1100	500	3000	2500	1050	—	—	—	—	—	
	Св. 3,5 до 6,3	45	38	16	150	130	53	320	280	120	750	600	260	1600	1400	560	—	—	—	—	—	
	» 6,3 » 10	—	—	—	100	85	34	210	180	75	480	400	160	1000	850	360	2200	—	—	—	—	
	» 10 » 16	—	—	—	75	63	26	160	130	56	340	280	120	750	630	260	1600	1300	560	—	—	
	» 16 » 25	—	—	—	—	—	—	120	105	45	260	220	95	560	480	200	1200	1000	420	2500	2100	900
	» 25 » 40	—	—	—	—	—	—	100	85	36	210	180	75	450	380	160	950	780	340	2000	1700	700
12	От 1 до 3,5	110	95	40	380	320	130	850	710	300	1900	1600	670	4200	3600	1500	—	—	—	—	—	
	Св. 3,5 до 6,3	63	53	22	210	180	75	450	380	160	1000	850	360	2200	1900	800	—	—	—	—	—	
	» 6,3 » 10	—	—	—	140	120	48	300	250	105	670	560	240	1400	1200	500	3000	—	—	—	—	
	» 10 » 16	—	—	—	105	90	36	220	190	80	480	400	170	1000	850	360	2200	1900	800	—	—	
	» 16 » 25	—	—	—	—	—	—	170	150	60	380	300	130	800	670	280	1700	1400	600	3600	3000	1300
	» 25 » 40	—	—	—	—	—	—	140	120	50	300	250	105	630	530	220	1300	1100	450	2800	2400	1000
» 40 » 55	—	—	—	—	—	—	—	—	—	260	220	90	560	450	190	1100	950	400	2400	2000	850	

Примечания:

1. Принятое обозначение:

$\pm f_{AM}$ — предельные осевые смещения зубчатого венца.

2. Величины f_{AM} относятся к немодифицированным передачам.

**Нормы плавности работы
(показатель f_{zzo})**

Степень точности по показателю плавности работы f_{zzo}	Средний нормальный модуль m_n мм	Частота k циклической погрешности за оборот зубчатого колеса						
		до 16	Св. 16 до 32	Св. 32 до 63	Св. 63 до 125	Св. 125 до 250	Св. 250 до 500	Св. 500
		мкм						
4	От 1 до 3,5	4,5	5	5	5,3	5,6	6,3	7,1
	Св. 3,5 до 6,3	5,6	5,6	6	6,7	7,1	8	9
	Св. 6,3 до 10	6,7	7,1	7,1	8	8,5	9	11
5	От 1 до 3,5	6,7	7,1	7,5	8	8,5	9,5	11
	Св. 3,5 до 6,3	8	8,5	9	10	11	12	14
	Св. 6,3 до 10	10	11	11	12	13	15	17
	Св. 10 до 16	12	13	14	15	16	18	21
6	От 1 до 3,5	10	10	11	12	13	14	16
	Св. 3,5 до 6,3	12	13	14	15	16	18	21
	Св. 6,3 до 10	14	16	17	18	19	22	25
	Св. 10 до 16	18	19	20	22	24	28	32
7	От 1 до 3,5	15	16	17	18	19	21	24
	Св. 3,5 до 6,3	18	19	20	22	24	28	30
	Св. 6,3 до 10	22	24	24	26	30	34	38
	Св. 10 до 16	28	28	30	34	36	42	48
8	От 1 до 3,5	22	24	24	25	28	30	34
	Св. 3,5 до 6,3	28	28	30	32	34	40	45
	Св. 6,3 до 10	32	34	36	38	42	48	56
	Св. 10 до 16	40	42	45	48	53	60	71

Примечания:

1. Принятое обозначение:

 f_{zzo} — допуск на циклическую погрешность зубцовой частоты в передаче.2. При контроле передачи частота k принимается равной z — числу зубьев колеса.3. Значения f_{zzo} в табл. 9 даны для передач с эффективным коэффициентом осевого перекрытия $\epsilon_{\beta e} \leq 0,45$.При $\epsilon_{\beta e} > 0,45$ допуск на циклическую погрешность зубцовой частоты в передаче принимается:при $\epsilon_{\beta e}$ св. 0,45 до 0,58 равным $0,6 f_{zzo}$; $\epsilon_{\beta e}$ св. 0,58 до 0,67 равным $0,4 f_{zzo}$; $\epsilon_{\beta e}$ св. 0,67 равным $0,3 f_{zzo}$,где f_{zzo} — значения по табл. 9.Соотношение между эффективным $\epsilon_{\beta e}$ и номинальным ϵ_{β} коэффициентами осевого перекрытия, зависящее от степени точности передачи по нормам контакта, определяется по нижеследующим зависимостям:Степень точности 4—5 $\epsilon_{\beta e} = 0,7 \epsilon_{\beta}$ » » 6—7 $\epsilon_{\beta e} = 0,6 \epsilon_{\beta}$ » » 8 $\epsilon_{\beta e} = 0,5 \epsilon_{\beta}$

Таблица 10

**Нормы плавности работы
(показатели $f_{zkг}$ или $f_{zkог}$)**

Степень точности	Частота за оборот зубчатого колеса (для передачи за оборот колеса)	Средний делительный диаметр d , мм											
		До 125		Свыше 125 до 400		Свыше 400 до 800		Свыше 800 до 1600		Свыше 1600 до 2500		Свыше 2500 до 4000	
		Средний нормальный модуль m_n , мм											
		От 1 до 6,3	Св. 6,3 до 10	От 1 до 6,3	Св. 6,3 до 10	От 1 до 6,3	Св. 6,3 до 10	От 1 до 6,3	Св. 6,3 до 10	От 1 до 6,3	Св. 6,3 до 10	От 1 до 6,3	Св. 6,3 до 10
		f_{zk} или $f_{zkог}$, мкм											
4	От 2 до 1	4,5	5,3	6,3	7,1	8,5	9,0	9,0	11	10,5	12	11	13
	Св. 4 до 8	3,2	3,8	4,5	5,0	6,0	6,7	6,7	8,0	7,5	8,5	8	9,5
	» 8 » 16	2,4	2,8	3,4	4,0	4,5	5,0	5,0	6,0	5,6	6,5	6,3	7,1
	» 16 » 32	1,9	2,2	2,8	3,0	3,6	3,8	4,0	4,8	4,5	5,0	4,8	5,6
	» 32 » 63	1,5	1,8	2,2	2,5	2,8	3,0	3,2	3,8	3,6	4,0	4,0	4,5
	» 63 » 125	1,3	1,5	1,9	2,1	2,5	2,6	2,6	3,2	3,0	3,6	3,4	3,8
	» 125 » 250	1,2	1,4	1,8	1,9	2,2	2,2	2,4	2,8	2,6	3,0	3,0	3,4
	» 250 » 500	1,1	1,2	1,5	1,7	2,0	2,1	2,2	2,6	2,5	2,8	2,8	3,0
5	От 2 до 4	7,1	8,5	10,0	11	13,0	14	14,0	18	16	19	18	21
	Св. 4 до 8	5,0	6,0	7,1	8,0	9,5	10,5	10,5	13	11	14	13	15
	» 8 » 16	3,8	4,5	5,6	6,3	7,1	8,0	8,0	10,0	8,5	10,5	10	11
	» 16 » 32	3,0	3,6	4,5	4,8	5,6	6,0	6,3	7,5	7,1	8,0	7,5	9,0
	» 32 » 63	2,5	2,8	3,4	4,0	4,5	5,0	5,0	6,3	5,6	6,7	6,3	7,1
	» 63 » 125	2,1	2,5	3,0	3,2	4,0	4,2	4,2	5,3	4,8	5,6	5,3	6,0
	» 125 » 250	1,9	2,1	2,8	3,0	3,4	3,6	3,8	4,8	4,2	5,0	4,8	5,3
	» 250 » 500	1,7	1,9	2,4	2,6	3,0	3,2	3,4	4,2	4,0	4,5	4,2	5,0
	» 500	1,6	1,8	2,2	2,5	2,8	3,0	3,2	4,0	3,6	4,2	4,0	4,5

Степень точности	Частота за оборот зубчатого колеса (для передачи за оборот колеса)	Средний делительный диаметр d , мм											
		До 125		Свыше 125 до 400		Свыше 400 до 800		Свыше 800 до 1600		Свыше 1600 до 2500		Свыше 2500 до 4000	
		Средний нормальный модуль m_n , мм											
		От 1 до 6,3	Св. 6,3 до 10	От 1 до 6,3	Св. 6,3 до 10	От 1 до 6,3	Св. 6,3 до 10	От 1 до 6,3	Св. 6,3 до 10	От 1 до 6,3	Св. 6,3 до 10	От 1 до 6,3	Св. 6,3 до 10
f_{zk} или f_{zk0} , МКМ													
6	От 2 до 4	11	13	16	18	21	22	24	27	26	30	28	32
	Св. 4 до 8	8,0	9,5	11	13	15	17	17	20	19	21	21	22
	» 8 » 16	6,0	7,1	8,5	10,0	11	12	13	15	14	16	16	17,0
	» 16 » 32	4,8	5,6	6,7	7,5	9,0	9,5	10	12	11	12	12	14,0
	» 32 » 63	3,8	4,5	5,6	6,0	7,1	7,5	8,0	9,5	9,0	10	10,0	11,0
	» 63 » 125	3,2	3,8	4,8	5,3	6,0	6,7	7,5	8,0	7,5	8,0	8,0	9,5
	» 125 » 250	3,0	3,4	4,2	4,5	5,3	6,0	7,0	7,1	6,7	7,5	7,5	8,5
	» 250 » 500	2,6	3,0	3,8	4,2	5,0	5,3	6,3	6,7	6,3	7,1	6,7	7,5
7	От 2 до 4	17	21	25	28	32	36	36	42	40	45	45	53
	Св. 4 до 8	13	15	18	20	24	26	26	30	30	34	32	38
	» 8 » 16	10	11	13	16	18	19	20	22	22	26	25	28
	» 16 » 32	8,0	9,0	10	12	14	15	16	18	17	20	19	22
	» 32 » 63	6,0	7,1	9,0	10	11	12	13	15	14	16	16	18
	» 63 » 125	5,3	6,0	7,5	8,0	10	10	11	12	12	14	13	15
	» 125 » 250	4,5	5,3	6,7	7,5	8,5	9,5	10	11	11	12	12	14
	» 250 » 500	4,2	5,0	6,0	6,7	8,0	8,5	8,5	10	9,5	11	11	12
» 500	4,0	4,5	5,6	6,3	7,5	8,0	8,0	9,5	9,0	10	10	11	

Продолжение табл. 10

Степень точности	Частота за оборот зубчатого колеса (для передачи за оборот колеса)	Средний делительный диаметр d , мм											
		До 125		Свыше 125 до 400		Свыше 400 до 800		Свыше 800 до 1600		Свыше 1600 до 2500		Свыше 2500 до 4000	
		Средний нормальный модуль m_n , мм											
		От 1 до 6,3	Св. 6,3 до 10	От 1 до 6,3	Св. 6,3 до 10	От 1 до 6,3	Св. 6,3 до 10	От 1 до 6,3	Св. 6,3 до 10	От 1 до 6,3	Св. 6,3 до 10	От 1 до 6,3	Св. 6,3 до 10
		f_{zk} или f_{zk0} , мкм											
8	От 2 до 4	25	28	36	40	45	50	53	63	56	67	63	71
	Св. 4 до 8	18	21	26	30	32	36	38	44	42	50	45	53
	» 8 » 16	13	16	19	22	25	28	28	32	30	36	34	40
	» 16 » 32	10	12	15	17	19	21	22	26	24	28	28	30
	» 32 » 63	8,5	10	12	14	16	17	18	22	20	22	22	25
	» 63 » 125	7,5	8,5	10	12	13	15	15	18	17	19	19	22
	» 125 » 250	6,7	7,5	9	10,5	12	13	14	16	15	17	17	19
	» 250 » 500	6,0	7,0	8,5	10	11	12	12	14	14	16	15	18
» 500	5,6	6,7	8,0	8,5	10	11	11	13	13	15	14	16	

Примечание. Принятые обозначения:
 f_{zk} — допуск на циклическую погрешность зубчатого колеса;
 f_{zk0} — допуск на циклическую погрешность передачи.

**Нормы контакта зубьев в передаче
(показатель f_{ar})**

Степень точности	Среднее конусное расстояние R , мм						
	До 50	Св. 50 до 100	Св. 100 до 200	Св. 200 до 400	Св. 400 до 800	Св. 800 до 1600	Св. 1600
	$\pm f_a$, мкм						
4	10	12	13	15	18	25	32
5	10	12	15	18	25	36	45
6	12	15	18	25	30	40	56
7	18	20	25	30	36	50	67
8	28	30	36	45	60	85	100
9	36	45	55	75	90	130	160
10	67	75	90	120	150	200	280
11	105	120	150	190	250	300	420
12	180	200	240	300	360	450	630

Примечания:

1. $\pm f_a$ — предельные отклонения межосевого расстояния.
2. Табличные значения f_a установлены для передач без продольной модификации зубьев.

Для передач с продольной модификацией величина f_a устанавливается независимо от значений, указанных в табл. 11. Эти значения могут быть вычислены по формуле, приведенной в справочном приложении 3.

3. Для гипоидных передач выбор производится по среднему конусному расстоянию колеса передачи.

Таблица 12

Нормы контакта зубьев в передаче
(показатели F_{sl} и F_{sh} и относительные размеры суммарного пятна контакта)

Степень точности	По длине зубьев		По высоте зубьев	
	С продольной модификацией	Немодифицированных	С профильной модификацией	Немодифицированных
	F_{sl} (в процентах от длины зуба)	Относительный размер суммарного пятна контакта (в процентах длины зуба) не менее	F_{sh} (в процентах от средней глубины захода)	Относительный размер суммарного пятна контакта (в процентах от средней глубины захода) не менее
4—5	± 10	70	± 10	75
6—7	± 10	60	± 10	65
8—9	± 15	50	± 15	55
10—12	± 15	40	± 15	45

Примечание. Принятые обозначения:

F_{sl} — предельные отклонения относительных размеров суммарного пятна контакта по длине (для модифицированных зубьев).

F_{sh} — предельные отклонения относительных размеров суммарного пятна контакта по высоте (для модифицированных зубьев).

3. НОРМЫ БОКОВОГО ЗАЗОРА

3.1. Величины гарантированного бокового зазора $j_{n\min}$ для передач с различными видами сопряжений устанавливаются независимо от степеней точности и их комбинирования по табл. 13.

3.2. Гарантированный боковой зазор в передаче обеспечивается выбором предельного отклонения межосевого угла передачи (E_{Σ}), наименьшего отклонения средней постоянной хорды зубьев шестерни и колеса ($E_{s_{cs}}$) и допусков на них. В справочном приложении 4 приводятся значения указанных показателей.

3.3. Допуск на боковой зазор T_{jn} настоящим стандартом не регламентируется.

Нормы бокового зазора
(показатель $j_{n\min}$)

Вид сопряжения	Обозначение	Среднее конусное расстояние R , мм																				
		До 50			Св. 50 до 100			Св. 100 до 200			Св. 200 до 400			Св. 400 до 800			Св. 800 до 1600			Св. 1600		
		Угол делительного конуса шестерни, δ_1 , градусы																				
		До 15	Св. 15 до 25	Св. 25	До 15	Св. 15 до 25	Св. 25	До 15	Св. 15 до 25	Св. 25	До 15	Св. 15 до 25	Св. 25	До 15	Св. 15 до 25	Св. 25	До 15	Св. 15 до 25	Св. 25	До 15	Св. 15 до 25	Св. 25
МКМ																						
Н	$j_{n\min}$	0	0	0	0	0	0	0	0	0	0	0	0	0	0	0	0	0	0	0	0	
Е		15	21	25	21	25	30	25	35	40	30	46	52	40	57	70	52	80	105	70	125	175
Д		22	33	39	33	39	46	39	54	63	46	72	81	63	89	110	81	125	165	110	195	280
С		36	52	62	52	62	74	62	87	100	74	115	130	100	140	175	130	200	260	175	310	440
В		58	84	100	84	100	120	100	140	160	120	185	210	160	230	280	210	320	42	280	500	710
А	90	130	160	130	160	190	160	220	250	190	290	320	250	360	440	320	500	660	440	780	1100	

Примечания:

1. $j_{n\min}$ — гарантированный боковой зазор.
2. Для ортогональных передач $j_{n\min}$ определяют непосредственно из табл. 13 по значениям R ; для неортогональных передач $j_{n\min}$ определяют по расчетной величине

$$R' = \frac{R}{2} (\sin 2\delta_1 + \sin 2\delta_2),$$

где δ_1 и δ_2 — углы делительных конусов соответственно шестерни и колеса.

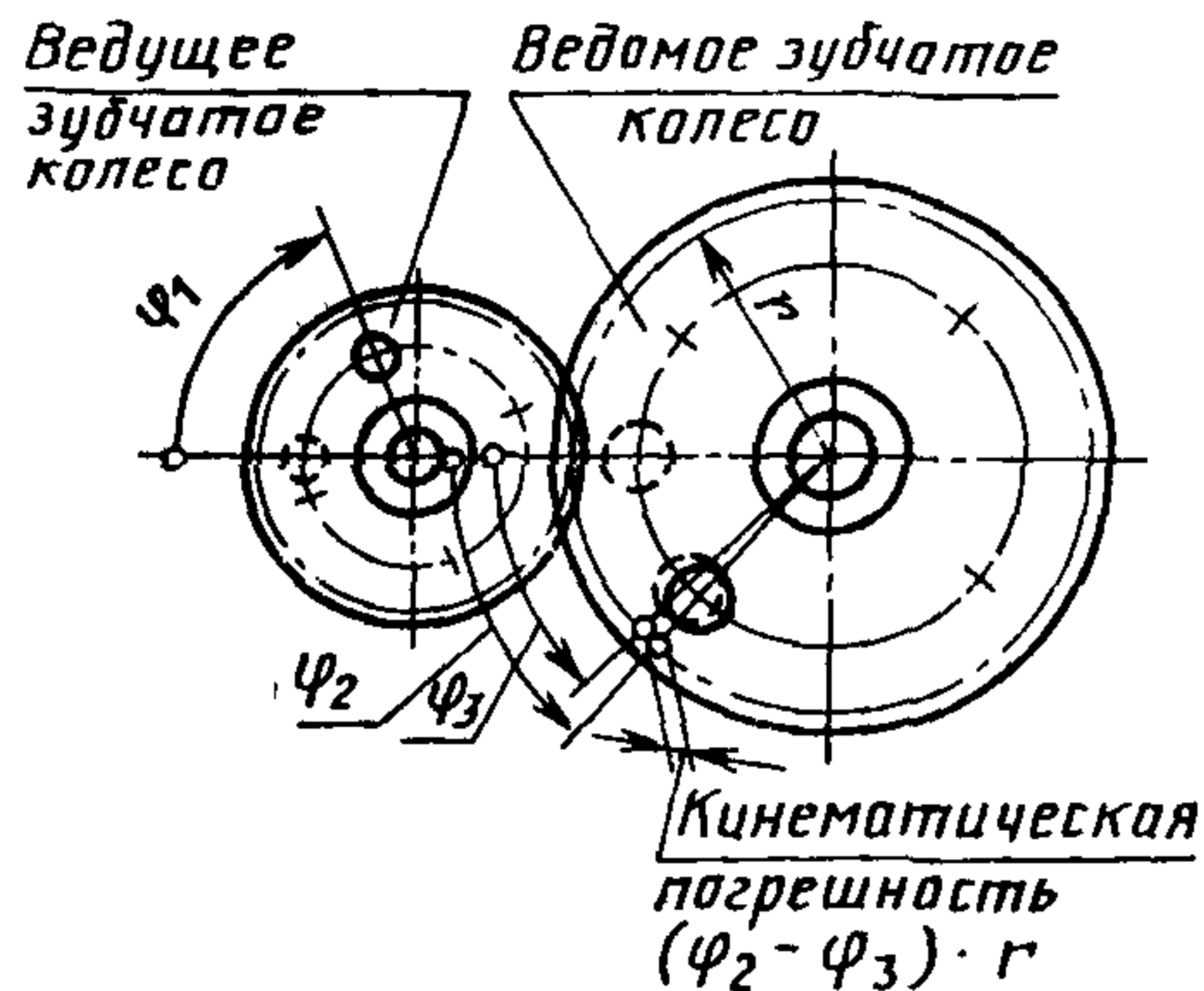
3. Для гипоидных передач выбор $j_{n\min}$ проводится по среднему конусному расстоянию колеса.

ПРИЛОЖЕНИЕ 1
Справочное

ПОЯСНЕНИЯ ТЕРМИНОВ,
ОБОЗНАЧЕНИЙ И ОПРЕДЕЛЕНИЙ

1. Кинематическая погрешность передачи

Разность между действительным и номинальным (расчетным) углами поворота ведомого зубчатого колеса передачи. Выражается в линейных величинах длиной дуги его средней делительной окружности (черт. 1)



$$\varphi_3 = \varphi_1 \frac{z_1}{z_2},$$

где z_1 — число зубьев ведущего зубчатого колеса;

z_2 — число зубьев ведомого зубчатого колеса;

φ_1 — действительный угол поворота ведущего зубчатого колеса;

φ_2 — действительный угол поворота ведомого зубчатого колеса;

φ_3 — номинальный угол поворота ведомого зубчатого колеса.

Черт. 1

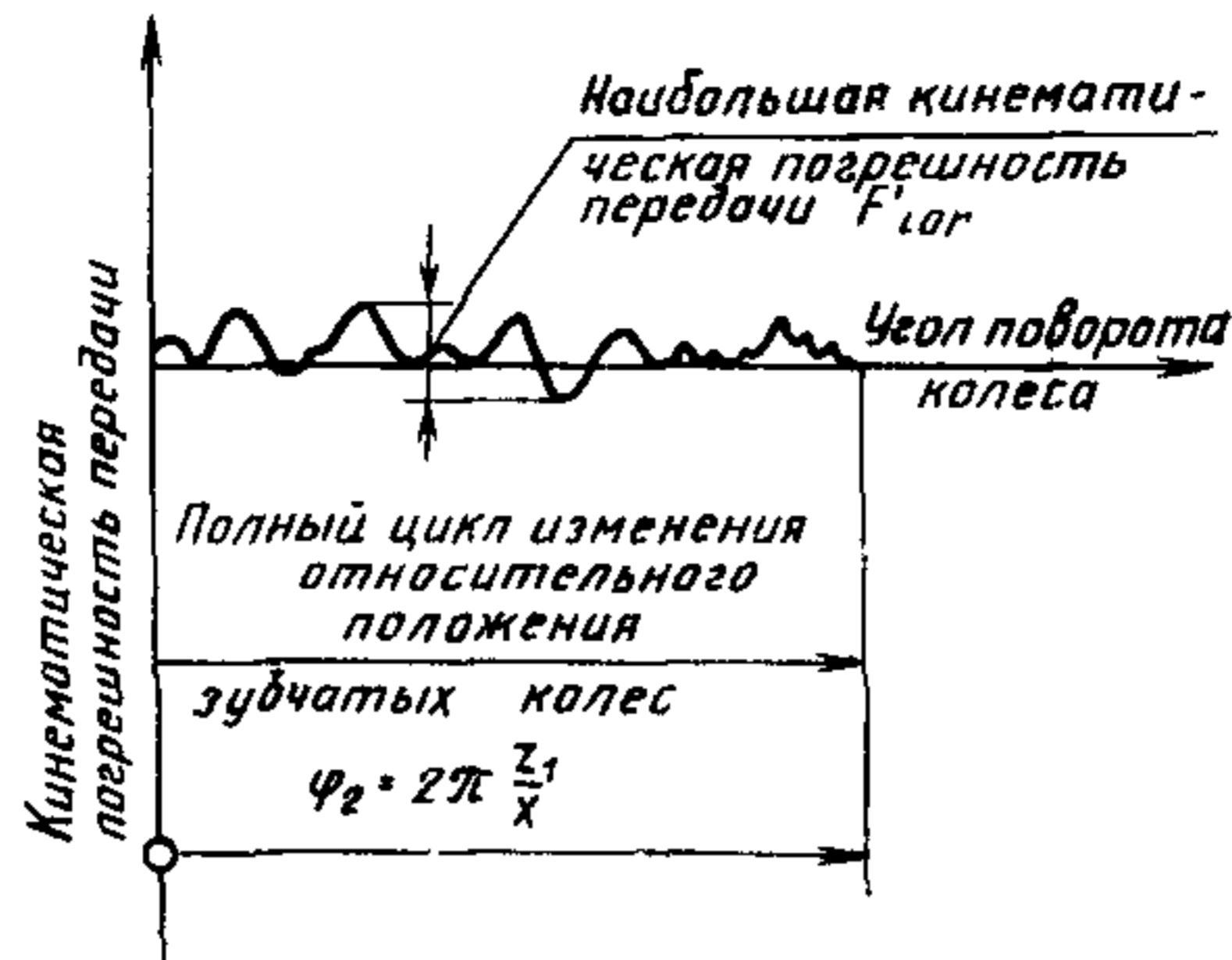
2. Наибольшая кинематическая погрешность передачи F'_{ior}

Наибольшая алгебраическая разность значений кинематической погрешности передачи за полный цикл изменения относительного положения зубчатых колес (т. е. в пределах числа оборотов колеса, равного частному от деления числа зубьев шестерни на общий наибольший делитель чисел зубьев обоих зубчатых колес передачи).

3. Допуск на кинематическую погрешность передачи F'_{io}

4. Кинематическая погрешность зубчатого колеса

Разность между действительным и номинальным (расчетным) углами поворота зубчатого колеса на его рабочей оси, ведомого точным (идеальным) зубчатым колесом при точном взаимном положении осей вращения этих колес.



φ_2 — угол поворота зубчатого колеса;
 x — общий наибольший делитель чисел зубьев z_1 и z_2 соответственно шестерни и колеса.

Черт. 2

Выражается в линейных величинах длиной дуги средней делительной окружности.

Примечание. Под рабочей осью зубчатого колеса понимается ось, вокруг которой оно вращается в передаче.

5. Наибольшая кинематическая погрешность зубчатого колеса F'_{1r} .

Наибольшая алгебраическая разность значений кинематической погрешности зубчатого колеса в пределах его полного оборота. (черт. 3).

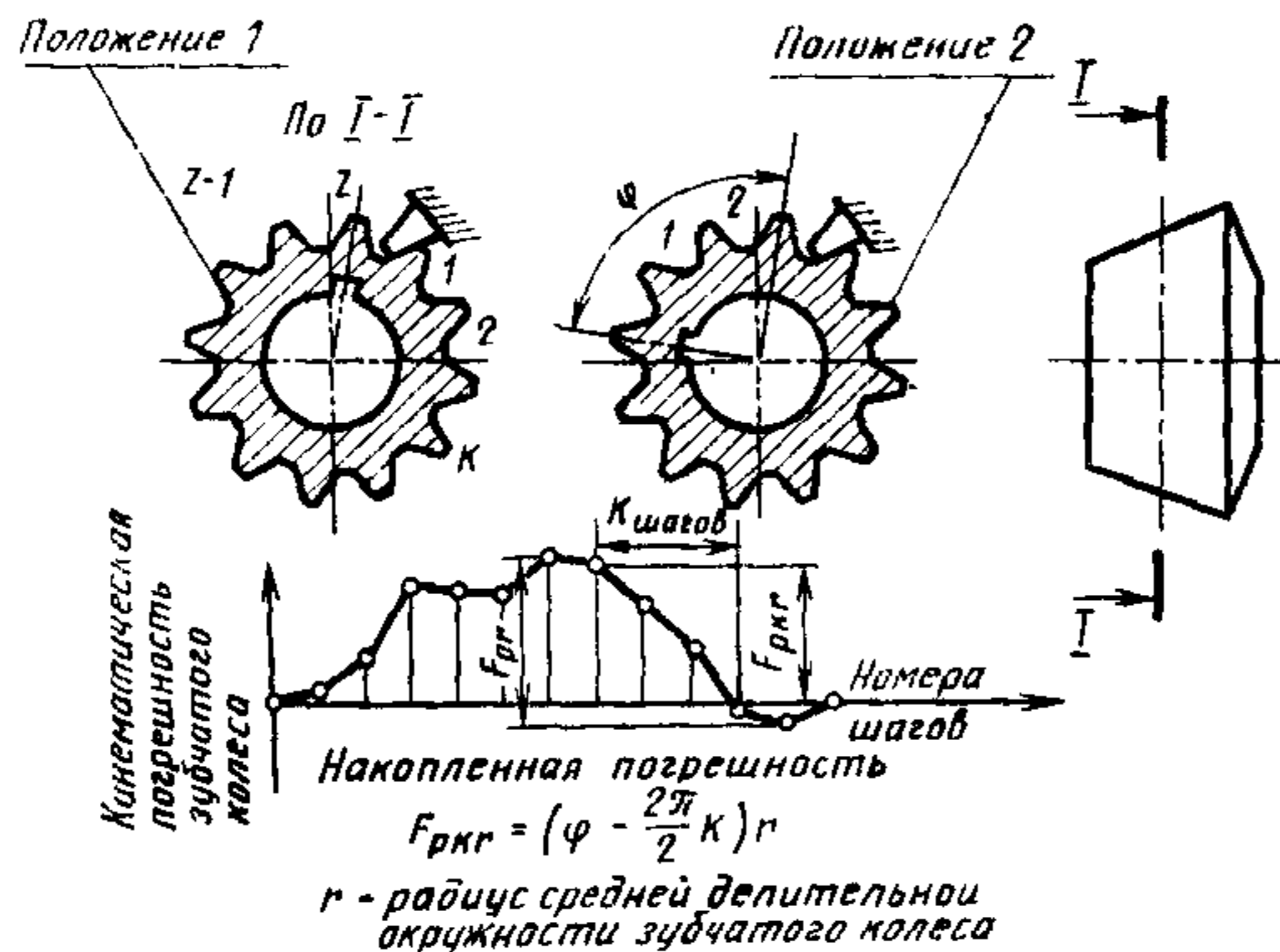


Черт. 3

6. Допуск на кинематическую погрешность зубчатого колеса F'_z

7. Накопленная погрешность k шагов F_{pkr}

Кинематическая погрешность зубчатого колеса при номинальном его повороте на k целых угловых шагов, k — целое число в пределах от 2 до $z/2$ (см. примечание 2 к табл. 6) (черт. 4)



Черт. 4

8. Допуск на накопленную погрешность k шагов F_{rk}

9. Накопленная погрешность шага по зубчатому колесу F_{pr}

Наибольшая алгебраическая разность значений накопленных погрешностей, найденных для всех значений k в пределах от 2 до $z/2$.

10. Допуск на накопленную погрешность шага по зубчатому колесу F_p .

11. Биение зубчатого венца F_{tr}

Наибольшая в пределах зубчатого колеса разность расстояний от его рабочей оси до элемента нормального исходного контура (одиночного зуба или впадины), наложенного на профили зубьев зубчатого колеса. Определяется в направлении, перпендикулярном образующей делительного конуса зубчатого колеса примерно на среднем конусном расстоянии.

12. Допуск на биение зубчатого венца F_r

13. Погрешность обката F_{cr}

Составляющая кинематической погрешности зубчатого колеса, определяемая при вращении его на технологической оси и при исключении циклических погрешностей зубцовой частоты и кратных ей более высоких частот.

Примечания: 1. Под технологической осью зубчатого колеса понимается ось, вокруг которой оно вращается в процессе окончательной механической обработки зубьев по каждой из их сторон.

2. Погрешность обката может определяться как погрешность кинематической цепи деления зубообрабатывающего станка.

14. Допуск на погрешность обката F_c

15. Колебание измерительного межосевого угла пары (измерительной пары):

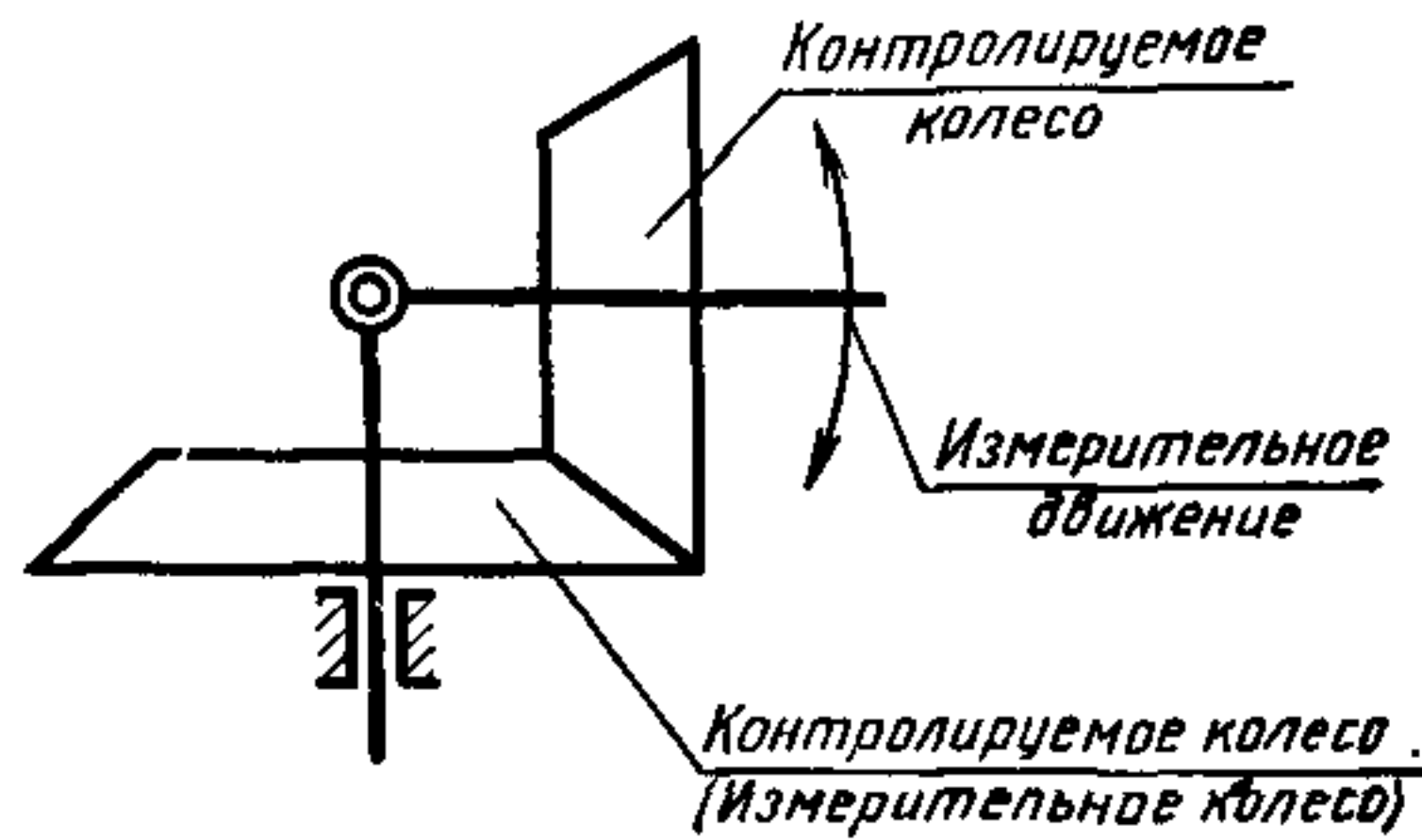
за полный цикл $F''_{i_{\Sigma 0r}}$

(за полный оборот зубчатого колеса) $(F''_{i_{\Sigma r}})$

на одном зубе $f''_{i_{\Sigma 0r}}$ ($f''_{i_{\Sigma r}}$)

Разность наибольшего и наименьшего измерительных межосевых углов за полный цикл (за оборот колеса) изменения относительного положения зубчатых колес (см. п. 2) пары (измерительной пары) при беззазорном их зацеплении или соответственно на один угловой шаг. Определяется как линейная величина на среднем конусном расстоянии (черт. 5).

16. Допуск на колебание измерительного межосевого угла пары (измерительной пары):



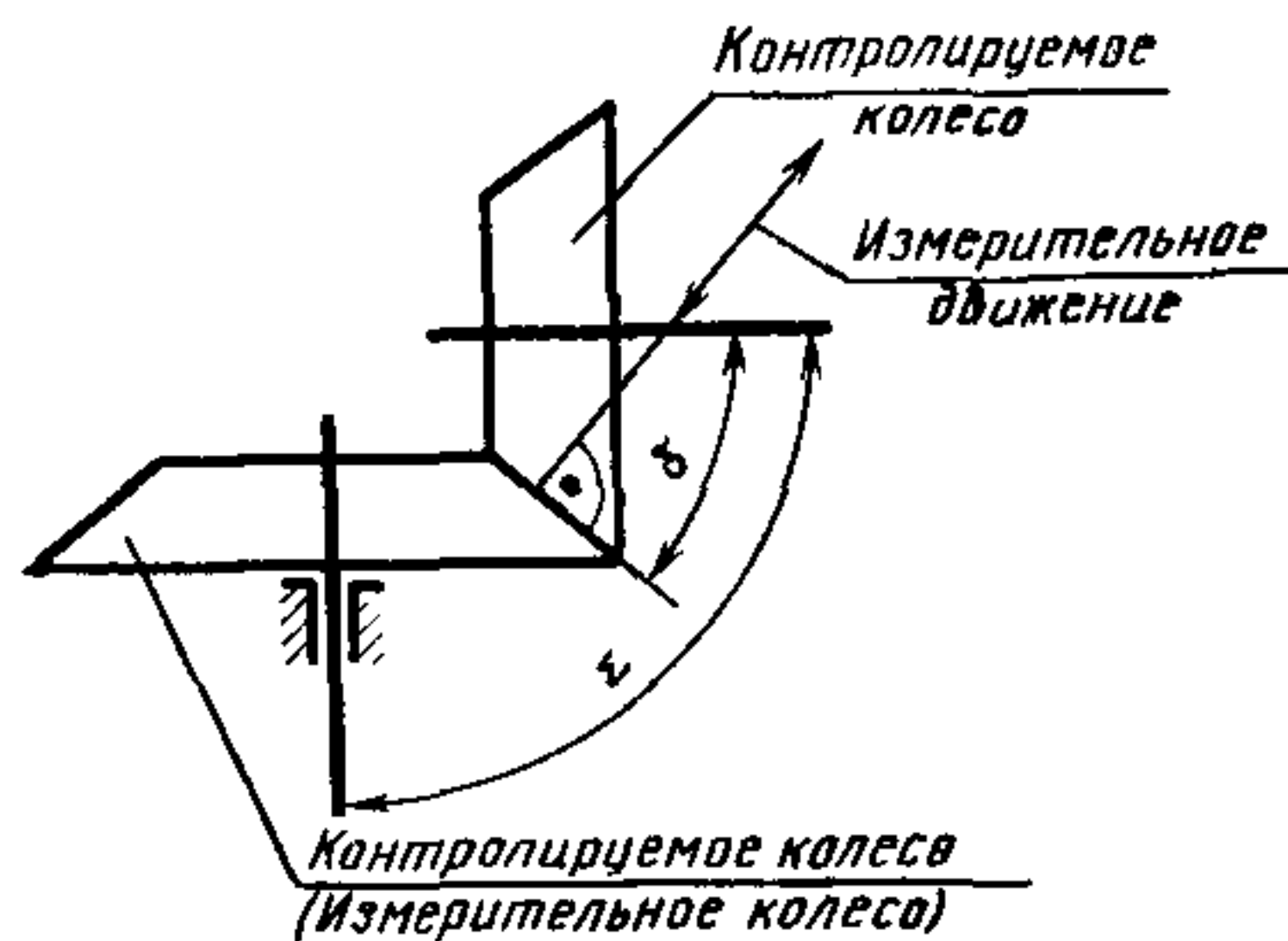
Черт. 5

за полный цикл $F''_{i\Sigma 0}$
 (за оборот зубчатого колеса) $(F''_{i\Sigma})$
 на одном зубе $f''_{i\Sigma 0}$ $(f''_{i\Sigma})$

17. Колебание относительного положения зубчатых колес пары (измерительной пары) по нормали:

за полный цикл F''_{inor}
 (за оборот зубчатого колеса) (F''_{inr})
 на одном зубе f''_{inor} (f''_{inr}) .

Наибольшая разность положений одного из элементов пары (измерительной пары) относительно другого в направлении, перпендикулярном плоскости, проходящей через общую образующую начальных конусов и касательную к ним (черт. 6)



Черт. 6

18. Допуск на колебание относительного положения зубчатых колес пары (измерительной пары) по нормали:

за полный цикл F''_{ino}
 (оборот зубчатого колеса) (F''_{in})
 на одном зубе f''_{ino} (f''_{in})

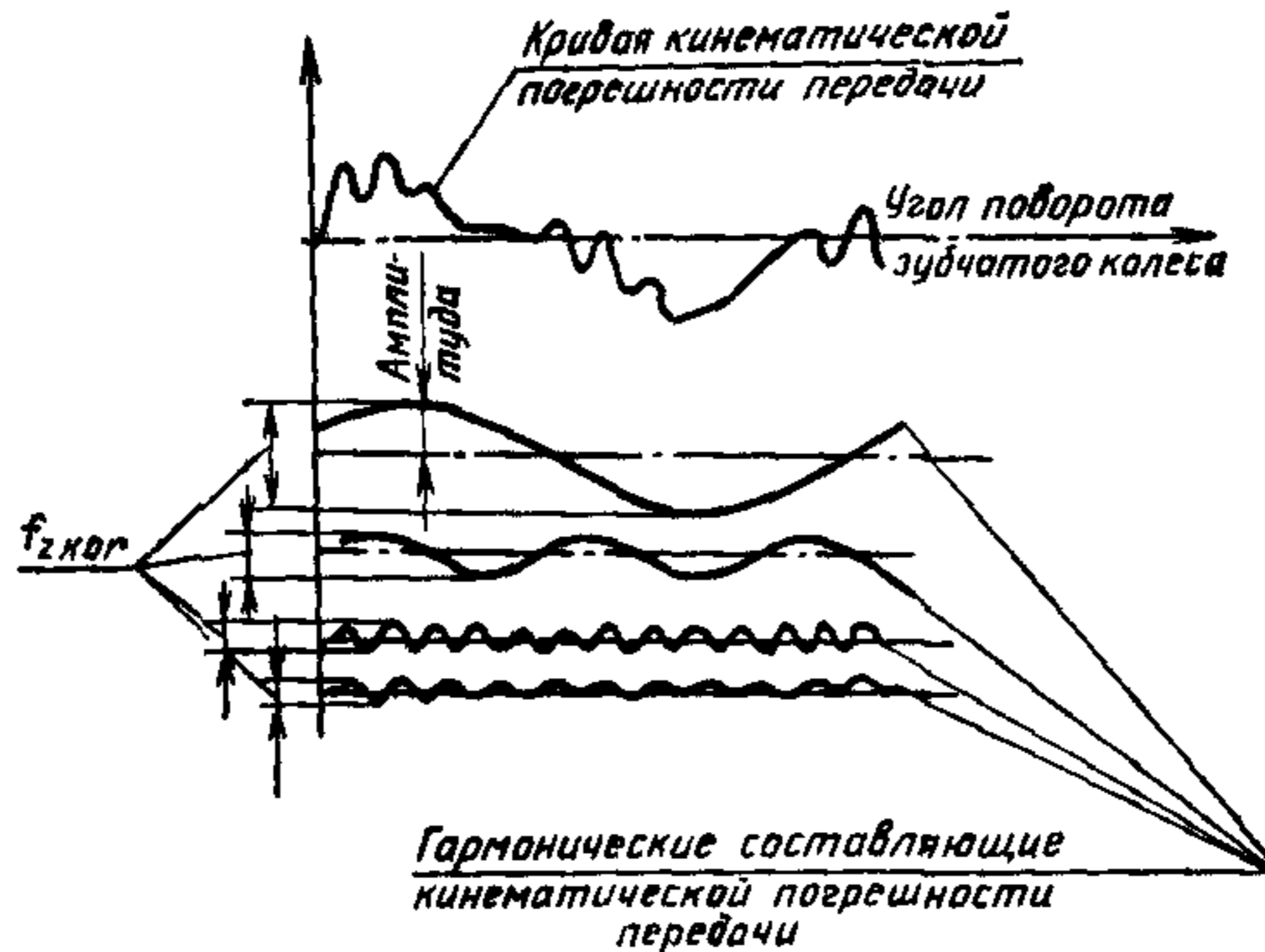
19. Колебание бокового зазора в передаче F_{vjr}

Разность между наибольшим и наименьшим боковыми зазорами в передаче за полный цикл изменения относительного положения зубчатых колес (см. п. 2).

20. Допуск на колебание бокового зазора в передаче F_{vj}

21. Циклическая погрешность передачи f_{zkr}

Удвоенная амплитуда гармонической составляющей кинематической погрешности передачи (черт. 7)



Черт. 7

22. Допуск на циклическую погрешность передачи f_{zko}

23. Циклическая погрешность зубцовой частоты в передаче f_{zco}

Циклическая погрешность в передаче с частотой повторения за оборот колеса, равной числу его зубьев.

24. Допуск на циклическую погрешность зубцовой частоты в передаче f_{zco}

25. Циклическая погрешность зубчатого колеса f_{zkr}

Удвоенная амплитуда гармонической составляющей кинематической погрешности зубчатого колеса.

26. Допуск за циклическую погрешность зубчатого колеса f_{zk}

27. Погрешность обката зубцовой частоты f_{cr}

Составляющая кинематической погрешности зубчатого колеса зубцовой частоты и кратных ей более высоких частот, определяемая при вращении колеса на технологической оси при исключении влияния погрешности производящей поверхности инструмента (см. п. 13).

Примечание. Погрешность обката зубцовой частоты может определяться как погрешность кинематической цепи обката зубообрабатывающего станка.

28. Допуск на погрешность обката зубцовой частоты f_c

29. Отклонение шага f_{pt}

Кинематическая погрешность зубчатого колеса при его повороте на один номинальный угловой шаг.

30. Предельные отклонения шага:

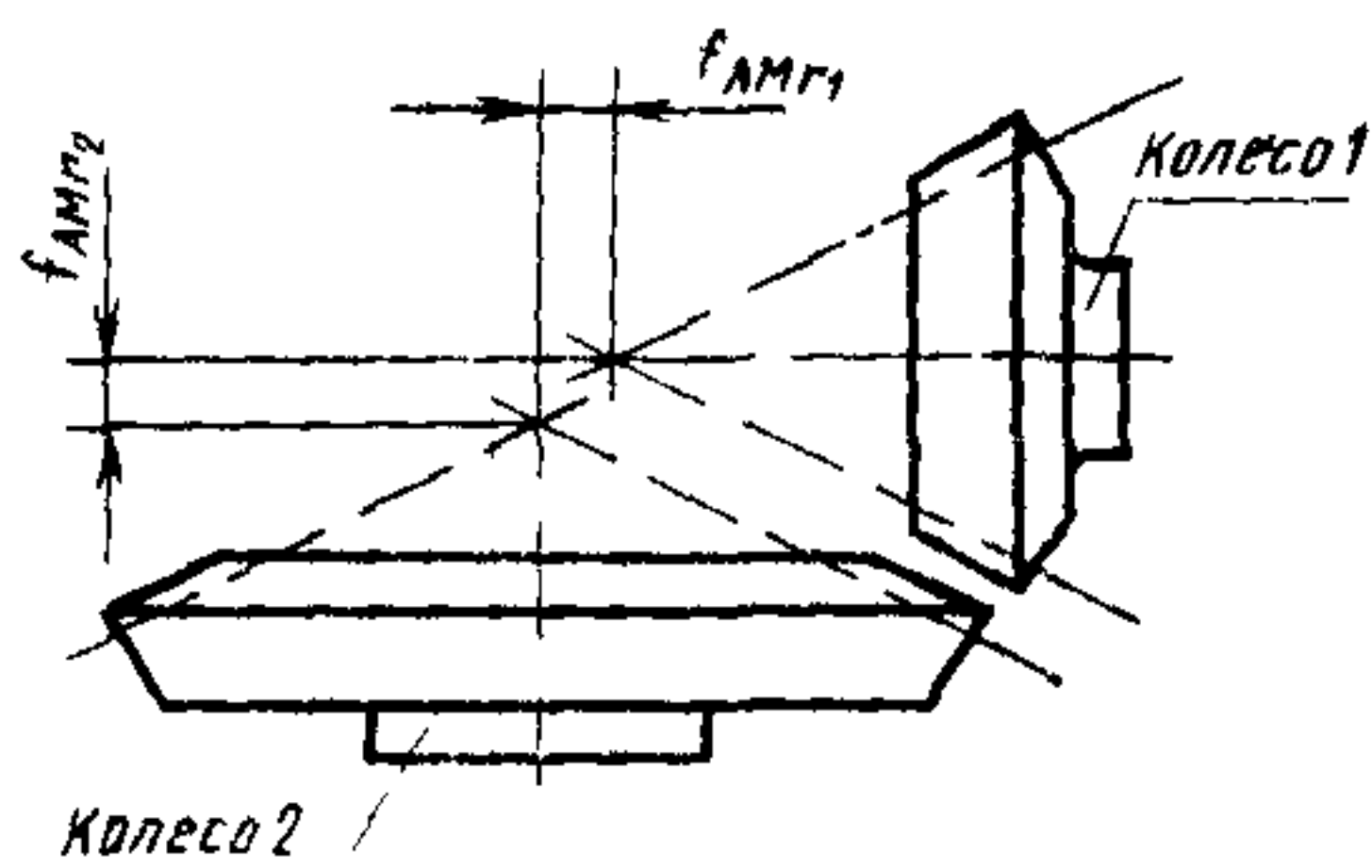
верхнее $+f_{pt}$

нижнее $-f_{pt}$

31. Осевое смещение зубчатого венца f_{amt}

Величина смещения зубчатого венца вдоль его оси при монтаже передачи от положения, при котором характеристики зацепления (плавность работы, пятно контакта) являются наилучшими, установленными при обкаточном контроле пары (черт. 8)

32. Предельные осевые смещения зубчатого венца $\pm f_{am}$



Черт 8

33 Суммарное пятно контакта

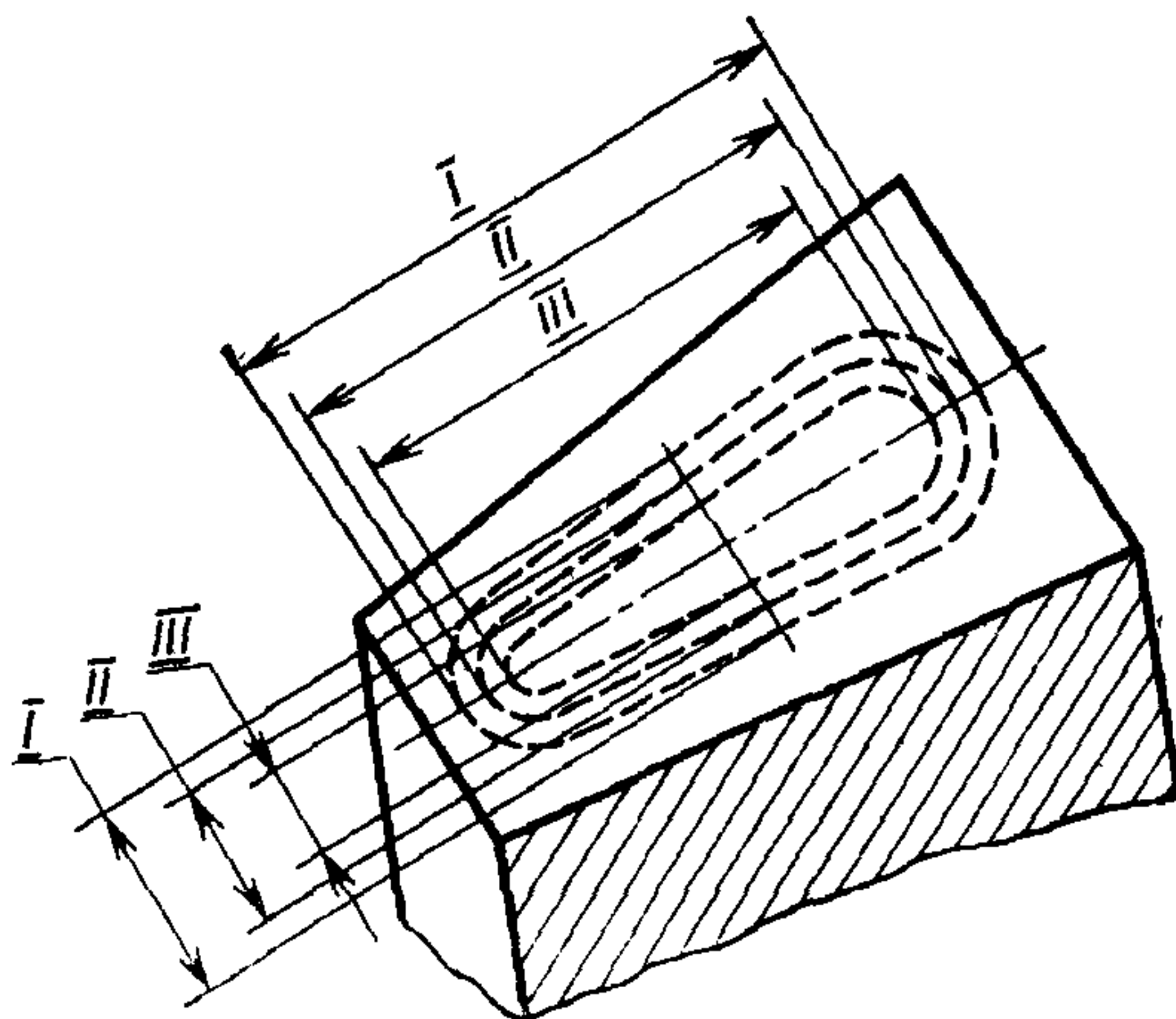
Часть активной боковой поверхности зуба зубчатого колеса, на которой располагаются следы прилегания зубьев парного зубчатого колеса в собранной передаче после вращения под нагрузкой, устанавливаемой конструктором.

Примечание. Определяются относительные размеры суммарного пятна контакта в процентах. по длине зуба — отношение расстояния между крайними точками следов прилегания к длине зуба, по высоте зуба — отношение средней высоты следов прилегания к средней высоте зуба соответствующей активной боковой поверхности.

34. Отклонения относительных размеров суммарного пятна контакта

по длине F_{slr}
по высоте F_{shr}

Алгебраическая разность между действительным и номинальным относительными размерами суммарного пятна контакта (черт. 9)



I — наибольший предельный размер пятна контакта II — номинальный размер пятна контакта, III — наименьший предельный размер пятна контакта

Черт. 9

35. Предельные отклонения относительных размеров суммарного пятна контакта:

по длине $\pm F_{sl}$
по высоте $\pm F_{sh}$

36. Суммарная зона касания

Суммарное пятно контакта, полученное при легком торможении ведомого зубчатого колеса пары, обеспечивающем непрерывное контактирование сопряженных зубьев на контрольно-обкатном станке.

37. Предельные отклонения относительных размеров суммарной зоны касания:

по длине $\pm F'_{sl}$
по высоте $\pm F'_{sh}$

38. Отклонения межосевого угла передачи $E_{\Sigma r}$

Разность между действительным и номинальным межосевыми углами в передаче.

Определяется на среднем конусном расстоянии в линейных величинах.

39. Предельные отклонения межосевого угла передачи $\pm E_{\Sigma}$

40. Отклонение межосевого расстояния f_{ar}

Разность между действительным и номинальным межосевыми расстояниями в передаче.

Примечание. В конических зубчатых передачах номинальное межосевое расстояние равно нулю.

41. Предельные отклонения межосевого расстояния $\pm f_a$

42. Гарантированный боковой зазор $j_{n \min}$

Наименьший предписанный боковой зазор.

Определяется на среднем конусном расстоянии.

43. Допуск на боковой зазор T_{jn}

44. Наименьшее отклонение средней постоянной хорды зуба E_{scs}^-

Наименьшее предписанное уменьшение постоянной хорды зуба, осуществляемое с целью обеспечения в передаче гарантированного бокового зазора.

45. Допуск на среднюю постоянную хорду зуба T_{sc}^-

Разность предельных отклонений средней постоянной хорды зуба.

46. Наименьшее отклонение средней делительной толщины зуба по хорде E_{ss}^-

Наименьшее предписанное уменьшение средней делительной толщины зуба, осуществляемое с целью обеспечения в передаче гарантированного бокового зазора.

47. Допуск на среднюю делительную толщину зуба по хорде T_s^-

Разность предельных отклонений средней делительной толщины зуба по хорде.

Номинальные относительные размеры суммарной зоны касания по длине и высоте зубьев и их предельные отклонения

Степень точности	Передачи с локализованным контактом			
	По длине зуба F'_{sl} (в процентах от длины зуба)		По высоте зуба F'_{sh} (в процентах от средней глубины захода)	
	Номинальный размер	Предельные отклонения	Номинальный размер	Предельные отклонения
4—5	От 65 до 80	± 10	От 75 до 90	± 10
6—7	„ 60 „ 75	± 10	„ 75 „ 90	± 10
8—9	„ 50 „ 70	± 15	„ 70 „ 85	± 15
10—12	„ 40 „ 65	± 15	„ 60 „ 80	± 15

ПРИЛОЖЕНИЕ 3
Справочное

Зависимости предельных отклонений и допусков по нормам кинематической точности, плавности работы и контакта зубьев от геометрических параметров зубчатых колес

Степень точности	F_p		F_r				$\pm f_{pt}$	
	$F_p = BV\sqrt{d} + C$		1		2		$A m_n + BV\sqrt{d} + C$	
	$F_{pk} = 0,8BV\sqrt{L} + C$		$A m_n + BV\sqrt{d} + C$		$A m_n + BV\sqrt{d} + C$		$B = 0,25A$	
	B	C	A	C	A	C	A	C
4	1,25	2,5	0,90	11,2	0,4	4,8	0,25	3,15
5	2,0	4,0	1,40	18,0	0,63	7,5	0,40	5,0
6	3,15	6,0	2,24	28,0	1,0	12,0	0,63	8,0
7	4,45	9,0	3,15	40,0	1,4	17,0	0,90	11,2
8	6,3	12,5	4,0	50,0	1,75	21,0	1,25	16,0
9	9,0	18,0	5,0	63,0	2,2	26,5	1,8	22,4
10	12,5	25,0	6,3	80,0	2,75	33,0	2,5	31,5
11	17,5	35,5	8,0	100,0	3,44	41,5	3,55	45,0
12	25,0	50,0	10,0	125,0	4,3	51,5	5,0	63,0

Продолжение

Степень точности	f_c		F_c		f_{z20}			f_a	
	$(A m_n + Bd + C) \times 0,84$		$A\sqrt{d} + Bd$		$A m^B z^C$			$A\sqrt{0,3R} + C$	
	A	C	A	B	A	B	C	A	C
4	0,21	3,4	1,30	0,012	2,5	0,315	0,115	0,94	4,7
5	0,34	4,2	2,05	0,020	3,46	0,349	0,123	1,20	6,0
6	0,53	5,3	3,25	0,031	5,135	0,344	0,126	1,5	7,5
7	0,84	6,7	4,55	0,044	7,69	0,348	0,125	1,87	9,45
8	1,34	8,4	5,68	0,055	9,27	0,185	0,072	3,0	15,0
9	2,1	1,34	7,10	0,068	—	—	—	4,75	24,0
10	3,35	21,0	8,88	0,086	—	—	—	7,5	37,5
11	5,3	34,0	11,10	0,107	—	—	—	12,0	60,0
12	8,4	53,0	13,90	0,134	—	—	—	19,0	94,5

$$F'_i = F_p + 1,15 f_c; F_{vj} = 1,36 F_r; F''_{i\Sigma 0} = 1,96 F_r; f''_{i\Sigma 0} = 1,96 f_{pt};$$

$$f_{AM} = \frac{R \cdot \cos \delta}{8 m_n} \cdot f_{pt}; f_{zk} = f_{zk0} = (k^{-0,6} + 0,13) F_r;$$

$j_{n \min} = 0$ для сопряжения Н, а для сопряжений Е, Д, С, В, А величина $j_{n \min} = IT7 \div IT11$ соответственно, где IT — величина допуска соответствующего качества, определяемая в зависимости от расчетной величины $A_{\text{факт.}} = R \sin 2\delta_1$, имитирующей межосевое расстояние цилиндрической зубчатой передачи.

Примечания:

1. Принятые обозначения: d — средний делительный диаметр зубчатого колеса; m_n — средний нормальный модуль; z — число зубьев зубчатого колеса; L — длина дуги средней делительной окружности; R — среднее конусное расстояние; δ_1 — угол делительного конуса шестерни; k — частота циклической погрешности f_{zk} за оборот зубчатого колеса.

2. При расчете допусков значения d , m_n , L , R принимаются как средние арифметические, а значения частот (k) как средние геометрические в интервале (геометрические параметры в миллиметрах, допуски и предельные отклонения — в микрометрах).

3. В табл. 5 стандарта внесены меньшие из величин F_r , подсчитанных по зависимостям 1 и 2 таблицы.

4. f_{zk} и f_{zk0} подсчитаны для каждой степени точности при условных значениях F_r , соответствующих соседней более точной степени.

5. Величины f_a в табл. 11 стандарта даны для передач без продольной модификации зубьев. Для передач с продольной модификацией зубьев f_a могут

быть подсчитаны по формуле: $f_a = F_{sl} \cdot b \frac{\rho_2 - \rho_1}{100 \rho_2}$,

где F_{sl} — по табл. 12 стандарта ρ_1 и ρ_2 — радиусы продольной кривизны сопряженных зубьев соответственно меньший и больший. Расчетные значения должны быть уменьшены до технологически достижимых и экономически оправданных значений.

6. Числовые значения допусков и предельных отклонений в стандарте округлены по рядам R20 и R40.

ПРИЛОЖЕНИЕ 4
Справочное

**ПОКАЗАТЕЛИ, ОПРЕДЕЛЯЮЩИЕ ГАРАНТИРОВАННЫЙ
БОКОВОЙ ЗАЗОР**

1. Показателями, определяющими гарантированный боковой зазор, являются: предельные отклонения межосевого угла передачи E_{Σ} (табл. 2) наименьшее отклонение средней постоянной хорды зубьев шестерни и колеса E_{scs}^- (табл. 3 и 4) допуски на них T_{sc}^- (табл. 5).

2. Предусматриваются пять видов допусков на боковой зазор, назначаемых в зависимости от биения зубчатого венца и обозначаемых буквами а, b, с, d и h. Рекомендуемые сочетания указанных видов допусков на боковой зазор с видами сопряжений приведены в табл. 1.

Таблица 1

Вид сопряжения	А	В	С	Д	Е	Н
Вид допуска на боковой зазор	а	б	с	д	h	

При выборе вида допуска на боковой зазор в сочетании с видом сопряжения, отличающимся от указанного в табл. 1, обозначение вида сопряжения передачи дополняется буквой, характеризующей вид допуска на боковой зазор. Обе буквы пишутся слитно.

3. Допуск T_{sc}^- в любых случаях не может устанавливаться меньше величин, соответствующих виду допуска на боковой зазор h по табл. 5.

4. При индивидуальном комплектовании пар допускается принимать действительную толщину зуба одного из зубчатых колес передачи за номинальную.

Предельные отклонения межосевого угла передачи E_{Σ}

Вид сопряжения	Среднее конусное расстояние R , мм																				
	До 50			Св. 50 до 100			Св. 100 до 200			Св. 200 до 400			Св. 400 до 800			Св. 800 до 1600			Св. 1600		
	Угол делительного конуса шестерни δ_1 , градусы																				
	До 15	Св. 15 до 25	Св. 25	До 15	Св. 15 до 25	Св. 25	До 15	Св. 15 до 25	Св. 25	До 15	Св. 15 до 25	Св. 25	До 15	Св. 15 до 25	Св. 25	До 15	Св. 15 до 25	Св. 25	До 15	Св. 15 до 25	Св. 25
$\pm E_{\Sigma}$, мкм																					
Н, Е	7,5	10	12	10	12	15	12	17	20	15	24	26	20	28	34	26	40	53	34	63	85
Д	11	16	19	16	19	22	19	26	32	22	36	40	32	45	56	40	63	85	56	95	140
С	18	26	30	26	30	32	30	45	50	32	56	63	50	71	85	63	100	130	85	160	220
В	30	42	50	42	50	60	50	71	80	60	90	100	80	110	140	100	160	210	140	250	340
А	45	63	80	63	80	95	80	110	125	95	140	160	125	180	220	160	250	320	222	380	530

Примечания:

1. В табл. 2 приведены значения E_{Σ} для ортогональных передач. Для неортогональных передач E_{Σ} принимают равным половине $j_{n \min}$, вычисленному в соответствии с указанием по п. 2 примечания к табл. 13 стандарта.

2. Для гипоидных передач выбор E_{Σ} производится по среднему конусному расстоянию колеса.

3. Предельные отклонения межосевого угла E_{Σ} могут назначаться односторонними или несимметричными (когда этому не препятствует конструкция узла, содержащего зубчатую передачу), без изменения поля допуска на межосевой угол.

4. Для зубчатых колес конических и гипоидных передач с номинальным углом профиля α , не равным 20° , величина предельного отклонения межосевого угла E_{Σ} определяется умножением табличных значений на отношение $\frac{\sin 20^\circ}{\sin \alpha}$.

Таблица 3

Наименьшее отклонение средней постоянной хорды зуба E_{scc}^-

Вид сопряжения	Степень точности по плавности	Средний нормальный модуль m_n , мм	Средний делительный диаметр d , мм											
			До 125			Св. 125 до 400			Св. 400 до 800			Св. 800 до 1000		
			Угол делительного конуса, градусы											
			До 20	Св. 20 до 45	Св. 45	До 20	Св. 20 до 45	Св. 45	До 20	Св. 20 до 45	Св. 45	До 20	Св. 20 до 45	Св. 45
E_{scc}^- , мкм														
H	7	От 1 до 3,5	20	20	22	28	32	30	36	50	45	—	—	—
		Св. 3,5 „ 6,3	22	22	25	32	32	30	38	55	45	75	85	80
		„ 6,3 „ 10	25	25	28	36	36	34	40	55	50	80	90	85
		„ 10 „ 16	28	28	30	36	38	36	48	60	55	80	100	85
		„ 16 „ 25	—	—	—	40	40	40	50	65	60	80	100	90

Примечания:

1. Для определения величин E_{scs}^- при других степенях точности и видах сопряжений значения E_{scs}^- , приведенные в табл. 3, умножаются на коэффициент K_1 , значения которого приведены в табл. 4.

2. При несимметричном допуске на межосевой угол (см. примечание 3 к табл. 2) значения E_{scs}^- , определяемые по табл. 3 и 4, должны быть скорректированы:

при увеличении верхнего отклонения межосевого угла путем уменьшения E_{scs}^- на величину $(E_{\Sigma s} - E_{\Sigma}) \operatorname{tg} \alpha$, где $E_{\Sigma s}$ — измененное верхнее предельное отклонение межосевого угла E_{Σ} — значение верхнего предельного отклонения межосевого угла по табл. 2 при уменьшении верхнего отклонения межосевого угла — путем увеличения E_{scs}^- на величину $(|E_{\Sigma}| - |E_{\Sigma i}|) \operatorname{tg} \alpha$, где $E_{\Sigma i}$ — измененное нижнее предельное отклонение межосевого угла.

3. Допускается сумму наименьших отклонений средней постоянной хорды зуба шестерни и колеса относить к одному из них.

4. При невозможности определить среднюю постоянную хорду зуба допускаются значения наименьшего отклонения средней постоянной хорды зуба по табл. 3 и допуска на нее по табл. 5 относить к средней делительной толщине зуба по хорде с заменой обозначений E_{scs}^- и T_{sc}^- соответственно на E_{ss}^- и T_s^- .

5. Значения E_{scs}^- , для зубчатых колес со средним делительным диаметром свыше 1600 мм, боковой зазор которых регулируется при монтаже передачи, настоящим положением не устанавливаются.

6. При измерении толщины зубьев на внешнем торце зубчатых колес наименьшее отклонение средней постоянной хорды зуба E_{scs}^- и допуск T_{sc}^- на нее

(см. табл. 5) увеличиваются в отношении $\frac{R_e}{R}$, где R_e — внешнее конусное расстояние.

Таблица 4

Коэффициенты для определения E_{scs}^- при степенях точности
и видах сопряжений, отличающихся от 7-Н

Сопряжение	Коэффициент K_1						
	Степень точности по нормам плавности						
	4—6	7	8	9	10	11	12
Н	0,9	1,0	—	—	—	—	—
Е	1,45	1,6	—	—	—	—	—
Д	1,8	2,0	2,2	—	—	—	—
С	2,4	2,7	3,0	3,2	—	—	—
В	3,4	3,8	4,2	4,6	4,9	—	—
А	5,0	5,5	6,0	6,6	7,0	7,8	9,0

Таблица 5

Допуск на среднюю постоянную хорду зуба T_{sc}^-
МКМ

Вид допуска на боковой зазор	Допуск на биение зубчатого венца F_r																			
	До 8	Св. 8 до 10	Св. 10 до 12	Св. 12 до 16	Св. 16 до 20	Св. 20 до 25	Св. 25 до 32	Св. 32 до 40	Св. 40 до 50	Св. 50 до 60	Св. 60 до 80	Св. 80 до 100	Св. 100 до 125	Св. 125 до 160	Св. 160 до 200	Св. 200 до 250	Св. 250 до 320	Св. 320 до 400	Св. 400 до 500	Св. 500 до 630
h	21	22	24	26	28	32	38	42	50	60	70	90	110	130	160	200	240	300	380	450
d	25	28	30	32	36	42	48	55	65	75	90	110	130	160	200	250	300	380	480	500
c	30	34	36	40	45	52	60	70	80	95	110	140	170	200	260	320	400	500	600	750
b	40	45	48	52	58	65	75	85	100	120	130	170	200	250	320	380	480	600	750	950
a	52	55	60	65	75	85	95	110	130	150	180	220	260	320	400	500	630	750	950	1180

Величина	Единица		
	Наименование	Обозначение	
		международное	русское

ОСНОВНЫЕ ЕДИНИЦЫ СИ

Длина	метр	m	м
Масса	килограмм	kg	кг
Время	секунда	s	с
Сила электрического тока	ампер	A	А
Термодинамическая температура	кельвин	K	К
Количество вещества	моль	mol	моль
Сила света	кандела	cd	кд

ДОПОЛНИТЕЛЬНЫЕ ЕДИНИЦЫ СИ

Плоский угол	радиан	rad	рад
Телесный угол	стерадиан	sr	ср

ПРОИЗВОДНЫЕ ЕДИНИЦЫ СИ, ИМЕЮЩИЕ СПЕЦИАЛЬНЫЕ НАИМЕНОВАНИЯ

Величина	Единица			Выражение через основные и дополнительные единицы СИ
	Наименование	Обозначение		
		международное	русское	
Частота	герц	Hz	Гц	s^{-1}
Сила	ньютон	N	Н	$m \cdot kg \cdot s^{-2}$
Давление	паскаль	Pa	Па	$m^{-1} \cdot kg \cdot s^{-2}$
Энергия	джоуль	J	Дж	$m^2 \cdot kg \cdot s^{-2}$
Мощность	ватт	W	Вт	$m^2 \cdot kg \cdot s^{-3}$
Количество электричества	кулон	C	Ку	$s \cdot A$
Электрическое напряжение	вольт	V	В	$m^2 \cdot kg \cdot s^{-3} \cdot A^{-1}$
Электрическая емкость	фарад	F	Ф	$m^{-2} \cdot kg^{-1} \cdot s^4 \cdot A^2$
Электрическое сопротивление	ом	Ω	Ом	$m^2 \cdot kg \cdot s^{-3} \cdot A^{-2}$
Электрическая проводимость	сименс	S	См	$m^{-2} \cdot kg^{-1} \cdot s^3 \cdot A^2$
Поток магнитной индукции	вебер	Wb	Вб	$m^2 \cdot kg \cdot s^{-2} \cdot A^{-1}$
Магнитная индукция	тесла	T	Тл	$kg \cdot s^{-2} \cdot A^{-1}$
Индуктивность	генри	H	Гн	$m^2 \cdot kg \cdot s^{-2} \cdot A^{-2}$
Световой поток	люмен	lm	лм	кд ср
Освещенность	люкс	lx	лк	$m^{-2} \cdot кд \cdot ср$
Активность радионуклида	беккерель	Bq	Бк	s^{-1}
Поглощенная доза ионизирующего излучения	грей	Gy	Гр	$m^2 \cdot s^{-2}$
Эквивалентная доза излучения	зиверт	Sv	Зв	$m^2 \cdot s^{-2}$