



**ГОСУДАРСТВЕННЫЙ СТАНДАРТ
СОЮЗА ССР**

**ОСНОВНЫЕ НОРМЫ ВЗАИМОЗАМЕЯМОСТИ
ПЕРЕДАЧИ ГЛОБОИДНЫЕ**

ДОПУСКИ

ГОСТ 16502-83

Издание официальное

Цена 10 коп.

ГОСУДАРСТВЕННЫЙ КОМИТЕТ СССР ПО СТАНДАРТАМ

РАЗРАБОТАН

**Государственным комитетом СССР по стандартам
Министерством энергетического машиностроения
Министерством тяжелого и транспортного машиностроения**

ИСПОЛНИТЕЛИ

**Н. М. Шоломов, Э. В. Бабенкова, Б. Ф. Федотов, Л. А. Архангельский,
С. А. Лагутин**

ВНЕСЕН Государственным комитетом СССР по стандартам

Член Госстандарта А. В. Скрипников

**УТВЕРЖДЕН И ВВЕДЕН В ДЕЙСТВИЕ Постановлением Государст-
венного комитета СССР по стандартам от 14 декабря 1983 г.
№ 5898**

Основные нормы взаимозаменяемости**ПЕРЕДАЧИ ГЛОБОИДНЫЕ****Допуски**Basic requirements for interchangeability.
Globoid gears. Tolerances**ГОСТ****16502—83**Взамен
ГОСТ 16502—70

ОКСТУ 3102

Постановлением Государственного комитета СССР по стандартам от 14 декабря 1983 г. № 5898 срок введения установлен**с 01.01.86****Несоблюдение стандарта преследуется по закону**

Настоящий стандарт распространяется на глобоидные передачи и глобоидные пары (без корпуса), выполненные в соответствии с ГОСТ 24438—80, номинальные поверхности витков червяков которых образованы прямой линией или производящей поверхностью вращения, образованной прямой линией, с межосевым углом 90° .

1. СТЕПЕНИ ТОЧНОСТИ И ВИДЫ СОПРЯЖЕНИЯ

1.1. Устанавливают четыре степени точности глобоидных червяков, колес, пар и передач, обозначаемых в порядке убывания точности цифрами 6, 7, 8 и 9.

1.2. Для глобоидных червяков, колес, пар и передач каждой степени точности устанавливают нормы кинематической точности, нормы плавности работы и нормы контакта зубьев и витков.

Примечание. Для нерабочих боковых поверхностей зубьев колеса и витков червяка или используемых при пониженных нагрузках, допускается снижение точности, но не более чем на две степени.

1.3. Допускается комбинирование норм кинематической точности, норм плавности работы и норм контакта зубьев и витков разных степеней точности.

1.4. При комбинировании норм разных степеней точности нормы плавности работы глобоидных червяков, колес, пар и передач могут быть не более чем на две степени точнее норм кинемати-

ческой точности; нормы контакта зубьев колеса и витков червяка не могут быть грубее норм плавности работы глобоидных передач.

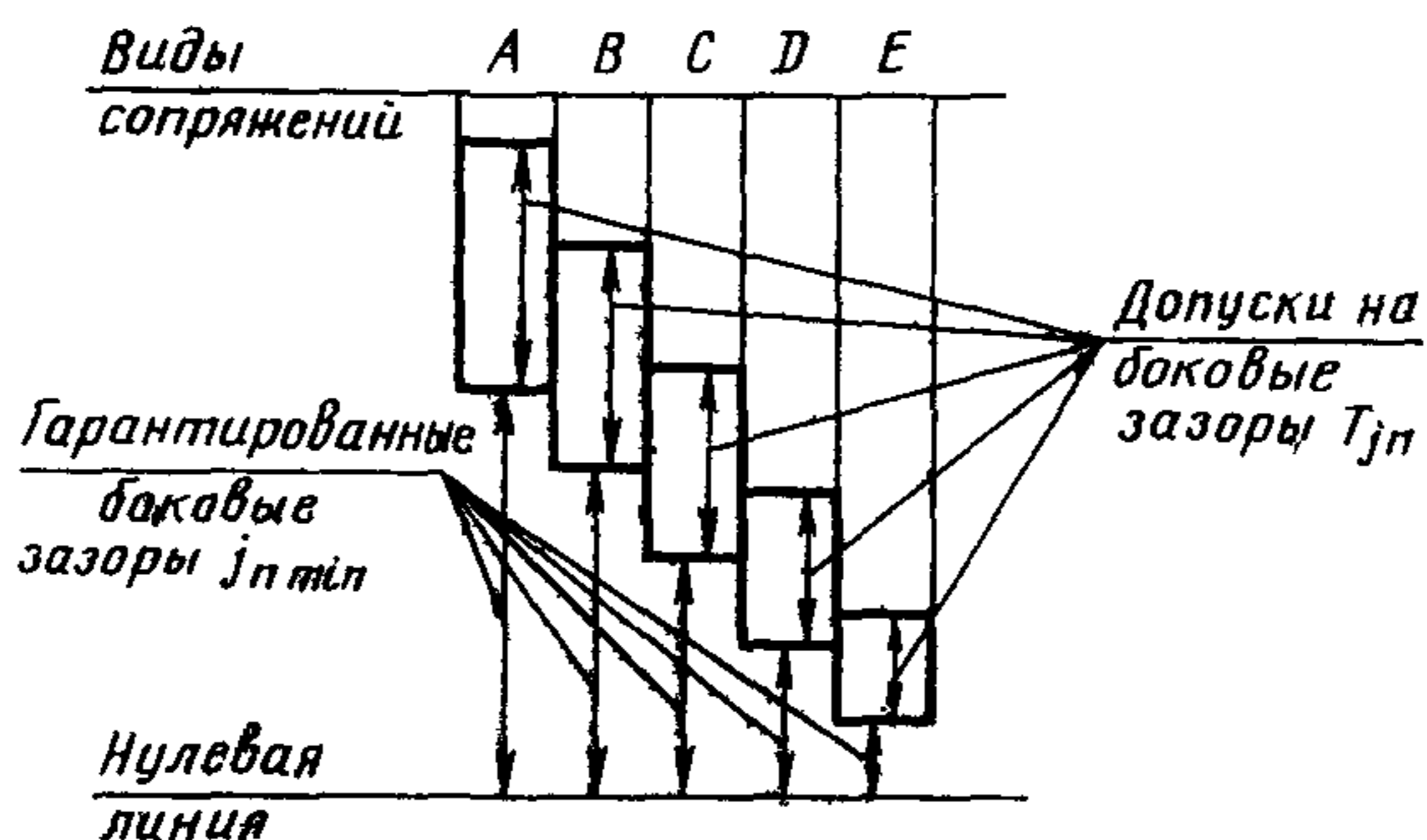
1.5. Устанавливают пять видов сопряжений глобоидного червяка с колесом, обозначаемые в порядке убывания величины бокового зазора буквами А, В, С, D, Е (табл. 1 и чертеж).

Соответствие между видами сопряжения глобоидного червяка с колесом в передаче и степенью точности по нормам плавности работы указано в табл. 1.

Таблица 1

Вид сопряжения	А	В	С	D	Е
Степень точности по нормам плавности работы	6—9	6—9	6—9	6—8	6—7

Виды сопряжений и гарантированные боковые зазоры



1.6. Точность изготовления глобоидных передач задается степенью точности, а требования к боковому зазору — видом сопряжения по нормам бокового зазора.

Пример условного обозначения глобоидной передачи или пары со степенью точности 7 по всем трем нормам, с видом сопряжения элементов передачи С:

7 — С ГОСТ 16502—83

1.7. При комбинировании норм разных степеней точности глобоидных червяка, колеса, передачи и пары точность обозначается последовательным написанием трех цифр и одной буквы: первая цифра обозначает степень по нормам кинематической точности, вторая — степень по нормам плавности работы, третья — степень по нормам контакта зубьев колеса и витков червяка, буква — вид сопряжения колеса с червяком. Цифры и буква разделяются тире.

Пример условного обозначения глобоидной передачи со степенью 8 по нормам кинематической точности, со степенью 7 по нормам плавности, со степенью 6 по нормам контакта зубьев колеса и витков червяка и с видом сопряжения червяка и колеса В:

8—7—6 — В ГОСТ 16502—83

1.8. В стандарте приняты следующие обозначения и термины показателей точности и допусков:

- E_{da1r} — отклонение диаметра вершин витков в средней торцевой плоскости глобоидного червяка;
- E_{da2r} — отклонение диаметра вершин зубьев в средней торцевой плоскости колеса глобоидной передачи;
- E_{lB} — предельные отклонения расстояния от базового торца до средней плоскости глобоидного червяка (заготовки);
- E_{lBr} — отклонение расстояния от базового торца до средней плоскости глобоидного червяка (заготовки);
- $E_{\bar{s}s}$ — наименьшее отклонение толщины витка глобоидного червяка по хорде;
- f_a — предельные отклонения межосевого расстояния глобоидной передачи;
- f_{ac1} — предельные отклонения межосевого расстояния в обработке глобоидного червяка;
- f_{ac2} — предельные отклонения межосевого расстояния в обработке колеса глобоидной передачи;
- f_{ac1r} — отклонение межосевого расстояния в обработке глобоидного червяка;
- f_{ac2r} — отклонение межосевого расстояния в обработке колеса глобоидной передачи;
- f_{ar} — отклонение межосевого расстояния глобоидной передачи;
- f_B — допуск на биение базового торца контрольной шейки (буртика) глобоидного червяка;
- F_B — допуск на биение базового торца колеса глобоидной передачи;
- f_{Br} — биение базового торца контрольной шейки (буртика) глобоидного червяка;
- F_{Br} — биение базового торца колеса глобоидной передачи;
- F_c — допуск на погрешность обката колеса глобоидной передачи;
- F_{cr} — погрешность обката колеса глобоидной передачи;
- f_{f1} — допуск на погрешность профиля витка глобоидного червяка;
- f_{f2} — допуск на погрешность профиля зуба колеса глобоидной передачи;

- f_{f1r} — погрешность профиля витка глобоидного червяка;
 f_{f2r} — погрешность профиля зуба колеса глобоидной передачи;
 f_h — допуск на погрешность линии витка в пределах оборота глобоидного червяка;
 f_{hk} — допуск на погрешность линии витка на длине глобоидного червяка;
 f_{hkr} — погрешность линии витка на длине глобоидного червяка;
 f_{hr} — погрешность линии витка в пределах оборота глобоидного червяка;
 F'_i — допуск на кинематическую погрешность колеса глобоидной передачи;
 F'_{to} — допуск на кинематическую погрешность глобоидной передачи;
 F'_{ior} — наибольшая кинематическая погрешность глобоидной передачи;
 F'_{ir} — наибольшая погрешность колеса глобоидной передачи;
 F_{lB} — предельные отклонения расстояния от базового торца до средней плоскости заготовки колеса глобоидной передачи;
 F_{lBr} — отклонение расстояния от базового торца до средней плоскости заготовки колеса глобоидной передачи;
 F_P — допуск на накопленную погрешность шага глобоидной передачи;
 F_{Pk} — допуск на накопленную погрешность k шагов колеса глобоидной передачи;
 F_{Pkr} — накопленная погрешность k шагов колеса глобоидной передачи;
 F_{Pr} — накопленная погрешность шага колеса глобоидной передачи;
 f_{Px} — допуск на отклонение шага глобоидного червяка;
 f_{rB} — допуск на радиальное биение контрольной шейки (буртика) глобоидного червяка;
 f_{rBr} — радиальное биение контрольной шейки (буртика) глобоидного червяка;
 F_r — допуск на радиальное биение зубчатого венца колеса глобоидной передачи;
 F_{rda} — допуск на радиальное биение диаметра вершин зубьев в средней торцевой плоскости колеса глобоидной передачи;
 F_{rdar} — радиальное биение диаметра вершин зубьев в средней торцевой плоскости колеса глобоидной передачи;
 F_{rr} — радиальное биение зубчатого венца колеса глобоидной передачи;

- F_{vj} — допуск на колебание бокового зазора;
 F_{vjr} — колебание бокового зазора;
 f_{Pt2} — предельные отклонения шага колеса глобоидной передачи;
 f_{Pt2r} — отклонение шага колеса глобоидной передачи;
 $f_{P\chi k}$ — допуск на накопленную погрешность шагов глобоидного червяка;
 $f_{P\chi kr}$ — накопленная погрешность шагов глобоидного червяка;
 $f_{P\chi r}$ — отклонение шага глобоидного червяка;
 f_{x1} — предельные смещения средней плоскости червяка в глобоидной передаче;
 f_{x2} — предельные смещения средней плоскости колеса в глобоидной передаче;
 f_{xc1} — предельные смещения средней плоскости глобоидного червяка в обработке;
 f_{xc2} — предельные смещения средней плоскости колеса глобоидной передачи в обработке;
 f_{xc1r} — смещение средней плоскости глобоидного червяка в обработке;
 f_{xc2r} — смещение средней плоскости колеса глобоидной передачи в обработке;
 f_{x1r} — смещение средней плоскости червяка в глобоидной передаче;
 f_{x2r} — смещение средней плоскости колеса в глобоидной передаче;
 f_{yc1} — предельные смещения средней плоскости инструмента в обработке глобоидного червяка;
 f_{yc2} — предельные смещения средней плоскости инструмента в обработке колеса глобоидной передачи;
 f_{yc1r} — смещение средней плоскости инструмента в обработке глобоидного червяка;
 f_{yc2r} — смещение средней плоскости инструмента в обработке колеса глобоидной передачи;
 f_{zk} — допуск на циклическую погрешность колеса глобоидной передачи;
 f_{zko} — допуск на циклическую погрешность глобоидной передачи;
 f_{zkor} — циклическая погрешность глобоидной передачи;
 f_{zkr} — циклическая погрешность колеса глобоидной передачи;
 f_{zzo} — допуск на циклическую погрешность зубцовой частоты в глобоидной передаче;
 f_{zzor} — циклическая погрешность зубцовой частоты в глобоидной передаче;

- f_{Σ} — предельные отклонения межосевого угла глобоидной передачи;
 $f_{\Sigma c1}$ — предельные отклонения межосевого угла в обработке глобоидного червяка;
 $f_{\Sigma c2}$ — предельные отклонения межосевого угла в обработке колеса глобоидной передачи;
 $f_{\Sigma c1r}$ — отклонение межосевого угла в обработке глобоидного червяка;
 $f_{\Sigma c2r}$ — отклонение межосевого угла в обработке колеса глобоидной передачи;
 $f_{\Sigma r}$ — отклонение межосевого угла глобоидной передачи;
 \underline{j}_{nmin} — гарантированный боковой зазор;
 \underline{s} — номинальная толщина витка глобоидного червяка по хорде;
 \underline{s}_2 — толщина зуба колеса глобоидной передачи по хорде;
 T_{da1} — допуск на диаметр вершин витков в средней торцевой плоскости глобоидного червяка;
 T_{da2} — допуск на диаметр вершин зубьев в средней торцевой плоскости колеса глобоидной передачи;
 T_{jn} — допуск на боковой зазор;
 $T_{\bar{s}1}$ — допуск на толщину витка глобоидного червяка по хорде;
 $T_{\bar{s}2}$ — допуск на толщину зуба колеса глобоидной передачи по хорде;

1.9. Пояснения терминов, используемых в настоящем стандарте, приведены в приложении 1.

2. НОРМЫ ТОЧНОСТИ

2.1. Показатели кинематической точности, плавности работы и контакта зубьев колеса с витками червяка устанавливаются по табл. 2—4.

Показатели кинематической точности

Таблица 2

Контролируемый объект	Показатель точности или комплекс показателей	Степень точности
Колесо глобоидной передачи	F'_{ir}	6—8
	F_{Pr}, F_{Pkr}	6—8
	F_{cr}, F_{vjr}	6,7
	F_{vjr}	8,9
Глобоидная пара и передача	F'_{ior}	6—8

Примечание. Допускается, чтобы значение одной из величин, входящих в комплекс F_{cr} или F_{vjr} , превосходило предельное, если совместное влияние обеих величин не превышает F'_{ir} .

Таблица 3

Показатели плавности работы

Контролируемый объект	Показатель точности или комплекс показателей	Степень точности
Глобоидный червяк	f_{hr}, f_{hkr}	6—9
	f_{pxr}, f_{pxkr}	6—9
Колесо глобоидной передачи	f_{pt2r}	6—8
	f_{zkr}	6—8
Глобоидная пара или передача	f_{zkor}, f_{zzor}	6—8

Примечания:

1. Показатели точности модифицированного глобоидного червяка, нарезанного бескоррекционным способом, рекомендуется замерять при настройке на параметры станочного зацепления.

2. Для многовитковых червяков контроль по показателям f_{pxr} и f_{pxkr} является обязательным.

Таблица 4

Показатели контакта глобоидной передачи

Контролируемый объект	Показатель точности или комплекс показателей	Степень точности
Глобоидная пара или передача	$f_{ar}, f_{x1r}, f_{x2r}, f_{\Sigma r}, f_{f1r}$ и f_{f2r}	6—9
	Пятно контакта	6—9

2.2. Допуски и предельные отклонения по нормам кинематической точности, нормам плавности работы и нормам контакта зубьев колеса и витков червяка для различных степеней точности глобоидной передачи и ее элементов устанавливаются по табл. 5—13.

2.3. При соответствии кинематической точности колеса глобоидной передачи требованиям настоящего стандарта контроль кинематической точности глобоидной пары или передачи не является обязательным.

2.4. При соответствии кинематической точности глобоидной пары или передачи требованиям настоящего стандарта контроль кинематической точности колеса не является обязательным.

2.5. Нормы кинематической точности, кроме F_{vj} , в зависимости от условий работы глобоидного червяка и колеса по правым и левым профилям, допускается назначать из разных степеней точности.

Таблица 5

Нормы кинематической точности (показатели F'_{ir} , F_{vjr} , F_{cr})

Степень точности	Обозначение	Модуль m , мм	Нормы в мкм для делительного диаметра d_2 , мм				
			До 125	Св. 125 до 400	Св. 400 до 800	Св. 800 до 1600	Св. 1600 до 2500
6	F'_i	От 1 до 16	45	80	112	160	200
	F_{vj}	От 1 до 3,5	25	36	45	—	—
		Св. 3,5 до 6,3	28	40	50	56	—
» 6,3 » 10		—	45	56	63	71	
» 10 » 16		—	50	63	71	80	
F_c	От 1 до 16	14	28	45	71	80	
7	F'_i	От 1 до 25	63	112	160	220	280
	F_{vj}	От 1 до 3,5	36	53	63	—	—
		Св. 3,5 до 6,3	40	56	71	80	—
» 6,3 » 10		—	63	80	90	100	
» 10 » 16		—	71	90	100	112	
» 16 » 25		—	—	100	112	125	
F_c	От 1 до 25	20	40	63	100	150	
8	F'_i	Св. 1	90	160	220	300	400
	F_{vj}	От 1 до 3,5	45	63	80	—	—
		Св. 3,5 до 6,3	50	71	90	100	—
		» 6,3 » 10	—	80	100	112	125
		» 10 » 16	—	90	112	125	140
» 16 » 25		—	—	125	140	160	
9	F_{vj}	От 1 до 3,5	56	80	100	—	—
		Св. 3,5 до 6,3	63	90	112	125	—
		» 6,3 » 10	—	100	125	140	160
		» 10 » 16	—	112	140	160	180
		» 16 » 25	—	—	160	180	200
		» 25	—	—	180	200	220

Примечание. Допуск на кинематическую погрешность глобоидной передачи определяют по формуле

$$F'_{io} = F'_i + f_{zzo},$$

где f_{zzo} — назначается в соответствии со степенью плавности работы (табл. 8).

Таблица 6

Нормы кинематической точности (показатель F_{pk})

Степень точности	Модуль m , мм	Нормы F_{pk} в мкм для длины дуги L , мм								
		Св. 20	Св. 32	Св. 50	Св. 80	Св. 160	Св. 315	Св. 630	Св. 1000	Св. 1600
6	От 1 до 16	20	22	25	32	45	63	80	100	112
7	От 1 до 25	28	32	36	45	63	90	112	140	160
8	От 1 и более	40	45	50	63	90	125	160	200	224

Примечания:

1. Допуск $F_P = F_{Pk}$ при $k = z_2/2$ (или ближайшему целому числу).

2. При отсутствии специальных требований допуск F_{Pk} назначается для длины дуги делительной окружности колеса глобоидной передачи, соответствующей 1/6 части зубьев (или дуги, соответствующей ближайшему целому числу зубьев).

Таблица 7

Нормы плавности работы (показатель F_{Pt2r})

Степень точности	Модуль m , мм	Нормы f_{Pt2} в мкм для делительного диаметра d_2 , мм				
		До 125	Св. 125 до 400	Св. 400 до 800	Св. 800 до 1600	Св. 1600 до 2500
6	От 1 до 3,5	± 10	± 11	± 13	—	—
	Св. 3,5 до 6,3	± 13	± 14	± 14	± 16	—
	» 6,3 » 10	—	± 16	± 18	± 18	± 20
	» 10 » 16	—	± 18	± 20	± 20	± 22
7	От 1 до 3,5	± 14	± 16	± 18	—	—
	Св. 3,5 до 6,3	± 18	± 20	± 20	± 22	—
	» 6,3 » 10	—	± 22	± 25	± 25	± 28
	» 10 » 16	—	± 25	± 28	± 28	± 32
8	От 1 до 3,5	± 20	± 22	± 25	—	—
	Св. 3,5 до 6,3	± 25	± 28	± 28	± 32	—
	» 6,3 » 10	—	± 32	± 36	± 36	± 40
	» 10 » 16	—	± 36	± 40	± 40	± 45
9	От 1 до 3,5	± 28	± 28	± 36	—	—
	Св. 3,5 до 6,3	± 36	± 40	± 40	± 45	—
	» 6,3 » 10	—	± 45	± 50	± 50	± 56
	» 10 » 16	—	± 50	± 56	± 56	± 63
8	» 16 » 25	—	—	± 71	± 71	± 80
	» 25	—	—	± 90	± 90	± 100

Таблица 8

Нормы плавности работы (показатель f_{z20r})

Степень точности	Нормы f_{z20} в мкм для модуля m , мм					
	От 1 до 3,5	Св. 3,5 до 6,3	Св. 6,3 до 10	Св. 10 до 16	Св. 16 до 25	Свыше 25
6	11	14	17	20	—	—
7	17	20	24	30	40	—
8	24	30	36	45	60	75

Таблица 9

Нормы плавности работы (показатели f_{zkr} и f_{zkor})

Степень точности	Частота k за оборот колеса глобоидной передачи	Нормы f_{zk} , f_{zko} в мкм для делительного диаметра d_s , мм							
		До 125	Св. 125 до 400	Св. 400 до 800	Св. 800 до 1600	Свыше 1600			
		Модуль, m , мм							
		до 6,3	до 6,3	св. 6,3	до 6,3	св. 6,3	до 6,3	св. 6,3	св. 6,3
6	От 2 до 4	11	16	19	21	24	24	30	34
	Св. 4 до 8	6,0	11	14	15	18	17	22	24
	» 8 » 16	6,0	8,5	10,5	11	13	13	16	18
	» 16 » 32	4,8	6,7	8,0	9,0	10	10	13	14
	» 32 » 63	3,8	5,6	6,7	7,1	8,5	8,0	10,5	11
	» 63 » 125	3,2	4,8	6,0	6,0	7,1	7,5	9,0	10
» 125	3,0	4,2	5,0	5,3	6,3	7,0	8,0	8,5	
7	От 2 до 4	17	25	34	32	42	36	50	60
	Св. 4 до 8	13	18	25	24	30	26	38	42
	» 8 » 16	10	13	18	18	22	20	28	32
	» 16 » 32	8,0	10	14	14	18	16	22	25
	» 32 » 63	6,0	9,0	12	11	14	13	18	21
	» 63 » 125	5,3	7,5	10	10	12	11	15	17
» 125	4,5	6,7	9,0	8,5	11	10	13	15	
8	От 2 до 4	25	36	48	45	60	53	71	85
	Св. 4 до 8	18	26	34	32	42	38	53	60
	» 8 » 16	13	19	26	25	32	28	40	45
	» 16 » 32	10	15	20	19	25	22	30	36
	» 32 » 63	8,5	12	16	16	20	18	25	30
	» 63 » 125	7,5	10	14	13	17	15	21	25
» 125	6,7	9,0	12	12	15	14	19	22	

Таблица 10

Нормы плавности работы для глобоидного червяка
(показатели f_{hr} , f_{hkr} , f_{Pxr} и f_{Pxkr})

Степень точности	Обозначения	Нормы в мкм для модуля m , мм					
		От 1 до 3,5	Св. 3,5 до 6,3	Св. 6,3 до 10	Св. 10 до 16	Св. 16 до 25	Свыше 25
6	f_h	11	14	18	24	—	—
	f_{hk}	22	28	36	45	—	—
	f_{Px}	$\pm 7,5$	± 9	± 12	± 16	—	—
	f_{Pxk}	13	16	21	28	—	—
7	f_h	17	21	28	36	50	—
	f_{hk}	34	42	56	75	100	—
	f_{Px}	± 12	± 15	± 19	± 25	± 34	—
	f_{Pxk}	21	26	34	45	60	—
8	f_h	28	34	45	56	80	110
	f_{hk}	53	67	90	120	160	220
	f_{Px}	± 19	± 24	± 30	± 40	± 53	± 75
	f_{Pxk}	32	40	53	67	80	130
9	f_h	45	56	75	100	130	180
	f_{hk}	85	110	140	180	250	360
	f_{Px}	± 30	± 36	± 48	± 63	± 85	± 120
	f_{Pxk}	53	67	85	110	140	220

2.6. При соответствии плавности работы глобоидной передачи требованиям настоящего стандарта контроль плавности работы глобоидных червяка и колеса не является обязательным.

2.7. При соответствии пятна контакта глобоидной пары или передачи требованиям настоящего стандарта контроль других показателей, определяющих контакт зубьев глобоидного колеса глобоидной передачи и витков глобоидного червяка, не является обязательным.

2.8. Комплексы показателей точности в соответствии с п. 2.1 устанавливает изготовитель передач. Каждый комплекс показателей является равноправным с другими, хотя предпочтение следует отдавать функциональным показателям F'_{ior} , f_{zkor} , t_{z2or} и пятну контакта.

Нормы контакта (показатели f_{ar} , $f_{\Sigma r}$, f_{x1r} , f_{x2r})

Степень точности	Обозначение	Нормы в мкм для межосевого расстояния a , мм											
		До 80	Св. 80 до 120	Св. 120 до 180	Св. 180 до 250	Св. 250 до 315	Св. 315 до 400	Св. 400 до 500	Св. 500 до 630	Св. 630 до 800	Св. 800 до 1000	Св. 1000 до 1250	Св. 1250 до 1600
6	f_a	±19	±22	±25	±28	±32	±36	±40	±45	±50	±56	±67	±80
	f_{Σ}	±15	±18	±20	±22	±26	±28	±32	±36	±40	±45	±53	±64
	f_{x1}	±19	±22	±25	±28	±32	±36	±40	±45	±50	±56	±67	±80
	f_{x2}	±19	±22	±25	±28	±32	±36	±40	±45	±50	±56	±67	±80
7	f_a	±30	±36	±40	±45	±53	±56	±63	±71	±80	±90	±105	±125
	f_{Σ}	±24	±28	±32	±36	±42	±45	±50	±56	±64	±72	±85	±100
	f_{x1}	±30	±36	±40	±45	±53	±56	±63	±71	±80	±90	±105	±125
	f_{x2}	±30	±36	±40	±45	±53	±56	±63	±71	±80	±90	±105	±125
8	f_a	±45	±53	±63	±71	±80	±90	±95	±110	±125	±140	±170	±200
	f_{Σ}	±36	±42	±50	±56	±64	±72	±75	±90	±110	±112	±140	±160
	f_{x1}	±45	±53	±63	±71	±80	±90	±95	±110	±125	±140	±170	±200

Степень точности	Обозначение	Нормы в мкм для межосевого расстояния a , мм											
		До 80	Св. 80 до 120	Св. 120 до 180	Св. 180 до 250	Св. 250 до 315	Св. 315 до 400	Св. 400 до 500	Св. 500 до 630	Св. 630 до 800	Св. 800 до 1000	Св. 1000 до 1250	Св. 1250 до 1600
8	f_{x2}	±45	±53	±63	±71	±80	±90	±95	±110	±125	±140	±170	±200
	f_a	±75	±85	±100	±112	±130	±140	±160	±180	±200	±220	±260	±320
9	f_{Σ}	±60	±67	±80	±90	±105	±112	±130	±140	±160	±180	±210	±260
	f_{x1}	±75	±85	±100	±112	±130	±140	±160	±180	±200	±220	±260	±320
	f_{x2}	±75	±85	±100	±112	±130	±140	±160	±180	±200	±220	±260	±320

Примечание. При наличии предусмотренного свободного осевого перемещения (осевой игры) подшипников допускается увеличивать предельные смещения средней плоскости червяка в глобоидной передаче f_{x1} на 40 % и предельные смещения средней плоскости колеса в глобоидной передаче f_{x2} на 60 %.

Нормы контакта (показатели f_{f1r} и f_{f2r})

Степень точности	Обозначение	Нормы в мкм для модуля m , мм					
		От 1 до 3,5	Св. 3,5 до 6,3	Св. 6,3 до 10	Св. 10 до 16	Св. 16 до 25	Св. 25
6	f_{f1}	11	14	19	25	—	—
	f_{f2}	14	18	24	32	—	—
7	f_{f1}	18	24	30	40	56	—
	f_{f2}	22	30	38	50	71	—
8	f_{f1}	28	36	48	63	90	125
	f_{f2}	36	45	60	80	112	160
9	f_{f1}	45	56	75	100	130	200
	f_{f2}	56	71	95	125	160	250

Примечания:

1. Допуск f_{f1} обеспечивается рабочей частью инструмента.
2. При обработке зоны огибания зуба колеса глобоидной передачи одним резом допуск f_{f2} обеспечивается рабочей частью инструмента.

2.9. Непосредственный контроль глобоидных червяков, колес, пар и передач по всем показателям установленного комплекса не является обязательным, если изготовитель существующей у него системой обязательного контроля точности производства гарантирует выполнение соответствующих требований настоящего стандарта.

2.10. Настоящий стандарт устанавливает требования к точности червяков и колес, находящихся на рабочих осях. Погрешности, вносимые при использовании в качестве измерительной базы поверхностей, имеющих неточности формы и расположения, относительно рабочей оси, должны быть уточнены или компенсированы введением производственного допуска.

При назначении в чертеже глобоидного червяка или колеса глобоидной передачи требований к их точности относительно другой оси (например, оси отверстия под вал), которая может не совпадать с рабочей осью, измеренная погрешность изделия будет отличаться от погрешности относительной рабочей оси. Это отличие должно учитываться при оценке точности передачи.

Нормы контакта (пятно контакта)

Степень точности	Число зубьев колеса глобоидной передачи z_2	Относительные размеры пятна контакта в % для глобоидной передачи с локализованным контактом			Относительные размеры пятна контакта в % для сопряженной глобоидной передачи		
		По ширине зубьев (ширине венца колеса)	По длине витков (ширине зоны огибания)	По высоте витков (зубьев)	По ширине зубьев (ширине венца колеса)	По длине витков (ширине зоны огибания)	По высоте витков (зубьев)
		При продольном завале		При профильном завале			
6	До 37 От 38 до 53 От 54	25 25 20	50 45 40	50	40 35 30	90 85 80	85
7	До 37 От 38 до 53 От 54	25 20 20	45 40 35	50	30 30 25	75 70 65	80
8	До 37 От 38 до 53 От 54	20 20 15	40 35 30	45	25 25 20	60 55 50	70
9	До 37 От 38 до 53 От 54	20 15 15	40 35 30	45	20 15 15	40 35 30	60

Примечания:

1. Нормы контакта по ширине зубьев соответствуют ширине венца b_2 , равном 0,25 межосевого расстояния глобоидной передачи a .

2. Нормы контакта по ширине зубьев даны для модифицированных глобоидных передач, червяки которых нарезаны двусторонним бескоррекционным способом *ai* с параметрами станочного зацепления в соответствии с рекомендациями ГОСТ 17696—80.

3. Размеры пятна контакта определяются в собранной глобоидной передаче при ведущем червяке и легком торможении колеса.

4. Допускается локализация контакта по ширине зоны огибания без локализации по высоте зубьев.

5. Для степеней точности 6 и 7 выход уплотненного контакта на границы зоны огибания не допускается.

6. Выход уплотненного контакта на зоны подрезной поверхности не допускается.

3. НОРМЫ БОКОВОГО ЗАЗОРА

3.1. Величина гарантированного бокового зазора для различных видов сопряжений устанавливается по табл. 14 независимо от степеней точности и их комбинирования.

3.2. Показателями, обеспечивающими гарантированный боковой зазор глобоидной передачи при всех видах сопряжений, являются: $E_{s\bar{s}}$ (табл. 15), $T_{s\bar{1}}$ (табл. 16) и $T_{s\bar{2}}$ (табл. 17).

Таблица 14

Нормы бокового зазора (показатель $j_{n \min}$)

Вид сопряжения	Нормы $j_{n \min}$ в мкм для межосевого расстояния a , мм											
	До 80	Св. 80 до 120	Св. 120 до 180	Св. 180 до 250	Св. 250 до 315	Св. 315 до 400	Св. 400 до 500	Св. 500 до 630	Св. 630 до 800	Св. 800 до 1000	Св. 1000 до 1250	Св. 1250 до 1600
Е	30	35	40	46	52	57	63	70	80	90	105	125
Д	46	54	63	72	81	89	97	110	125	140	165	195
С	74	87	100	115	130	140	155	175	200	230	260	310
В	120	140	160	185	210	230	250	280	320	360	420	500
А	190	220	250	290	320	360	400	440	500	560	660	780

Таблица 15

Нормы бокового зазора (показатель E_{ss}^-)

Вид сопряжения	Степень точности по нормам плавности	Нормы E_{ss}^- в мкм для модуля m , мм					
		От 1 до 3,5	Св. 3,5 до 6,3	Св. 6,3 до 10	Св. 10 до 16	Св. 16 до 25	Св. 25
E	6	90	100	120	180	—	—
	7	110	140	180	250	320	—
D	6	100	140	160	200	—	—
	7	120	180	220	280	380	—
	8	160	250	300	340	450	530
C	6	140	180	220	280	—	—
	7	160	220	280	360	480	—
	8	220	280	360	420	560	710
	9	280	360	420	500	710	800
B	6	200	250	320	400	—	—
	7	220	280	360	450	630	—
	8	280	360	450	560	710	900
	9	360	450	560	630	900	1000
A	6	280	360	450	560	—	—
	7	320	400	500	630	900	—
	8	360	450	560	710	1000	1100
	9	400	560	710	900	1100	1300

Таблица 16

Нормы бокового зазора (показатель T_{sl}^-)

Вид сопряжения	Степень точности по нормам плавности	Нормы T_{sl}^- в мкм для модуля m , мм					
		От 1 до 3,5	Св. 3,5 до 6,3	Св. 6,3 до 10	Св. 10 до 16	Св. 16 до 25	Св. 25
E	6	32	36	40	45	—	—
	7	40	45	50	56	71	—
D	6	40	45	50	60	—	—
	7	50	56	63	71	90	—
	8	63	75	90	100	120	180

(Продолжение табл. 16)

Вид сопряжения	Степень точности по нормам плавности	Нормы T_{s1} в мкм для модуля m , мм					
		От 1 до 3,5	Св. 3,5 до 6,3	Св. 6,3 до 10	Св. 10 до 16	Св. 16 до 25	Св. 25
С	6	50	56	63	75	—	—
	7	63	71	82	90	110	—
	8	80	90	110	140	160	220
	9	90	100	120	200	220	280
В	6	63	71	80	90	—	—
	7	80	85	100	110	140	—
	8	100	110	140	160	200	280
	9	110	120	150	180	280	320
А	6	80	90	110	110	—	—
	7	90	100	120	130	160	—
	8	120	130	150	170	250	320
	9	130	140	170	200	320	380

Таблица 17

Нормы бокового зазора (показатель T_{s2})

Вид сопряжения	Степень точности по нормам плавности	Нормы T_{s2} в мкм для модуля m , мм					
		От 1 до 3,5	Св. 3,5 до 6,3	Св. 6,3 до 10	Св. 10 до 16	Св. 16 до 25	Св. 25
Все виды сопряжения	6	100	140	160	180	—	—
	7	120	180	200	250	320	—
	8	160	220	250	320	360	500
	9	200	280	320	400	480	560

ПОЯСНЕНИЯ ТЕРМИНОВ, ИСПОЛЬЗОВАННЫХ В НАСТОЯЩЕМ СТАНДАРТЕ

1. Кинематическая погрешность глобоидной передачи. Разность между действительным и номинальным (расчетным) углами поворота колеса глобоидной передачи при зацеплении с парным червяком в собранной передаче.

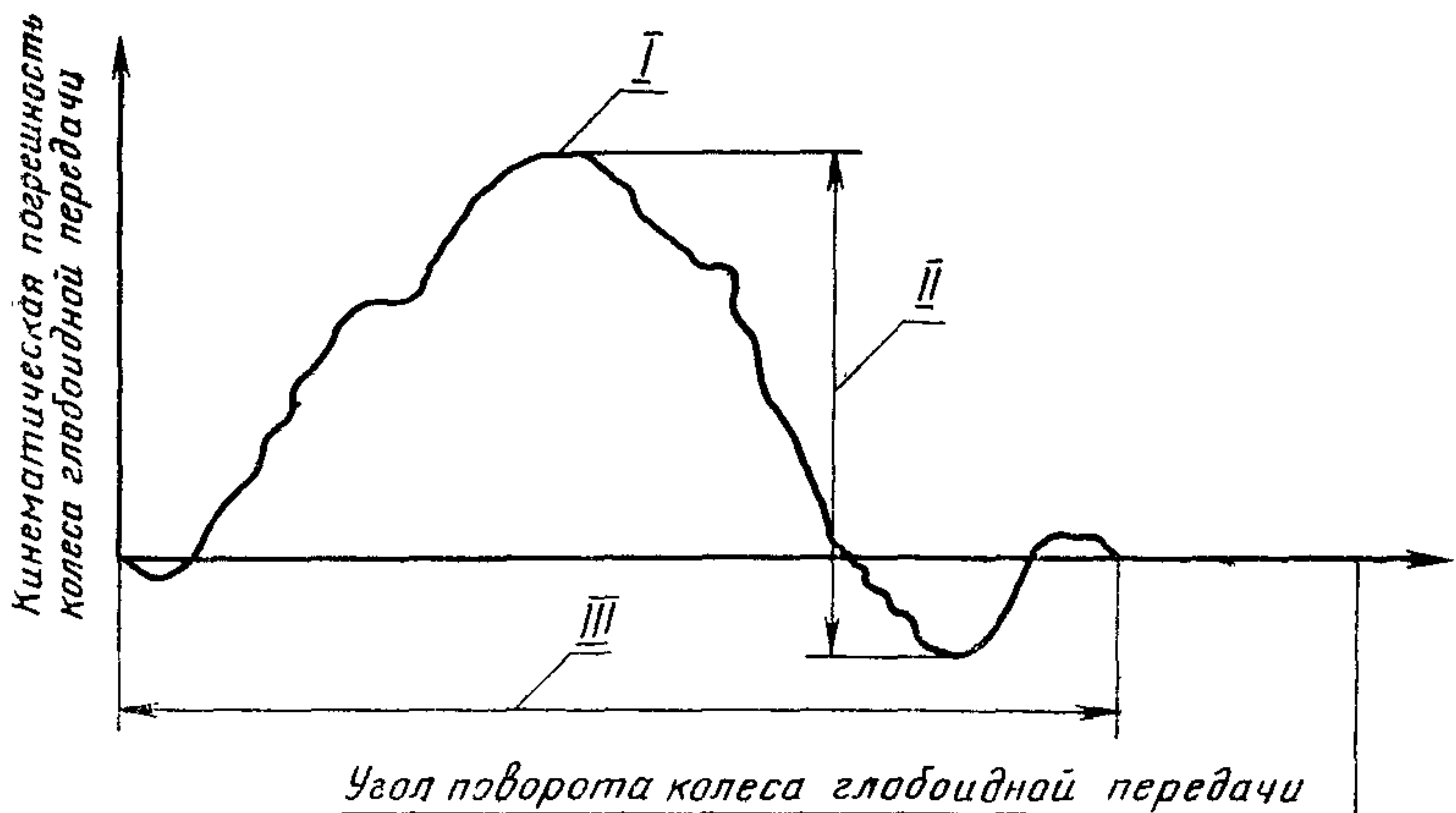
Выражается в линейных величинах длиной дуги делительной окружности колеса глобоидной передачи.

1.1. Наибольшая кинематическая погрешность глобоидной передачи F'_{ior} .

Наибольшая алгебраическая разность значений кинематической погрешности глобоидной передачи за полный цикл изменения относительного положения колеса и червяка (т. е. в пределах числа оборотов колеса, равного частному от деления числа витков червяка на общий наибольший делитель числа зубьев колеса глобоидной передачи и числа витков глобоидного червяка).

1.2. Допуск на кинематическую погрешность глобоидной передачи — F'_{io}

2. Кинематическая погрешность колеса глобоидной передачи (черт. 1).



I—кривая кинематической погрешности колеса глобоидной передачи; *II*—наибольшая кинематическая погрешность колеса глобоидной передачи F'_{ior} ;
III—один оборот колеса глобоидной передачи.

Черт. 1

Разность между действительным и номинальным (расчетным) углами поворота колеса глобоидной передачи на его рабочей оси, ведомого измерительным червяком, при номинальном взаимном расположении осей глобоидного червяка и колеса.

Выражается в линейных величинах длиной дуги делительной окружности колеса глобоидной передачи.

Примечания:

1. Под рабочей осью колеса глобоидной передачи понимается ось, вокруг которой оно вращается в передаче.

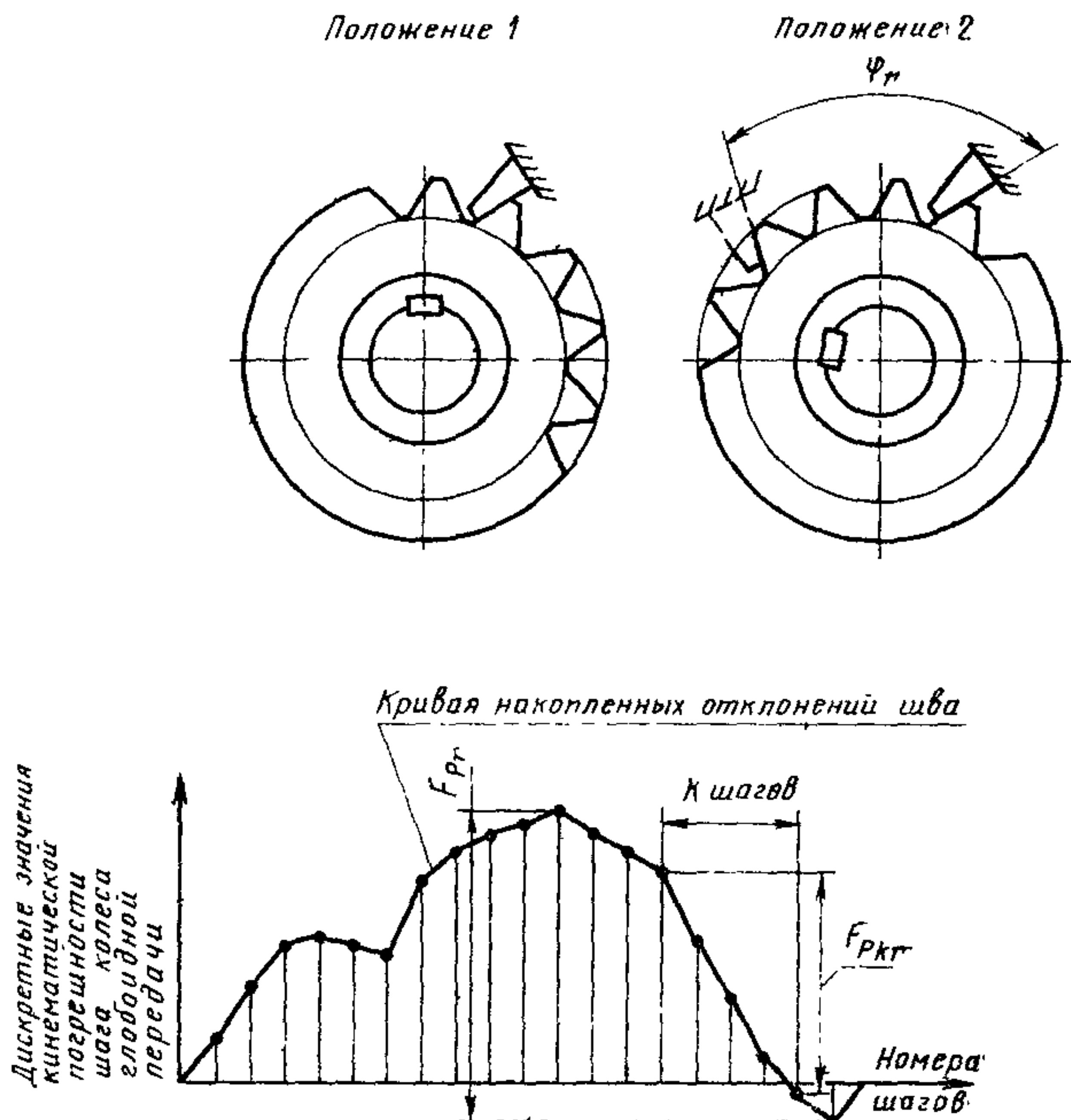
2. Измерительный червяк рекомендуется выполнять по настоящему стандарту по всем элементам на две степени точнее червяка контролируемой глобоидной пары.

2.1. Наибольшая погрешность колеса глобоидной передачи — F'_{ir} .

Наибольшая алгебраическая разность значений кинематической погрешности колеса глобоидной передачи, в пределах его полного оборота.

2.2. Допуск на кинематическую погрешность колеса глобоидной передачи — F'_i .

3. Накопленная погрешность k шагов колеса глобоидной передачи — F_{Pkr} (черт. 2).



$$F_{Pkr} = (\varphi_r - k \cdot \frac{2\pi}{z_2}) \cdot r_2 ,$$

где φ_r — действительный угол поворота колеса глобоидной передачи;

z_2 — число зубьев колеса глобоидной передачи;

k — число целых угловых шагов от $k > 2$;

r_2 — радиус делительной окружности колеса глобоидной передачи.

Черт. 2

Наибольшая разность дискретных значений кинематической погрешности колеса глобоидной передачи при номинальном его повороте на k целых угловых шагов.

3.1. Допуск на накопленную погрешность k шагов колеса глобоидной передачи — F_{pk} .

4. Накопленная погрешность шага колеса глобоидной передачи — F_{pr} .

Наибольшая алгебраическая разность значений накопленных погрешностей в пределах колеса глобоидной передачи.

4.1. Допуск на накопленную погрешность шага колеса глобоидной передачи — F_p .

5. Колебание бокового зазора — F_{vjr} .

Разность между наибольшим и наименьшим боковыми зазорами в глобоидной передаче за полный цикл изменения относительного положения колеса и червяка.

5.1. Допуск на колебание бокового зазора — F_{vj} .

6. Погрешность обката колеса глобоидной передачи — F_{cr} .

Составляющая кинематической погрешности колеса глобоидной передачи, определяемая при вращении его на технологической оси и при исключении циклических погрешностей зубцовой частоты и кратных ей более высоких частот.

Примечания:

1. Под технологической осью колеса глобоидной передачи понимается ось, вокруг которой оно вращается в процессе окончательной механической обработки зубьев по обеим их сторонам.

2. Погрешность обката может определяться как погрешность кинематической цепи деления зубообрабатывающего станка.

6.1. Допуск на погрешность обката колеса глобоидной передачи — F_c .

7. Циклическая погрешность глобоидной передачи — f_{zkor} (черт. 3).

Удвоенная амплитуда гармонической составляющей кинематической погрешности глобоидной передачи.

7.1. Допуск на циклическую погрешность глобоидной передачи — f_{zko} .

8. Циклическая погрешность зубцовой частоты в глобоидной передаче — f_{z20r} .

Циклическая погрешность глобоидной передачи с частотой повторений, равной частоте входа зубьев в зацепление.

8.1. Допуск на циклическую погрешность зубцовой частоты в глобоидной передаче — f_{z20} .

9. Циклическая погрешность колеса глобоидной передачи — f_{zkr} (черт. 4).

Удвоенная амплитуда гармонической составляющей кинематической погрешности колеса глобоидной передачи.

9.1. Допуск на циклическую погрешность колеса глобоидной передачи — f_{zk} .

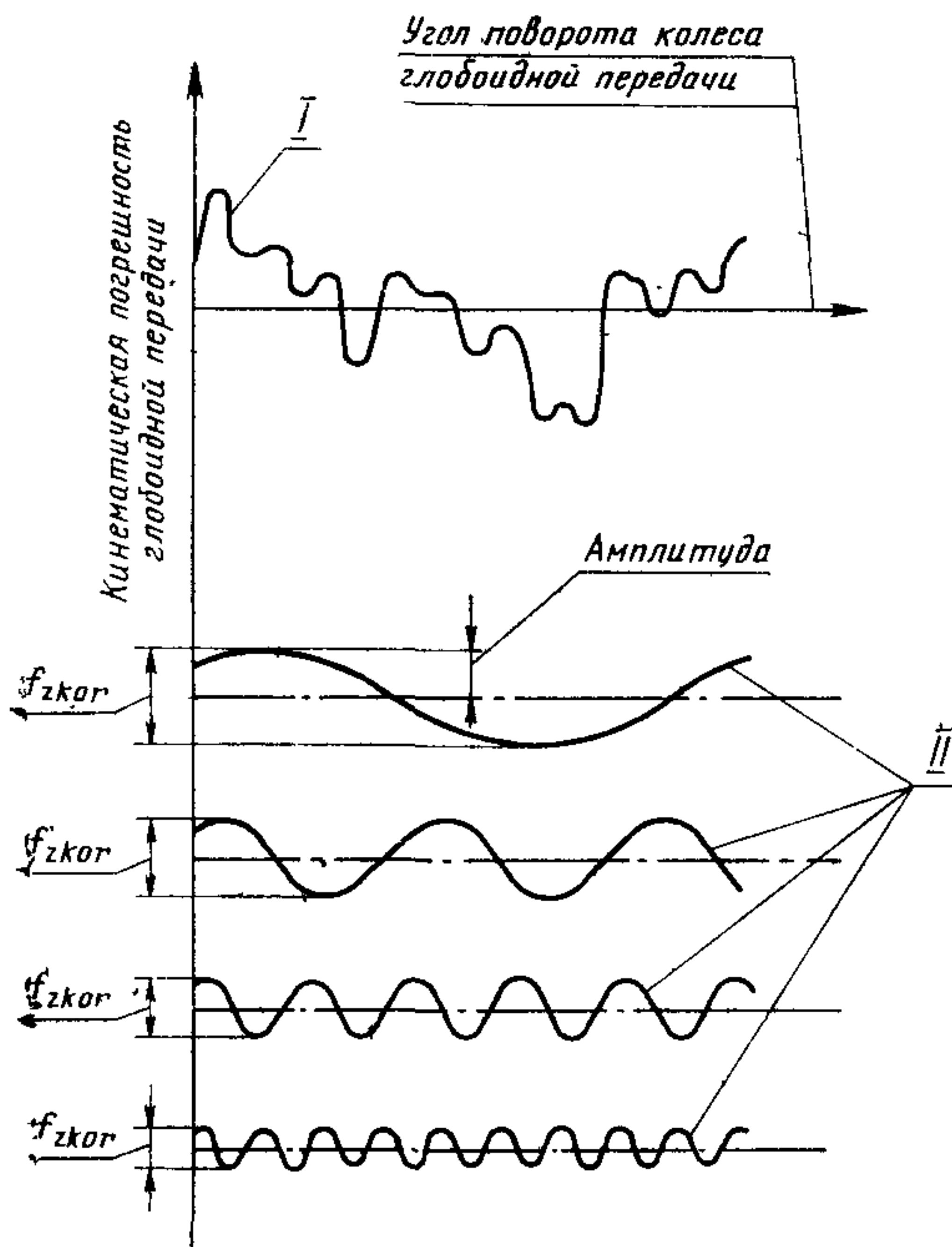
1. Отклонение шага колеса глобоидной передачи — f_{pt2r} .

Разность действительного шага P_{tr} и расчетного шага P_t .

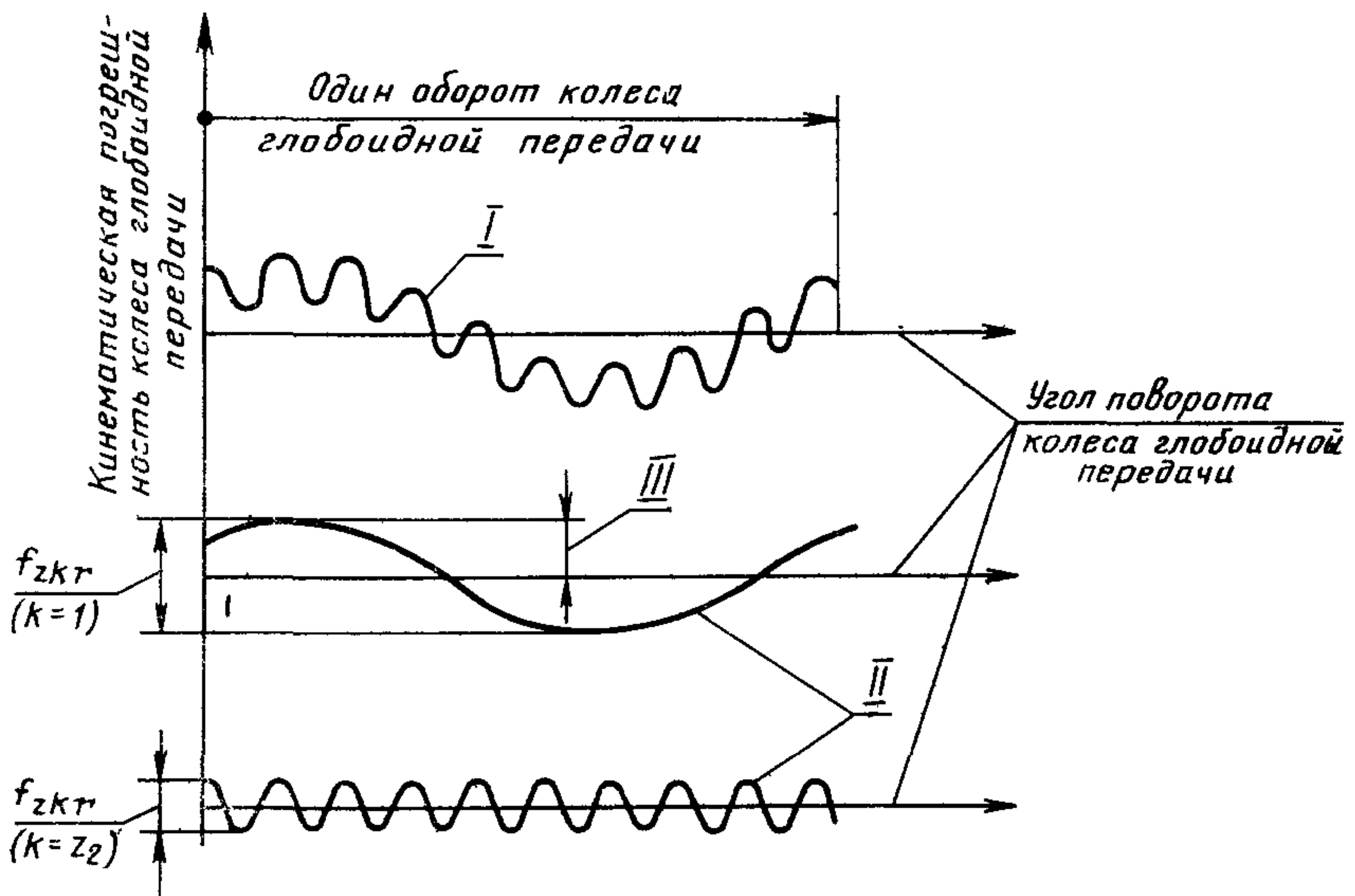
Примечание. Определяется для колес глобоидной передачи в среднем сечении на делительной окружности.

10.1. Предельные отклонения шага колеса глобоидной передачи — f_{pt2} .

11. Погрешность профиля витка глобоидного червяка — f_{f1r} (черт. 5).



Черт. 3

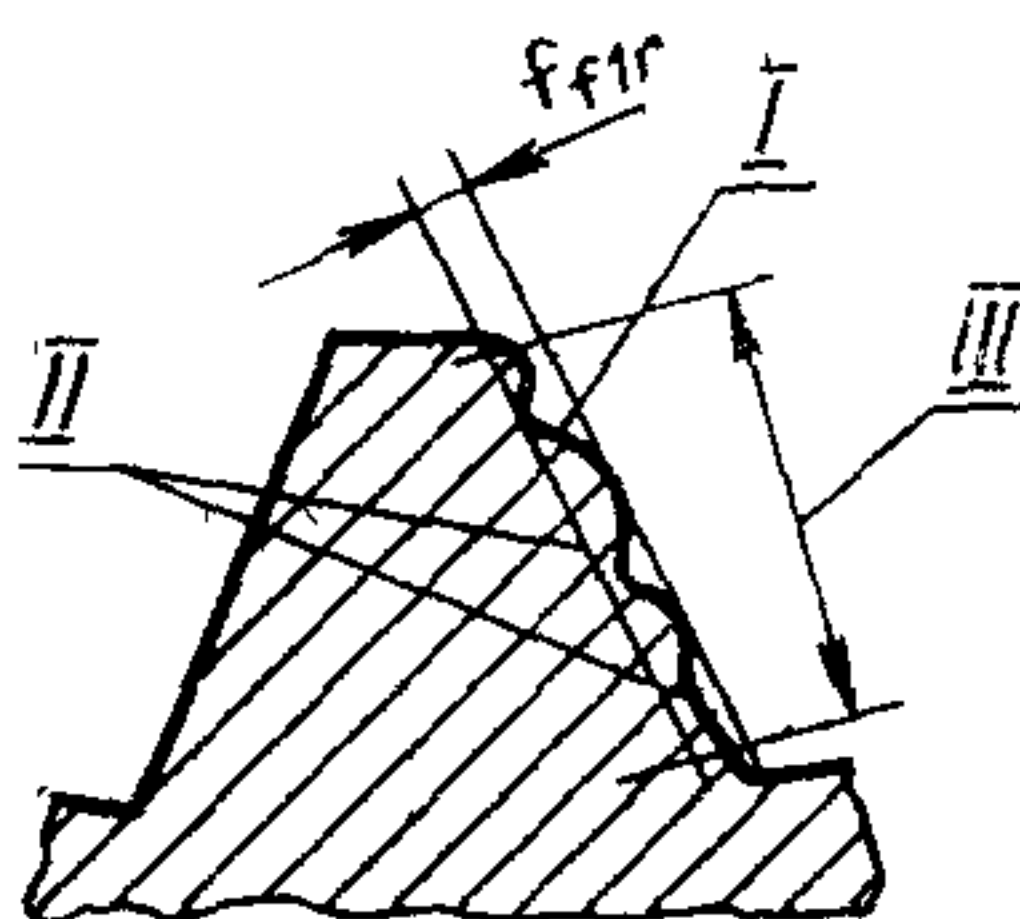


I—кривая кинематической погрешности колеса глобоидной передачи, II—гармонические составляющие кинематической погрешности; III—амплитуда

Черт. 4

Расстояние по нормали между двумя ближайшими друг к другу номинальными профилями витка, ограничивающими действительный профиль в заданном сечении в пределах его активного участка.

Примечание. Под номинальным профилем витка понимается профиль, заданный чертежом.



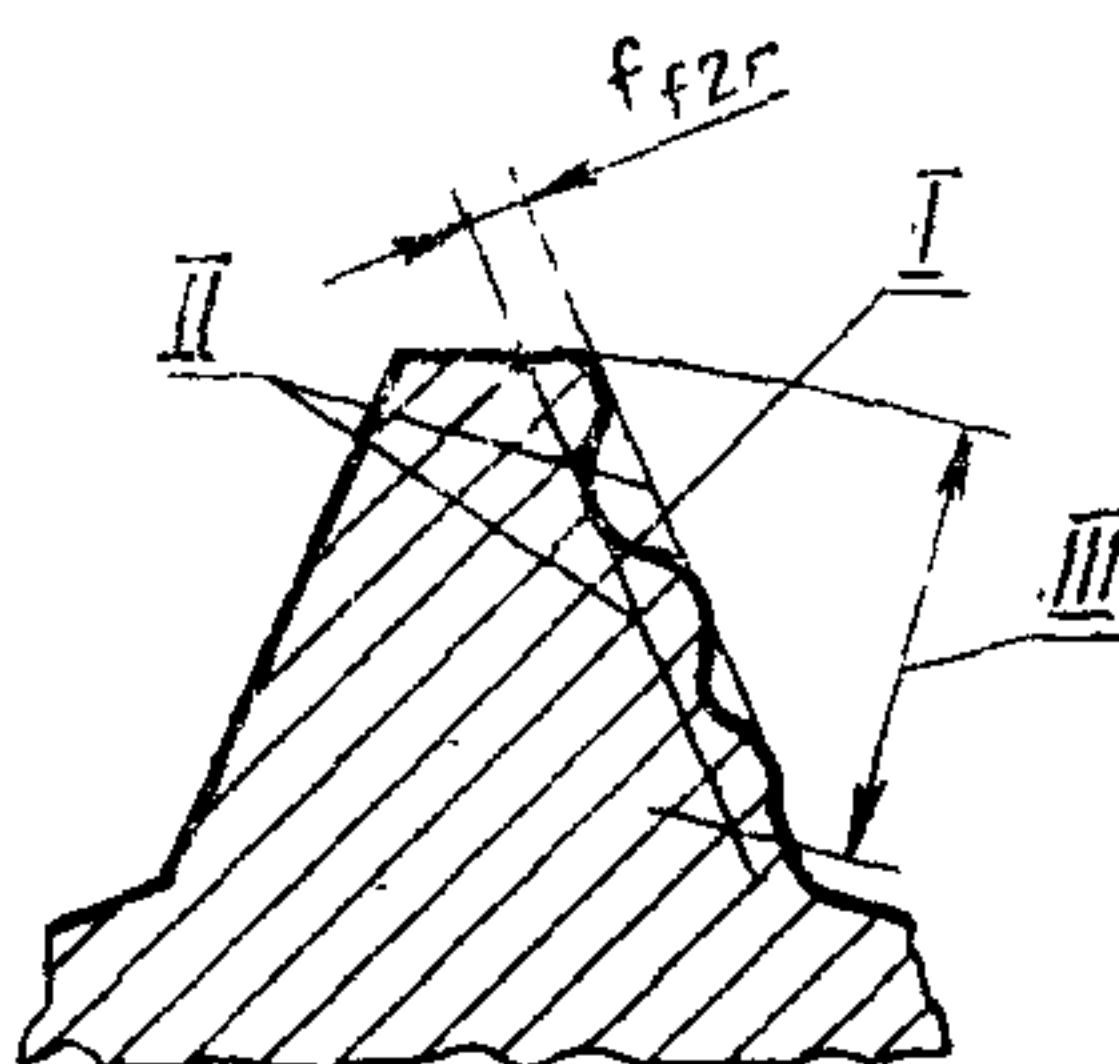
I—действительный активный профиль витка; *II*—номинальный профиль витка; *III*—границы активного профиля

Черт. 5

11.1. Допуск на погрешность профиля витка глобоидного червяка — f_{f2}

12. Погрешность профиля зуба колеса глобоидной передачи — f_{f2r} (черт. 6).

Расстояние по нормали между двумя ближайшими друг к другу номинальными профилями, между которыми размещается действительный профиль в заданном сечении в пределах его активного участка.



I—действительный активный профиль зуба; *II*—номинальные профили зуба; *III*—границы активного профиля зуба.

Черт. 6

12.1. Допуск на погрешность профиля зуба колеса глобоидной передачи — f_{f2} .

13. Погрешность линии витка:

в пределах оборота глобоидного червяка — f_{hr} ;
на длине глобоидного червяка — f_{hkr} .

Расстояние по нормали между двумя номинальными линиями витка, лежащими на соосном глобоиде, близком к делительному глобоиду червяка, между которыми размещается действительная линия витка в пределах оборота глобоидного червяка (на длине глобоидного червяка).

13.1. Допуск на погрешность линии витка:
в пределах оборота глобоидного червяка — f_h ;
на длине глобоидного червяка — f_{hb} .

14. Отклонение шага глобоидного червяка — f_{pxr} .

Разность действительного и расчетного (с учетом линии продольной модификации) осевого шага глобоидного червяка.

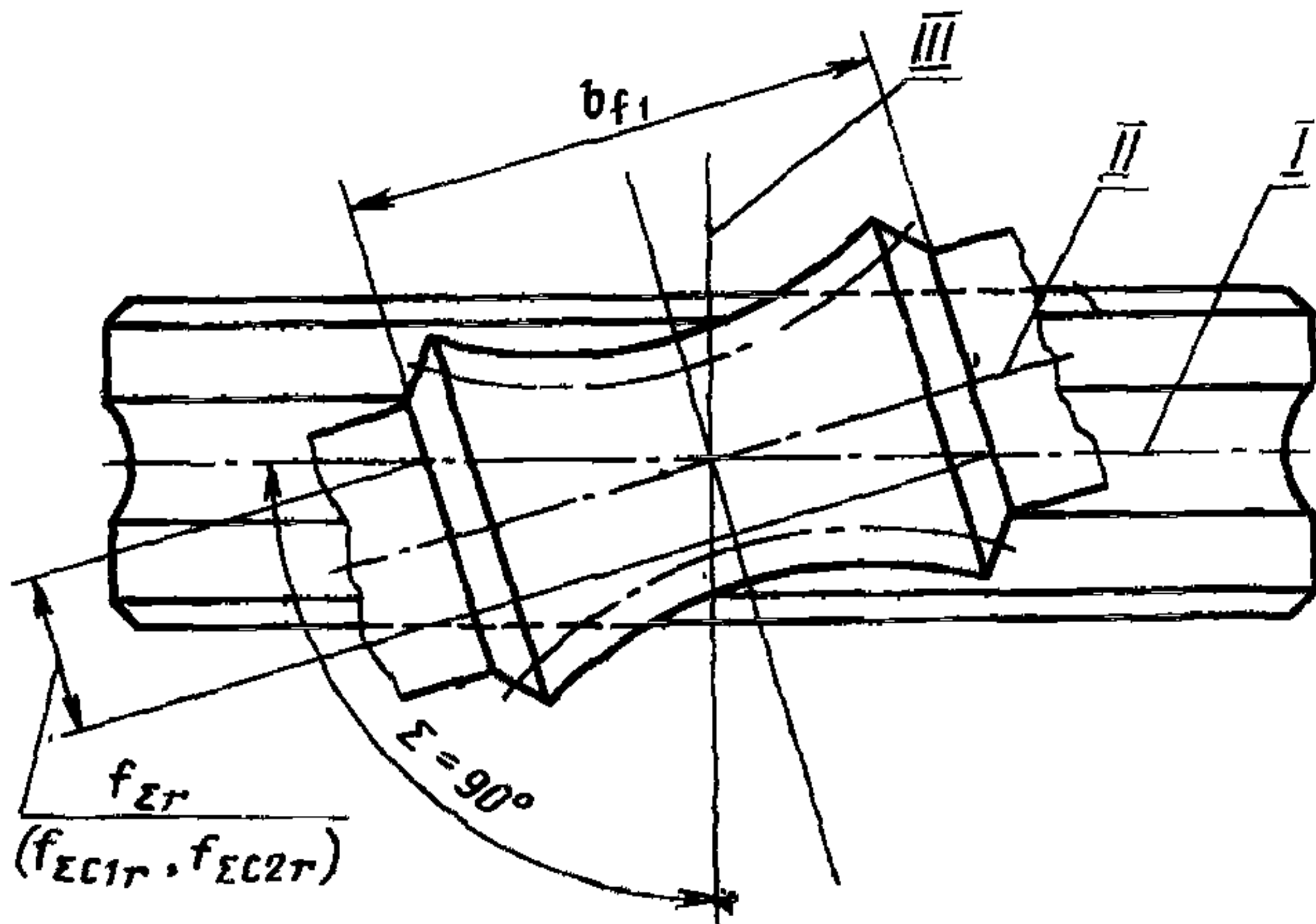
14.1. Допуск на отклонение осевого шага глобоидного червяка — f_{px} .

15. Накопленная погрешность шагов глобоидного червяка — f_{pxkr} .

Наибольшая разность значений отклонений шага на длине глобоидного червяка.

15.1. Допуск на накопленную погрешность шагов глобоидного червяка — f_{pxk} .

16. Отклонение межосевого угла глобоидной передачи — $f_{\Sigma r}$ (черт. 7).



I—номинальная ось глобоидного червяка; II—действительная ось глобоидного червяка; III—ось колеса глобоидной передачи.

Черт. 7

Разность между действительным и номинальным межосевыми углами глобоидной передачи. Выражается в линейных величинах на длине нарезанной части глобоидного червяка.

16.1. Предельные отклонения межосевого угла глобоидной передачи — f_{Σ} .

17. Отклонение межосевого угла в обработке:
глобоидного червяка — $f_{\Sigma c1r}$;

колеса глобоидной передачи — $f_{\Sigma c2r}$.

Разность между действительным и номинальным межосевыми углами в обработке глобоидного червяка (колеса глобоидной передачи).

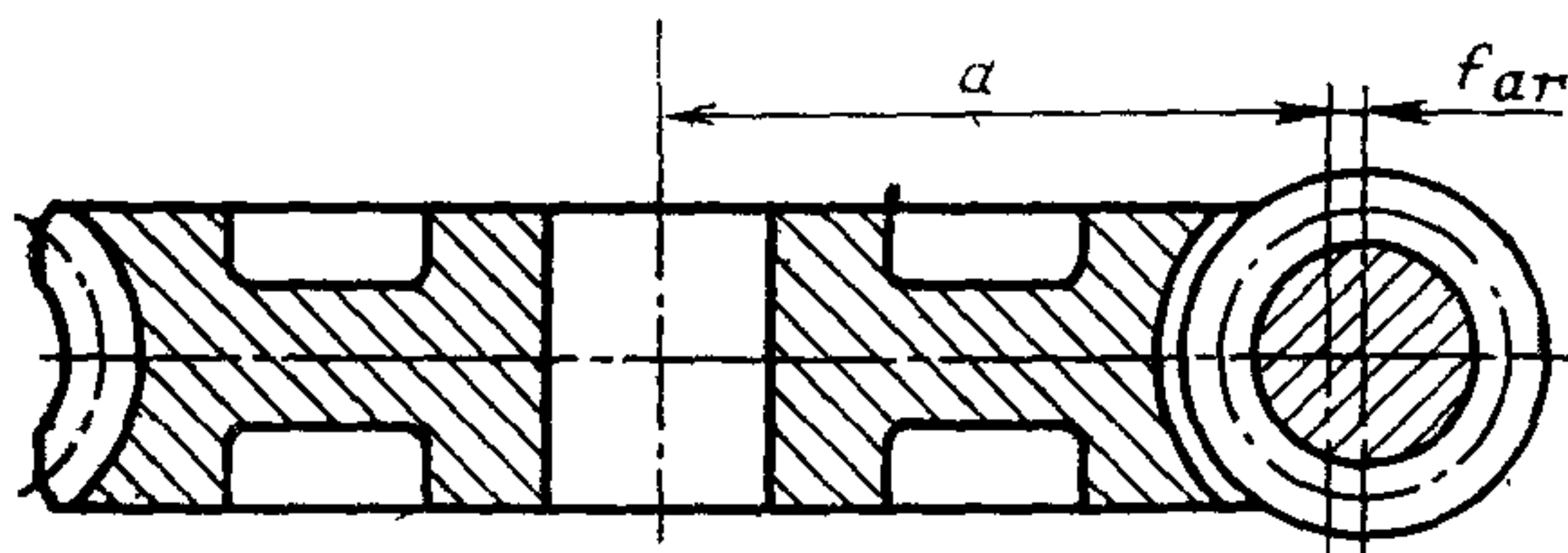
17.1. Предельные отклонения межосевого угла в обработке:
глобоидного червяка — $f_{\Sigma c1}$;

колеса глобоидной передачи — $f_{\Sigma c2}$.

18. Отклонение межосевого расстояния глобоидной передачи — f_{ar} (черт. 8).

Разность действительного и номинального межосевых расстояний в собранной глобоидной передаче.

18.1. Предельные отклонения межосевого расстояния глобоидной передачи — f_a .



Черт. 8

19. Отклонение межосевого расстояния в обработке:
глобоидного червяка — f_{ac1r} ;

колеса глобоидной передачи — f_{ac2r} .

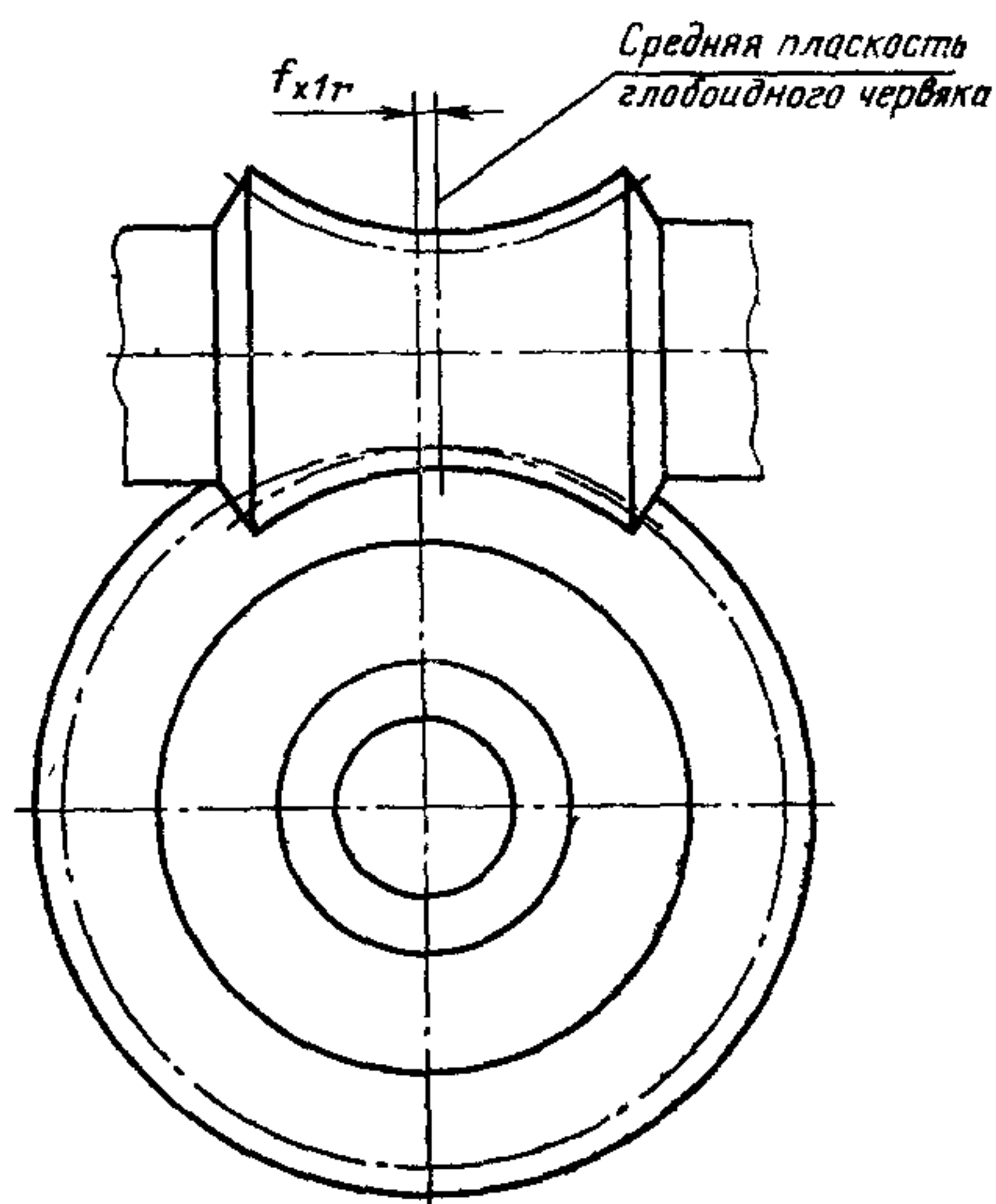
Разность действительного и номинального станочных межосевых расстояний в обработке глобоидного червяка (колеса глобоидной передачи).

19.1. Предельные отклонения межосевого расстояния в обработке:

глобоидного червяка — f_{ac1} ;

колеса глобоидной передачи — f_{ac2} .

20. Смещение средней плоскости червяка в глобоидной передаче — f_{x1r} (черт. 9).



Черт. 9

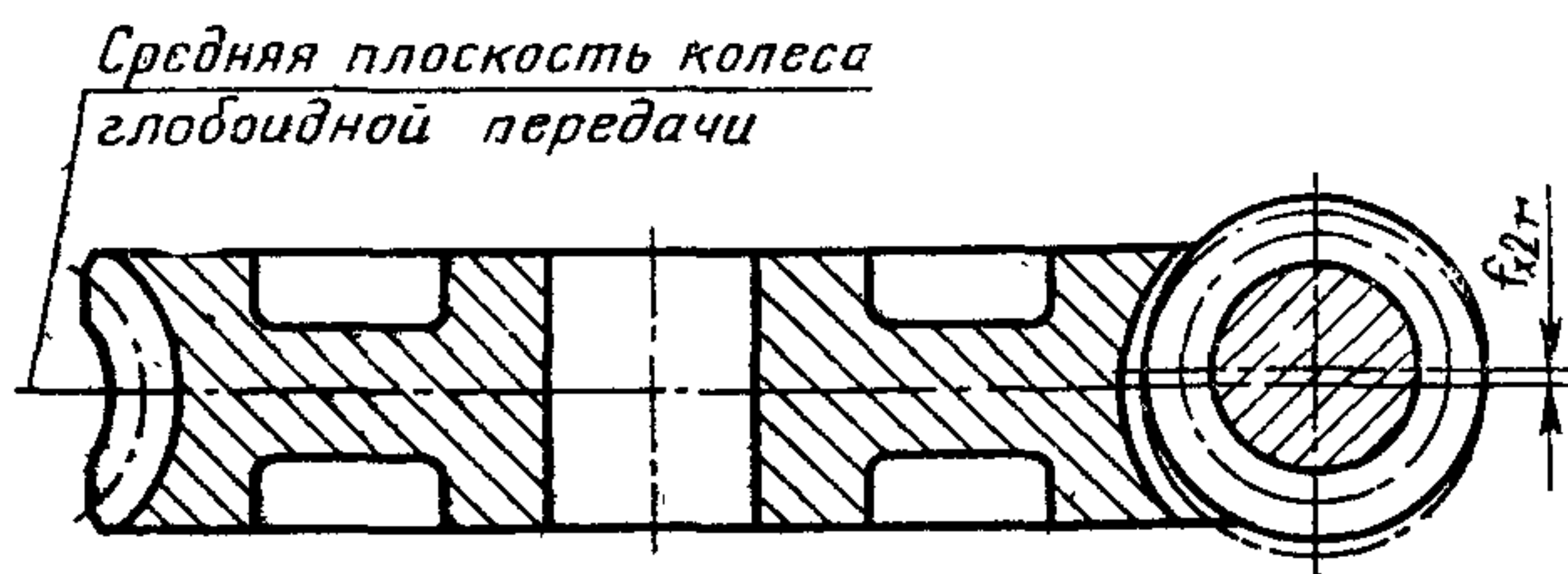
Расстояние между средней плоскостью глобоидного червяка и плоскостью, перпендикулярной его оси, проходящей через ось колеса в собранной глобоидной передаче.

20.1. Предельные смещения средней плоскости червяка в глобоидной передаче — f_{x1} .

21. Смещение средней плоскости колеса в глобоидной передаче — f_{x2r} (черт. 10).

Расстояние между средней плоскостью колеса и плоскостью, перпендикулярной его оси, проходящей через ось червяка в собранной глобоидной передаче.

21.1. Предельные смещения средней плоскости колеса в глобоидной передаче — f_{x2} .



Черт. 10

22. Смещение средней плоскости глобоидного червяка в обработке — f_{xc1r} .

Расстояние между действительным и номинальным положениями средней торцевой плоскости глобоидного червяка в обработке.

22.1. Предельные смещения средней плоскости глобоидного червяка в обработке — f_{xc1} .

23. Смещение средней плоскости колеса глобоидной передачи в обработке — f_{xc2r} .

Расстояние между средней плоскостью колеса глобоидной передачи и плоскостью, перпендикулярной его оси, проходящей через ось инструмента в процессе обработки.

23.1. Предельные смещения средней плоскости колеса глобоидной передачи в обработке — f_{xc2} .

24. Смещение средней плоскости инструмента в обработке глобоидного червяка — f_{yc1r} .

Расстояние между средней плоскостью инструмента и плоскостью, перпендикулярной его оси, проходящей через ось глобоидного червяка в обработке.

24.1. Предельные смещения средней плоскости инструмента в обработке глобоидного червяка — f_{yc1} .

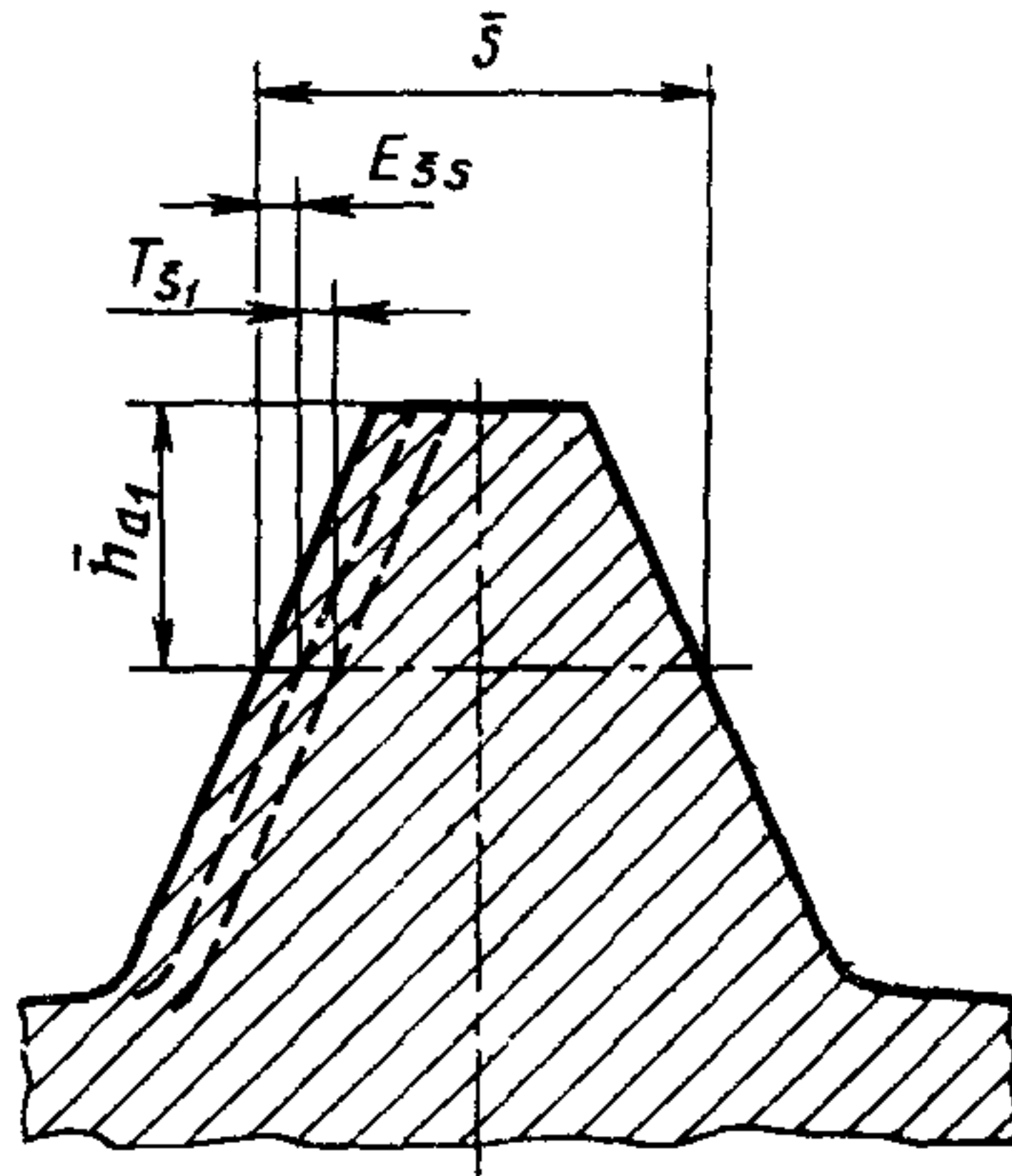
25. Смещение средней плоскости инструмента в обработке колеса глобоидной передачи — f_{yc2r} .

Расстояние между средней плоскостью инструмента и плоскостью, перпендикулярной его оси, проходящей через ось колеса глобоидной передачи в обработке.

25.1. Предельные смещения средней плоскости инструмента в обработке колеса глобоидной передачи — f_{yc2} .

26. Номинальная толщина витка глобоидного червяка по хорде — \bar{s} (черт. 11).

Расчетная толщина витка по хорде в нормальном сечении, обеспечивающая двухпрофильное зацепление при номинальной толщине зубьев колеса и при номинальном взаимном расположении глобоидного червяка и колеса.



Черт. 11

27. Наименьшее отклонение толщины витка глобоидного червяка по хорде — $E_{\bar{s}s}$ (черт. 11).

Наименьшее предписанное отклонение номинальной толщины витка глобоидного червяка по хорде, осуществляемое с целью обеспечения в передаче гарантированного бокового зазора.

27.1. Допуск на толщину витка глобоидного червяка по хорде — $T_{\bar{s}}$.

28. Толщина зуба колеса глобоидной передачи по хорде — \bar{s}_2 .

Кратчайшее расстояние между номинальными линиями зуба колеса глобоидной передачи.

28.1. Допуск на толщину зуба колеса глобоидной передачи по хорде — $T_{\bar{s}_2}$.

29. Гарантированный боковой зазор — j_{min} .

Наименьший предписанный боковой зазор.

29.1. Допуск на боковой зазор T_{jn} .

30. Пятно контакта (черт. 12).

Часть активной боковой поверхности зуба колеса глобоидной передачи (глобоидного червяка), на которой располагаются следы прилегания витков парного глобоидного червяка (зубьев парного колеса) в собранной передаче после вращения под нагрузкой, устанавливаемой конструктором.

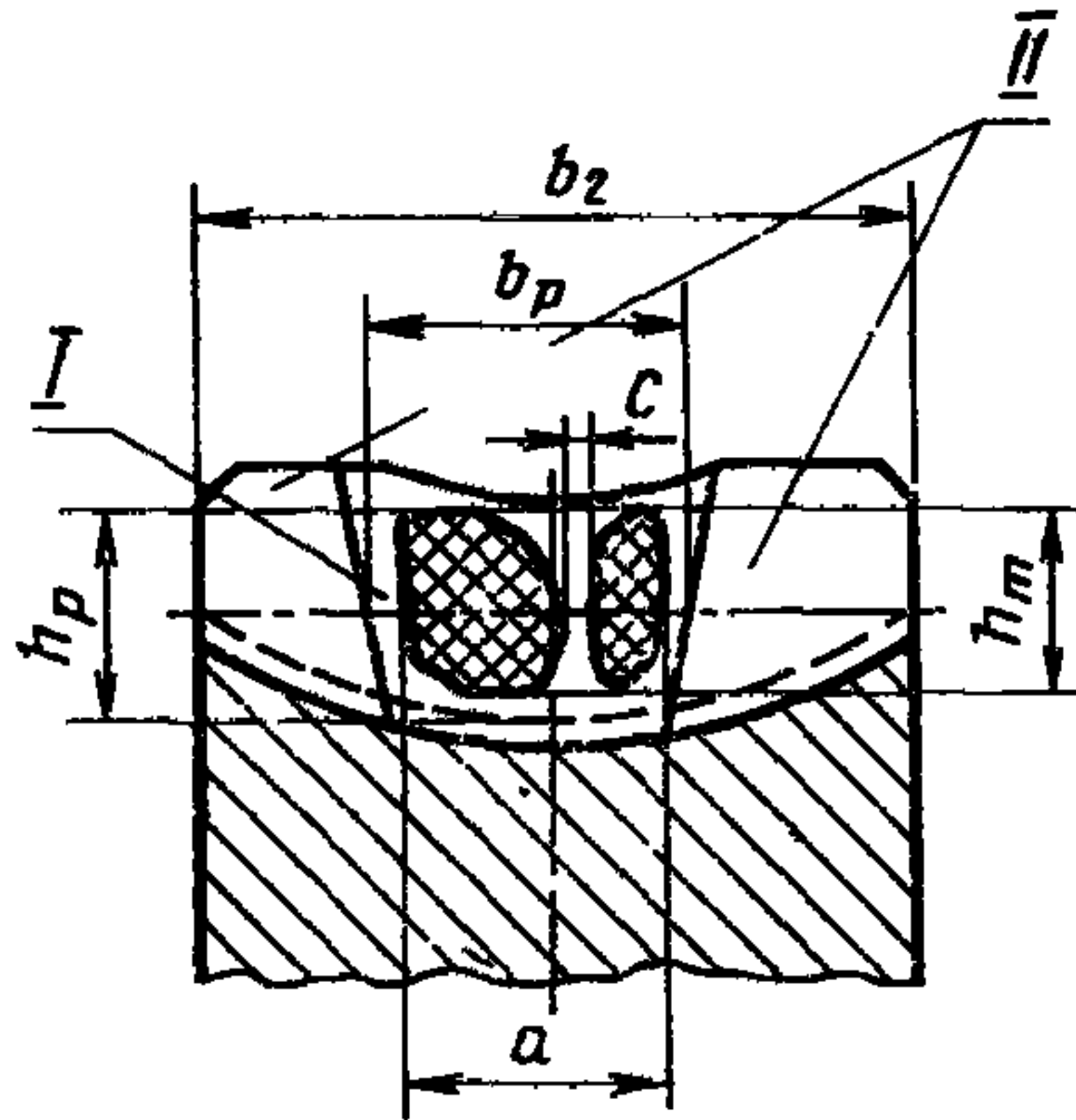
Примечание.

Определяются относительные размеры пятна контакта в процентах: по ширине зуба колеса (по длине нарезанной части червяка) — отношением расстояния a между крайними точками следов прилегания, за вычетом разрывов c , превосходящими 10 % ширины огибающей зоны (длины нарезанной части витка) к ширине венца колеса b_2 или к ширине огибающей зоны b_p (к длине нарезанной части червяка).

По высоте зуба (витка) — отношением средней высоты следов прилегания h_m к высоте зуба (витка), соответствующей активной боковой поверхности h_p .

31. Отклонение диаметра вершин витков в средней торцевой плоскости глобоидного червяка — E_{da1r} .

Разность действительного и номинального диаметров вершин витков в средней торцевой плоскости глобоидного червяка.



I—оггибающая зона; II—зоны подрезной поверхности

Черт. 12

31.1. Допуск на диаметр вершин витков средней торцевой плоскости глобоидного червяка — T_{da1}

32. Отклонение диаметра вершин зубьев в средней торцевой плоскости колеса глобоидной передачи — E_{da2r}

Разность действительного и номинального диаметров вершин зубьев в средней торцевой плоскости колеса глобоидной передачи.

32.1. Допуск на диаметр вершин зубьев в средней торцевой плоскости колеса глобоидной передачи T_{da2} .

33. Отклонение расстояния от базового торца до средней плоскости глобоидного червяка (заготовки) — E_{lBr}

Разность действительного и номинального расстояний от базового торца до средней торцевой плоскости глобоидного червяка (заготовки).

33.1. Предельные отклонения расстояния от базового торца до средней плоскости глобоидного червяка (заготовки) — E_{lB} .

34. Отклонение расстояния от базового торца до средней плоскости заготовки колеса глобоидной передачи — F_{lBr}

Разность действительного и номинального расстояния от базового торца заготовки колеса глобоидной передачи до ее средней плоскости.

34.1. Предельные отклонения расстояния от базового торца до средней плоскости заготовки колеса глобоидной передачи — F_{lB} .

35. Радиальное биение контрольной шейки (буртика) глобоидного червяка — f_{rBr}

Наибольшая разность расстояний от поверхности контрольной шейки глобоидного червяка (заготовки) до рабочей оси вращения глобоидного червяка (заготовки).

35.1. Допуск на радиальное биение контрольной шейки (буртика) глобоидного червяка — f_{rB} .

36. Радиальное биение диаметра вершин зубьев в средней торцевой плоскости колеса глобоидной передачи — F_{rdar} .

Наибольшая разность расстояний от поверхности вершин зубьев в средней торцевой плоскости колеса глобоидной передачи до оси колеса.

36.1. Допуск на радиальное биение диаметра вершин зубьев в средней торцевой плоскости колеса глобоидной передачи — F_{rda} .

37. Биение базового торца контрольной шейки (буртика) глобоидного червяка — f_{Br} .

Наибольшая разность расстояний между отдельными точками торцевой поверхности контрольной шейки глобоидного червяка и плоскостью, перпендикулярной к рабочей оси вращения глобоидного червяка (заготовки), измеренная в осевом направлении на максимальном (на заданном) диаметре от этой оси при вращении червяка (заготовки).

37.1. Допуск на биение базового торца контрольной шейки (буртика) глобоидного червяка — f_B .

38. Биение базового торца колеса глобоидной передачи — F_{Br} .

Наибольшая разность расстояний между отдельными точками торцевой поверхности базового торца колеса глобоидной передачи (заготовки) и плоскостью, перпендикулярной к рабочей оси вращения колеса (заготовки), измеренная в осевом направлении на максимальном удалении (на заданном диаметре) от этой оси при вращении колеса (заготовки).

38.1. Допуск на биение базового торца колеса глобоидной передачи — F_B .

39. Радиальное биение зубчатого венца колеса глобоидной передачи — F_{rr} .

Наибольшая в пределах оборота колеса глобоидной передачи разность расстояний от рабочей оси колеса в средней торцевой плоскости до средней линии измерительного элемента, касающегося боковых поверхностей впадины вблизи делительной окружности.

39.1. Допуск на радиальное биение зубчатого венца колеса глобоидной передачи — F_r .

Таблица 1

Зависимости предельных отклонений и допусков от геометрических параметров
колеса глобоидной передачи

Степень точности	F_p		F_r				F_c		f_h	
	$F_p = B \cdot \sqrt{d_2} + C$ $F_{pk} = 0,8 \cdot B \cdot \sqrt{L} + C$		1 $A \cdot m + B \cdot \sqrt{d_2} + C$ $B = 0,25A$		2 $A \cdot m + B \sqrt{d_2} + C$ $B + 1,4A$		$A^3 \sqrt{d_2} + B \cdot d_2$		$A \cdot m + C$	
	B	C	A	C	A	C	A	B	A	C
6	3,15	6	2,24	28	1,0	12	3,25	0,31	1,14	8,2
7	4,45	9	3,15	40	1,4	17	4,55	0,044	1,8	13
8	6,3	12,5	4	50	1,75	21	5,68	0,055	2,84	20,5
9	9	18	5	63	2,2	26,5	7,10	0,068	4,54	32,9

Степень точности	f_{hk}		f_{Px}		f_{Pkx}		f_{Pt_s}		f_{z20}			f_{f_1}	
	$A \cdot m + C$		$A \cdot m + C$		$A \cdot m + C$		$A \cdot m + B \cdot \sqrt{d_2} + C$ $B = 0,25A$		$A \cdot m^B \cdot z_2^C$			$A \cdot m + C$	
	A	C	A	C	A	C	A	C	A	B	C	A	C
6	2,28	16,5	0,76	57	1,33	10,1	0,63	8	5,135	0,344	0,126	1,33	8,2
7	3,6	26	1,2	9	2,1	16	0,90	11,2	7,69	0,348	0,125	2,1	13
8	5,7	41	1,9	14,2	3,3	25	1,25	16	10,8	0,346	0,127	3,3	20,5
9	9,0	66	3,0	22,4	5,3	40	1,8	22,4	—	—	—	5,2	32,4

Примечания:

1. Принятые обозначения:

 d_2 — делительный диаметр колеса глобоидной передачи; m — модуль; L — длина дуги делительной окружности; z_2 — число зубьев колеса глобоидной передачи.2. При расчете допусков значения d_2 , m и L принимаются среднеарифметическими в интервале, а значения z_2 — среднегеометрическими (параметры в миллиметрах, допуски в микрометрах).

3. В табл. 5 внесены меньшие из величин, подсчитанных по зависимости 1 и 2.

4. Числовые значения допусков в таблицах настоящего стандарта округлены по рядам R20 и R40.

Зависимости для гарантированных боковых зазоров, отклонений
и допусков по нормам бокового зазора

Наименование параметра	Вид сопряжения				
	E	D	C	B	A
Гарантированный боковой зазор $j_n \min$	IT7	IT8	IT9	IT10	IT11
Наименьшее отклонение толщины витка глобоидного червяка по хорде E_{ss}^-	$1,1 j_n \min + \sqrt{F_{vj}^2 + f_h^2 + 2,5 f_a^2 + 0,11 f_{x1}^2 + f_{\Sigma}^2}$				
Допуск на толщину витка глобоидного червяка по хорде T_{s1}^-	$1,1f_h + 20$	$1,4f_h + 25$	$1,8f_h + 32$	$2,2f_h + 40$	$2,5f_h + 50$
Допуск на толщину зуба колеса глобоидной передачи по хорде T_{s2}^-	$2,2F_{vj} + 40$				

Таблица 3

Зависимости предельных отклонений межосевого расстояния в глобоидной передаче

Степень точности по нормам контакта	Предельные отклонения межосевого расстояния в глобоидной передаче f_a
6	$\pm IT6$
7	$\pm IT7$
8	$\pm IT8$
9	$\pm IT9$

ПРИЛОЖЕНИЕ 3
Справочное

Взаимосвязь допусков и предельных отклонений, установленных в настоящем стандарте

Норма	Показатель точности	Формула или обозначение
Кинематической точности	Допуск на кинематическую погрешность колеса глобоидной передачи	$F'_l = F_P$
	Допуск на накопленную погрешность шага колеса глобоидной передачи	F_P
	Допуск на накопленную погрешность k шагов колеса глобоидной передачи	F_{Pk}
	Допуск на радиальное биение зубчатого венца колеса глобоидной передачи	F_r
	Допуск на колебание бокового зазора	$F_{vj} = F_r$
	Допуск на погрешность обката колеса глобоидной передачи	F_c
	Допуск на кинематическую погрешность глобоидной передачи	$F'_{i0} = F_P + f_{z20}$

Норма	Показатель точности	Формула или обозначение
Плавности работы	Допуск на погрешность линии витка в пределах оборота глобоидного червяка	f_h
	Допуск на погрешность линии витка на длине глобоидного червяка	f_{hk}
	Допуск на отклонение шага глобоидного червяка	f_{px}
	Допуск на накопленную погрешность шагов глобоидного червяка	f_{pkx}
	Предельные отклонения межосевого расстояния в обработке глобоидного червяка	$f_{ac1} = 1,3 \cdot f_{hk}$
	Предельные смещения средней плоскости глобоидного червяка в обработке	$f_{xc1} = \pm f_{ac1}$
	Предельные отклонения межосевого угла в обработке глобоидного червяка	$f_{\Sigma c1} = \frac{1,6}{z_1} \cdot f_{xc1}$
	Предельные смещения средней плоскости инструмента в обработке глобоидного червяка	$f_{yc1} = 1,6 \cdot f_{xc1}$
	Предельные отклонения углового шага колеса глобоидной передачи	f_{pt2}
	Допуск на циклическую погрешность колеса глобоидной передачи	$f_{zk} = (k^{-0,6} + 0,13) \times \times F_r$
	Предельные отклонения межосевого расстояния в обработке колеса глобоидной передачи	$f_{ac2} = f_{ac1}$
	Предельные смещения средней плоскости колеса глобоидной передачи в обработке	$f_{xc2} = 1,6 \cdot f_{xc1}$
	Предельные отклонения межосевого угла в обработке колеса глобоидной передачи	$f_{\Sigma c2} = \frac{1,6}{z_1} \cdot f_{xc1}$
	Предельные смещения средней плоскости инструмента в обработке колеса глобоидной передачи	$f_{yc2} = \pm f_{ac1}$
Допуск на циклическую погрешность глобоидной передачи	$f_{zko} = f_{zk}$	
Допуск на циклическую погрешность зубцовой частоты в глобоидной передаче	f_{zzo}	

Продолжение

Норма	Показатель точности	Формула или обозначение
Контакта	Предельные отклонения межосевого расстояния в глобоидной передаче	f_a
	Предельные смещения средней плоскости червяка в глобоидной передаче	$f_{x1} = f_a$
	Предельные смещения средней плоскости колеса в глобоидной передаче	$f_{x2} = f_a$
	Предельные отклонения межосевого угла в глобоидной передаче	$f_{\Sigma} = 0,8 \cdot f_a$
	Допуск на погрешность профиля витка глобоидного червяка	f_{f1}
	Допуск на погрешность профиля зуба колеса глобоидной передачи	$f_{f2} = 1,25 \cdot f_{f1}$
Бокового зазора	Гарантированный боковой зазор	$j_{n \min}$
	Наименьшее отклонение толщины витка глобоидного червяка по хорде	E_{ss}^-
	Допуск на толщину витка глобоидного червяка по хорде	T_{s1}^-
	Допуск на толщину зуба колеса глобоидной передачи по хорде	T_{s2}^-
Точности заготовок	Допуск на диаметр вершин витков в средней торцевой плоскости червяка	$T_{da1} = 0,5 \cdot T_{s1}^-$
	Допуск на диаметр вершин зубьев в средней торцевой плоскости колеса глобоидной передачи	$T_{da2} = 0,5 \cdot T_{s2}^-$
	Предельные отклонения расстояния от базового торца до средней плоскости глобоидного червяка (заготовки)	$E_{lB} = f_{xc1}$
	Предельные отклонения расстояния от базового торца до средней плоскости заготовки колеса глобоидной передачи	F_{lB}
	Допуск на радиальное биение контрольной шейки (буртика) глобоидного червяка	$f_{rB} = \frac{T_{s1}^-}{4}$
	Допуск на радиальное биение диаметра вершин зубьев в средней торцевой плоскости колеса глобоидной передачи	$F_{rda} = \frac{T_{s2}^-}{4}$
	Допуск на биение базового торца контрольной шейки (буртика) глобоидного червяка	$f_B = \frac{f_{xc1}}{4}$
	Допуск на биение базового торца колеса глобоидной передачи	$F_B = \frac{f_{xc2}}{4}$

**НОРМЫ ТЕХНОЛОГИЧЕСКОЙ ТОЧНОСТИ ПРИ ОБРАБОТКЕ ГЛОБОИДНЫХ
ЧЕРВЯКОВ И КОЛЕС**

1. Показатели плавности работы, контролируемые при обработке глобоидных червяков и колес, устанавливаются для всех степеней точности по табл. 1

Таблица 1

Показатели плавности работы

Контролируемый объект	Комплекс показателей
Глобоидный червяк	$f_{ac1r}, f_{xc1r}, f_{\Sigma c1r}, f_{yc1r}$
Колесо глобоидной передачи	$f_{ac2r}, f_{xc2r}, f_{\Sigma c2r}, f_{yc2r}$

2. Допуски и предельные отклонения по нормам плавности в обработке глобоидных червяков и колес устанавливаются по табл. 2 и 3.

Таблица 2

Нормы плавности (показатели f_{ac1r} и f_{xc1r})

Степень точности по нормам плавности	Обозначение	Нормы в мкм для модуля m , мм					
		От 1 до 3,5	Св. 3,5 до 6,3	Св. 6,3 до 10	Св. 10 до 16	Св. 16 до 25	Св. 25
6	f_{ac1}	+28	+36	+48	+56	—	—
	f_{xc1}	±28	±36	±48	±56	—	—
7	f_{ac1}	+45	+56	+71	+95	+130	—
	f_{xc1}	±45	±56	±71	±95	±130	—
8	f_{ac1}	+71	+85	+118	+160	+210	+280
	f_{xc1}	±71	±85	±118	±160	±210	±280
9	f_{ac1}	+110	+140	+180	+240	+320	+480
	f_{xc1}	±110	±140	±180	±240	±320	±480

Примечания:

1. Предельные отклонения межосевого угла в обработке глобоидного червяка $f_{\Sigma c1}$ принимать равными:

$$f_{\Sigma c1} = 1,6 \cdot f_{xc1} \quad \text{при числе витков червяка } z_1 = 1;$$

$$f_{\Sigma c1} = 0,8 \cdot f_{xc1} \quad \text{при } z_1 = 2 \text{ и } f_{\Sigma c1} = 0,5 \cdot f_{xc1} \quad \text{при } z_1 \geq 3.$$

2. Предельные смещения средней плоскости инструмента в обработке глобоидного червяка f_{yc1} принимать равными $1,6 \cdot f_{xc1}$.

Таблица 3

Нормы плавности (показатели f_{ac2r} и f_{xc2r})

Степень	Обозначение	Нормы в мкм для модуля m , мм					
		От 1 до 3,5	Св. 3,5 до 6,3	Св. 6,3 до 10	Св. 10 до 16	Св. 16 до 25	Св. 25
6	f_{ac2}	+28	+36	+48	+56	—	—
	f_{xc2}	±45	±56	±75	±90	—	—
7	f_{ac2}	+45	+56	+71	+95	+130	—
	f_{xc2}	±71	±90	±112	±150	±210	—
8	f_{ac2}	+71	+85	+118	+160	+210	+280
	f_{xc2}	±112	±140	±190	±260	±340	±450
9	f_{ac2}	+110	+140	+180	+240	+320	+480
	f_{xc2}	±180	±220	±280	±380	±500	±750

Примечание. Предельные отклонения межосевого угла в обработке колеса глобоидной передачи $f_{\Sigma c2}$ принимать равными:

$$f_{\Sigma c2} = f_{xc2} \text{ при числе витков червяка } z_1 = 1;$$

$$f_{\Sigma c2} = 0,5 \cdot f_{xc2} \text{ при } z_1 = 2 \text{ и } f_{\Sigma c2} = 0,3 \cdot f_{xc2} \text{ при } z_1 \geq 3.$$

3. Предельные смещения средней плоскости инструмента в обработке колеса глобоидной передачи f_{yc2} принимать равными $\pm f_{ac2}$.

НОРМЫ ТОЧНОСТИ ЗАГОТОВОК ГЛОБОИДНЫХ ЧЕРВЯКОВ И КОЛЕС

1. Показатели точности заготовок, контролируемые при обработке глобоидных червяков и колес, устанавливаются для всех степеней точности по таблице.

Показатели точности заготовок

Контролируемый объект	Комплекс показателей
Глобоидный червяк	$E_{da1r}, E_{lBr}, f_{rBr}, f_{Br}$
Колесо глобоидной передачи	$E_{da2r}, F_{lBr}, F_{rda}, F_{Br}$

2. Допуск на диаметр вершин витков в средней торцевой плоскости глобоидного червяка T_{da1} и допуск на средний диаметр вершин зубьев в средней торцевой плоскости колеса глобоидной передачи T_{da2} назначаются в зависимости от допусков соответственно на толщину витка глобоидного червяка по хорде T_{s1}^- и толщину зуба колеса глобоидной передачи по хорде T_{s2}^- по зависимостям:

$$T_{da1} = 0,5 T_{s1}^-, T_{da2} = 0,5 T_{s2}^-.$$

Верхние предельные отклонения указанных размеров принимаются равными нулю, нижние — соответствующему допуску, взятому со знаком «минус».

В случае, если поверхности вершин используются при контроле толщины витка (зуба) с учетом действительных значений их средних диаметров, то отклонения этих диаметров могут назначаться как на свободные размеры, но не большими 0,1 модуля.

3. Предельные отклонения расстояния от базового торца до средней плоскости глобоидного червяка (заготовки) E_{lB} принимаются равными предельным смещениям средней плоскости глобоидного червяка в обработке f_{xc1} .

4. Предельные отклонения расстояния от базового торца до средней плоскости заготовки колеса глобоидной передачи F_{lB} (центра выемки поверхности вершин зубьев колеса) назначаются как на свободные размеры, но не большими 0,1 модуля.

5. Допуск на радиальное биение контрольной шейки (буртика) глобоидного червяка f_{rB} назначается равным 0,25 допуска T_{s1}^- на толщину витка глобоидного червяка.

6. Допуск на радиальное биение диаметра вершин зубьев в средней торцевой плоскости колеса глобоидной передачи F_{rda} назначается равным 0,25 допуска T_{s2}^- на толщину зуба колеса глобоидной передачи.

7. Допуск на биение базового торца контрольной шейки (буртика) глобоидного червяка f_B назначается равным 0,25 допуска f_{xc1} на предельные смещения средней плоскости глобоидного червяка в обработке.

8. Допуск на биение базового торца колеса глобоидной передачи F_B на радиусе делительной окружности колеса d_2 назначается равным 0,25 допуска f_{xc2} на смещение средней плоскости колеса глобоидной передачи в обработке.

Редактор *А. Л. Владимиров*
Технический редактор *Н. В. Келейникова*
Корректор *А. Г. Старостин*

Сдано в наб. 05.01.84 Подп. в печ. 02.03.84 2,5 усл. п. л. 2,75 усл. кр.-отт. 2,26 уч.-изд. л.
Тираж 20000 Цена 10 коп.

Ордена «Знак Почета» Издательство стандартов, 123840, Москва, ГСП, Новопресненский пер., 3.
Калужская типография стандартов, ул. Московская, 256. Зак. 3793