

МЕЖГОСУДАРСТВЕННЫЙ СТАНДАРТ

**МАТЕРИАЛЫ АСБЕСТОВЫЕ
ФРИКЦИОННЫЕ ЭЛАСТИЧНЫЕ
И ИЗДЕЛИЯ ИЗ НИХ**

ТЕХНИЧЕСКИЕ УСЛОВИЯ

Издание официальное

БЗ 2—95/79

**МЕЖГОСУДАРСТВЕННЫЙ СОВЕТ
ПО СТАНДАРТИЗАЦИИ, МЕТРОЛОГИИ И СЕРТИФИКАЦИИ
М и н с к**

Предисловие

1 РАЗРАБОТАН МТК 73 «Асбестовые и безасбестовые фрикционные, уплотнительные теплоизоляционные материалы и изделия» (АООТ «НИИАТИ фирма ТИИР»

ВНЕСЕН Госстандартом России

2 ПРИНЯТ Межгосударственным Советом по стандартизации, метрологии и сертификации (протокол № 10 от 04.10.96)

За принятие проголосовали:

Наименование государства	Наименование национального органа по стандартизации
Азербайджанская Республика	Азгосстандарт
Республика Беларусь	Госстандарт Белоруссии
Республика Казахстан	Госстандарт Республики Казахстан
Республика Молдова	Молдовастандарт
Российская Федерация	Госстандарт России
Республика Таджикистан	Таджикгосстандарт
Туркменистан	Главная государственная инспекция Туркменистана
Украина	Госстандарт Украины

3 Постановлением Государственного комитета Российской Федерации по стандартизации, метрологии и сертификации от 3 июля 1997 г. № 241 межгосударственный стандарт ГОСТ 15960—96 введен непосредственно в качестве государственного стандарта Российской Федерации с 1 января 1998 г.

4 ВЗАМЕН ГОСТ 15960—79

© ИПК Издательство стандартов, 1997

Настоящий стандарт не может быть полностью или частично воспроизведен, тиражирован и распространен в качестве официального издания на территории Российской Федерации без разрешения Госстандарта России

Содержание

1 Область применения	1
2 Нормативные ссылки	1
3 Основные параметры и размеры	2
4 Технические требования	5
5 Требования безопасности	7
6 Правила приемки	8
7 Методы испытаний	8
8 Транспортирование и хранение	13
9 Гарантии изготовителя	13
Приложение А Коды ОКП лент	14
Приложение Б Дополнительные показатели эластичных мате- риалов	15

МЕЖГОСУДАРСТВЕННЫЙ СТАНДАРТ**МАТЕРИАЛЫ АСБЕСТОВЫЕ ФРИКЦИОННЫЕ ЭЛАСТИЧНЫЕ
И ИЗДЕЛИЯ ИЗ НИХ****Технические условия**

Friction flexible asbestos materials and products of them
Specifications

Дата введения 1998—01—01

1 ОБЛАСТЬ ПРИМЕНЕНИЯ

Настоящий стандарт распространяется на вальцованные эластичные фрикционные асбестовые материалы (ленты) и изделия из них (накладки), применяемые в тормозных и фрикционных узлах машин и механизмов при сухом трении с поверхностной температурой трения до 200 °С.

Изделия из эластичного фрикционного материала работоспособны в районах с умеренным, тропическим и холодным климатом.

Обязательные требования к качеству продукции изложены в 3.2, 3.3, 4.3.1, таблице 4 (показатели 1, 3, 4, 5), разделе 6, 7.1—7.7.

2 НОРМАТИВНЫЕ ССЫЛКИ

В настоящем стандарте использованы ссылки на следующие стандарты:

ГОСТ 12.1.005—88 ССБТ. Общие санитарно-гигиенические требования к воздуху рабочей зоны

ГОСТ 12.4.028—76 ССБТ. Респираторы ШБ-I «Лепесток» Технические условия

ГОСТ 166—89 Штангенциркули. Технические условия

ГОСТ 427—75 Линейки измерительные металлические. Технические условия

Издание официальное

ГОСТ 15960—96

ГОСТ 1050—88 Прокат сортовой, калиброванной, со специальной отделкой поверхности из углеродистой качественной конструкционной стали. Общие технические условия

ГОСТ 1412—85 Чугун с пластинчатым графитом для отливок. Марки

ГОСТ 2789—73 Шероховатость поверхности. Параметры и характеристики

ГОСТ 2874—82 Вода питьевая. Гигиенические требования и контроль за качеством

ГОСТ 3443—87 Отливки из чугуна с различной формой графита. Методы определения структуры

ГОСТ 6507—90 Микрометры. Технические условия

ГОСТ 7502—89 Рулетки измерительные металлические. Технические условия

ГОСТ 10541—78 Масла моторные универсальные и для автомобильных карбюраторных двигателей. Технические условия

ГОСТ 11358—89 Толщиномеры и стенкомеры индикаторные с ценой деления 0,01 и 0,1 мм. Технические условия

ГОСТ 12026—76 Бумага фильтровальная лабораторная. Технические условия

ГОСТ 27513—87 Изделия фрикционные. Маркировка, упаковка, транспортирование и хранение

3 ОСНОВНЫЕ ПАРАМЕТРЫ И РАЗМЕРЫ

3.1 В зависимости от назначения изделий эластичные фрикционные асбестовые материалы изготавливают трех марок (таблица 1).

Т а б л и ц а 1

Обозначение марки	Код ОКП	Применяемость материалов и изделий
ЭМ-1 (8-45-62)	25 7163 5200	Для тормозных и фрикционных узлов, работающих при давлении до 1,5 МПа
ЭМ-2 (6КВ-10, 6КВ-56а)	25 7163 2600 25 7163 2800	Для тормозных и фрикционных узлов, работающих при давлении до 2,5 МПа
ЭМ-3 (6-147Н-59)	25 7163 4400	Для тормозных узлов, работающих при давлении до 0,8 МПа

3.2 Размеры лент должны соответствовать указанным в таблице 2.

Т а б л и ц а 2

В миллиметрах

Обозначение марки	Толщина		Ширина	
	Номин.	Пред. откл.	Номин.	Пред. откл.
ЭМ-1 (8-45-62)	5	$\pm 0,4$	50, 55, 60, 65, 70, 80, 90	$\pm 1,5$
	6		50, 55, 60, 65, 70, 80, 90, 100, 120	
	8	$\pm 0,6$	50, 55, 60, 65, 70, 80, 90, 100, 110, 120, 140, 160	
	10		60, 65, 70, 80, 90, 100, 110, 120, 140, 160	
ЭМ-2 (6КВ-10)	5	$\pm 0,4$	50, 55, 60, 65, 70, 80, 90	
	6		50, 55, 60, 65, 70, 80, 90, 100, 120	
	8	$\pm 0,6$	50, 55, 60, 65, 70, 80, 90, 100, 110, 120, 140, 160	
	10		60, 65, 70, 80, 90, 100, 110, 120, 140, 160	
ЭМ-2 (6КВ-56а)	5	$\pm 0,4$	50, 55, 60, 65, 70, 80, 90	
	6		50, 55, 60, 65, 70, 80, 90, 100, 120	
	8	$\pm 0,6$	50, 55, 60, 65, 70, 80, 90, 100, 110, 120, 140, 160	
	10		60, 65, 70, 80, 90, 100, 110, 120, 140, 160	
ЭМ-3 (6-147Н-59)	5	$\pm 0,4$	50, 55, 60, 65, 70, 80, 90	
	6		50, 55, 60, 65, 70, 80, 90, 100, 120	
	8	$\pm 0,6$	50, 55, 60, 65, 70, 80, 90, 100, 110, 120, 140, 160	
	10		60, 65, 70, 80, 90, 100, 110, 120, 140, 160	

П р и м е ч а н и е — Коды ОКП лент приведены в приложении А.

3.3 Размеры накладок должны соответствовать указанным в таблице 3.

Т а б л и ц а 3

В миллиметрах

Код ОКП	Ширина		Толщина		Длина	
	Номин.	Пред. откл.	Номин.	Пред. откл.	Номин.	Пред. откл.
25 7134 2617	56	$\pm 1,5$	5,0	$\pm 0,4$	250,0	$\pm 3,0$
25 7134 2623	70	$+1,0$ $-2,0$	5,0	$\pm 0,4$	107,7	$\pm 2,0$
25 7134 2628	90	$+0,5$ $-2,0$	5,0	$\pm 0,4$	113,5	$\pm 2,0$
25 7134 2633	90	$\pm 1,5$	5,0	$\pm 0,5$	823,0	$\pm 3,0$
25 7134 2817	56	$\pm 1,5$	5,0	$\pm 0,4$	250,0	$\pm 3,0$
25 7134 2823	70	$+1,0$ $-2,0$	5,0	$\pm 0,4$	107,7	$\pm 2,0$
25 7134 2828	90	$+0,5$ $-2,0$	5,0	$\pm 0,4$	113,5	$\pm 2,0$
25 7134 2833	90	$\pm 1,5$	5,0	$\pm 0,5$	823,0	$\pm 3,0$
25 7134 4402	20	$\pm 1,0$	4,0	$+0,4$ $-0,2$	127,5	$\pm 4,0$
25 7134 4403	20	$\pm 1,0$	4,0	$+0,4$ $-0,2$	184,0	$\pm 4,0$
25 7134 4405	22	$\pm 1,0$	4,0	$+0,4$ $-0,2$	129,0	$\pm 4,0$
25 7134 4406	25	$\pm 1,0$	4,0	$+0,4$ $-0,2$	184,0	$\pm 4,0$
25 7134 4407	29	$\pm 1,0$	4,0	$+0,4$ $-0,2$	124,0	$\pm 4,0$
25 7134 4408	29	$\pm 1,0$	4,0	$+0,4$ $-0,2$	152,0	$\pm 4,0$
25 7134 4409	29	$\pm 1,0$	4,0	$+0,4$ $-0,2$	148,0	$\pm 4,0$
25 7134 4411	31	$\pm 1,0$	5,0	$+0,4$ $-0,2$	172,0	$\pm 2,5$
25 7134 4412	30	$\pm 1,0$	5,0	$+0,4$ $-0,2$	198,0	$\pm 4,0$

П р и м е ч а н и е — По согласованию с потребителем допускается изготавливать накладки других размеров

П р и м е р условного обозначения ленты из фрикционного эластичного асбестового материала марки ЭМ-1 толщиной 5 мм и шириной 90 мм:

Лента ЭМ-1 5 × 90 ГОСТ 15960—96

То же для накладки из материала марки ЭМ-2 толщиной 5 мм, шириной 56 мм, длиной 250 мм:

Накладка ЭМ-2 5 × 56 × 250 ГОСТ 15960—96

4 ТЕХНИЧЕСКИЕ ТРЕБОВАНИЯ

4.1 Материалы и изделия должны быть изготовлены в соответствии с требованиями настоящего стандарта по технологическому регламенту, утвержденному в установленном порядке.

Для накладок допускается согласовывать чертежи между изготовителем и потребителем.

4.2 Материалы и изделия изготовляют в виде вальцованных накладок, шлифованных без отверстий под заклепки и в виде нешлифованных вальцованных прямых лент длиной от 1000 мм и свернутых в рулоны длиной до 8000 мм. В рулоне допускается не более двух отрезков длиной не менее 2000 мм.

4.3 Характеристики

4.3.1 По физико-механическим показателям материалы и изделия должны соответствовать значениям, указанным в таблице 4.

Т а б л и ц а 4

Наименование показателя	Значение для марки		
	ЭМ-1	ЭМ-2	ЭМ-3
1 Коэффициент трения: по чугуны СЧ 15 по стали 20	0,40—0,60 —	0,39—0,54 —	— 0,41—0,60
2 Линейный износ, мм, не более: по чугуны СЧ 15 по стали 20	0,08 —	0,17 —	— 0,17
3 Увеличение массы при воздействии воды, %, не более	0,5	1,5	0,7
4 Увеличение массы при воздействии масла, %, не более	0,5	2,0	1,1
5 Устойчивость материалов на изгиб	Отсутствие разлома материала. Допускаются разрывы поверхностного слоя глубиной не более 0,5 мм		

4.3.2 На рабочей поверхности изделий не допускаются трещины длиной более $\frac{1}{3}$ ширины изделия.

4.3.3 Допускаемые отклонения внешнего вида, не влияющие на эксплуатационные свойства материалов и изделий, не должны превышать указанных в таблице 5.

Т а б л и ц а 5

Наименование отклонения	Общая площадь отклонений на одной накладке или на 1 м ленты, см ² , не более
1 Углубления до 1 мм на поверхностях: рабочей нерабочей боковых кромках торцевых кромках 2 Включение комочков ингредиентов на поверхностях: рабочей нерабочей 3 Поверхностные вздутия: для накладок для лент	0,5 1,0 1,0 0,5 0,5 1,0 Не допускаются 0,5, при этом количество вздутий не более трех
П р и м е ч а н и я 1 В одном изделии не допускается более двух отклонений. 2 У ленты обе стороны считаются рабочими. 3 По согласованию с потребителем допускается устанавливать внешний вид изделий по контрольным образцам, утвержденным в установленном порядке.	

4.3.4 Дополнительные показатели приведены в приложении Б.

4.4 Маркировка, упаковка лент, накладок и упаковочной единицы — по ГОСТ 27513.

На ярлыке или штампе упаковочной единицы указывают размер лент или обозначение накладки, количество в квадратных метрах или штуках. Для сертифицированной продукции на ярлык или штамп или сопроводительную техническую документацию дополнительно наносят изображение знака соответствия.

5 ТРЕБОВАНИЯ БЕЗОПАСНОСТИ

5.1 Изделия из материалов не взрывоопасны и при непосредственном контакте не оказывают вредного воздействия на организм человека.

5.2 При механической обработке и испытании изделий в воздухе рабочей зоны возможно выделение асбесторезиновой пыли, обладающей фиброгенным действием.

Асбесторезиновая пыль не обладает раздражающим, сенсибилизирующим, канцерогенным действием и способностью к кумуляции в организме человека в соответствии с ГОСТ 12.1.005. Пыль не образует токсичных соединений в воздушной среде и сточных водах в присутствии других веществ.

Предельно допустимая концентрация (ПДК) асбесторезиновой пыли в воздухе рабочей зоны производственных помещений 10 мг/см^3 (максимально разовая) и 4 мг/м^3 (среднесменная), класс опасности III (Ф).

5.3 Контроль за содержанием асбесторезиновой пыли в воздухе рабочей зоны осуществляют в соответствии с требованиями.

5.4 Работающие с изделиями из эластичных фрикционных материалов обеспечиваются специальной одеждой и защитными средствами, защита органов дыхания — респираторами типа «Лепесток» по ГОСТ 12.4.028.

5.5 Участок механической обработки и испытания изделий должен быть оборудован приточно-вытяжной вентиляцией, фиксированные места выделения пыли — местными отсосами.

Воздух, удаляемый от станков механической обработки, перед выбросом в атмосферу должен подвергаться очистке в соответствии с требованиями нормативной документации.

5.6 Материалы и изделия из эластичных фрикционных материалов горючи. Температура самовоспламенения 415°C .

Средства пожаротушения — вода, воздушно-механическая и химические пены.

5.7 Отходы после механической обработки изделий (класс опасности IV) должны собираться в бумажные или полиэтиленовые мешки и вывозиться на полигон захоронения. Захоронение отходов проводят в соответствии с требованиями санитарных служб.

6 ПРАВИЛА ПРИЕМКИ

6.1 Материалы и изделия принимают партиями. Партия должна состоять из рулонов лент или отрезков прямой ленты одной марки и размера не более 500 м² или накладок одного размера не более 10000 шт. Каждая партия материалов и изделий должна сопровождаться документом о качестве, содержащим:

товарный знак и (или) наименование предприятия-изготовителя;
марку материала;

размер ленты или обозначение накладок;

дату изготовления;

номер партии;

количество в квадратных метрах или штук;

штамп службы технического контроля;

обозначение настоящего стандарта;

результаты проведенных испытаний;

подтверждение о соответствии материалов и изделий требованиям настоящего стандарта.

6.2 Каждую партию материалов и изделий подвергают приемо-сдаточным испытаниям в следующем объеме:

по внешнему виду — 100 %;

по размерам — не менее пяти накладок, отрезков прямой ленты или рулонов лент;

по физико-механическим показателям — три накладки, отрезка или рулона лент.

6.3 Потребитель имеет право проводить выборочный контроль изделий на соответствие требованиям таблиц 2—5 и 4.4.

Объем и периодичность испытаний устанавливает предприятие-потребитель в зависимости от текущего уровня качества.

6.4 При получении неудовлетворительных результатов испытаний хотя бы по одному из показателей проводят повторные испытания по этому показателю на удвоенном объеме выборки, взятом от той же партии изделий.

Результаты повторных испытаний распространяют на всю партию.

7 МЕТОДЫ ИСПЫТАНИЙ

7.1 Внешний вид материалов и изделий контролируют визуально.

Размеры допускаемых отклонений по внешнему виду, указанных в таблице 5, определяют измерительным инструментом, обеспечивающим погрешность не более 0,1 мм.

7.2 Контроль размеров

7.2.1 Ширину лент, отрезков лент и накладок измеряют в трех местах штангенциркулем по ГОСТ 166 с ценой деления 0,1 мм по длине изделия (по краям и в середине).

За результат принимают среднее арифметическое результатов трех измерений, округленное до первого десятичного знака, при этом результат каждого измерения должен соответствовать размерам, указанным в таблицах 2 и 3.

7.2.2 Толщину лент, отрезков лент и накладок измеряют толщиномером ТР 25-100Б, ТР 25-60Б с ценой деления 0,1 мм по ГОСТ 11358 в трех местах, указанных в 7.2.1.

За результат принимают среднее арифметическое результатов трех измерений, округленное до первого десятичного знака, при этом результат каждого измерения должен соответствовать размерам, указанным в таблицах 2 и 3.

7.2.3 Длину ленты, отрезков прямой ленты и накладок определяют металлической рулеткой с ценой деления 1 мм по ГОСТ 7502 или металлической линейкой по ГОСТ 427.

7.3 Отбор проб

Для определения физико-механических показателей используют накладки, отрезки или рулоны лент, отобранные по 6.2.

От каждого отобранного отрезка ленты или рулона отрезают по одному образцу длиной не менее 1 м.

7.4 Определение коэффициента трения и линейного износа

Коэффициент трения и линейный износ определяют на лабораторной машине трения.

Метод определения коэффициента трения основан на измерении силы трения, возникающей при фрикционном взаимодействии испытуемых образцов и металлического контртела.

Метод определения линейного износа основан на измерении толщины образцов в результате износа при заданном постоянном моменте трения в течение заданного промежутка времени и заданной температуры до и после испытаний.

7.4.1. Отбор образцов

7.4.1.1 Для проведения испытания от каждой пробы, отобранной

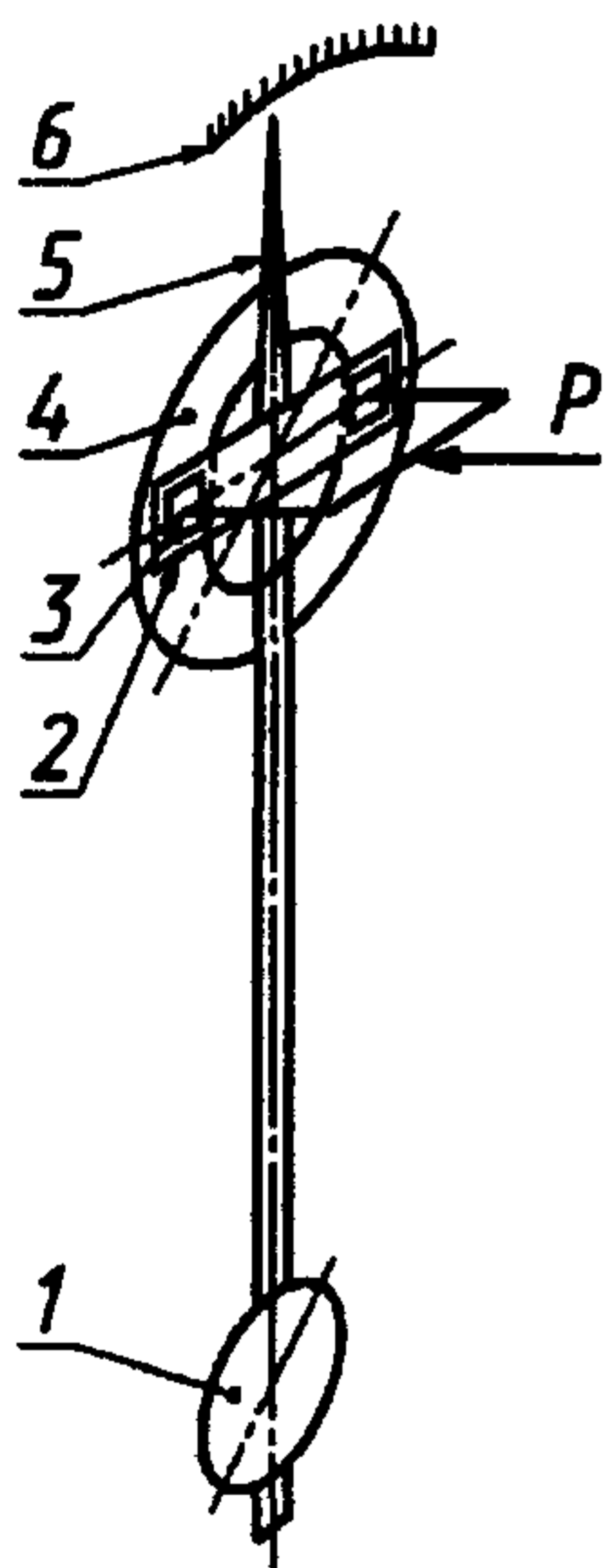
в соответствии с 7.3, вырезают два образца с поверхностью трения 22×27 мм и предельным отклонением $\pm 0,5$ мм. Толщина образцов должна быть равна толщине изделия.

При испытании накладок шириной менее 22 мм из каждой отобранной накладки вырезают четыре образца размером 11×27 мм с предельным отклонением $\pm 0,25$ мм. Испытания проводят на двух образцах размером 22×27 мм, каждый составленный из двух образцов размером 11×27 мм.

7.4.1.2 Металлическое контртело используют многократно. С целью устранения канавок, рисок и прижогов допускается шлифовка рабочей поверхности контртела, при этом его толщина должна быть не менее 10 мм.

7.4.2 Оборудование и средства измерения

Лабораторная машина трения, схема которой приведена на рисунке 1.



1 — маятник; 2 — держатель образцов; 3 — образец; 4 — металлическое контртело; 5 — стрелка; 6 — шкала момента трения

Рисунок 1

Узел трения состоит из металлического контртела в виде кольца, в контакте с которым находятся два фрикционных образца.

Трение образцов должно происходить по сухому чугунному кольцу (серый чугун марки СЧ 15 по ГОСТ 1412) для материала марок ЭМ-1 и ЭМ-2 или по стальному кольцу для материала марки ЭМ-2 (сталь 20 по ГОСТ 1050).

Структура чугуна должна соответствовать следующим баллам по ГОСТ 3443:

по графиту — (ПГф1 — ПГф2); (ПГд45 — ПГд90); (ПГр1 — ПГр3); (ПГ4 — ПГ6);

по металлической основе — П70 (Ф30) — П (Ф0); ПД1,0 — ПД1,6.

Твердость чугуна по Бринеллю должна быть (170—190) НВ.

Параметр начальной шероховатости рабочей поверхности контртела $Ra = 2,5$ мкм по ГОСТ 2789.

Для измерения толщины образцов применяют микрометр типа МК 25 по ГОСТ 6507.

7.4.3 Условия испытаний и приработки

Линейная скорость по средней линии образцов $(7,25 \pm 0,25)$ м/с.

Давление на образцы при определении коэффициента трения и приработке $(0,27 \pm 0,02)$ МПа.

Температура (110 ± 10) °С.

Момент трения при определении линейного износа $(11,6 \pm 0,5)$ Н · м.

7.4.4 Проведение испытания

Перед испытанием образцы прирабатывают к чугунному или стальному кольцу при условиях, указанных в 7.4.3.

Приработка считается законченной, если на рабочей поверхности образцов образовались следы износа на площади не менее 90 %. Контроль осуществляют визуально.

7.4.4.1 Определение коэффициента трения

Для определения коэффициента трения измеряют момент трения при достижении температуры (110 ± 10) °С через каждые (5 ± 1) мин в течение (45 ± 1) мин (10 измерений) и вычисляют среднее арифметическое 10 измерений для каждой пары образцов отдельно.

7.4.4.2 Обработка результатов

Коэффициент трения f вычисляют по формуле

$$f = \frac{M_{\text{тр}}}{N \cdot R_{\text{тр}}}, \quad (1)$$

где $M_{\text{тр}}$ — среднее арифметическое результатов десяти измерений момента трения, Н · м;

N — номинальная нагрузка на образцы, равная 321 Н;

$R_{\text{тр}}$ — средний радиус трения образцов, равный 0,1 м.

Вычисления проводят с точностью до третьего десятичного знака.

За результат испытаний принимают среднее арифметическое значение коэффициента трения всех испытываемых пар образцов, округленное до второго десятичного знака, при этом единичное значение коэффициента трения не должно превышать значение более 10 %.

Погрешность метода определения коэффициента трения не более ± 9 %.

7.5 Определение линейного износа

Линейный износ определяют на образцах, испытанных по 7.4.4.1 при постоянном моменте трения.

После проведения испытаний по 7.4.4.1 образцы извлекают из гнезд держателя образцов. На нерабочую поверхность каждого образца наносят четыре метки по углам и измеряют толщину микрометром в отмеченных точках.

Образцы вновь устанавливают в гнезда образцедержателей, которые они занимали при испытании по 7.4.4.1, и проводят испытания в течение (120 ± 5) мин.

После испытания образцы извлекают из гнезд и измеряют толщину образцов в отмеченных ранее четырех точках.

7.5.1 Обработка результатов

Линейный износ образцов Δl в миллиметрах вычисляют по формуле

$$\Delta l = l_1 - l_2, \quad (2)$$

где l_1 — среднее арифметическое результатов измерений толщины обоих образцов до испытания, мм;

l_2 — среднее арифметическое результатов измерений толщины обоих образцов после испытания, мм.

Вычисления проводят с точностью до третьего десятичного знака.

За результат испытания принимают среднее арифметическое линейного износа всех пар образцов, округленное до второго десятичного знака, при этом единичные значения износа не должны выходить за норму более 10 %.

Погрешность метода определения износа не более ± 10 %.

7.6 Определение увеличения массы образца при воздействии воды и масла

7.6.1 Аппаратура и материалы

Весы лабораторные общего назначения по ГОСТ 24104 с погрешностью взвешивания не более 0,005 г.

Вода питьевая по ГОСТ 2874.

Масло моторное марок М-5з/10Г₁ или М-6з/10В по ГОСТ 10541 или масло моторное другой марки вязкостью $(9,5—11)$ мм²/с при температуре 100 °С.

Бумага фильтровальная по ГОСТ 12026 или аналогичный адсорбирующий материал.

7.6.2 Проведение испытания

Испытывают образцы размером 30 × 60 мм.

При испытании накладок шириной менее 30 мм за ширину образца принимают ширину накладки.

Образцы, предварительно взвешенные с погрешностью $\pm 0,01$ г, помещают на $(4 \pm 0,25)$ ч в питьевую воду или моторное автомобильное масло.

Испытания проводят при температуре $(20_{-3}^{+7})^{\circ}\text{C}$.

После испытания излишки воды или масла тщательно удаляют с поверхности образцов фильтровальной бумагой или аналогичным адсорбирующим материалом и взвешивают с той же погрешностью.

7.6.3 Обработка результатов

Увеличение массы при воздействии воды или масла X в процентах вычисляют по формуле

$$X = \frac{(m_1 - m) \cdot 100}{m}, \quad (3)$$

где m — масса образца до испытания, г;

m_1 — масса образца после испытаний, г.

Вычисления проводят с точностью до второго десятичного знака.

За результат испытания принимают среднее арифметическое результатов всех определений, округленное до первого десятичного знака, при этом увеличение массы каждого образца должно соответствовать значению, указанному в таблице 4.

7.7 Определение устойчивости материалов на изгиб

Устойчивость материалов на изгиб определяют, сгибая их на 180° вокруг стержня диаметром в 40 раз большим их толщины.

8 ТРАНСПОРТИРОВАНИЕ И ХРАНЕНИЕ

8.1 Транспортирование и хранение — по ГОСТ 27513.

Материалы и изделия должны храниться в закрытых складских помещениях, на расстоянии не менее 1 м от отопительных приборов.

9 ГАРАНТИИ ИЗГОТОВИТЕЛЯ

9.1 Изготовитель гарантирует соответствие эластичных асбестовых фрикционных материалов и изделий из них требованиям настоящего стандарта при соблюдении условий транспортирования и хранения.

9.2 Гарантийный срок хранения материалов и изделий — 5 лет со дня их изготовления.

ПРИЛОЖЕНИЕ А
(рекомендуемое)

КОДЫ ОКП ЛЕНТ

Т а б л и ц а А.1

Марка ЭМ-1 (8-45-62)	Марка ЭМ-2 (6КВ-10)	Марка ЭМ-2 (6КВ-56а)	Марка ЭМ-3 (6-147Н-59)	Толщи- на, мм	Шири- на, мм
25 7163 5205	25 7163 2605	25 7163 2805	25 7163 4405	5	50
25 7163 5206	25 7163 2606	25 7163 2806	25 7163 4406	5	55
25 7163 5207	25 7163 2607	25 7163 2807	25 7163 4407	5	60
25 7163 5208	25 7163 2608	25 7163 2808	25 7163 4408	5	65
25 7163 5209	25 7163 2609	25 7163 2809	25 7163 4409	5	70
25 7163 5211	25 7163 2611	25 7163 2811	25 7163 4411	5	80
25 7163 5212	25 7163 2612	25 7163 2812	25 7163 4412	5	90
25 7163 5223	25 7163 2623	25 7163 2823	25 7163 4423	6	50
25 7163 5224	25 7163 2624	25 7163 2824	25 7163 4424	6	55
25 7163 5225	25 7163 2625	25 7163 2825	25 7163 4425	6	60
25 7163 5226	25 7163 2626	25 7163 2826	25 7163 4426	6	65
25 7163 5227	25 7163 2627	25 7163 2827	25 7163 4427	6	70
25 7163 5228	25 7163 2628	25 7163 2828	25 7163 4428	6	80
25 7163 5229	25 7163 2629	25 7163 2829	25 7163 4429	6	90
25 7163 5231	25 7163 2631	25 7163 2831	25 7163 4431	6	100
25 7163 5233	25 7163 2633	25 7163 2833	25 7163 4433	6	120
25 7163 5241	25 7163 2641	25 7163 2841	25 7163 4441	8	50
25 7163 5242	25 7163 2642	25 7163 2842	25 7163 4442	8	55
25 7163 5243	25 7163 2643	25 7163 2843	25 7163 4443	8	60
25 7163 5244	25 7163 2644	25 7163 2844	25 7163 4444	8	65
25 7163 5245	25 7163 2645	25 7163 2845	25 7163 4445	8	70
25 7163 5246	25 7163 2646	25 7163 2846	25 7163 4446	8	80
25 7163 5247	25 7163 2647	25 7163 2847	25 7163 4447	8	90
25 7163 5248	25 7163 2648	25 7163 2848	25 7163 4448	8	100
25 7163 5249	25 7163 2649	25 7163 2849	25 7163 4449	8	110
25 7163 5251	25 7163 2651	25 7163 2851	25 7163 4451	8	120
25 7163 5252	25 7163 2652	25 7163 2852	25 7163 4452	8	140
25 7163 5253	25 7163 2653	25 7163 2853	25 7163 4453	8	160
25 7163 5259	25 7163 2659	25 7163 2859	25 7163 4459	10	60
25 7163 5261	25 7163 2661	25 7163 2861	25 7163 4461	10	65
25 7163 5262	25 7163 2662	25 7163 2862	25 7163 4462	10	70
25 7163 5263	25 7163 2663	25 7163 2863	25 7163 4463	10	80
25 7163 5264	25 7163 2664	25 7163 2864	25 7163 4464	10	90
25 7163 5265	25 7163 2665	25 7163 2865	25 7163 4465	10	100
25 7163 5266	25 7163 2666	25 7163 2866	25 7163 4466	10	110
25 7163 5267	25 7163 2667	25 7163 2867	25 7163 4467	10	120
25 7163 5268	25 7163 2668	25 7163 2868	25 7163 4468	10	140
25 7163 5269	25 7163 2669	25 7163 2869	25 7163 4469	10	160

ПРИЛОЖЕНИЕ Б
(рекомендуемое)

ДОПОЛНИТЕЛЬНЫЕ ПОКАЗАТЕЛИ ЭЛАСТИЧНЫХ МАТЕРИАЛОВ

Таблица Б.1

Наименование показателя	Значение для марок		
	ЭМ-1	ЭМ-2	ЭМ-3
1 Плотность, кг/м ³	2000—2150	2100—2250	2100—2200
2 Коэффициент трения по стали 45 по ГОСТ 1050, не менее	0,44	0,40	—
3 Линейный износ по стали 45 при постоянном моменте трения, мм, не более	0,12	0,50	—

УДК 621.894:006.354

ОКС 43.040.40

Л65

ОКП 25 7163

Ключевые слова: материалы и изделия вальцованные эластичные фрикционные, ленты, отрезки лент, накладки, узел трения

**Редактор *Р. С. Федорова*
Технический редактор *Н. С. Гришанова*
Корректор *С. И. Фирсова*
Компьютерная верстка *А. П. Финогеновой***

**Изд. лиц. № 021007 от 10.08.95 Сдано в набор 23.07.97. Подп. в печать 03.09.97. Усл. печ. л. 1,16.
Уч.-изд. л. 1,05. Тираж 601 экз. С 846. Зак. 1524.**

**ИПК Издательство стандартов, 107076, Москва, Колодезный пер., 14.
Набрано в Калужской типографии стандартов на ПЭВМ.
Калужская типография стандартов, ул. Московская, 256.
ПЛР № 040138**