



**ГОСУДАРСТВЕННЫЙ СТАНДАРТ
СОЮЗА ССР**

**МУФТЫ ЭЛЕКТРОМАГНИТНЫЕ
МНОГОДИСКОВЫЕ
С МАГНИТОПРОВОДЯЩИМИ ДИСКАМИ
ОСНОВНЫЕ ПАРАМЕТРЫ И РАЗМЕРЫ**

ГОСТ 21573—76

Издание официальное

25 коп.

**ГОСУДАРСТВЕННЫЙ КОМИТЕТ СССР ПО УПРАВЛЕНИЮ
КАЧЕСТВОМ ПРОДУКЦИИ И СТАНДАРТАМ**

Москва

**МУФТЫ ЭЛЕКТРОМАГНИТНЫЕ МНОГОДИСКОВЫЕ
С МАГНИТОПРОВОДЯЩИМИ ДИСКАМИ**

Основные параметры и размеры

ГОСТ

Multidisk electromagnetic clutches
with magnetic-flux-conducting disks.
Basic parameters and dimensions

21573—76

ОКП 41 7130

Срок действия с 01.01.79
до 01.01.99

1. Настоящий стандарт распространяется на муфты электромагнитные многодисковые с магнитопроводящими дисками, работающие со смазкой.

(Измененная редакция, Изм. № 1).

2. Стандарт устанавливает следующие исполнения муфт:

Э1М . . . 2 — муфты с контактным токоподводом.

Э1М . . . 4 — муфты с бесконтактным токоподводом.

Э1М . . . 6 — муфты тормозные с ведомыми внутренними дисками.

(Измененная редакция, Изм. № 2)

3. Основные параметры и размеры муфт должны соответствовать:

Э1М . . . 2 — черт. 1 и табл. 1;

Э1М . . . 4 — черт. 2 и табл. 1;

Э1М . . . 6 — черт. 4 и табл. 2;

(Измененная редакция, Изм. № 1, 2).

Издание официальное



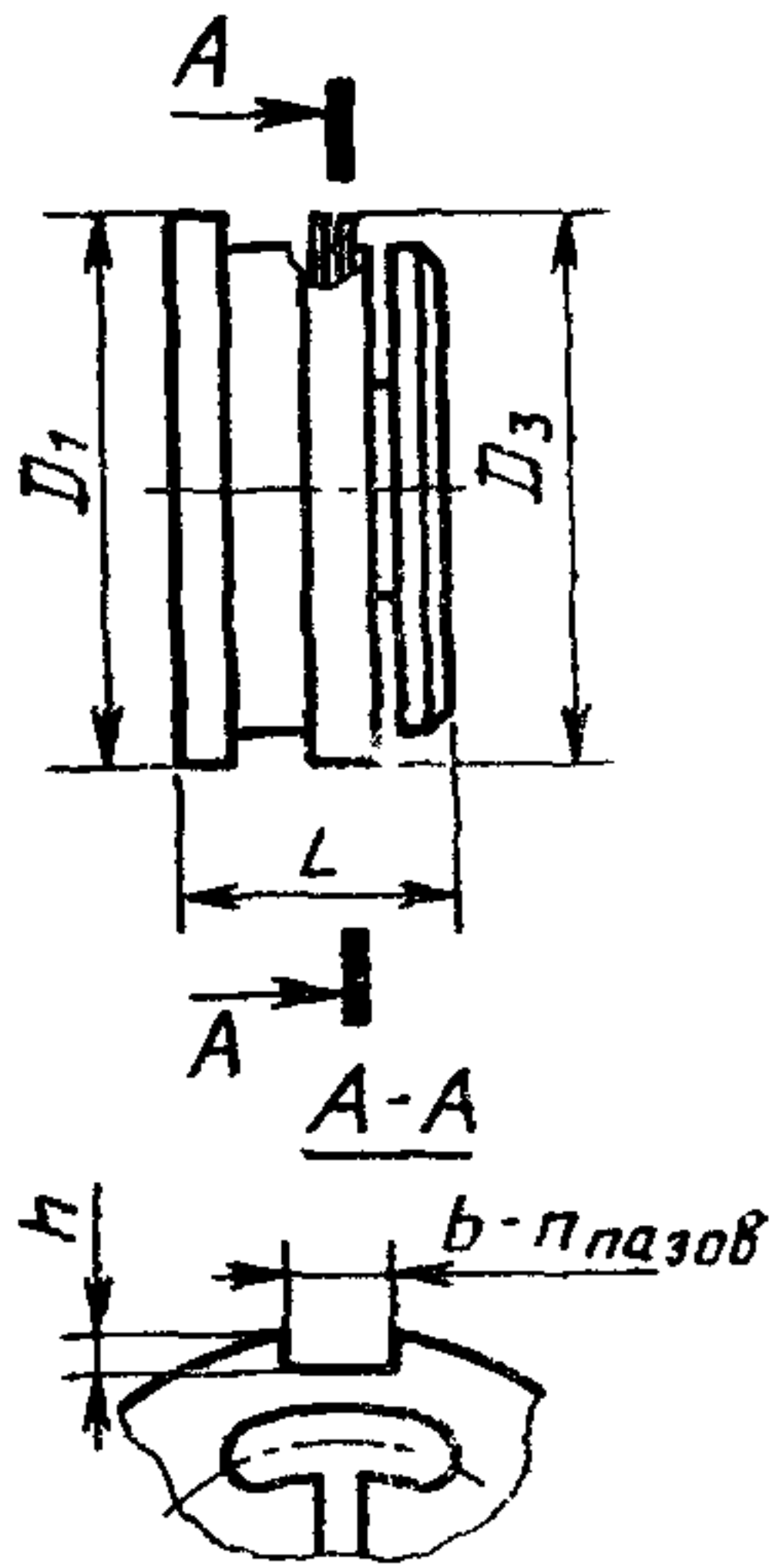
© Издательство стандартов, 1976

© Издательство стандартов, 1991

Переиздание с Изменениями

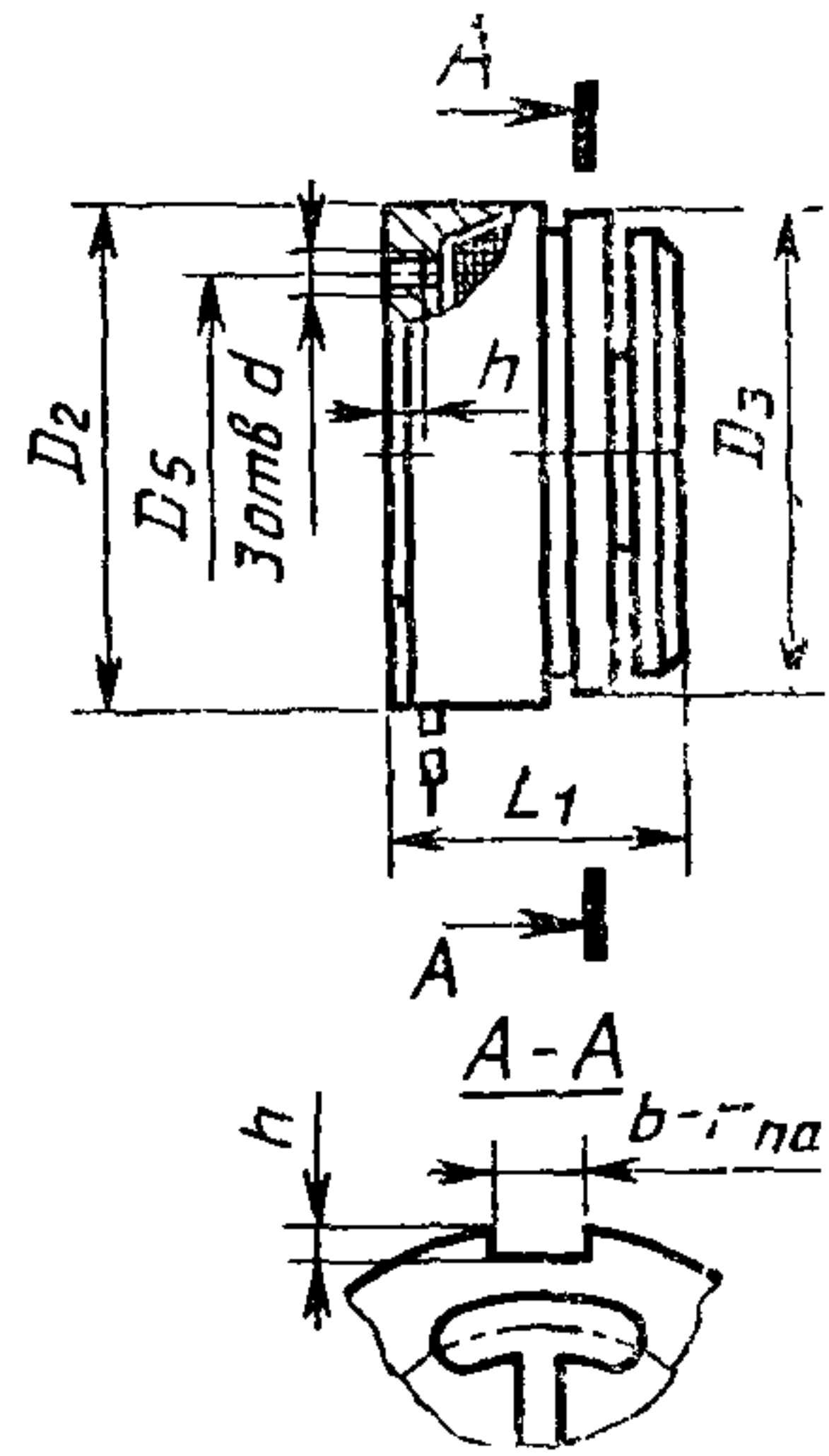
Настоящий стандарт не может быть полностью или частично воспроизведен, тиражирован и распространен без разрешения Госстандарта СССР

Исполнение Э1М . . . 2



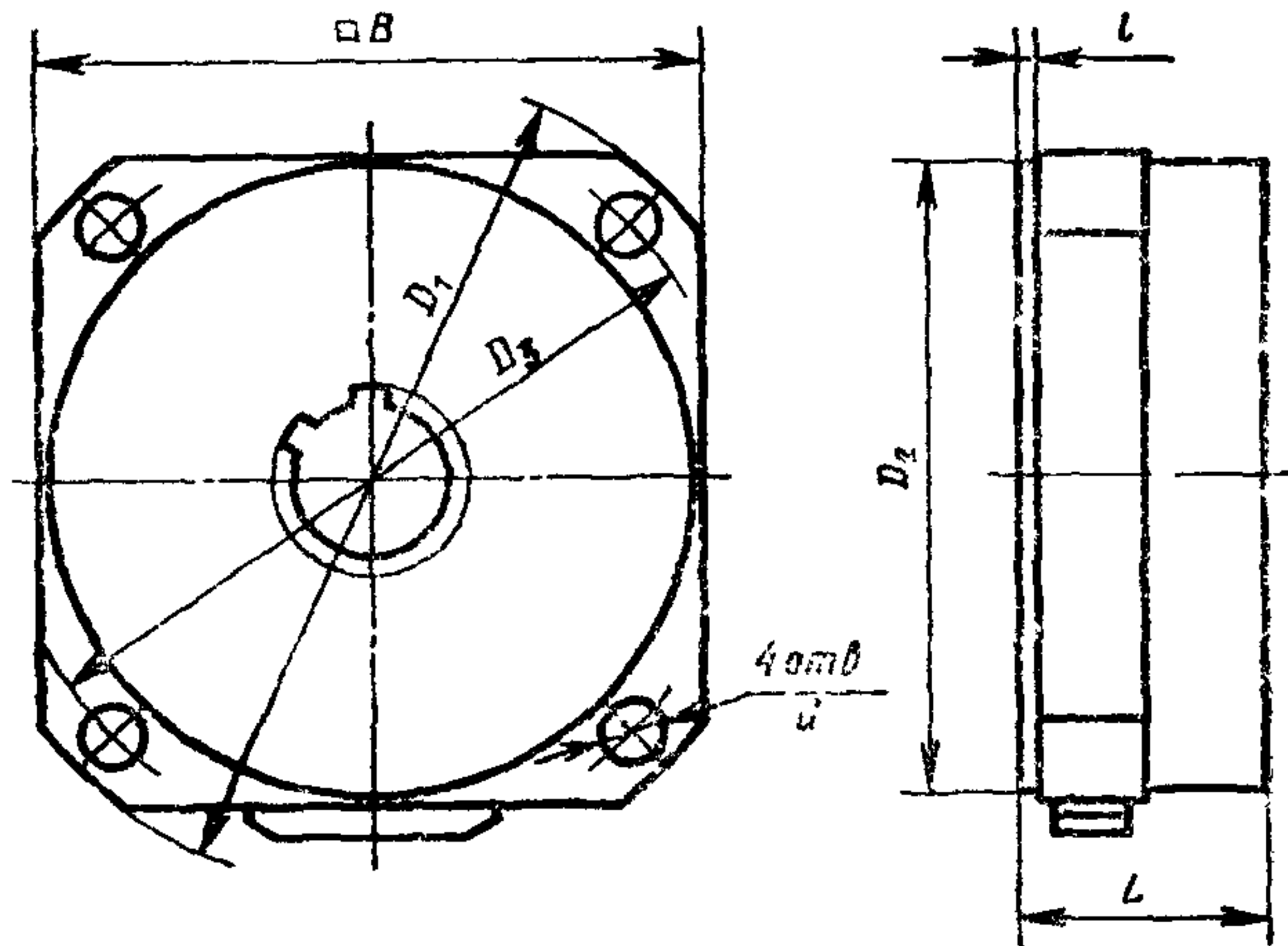
Черт. 1

Исполнение Э1М . . . 4



Черт 2*

Исполнение Э1М . . . 6



Черт. 4

* Черт. 3 исключен.

С. 4 ГОСТ 21573—76

Обозначение габарита муфты		Разме							
		01	02	03	04	05	06	07	08
D_1	$h9$	50	55	60	65	80	90	100	110
D_2	$h6$								
D_3	$h11$	49	54	59	64	78	88	98	
D_4	$h6$	45	50	55	60	70	80	90	100
D_5	Номин.	40	45	50	55	60	70	80	90
	Пред. откл.	$\pm 0,16$							
L	$h11$	20	22	25	30	32	35	38	41
L_1	$h11$	26	28	32	38		44	45	48
d (поле допуска H7)		M3				M5			
h_{\max}	Номин.	2,5	3,0	3,5	4,0	5,0		6,0	
	Пред. откл.	$+0,3$				$+0,5$	$+0,8$		
Номинальный передаваемый момент, M_H , Н·м		4,0	6,3	10	16	25	40	63	100
Номинальный вращающий момент, M_B , Н·м		2,5	4,0	6,3	10	16	25	40	63
Номинальное напряжение питания U_H , В		12							
Масса, кг		0,22	0,28	0,36	0,48	0,71	1,10	1,65	2,17
b	B11	8		10			12		
n паз		4				6			
h	H12	2,5				4,5			5,5

Таблица 1

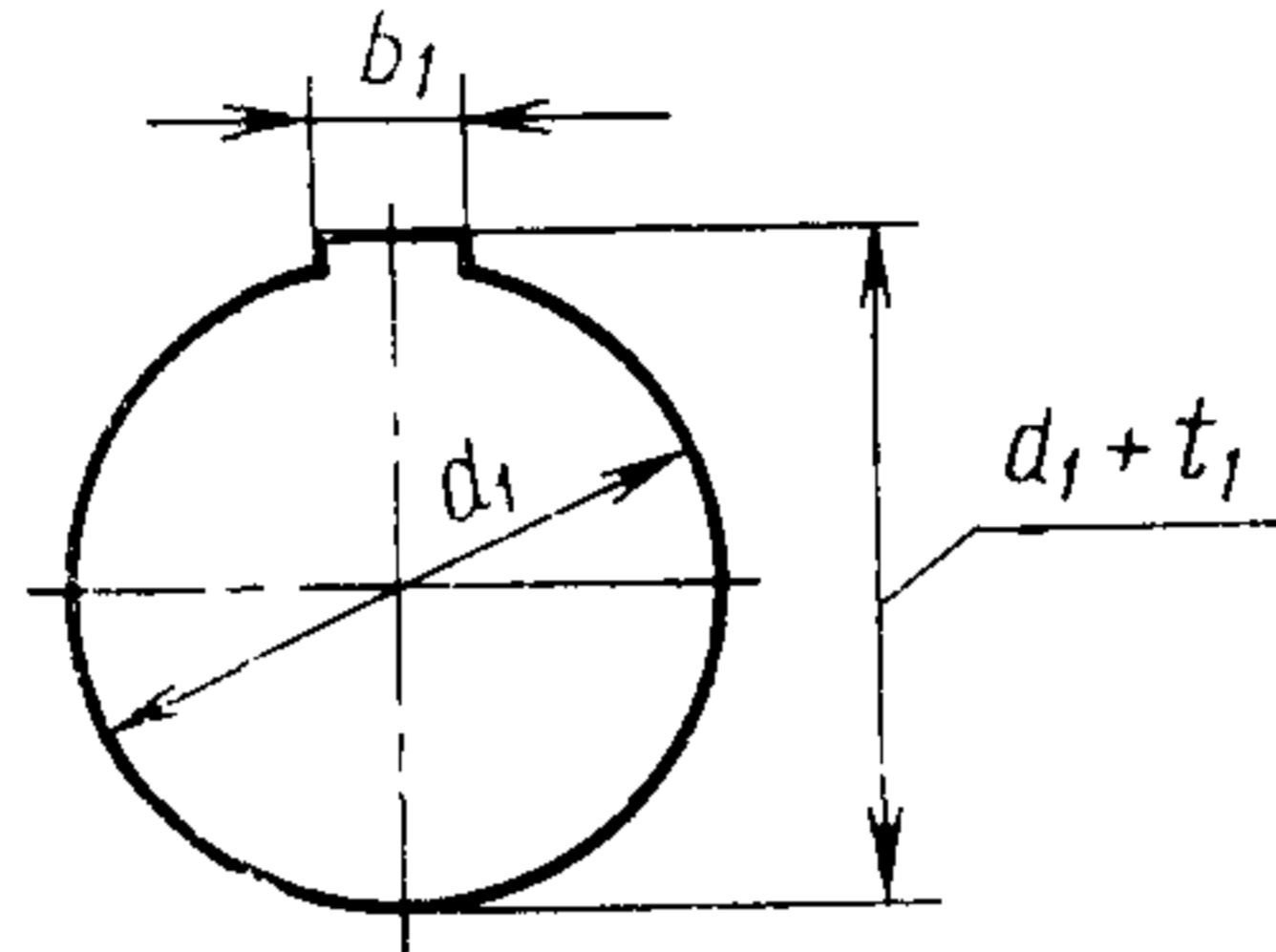
р ы, мм											
09	10	11	12	13	14	15	16	17	18	19	20
120	135	150	170	190	215	240	270	300	340	380	430
						235	265	295	335	375	425
110	125	140	160	180	200	220	250	280	320	360	400
100	110	120	140	165	180	200	230	250	300	340	370
$\pm 0,35$											
45	52	60	68	78	90	100	110	120	130	145	160
55	60	68	74	82	100	110	120	128	139	165	180
	M6		M8			M10			M12		
	6,5	9,0	11,0	14,0	15,0	17,0	18,0	22,0	25,0	28,0	
$+1,0$											
160	250	400	630	1000	1600	2500	4000	6300	10000	16000	25000
100	160	250	400	630	1000	1600	2500	4000	6300	10000	16000
24											
2,84	4,47	6,20	9,05	12,5	18,2	25,6	35,8	55,5	88,0	123,0	175,0
16			20			25					
8						10					
5,5					8	10					

Таблица 2

Размеры, мм

Обозначение габарита муфты	05	06	07	08	09	10	11	12	13	14	15	16
D_1 —0,5	115	125	140	150	170	185	215	235	255	290	310	355
D_2 h6	80	90	100	110	120	135	150	170	190	210	230	265
D_3 ±0,35	100	110	123	133	150	165	190	210	230	256	276	315
L h11	32	35	38	41	45	52	60	68	78	90	100	110
B —0,5	90	100	110	120	135	150	170	190	210	230	250	285
l +0,2	3		4			5						
d +0,2	9		11		13		17			19		
Номинальный передаваемый момент M_1 , Н·м	25	40	63	100	160	250	400	630	1000	1600	2500	4000
Номинальный вращающий момент, M_B , Н·м	16	25	40	63	100	160	250	400	630	1000	1600	2500
Номинальное напряжение питания U_H , В	24											
Масса, кг	1,4	1,8	2,2	3,06	4,0	5,3	7,4	9,7	12,5	21,5	28,4	39,3

4. Размеры посадочных отверстий и их обозначения должны соответствовать: гладкие отверстия исполнения 1А, 2А, 3А — черт. 5 и табл. 3; шлицевые отверстия с посадкой по наружному диаметру исполнения 1Н, 2Н, 3Н — черт. 6 и табл. 4, с посадкой по внутреннему диаметру исполнения 1В, 2В, 3В — черт. 7 и табл. 5.

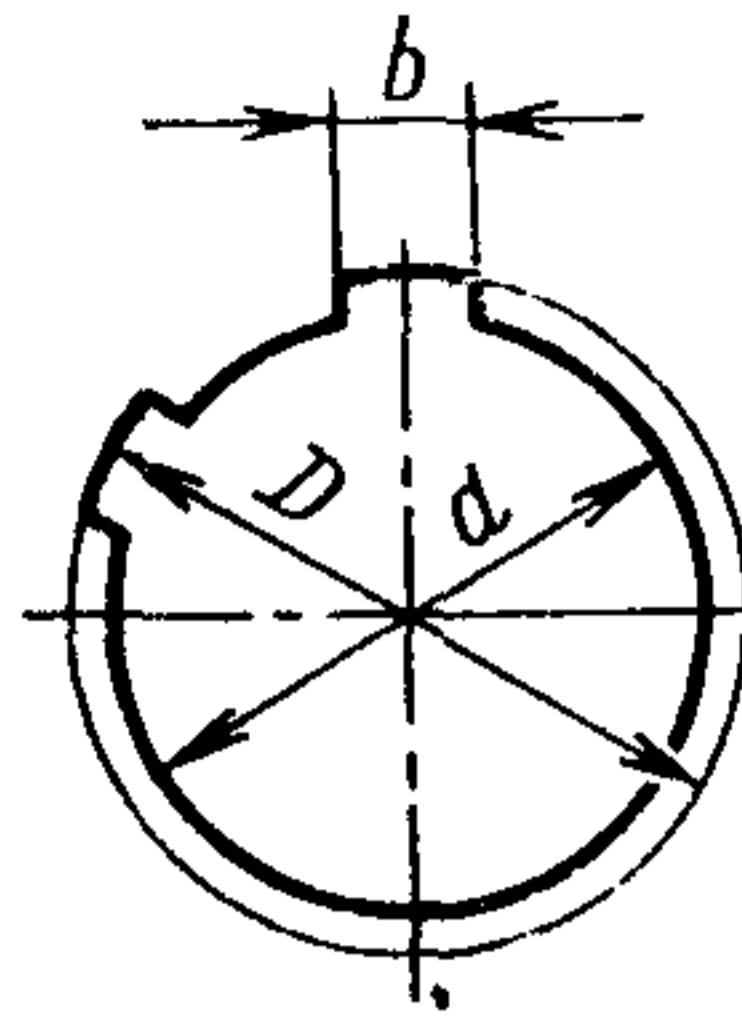


Черт. 5
мм

Таблица 3

Обозначение габа- рита муфты	Исполнение											
	1А				2А				3А			
	d_1 H7	b_1 H9	d_1+t_1		d_1 H7	b_1 H9	d_1+t_1		d_1 H9	d_1 H9	d_1+t_1	
			Номин.	Пред. откл.			Номин.	Пред. откл.			Номин.	Пред. откл.
01	12	4	13,8	—	—	—	—	—	—	—	—	
02	14	5	16,3	12	4	13,8	—	—	—	—	—	
03	16	5	18,3	14	5	16,3	+0,120	12	4	13,8	+0,120	
04	18	6	20,8	16	5	18,3		14	5	16,3		
05	20	6	22,8	18	6	20,8		16	5	18,3		
06	22	6	24,8	20	6	22,8		18	6	20,8		
07	25	8	28,3	22	8	24,8	+0,160	20	6	22,8	+0,160	
08	30	8	33,3	25	8	28,3		22	8	24,8		
09	35	10	38,3	30	10	33,3		25	8	28,3		
10	40	12	43,3	35	12	38,3		30	10	33,3		
11	50	14	53,8	40	14	43,3	+0,200	35	10	38,3	+0,200	
12	60	18	64,4	50	14	53,8		40	12	43,3		
13	70	20	74,9	60	18	64,4		50	14	53,8		
14	80	20	84,9	70	20	74,9		60	18	64,4		
15	90	22	95,4	80	22	85,4	+0,200	70	20	74,9	+0,200	
16	100	25	105,4	90	25	95,4		80	22	85,4		
17*	110	25	115,4	100	28	106,4		90	25	95,4		
18*	125	28	131,4	110	28	116,4		100	28	106,4		
19*	140	32	147,4	125	32	132,4	+0,200	110	28	116,4	+0,200	
20*	160	36	168,4	140	36	148,4		125	32	132,4		

* По 2 шпонки, расположенных под углом 180° относительно друг друга.



Черт. 7

Таблица 5

мм

Обозначение габа рига муфты	Исполнение											
	1В				2В				3В			
	D B12	d H7	b F10	Число зубьев	D B12	d H7	b F10	Число зубьев	D B12	d H7	b F10	Число зубьев
01	14	11	3	6	—	—	—	—	—	—	—	—
02	—	—	—		—	—	—	—	—	—	—	—
03	16	13	3,5		—	—	—	—	—	—	—	—
04	20	16	4		14	11	3	—	—	—	—	—
05	22	18	5		16	13	3,5	—	—	—	—	—
06	25	21	5		20	16	4	6	16	13	3,5	—
07	30	26	6	22	18	5	6	20	16	4	6	
08	34	28	7	25	21	6		22	18	5		
09	40	36	7	30	26	6		25	21	5		
10	46	42	8	8	34	28	7	30	26	6	8	
11	54	46	9		40	36	7	34	28	7		
12	65	56	10		46	42	8	40	36	7		
13	72	62	—	10	54	46	9	8	46	42	8	8
14	82	72	12		65	56	10	54	46	9		
15	92	82	—		72	62	—	65	56	10		
16	102	92	14	10	82	72	12	72	62	—	10	
17	112	102	16		92	82	—	82	72	12		
18	125	112	18		102	92	14	92	82	—		
19	—	—	—	10	112	102	16	102	92	14	10	
20	—	—	—		125	112	18	112	102	16		
20	—	—	—	—	—	—	—	—	—	—	—	—

(Измененная редакция, Изм. № 1, 2)

5. Допускается изготовление муфт, силовые параметры которых превосходят указанные в таблице для данного габарита, при коэффициенте превышения $\varphi = 1,58$.

6. Основные размеры щеткодержателей даны в приложении 1.

7. Отверстия для подачи смазки по валу и поливом приведены в приложении 2.

8. Примеры условных обозначений муфт серии Э1М. Обозначение муфт содержит наименование серии (Э1М), обозначение габарита (первые две цифры), исполнение (третья цифра) и условное обозначение отверстия (через тире).

Муфта габарита 08 с контактным токоподводом и посадочным отверстием исполнения 1А:

Э1М082—1А ГОСТ 21573—76

То же, габарита 09 с бесконтактным токоподводом и посадочным отверстием исполнения 2Н:

Э1М094—2Н ГОСТ 21573—76

То же, габарита 10—тормозная с ведомыми внутренними дисками и посадочными отверстиями исполнения 3В:

Э1М106—3В ГОСТ 21573—76

7, 8. (Измененная редакция, Изм. № 2).

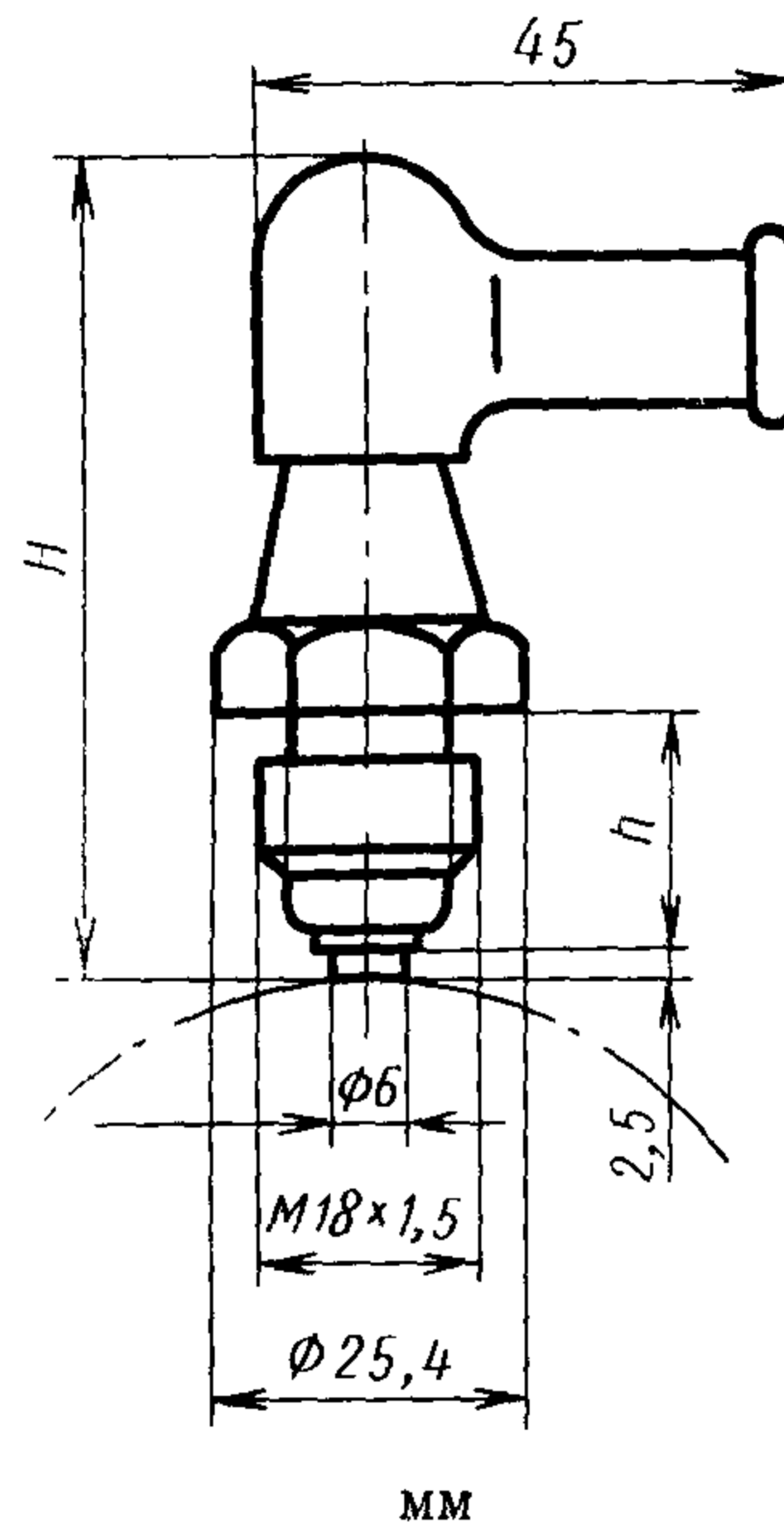
9. Неуказанные предельные отклонения размеров: охватывающих — по Н12; охватываемых — по $h12$; прочих — по $\pm \frac{IT14}{2}$.

(Измененная редакция, Изм. № 1).

10. Термины и определения — по ГОСТ 18306—72.

11. Технические требования — по ГОСТ 21574—88.

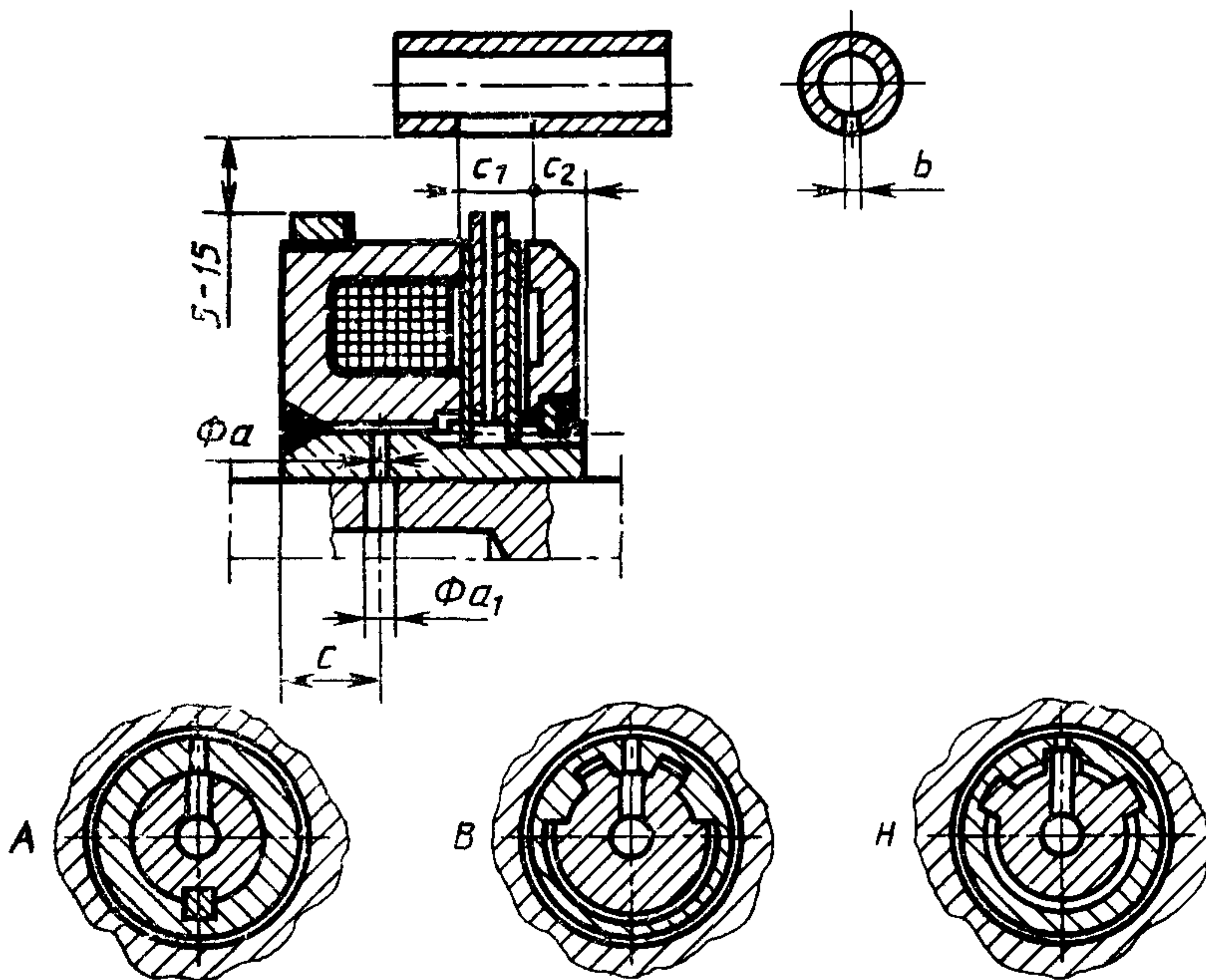
Основные размеры щеткодержателей к муфтам Э1М . . . 2



Обозначение щеткодержателя	H	h
ЭМЦ2А-20	66,5	19,5
ЭМЦ2А-40	87	40
ЭМЦ2А-60	107	60
ЭМЦ2А-80	127	80
ЭМЦ2А-100	147	100

(Измененная редакция, Изм. № 2).

Отверстия для подачи смазки



Группы посадочных отверстий:

А — гладкие; В — шлицевые для центрирования по внутреннему диаметру;
Н — шлицевые для центрирования по наружному диаметру

Черт. 1

мм

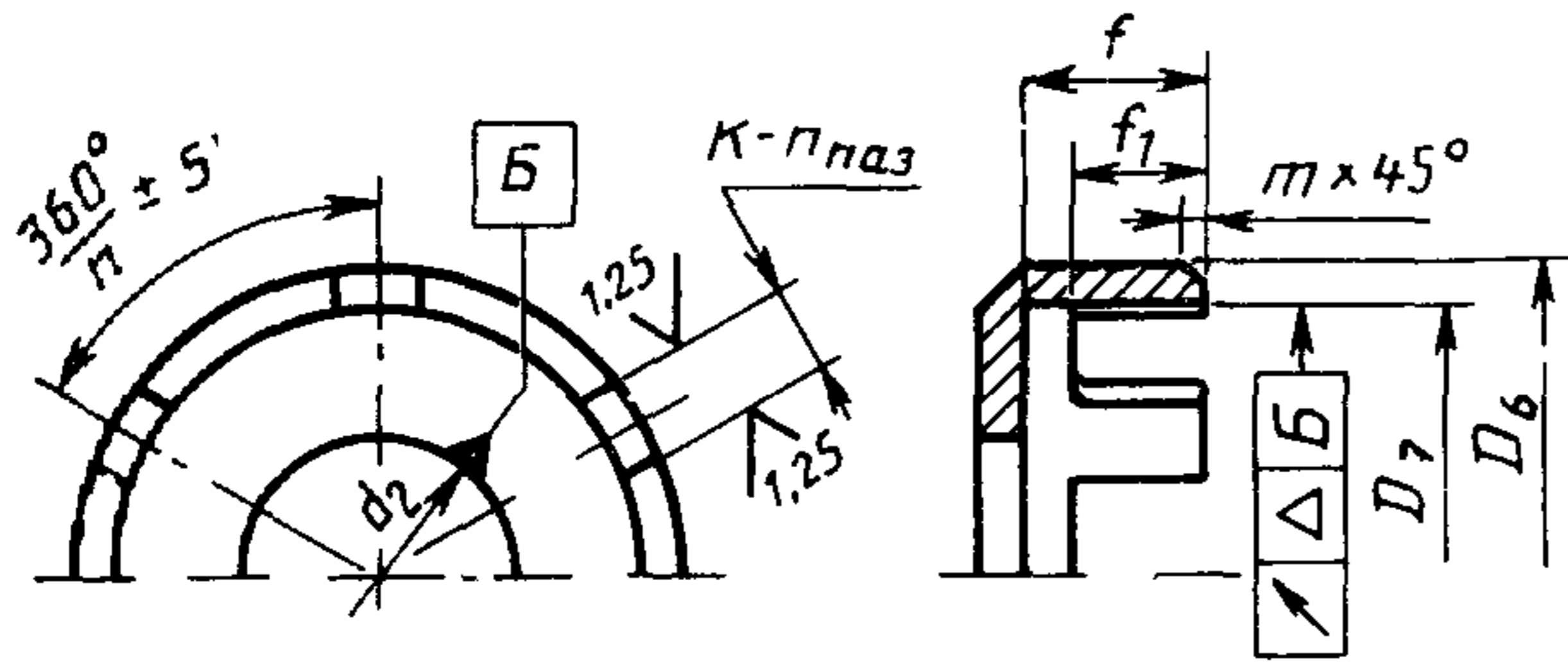
Обозначение размера	Размеры для муфт габаритов												
	04	05	06	07	08	09	10	11	12	13	14	15	16
$\varnothing a$	3	3	3	3	4	4	4	4	4	5	5	6	6
$\varnothing a_1$	3	3	3	3	4	5	5	5	6	7	7	8	8
c	7	7	10	10	10	10	12	12	13	18	18	20	20
c_1	7	8	9	12	13	15	19	20,5	23	29	32	37	42
c_2	4	4	5	5	5	6	6	7	9	10	10	11	12
b	0,5	0,5	0,5	0,5	0,5	0,8	0,8	1,0	1,0	1,0	1,0	1,0	1,0
Расход мас- ла, не менее*, л/мин	0,2	0,3	0,3	0,4	0,5	0,8	1,2	1,6	2,0	2,5	3,0	3,5	4,0

* Указан расход при смазке поливом. При подаче смазки по валу принимать 25—50 % указанного.

(Измененная редакция, Изм. № 2).

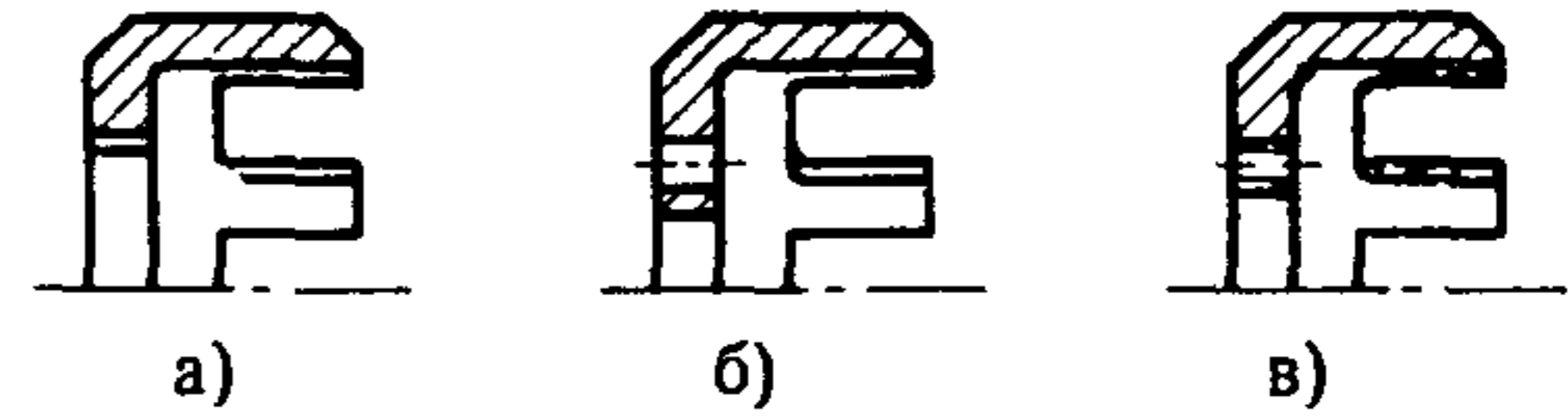
ПРИЛОЖЕНИЕ 3
Рекомендуемое

Габаритные и присоединительные размеры
поводка муфт Э1М . . . 2 и Э1М . . . 4



Черт. 1

Варианты крепления поводка:
а) — на шпунке; б) — на штифтах
(с развальцовкой); в) — на зубчатом
зацеплении



Черт. 2

ММ

Обозначение размера	До- пуск	Размеры для муфт габаритов												
		04	05	06	07	08	09	10	11	12	13	14	15	16
D_6	h9	71,5	80	90	100	112	122	140	155	175	196	221	246	276
D_7	H11	62	72	82	92	102	112	128	143	163	183	203	225	255
f не менее	—	14,2	14,5	17	19,5	20,5	24	27,5	29	34,5	40	47	53,5	61,5
f_1 не менее	—	13	13,0	15	17,5	18,5	21	25,5	27	31,5	37,0	42	49	56
k	B11	10	10	12	12	12	16	16	16	20	20	20	25	25
n цаз	—	4	6	6	6	6	6	6	8	8	8	8	8	10
m	—	1,6	1,6	1,6	1,6	2,5	2,5	4	4	4	4	6	6	6
Δ	—		0,02			0,03			0,04			0,05		

Примечание. Размер d_2 — по согласованию с потребителем
 Приложение 3. (Введено дополнительно, Изм. № 2).

ИНФОРМАЦИОННЫЕ ДАННЫЕ

1. РАЗРАБОТАН И ВНЕСЕН Министерством станкостроительной и инструментальной промышленности СССР

РАЗРАБОТЧИКИ

В. С. Васильев, А. Н. Байков, А. И. Крохотин, В. С. Ревеко,
С. С. Кедров, А. Д. Новицкая, Т. С. Ульянова

2. УТВЕРЖДЕН И ВВЕДЕН В ДЕЙСТВИЕ Постановлением Государственного комитета стандартов Совета Министров СССР от 17.02.76 № 433

3. ВЗАМЕН МН 5658—65, МН 5660—65, МН 5662—65, МН 5665—65

4. Срок проверки 1997 г., периодичность 10 лет

5. ССЫЛОЧНЫЕ НОРМАТИВНО-ТЕХНИЧЕСКИЕ ДОКУМЕНТЫ

Обозначение НТД, на который дана ссылка	Номер пункта
ГОСТ 18306—72	10
ГОСТ 21574—88	11

6. ПЕРЕИЗДАНИЕ (октябрь 1990) с ИЗМЕНЕНИЯМИ № 1, 2, утвержденными в июле 1983 г., июне 1988 г. (ИУС 11—83, 9—88).

7. Проверен в 1988 г. Срок действия продлен до 01.01.99.

Редактор *М. Е. Искандарян*
Технический редактор *О. Н. Никитина*
Корректор *А. И. Зюбан*

Сдано в наб. 14.02.91 Подп. в печ. 04.04.91 1,0 усл. п. л. 1,0 усл. кр.-отт. 0,64 уч. изд. л.
Тир. 4000 Цена 25 м.

Ордена «Знак Почета» Издательство стандартов, 123557, Москва, ГСП,
Новопресненский пер., 3.
Калужская типография стандартов, ул. Московская, 256 Зак. 375