

**РАЗРАБОТАНЫ Государственным комитетом СССР по стандартам
ИСПОЛНИТЕЛИ**

В. Я. Кремянский (руководитель темы), И. М. Сухоруков

ВНЕСЕНЫ Государственным комитетом СССР по стандартам

Член Госстандарта Н. П. Морозов

**УТВЕРЖДЕНЫ И ВВЕДЕНЫ В ДЕЙСТВИЕ Постановлениями Государ-
ственного комитета СССР по стандартам от 9 апреля 1981 г.
№ 1925—1928**

**КРЫШКИ ТОРЦОВЫЕ ГЛУХИЕ НИЗКИЕ ДИАМЕТРОМ
от 47 до 100 мм КОРПУСОВ ПОДШИПНИКОВ
КАЧЕНИЯ**

**ГОСТ
13219.1—81**

Конструкция и размеры

Low vague end cups for diameters from 47 till 100 mm
of pillow blocks. Construction and dimensions

**Взамен
ГОСТ 13219.1—67**

ОКП 41 8422

**Постановлением Государственного комитета СССР по стандартам от 9 апреля
1981 г. № 1925 срок действия установлен**

**с 01.01 1982 г.
до 01.01 1987 г.**

Несоблюдение стандарта преследуется по закону

1. Настоящий стандарт распространяется на низкие глухие торцовые крышки, устанавливаемые в корпусах подшипников качения по ГОСТ 13218.1—80, ГОСТ 13218.3—80, ГОСТ 13218.5—80, ГОСТ 13218.7—80 и предназначенные для герметизации подшипникового узла, осевой фиксации подшипника и восприятия осевых нагрузок.

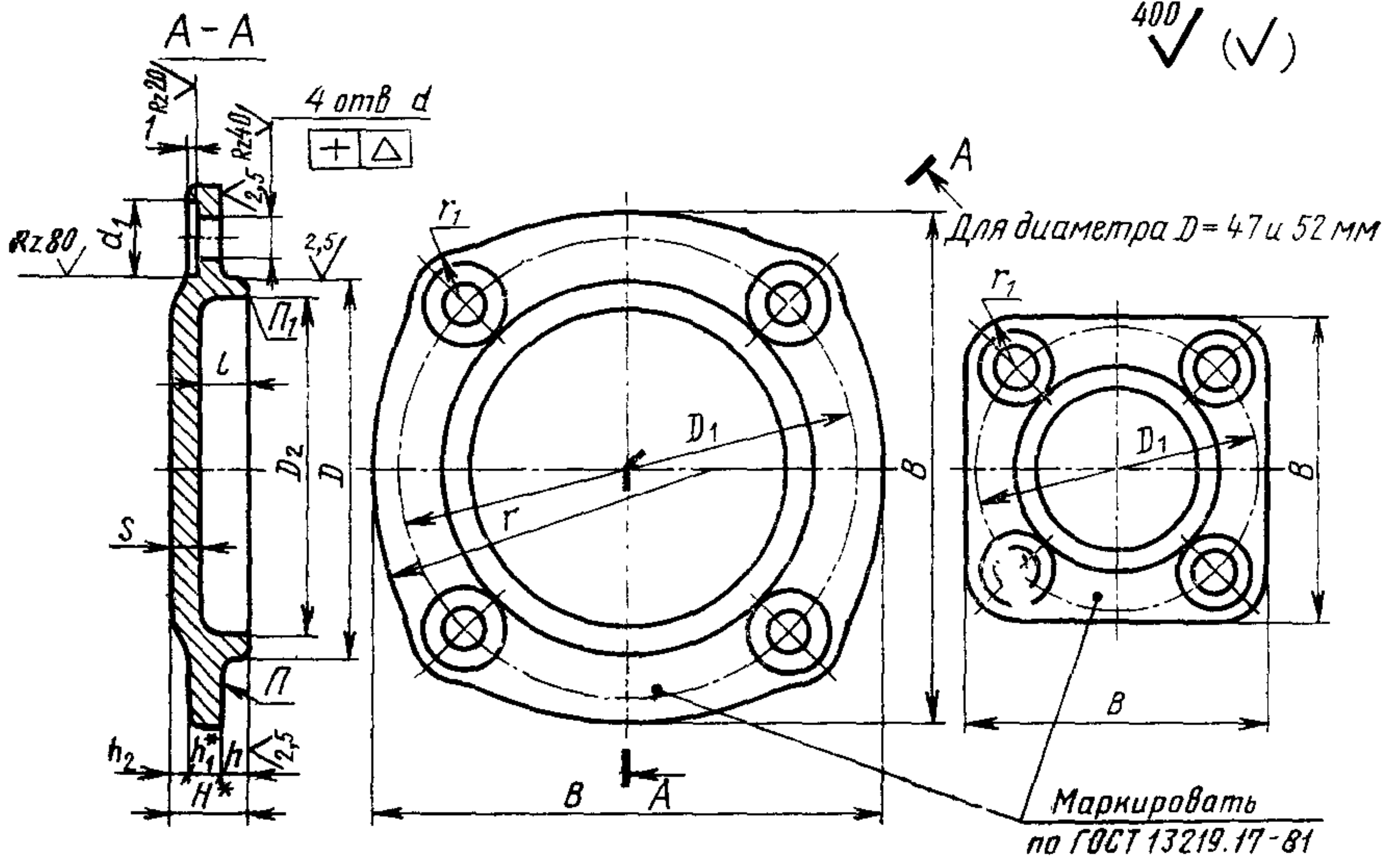
2. Основные размеры крышек должны соответствовать указанным на чертеже и в таблице.

3. Технические требования — по ГОСТ 13219.17—81.

4. Дополнительные размеры элементов крышек — по рекомендуемому приложению к ГОСТ 13219.1—81.



400 ✓ (✓)



* Размеры для справок

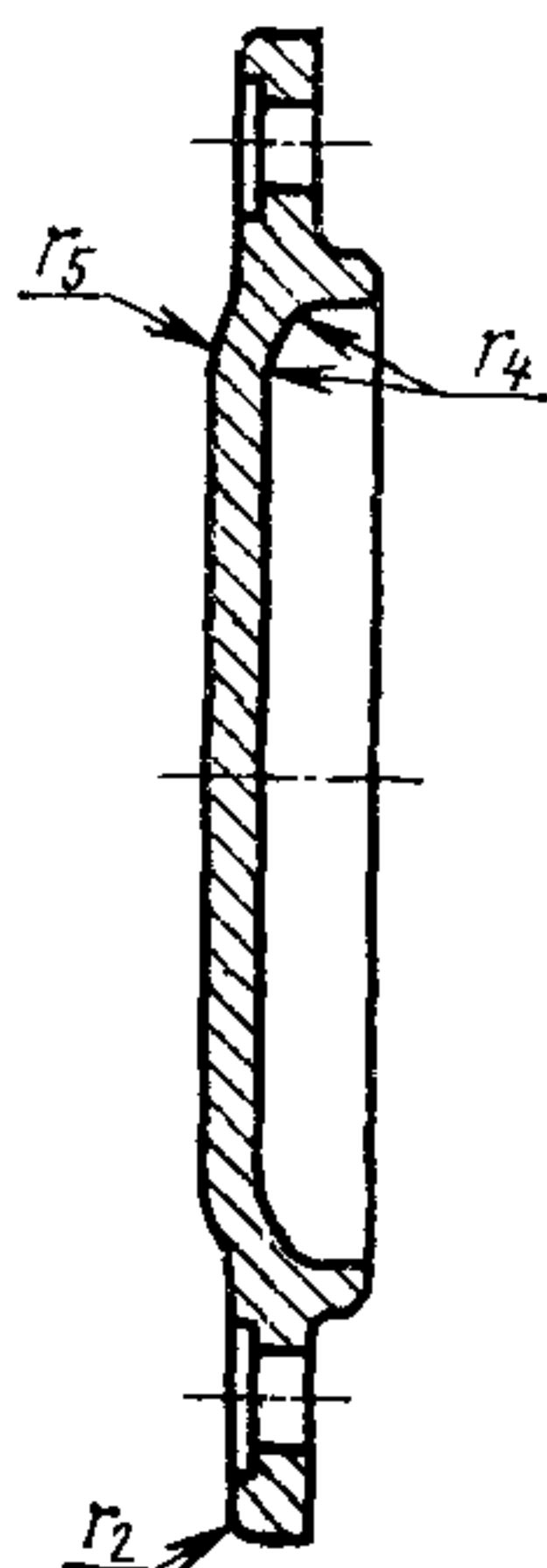
Размеры в мм

Обозначение крышки	D (пред. откл. по h9)	D_1	D_2	B	d	d_1	Δ	H	h	h_1	h_2	l	s	r	r_1	Теоретическая масса, кг
ГН 47	47	63	41	65										—	10,5	0,18
ГН 52	52	70	45	72												0,21
ГН 62	62	80	55	85	9	18	0,10	13	4	6	3	8	5	70	11,0	0,28
ГН 72	72	90	65	98										75		0,34
ГН 80	80	100	72	110										0,42		
ГН 85	85	105	78	115												0,46
ГН 90	90	110	80	125	11	20	0,12	16	5	7	4	10	6	80	12,0	0,62
ГН 100	100	120	90	135										85		12,5

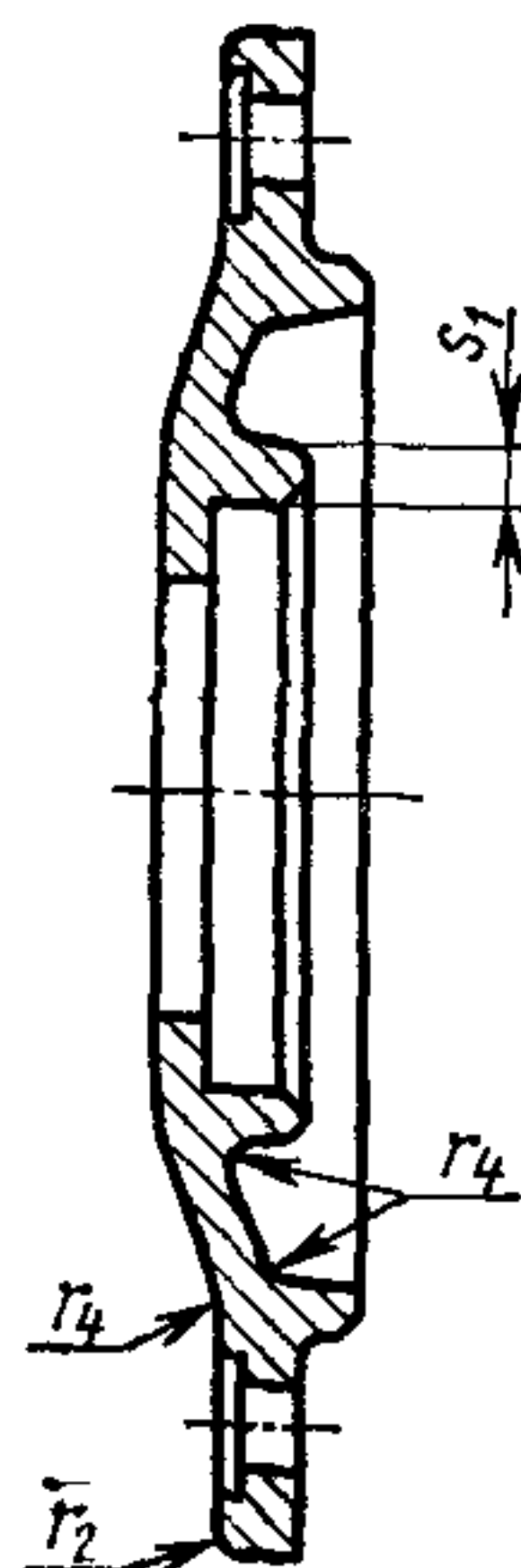
Пример условного обозначения низкой глухой торцовой крышки диаметром $D=80$ мм:

Крышка ГН 80 ГОСТ 13219.1—81

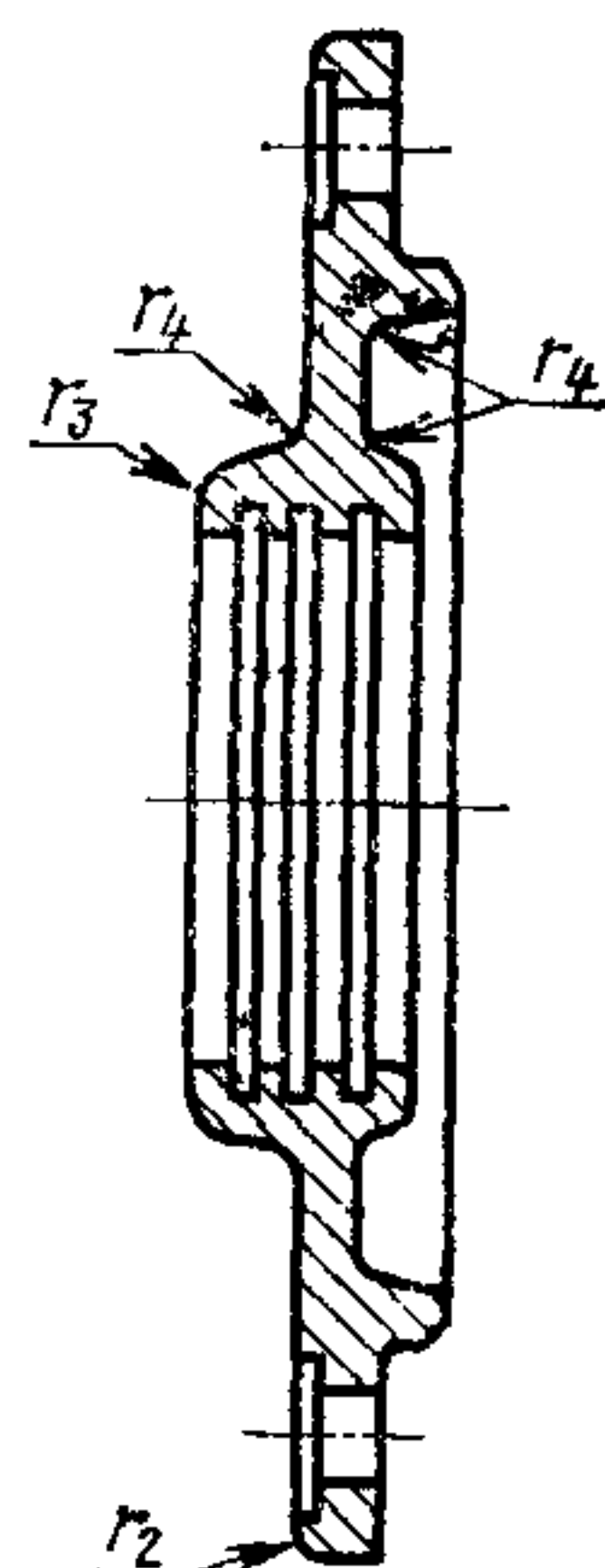
Дополнительные размеры элементов крышек



Черт. 1



Черт. 2



Черт. 3

Наименование размеров	Величины
1. Толщина фланца	$s_1 = 0,8s$
2. Литейные радиусы закруглений	$r_2 = 0,25s$
	$r_3 = 0,8s$
	$r_4 = 0,3s$
	$r_5 = r_4 + s$