

КОРПУСА ТИПА ШБ ПОДШИПНИКОВ КАЧЕНИЯ
ДИАМЕТРОМ ОТ 90 ДО 150 мм

Конструкция и размеры

Pillow blocks of serie ШБ for rolling
bearings of diameters from 90 till 150 mm.
Construction and dimensionsГОСТ
13218.5—80Взамен
ГОСТ 13218.5—67

Постановлением Государственного комитета СССР по стандартам от 30 сентября 1980 г. № 4893 срок действия установлен

с 01.01 1982 г.
до 01.01 1987 г.

Несоблюдение стандарта преследуется по закону

1. Настоящий стандарт распространяется на неразъемные широкие корпуса типа ШБ со сквозным отверстием для подшипников качения типов, указанных в табл. 1.

Таблица 1

Обозначение корпуса	Подшипник	
	Обозначение типа	Конструкция и размеры
ШБ 90—ШБ 150	3600	По ГОСТ 5721—75
	13600	По ГОСТ 8545—75

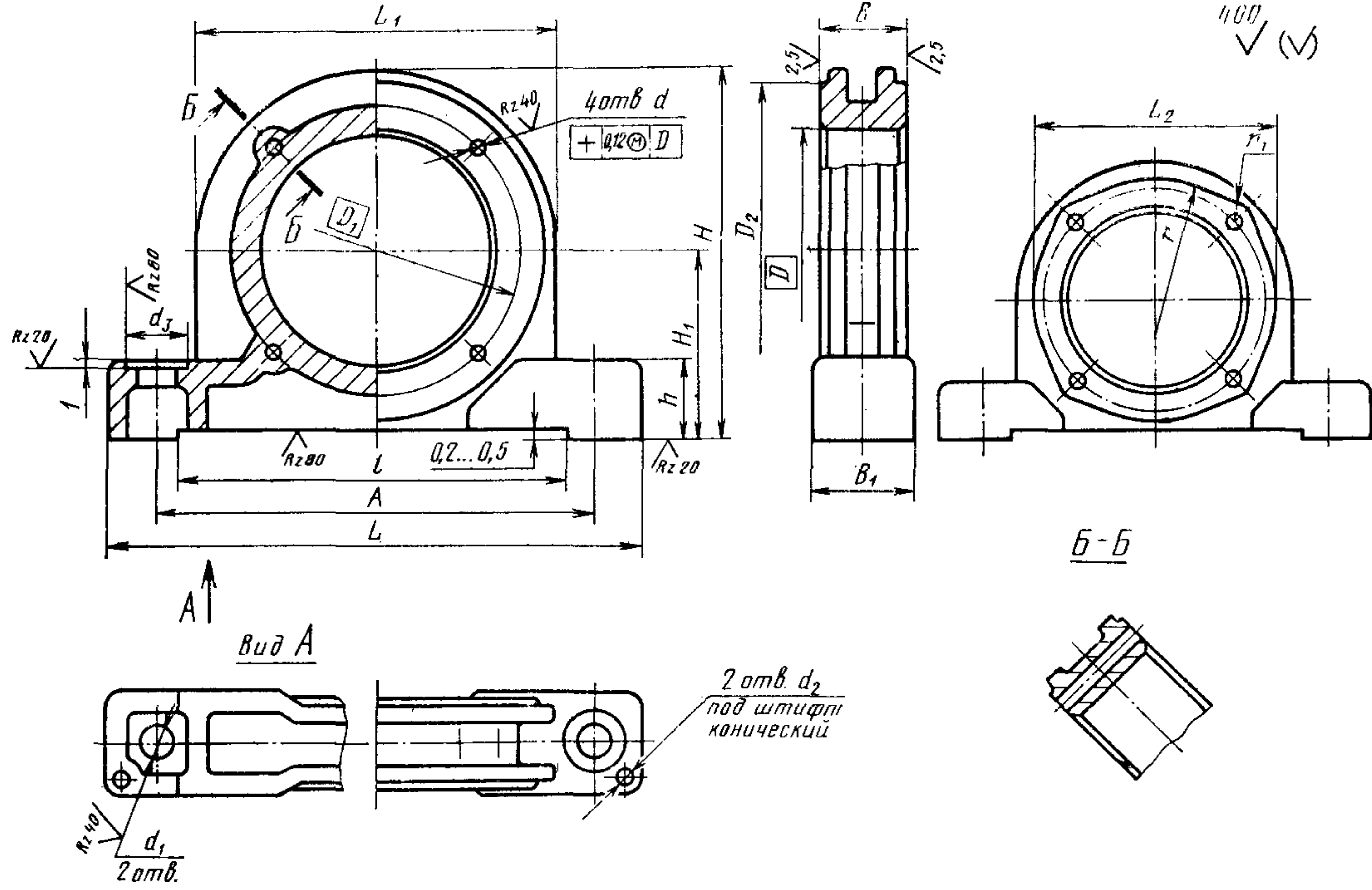
2. Корпуса предназначены для нагрузок, действующих в направлении от опоры корпуса.

3. Размеры и обозначения корпусов должны соответствовать указанным на чертеже и в табл. 2.

При мелкосерийном производстве допускается изготавливать корпуса по рекомендуемому приложению 1 к ГОСТ 13218.1—80.

Для $D=110-150$ мм

Для $D=90-100$ мм



Размеры в мм

Обозначение корпуса	D	D_1	D_2	d	d_1	d_2	d_3	A (пред. откл. $\pm 0,2$)	B	B_1	L	L_1	L_2	l	H	H_1 (пред. откл. $+0,05$)	h	r	r_1	Теоретическая масса, кг
ШБ 90	90	110	—	11	17	8	32	175	48	54	220	142	125	156	141	70	26	80	12,0	2,9
ШБ 100	100	120	—		195			52	62	240	156	135		175	153	75	28	85	12,5	3,7
ШБ 110	110	130	155	22	10	40	210	55	58	270	170	—	178	170	85	30	—	—	5,8	
ШБ 120	120	145	175				230	58	60	285	190		208	190	95	36			6,5	
ШБ 130	130	155	185	13	26	13	45	240	65	66	295	200	—	216	200	100	—	—	7,9	
ШБ 140	140	165	195					265	68	72	335	220	230	220	110	40	9,8			
ШБ 150	150	180	210	285	70	—	360	240	245	240	120	45	13,2							

Пример условного обозначения корпуса типа ШБ, исполнения 1, $D=90$ мм:

Корпус ШБ 90 ГОСТ 13218.5—80

То же, исполнения 2:

Корпус ШБ 90—2 ГОСТ 13218.5—80

4. Технические требования — по ГОСТ 13218.11—80.

5. Характеристика и выбор корпусов в зависимости от типов подшипников качения и направления нагрузок — по рекомендуемому приложению 3 к ГОСТ 13218.1—80.

6. Расчетные разрушающие нагрузки — по рекомендуемому приложению 4 к ГОСТ 13218.1—80.

7. Дополнительные размеры элементов корпусов — по рекомендуемому приложению 2 к ГОСТ 13218.1—80.

8. Допускается при необходимости обеспечения взаимозаменяемости для применения в изделиях, спроектированных до 1 января 1980 г., по согласованию с потребителем изготавливать корпуса с допусками по справочному приложению 5 к ГОСТ 13218.1—80.
