

КОРПУСА ТИПА УМ ПОДШИПНИКОВ КАЧЕНИЯ
ДИАМЕТРОМ ОТ 160 ДО 400 мм

Конструкция и размеры

Pillow blocks of serie УМ for rollings
bearings of diameters from 160 till 400 mm.
Construction and dimensions

ГОСТ
13218.4—80

Взамен
ГОСТ 13218.4—67

Постановлением Государственного комитета СССР по стандартам от 30 сентября 1980 г. № 4892 срок действия установлен

с 01.01 1982 г.
до 01.01 1987 г.

Несоблюдение стандарта преследуется по закону

1. Настоящий стандарт распространяется на неразъемные узкие корпуса типа УМ со сквозным отверстием для подшипников качения типов, указанных в табл. 1.

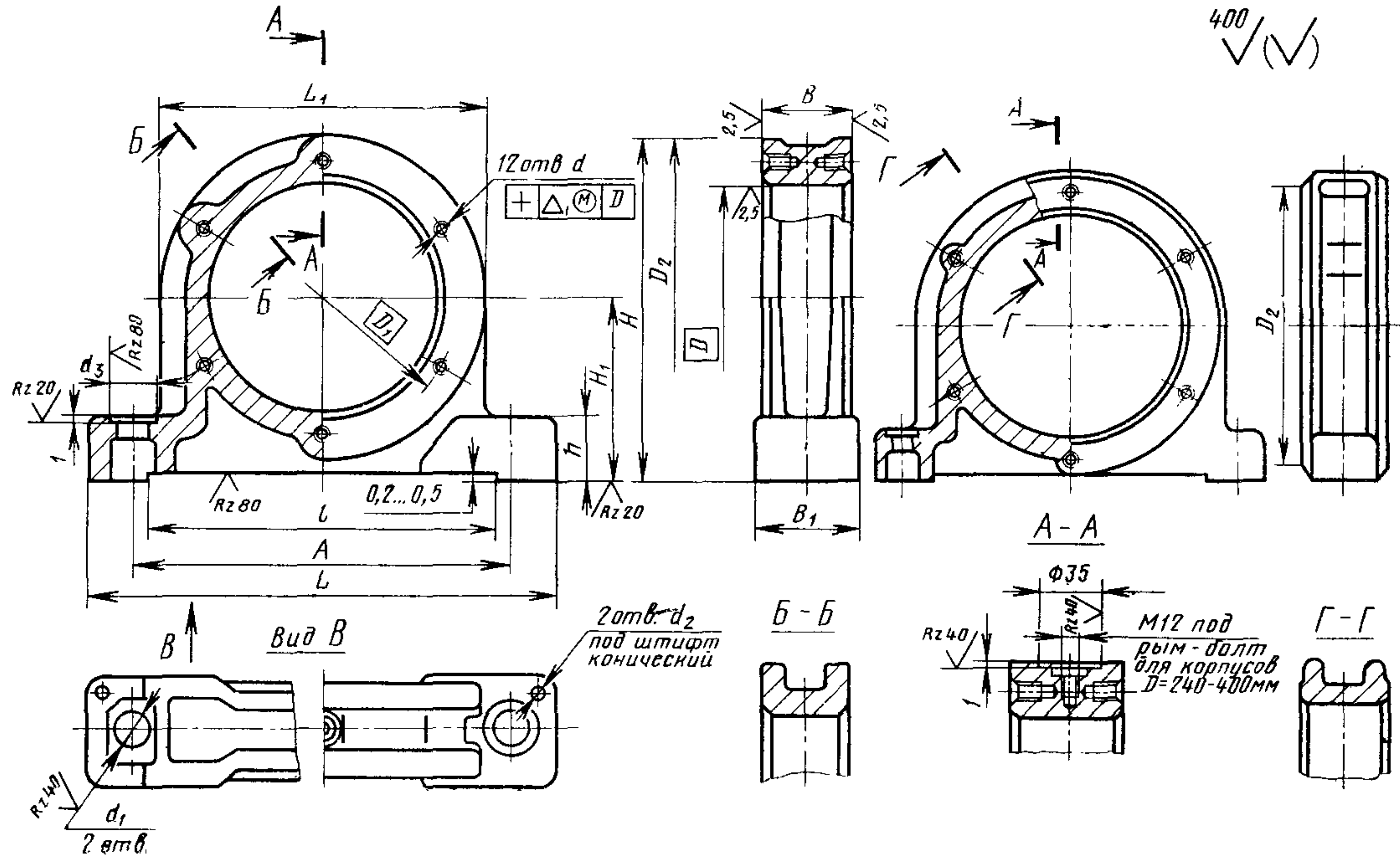
Таблица 1

Обозначение корпуса	Подшипник		Исполнение корпуса
	Обозначение типа	Конструкция и размеры	
УМ 160—УМ 400	1200	По ГОСТ 5720—75	1 или 2
	1300		
	1500		
	11200	По ГОСТ 8545—75	
	11300		
	11500		
	3500	По ГОСТ 5721—75	2
	13500	По ГОСТ 8545—75	



Для $D=160-240$ мм

Для $D=260-400$ мм



Размеры в мм

Таблица 2

Обозначение корпуса	D	D ₁	D ₂	d	Δ ₁	d ₁	d ₂	d ₃	A (пред. откл. ±0,4)	B	B ₁	L	L ₁	l	H	H ₁ (пред. откл. +0,05)	h	Теорети- ческая масса, кг
УМ 160	160	190	220	M12	0,12	22	10	40	260	60	64	315	220	240	230,0	120	40	8,84
УМ 170	170	200	230						280	63	66	335	230	260	240,0	125		9,71
УМ 180	180	210	240						290	68	76	355	240	265	250,0	130		10,60
УМ 190	190	220	250	M14	0,12	26	13	45	295	70	82	350	250	280	260,0	135	50	11,60
УМ 200	200	230	260						300	75	82	355	260	270,0	140	12,20		
УМ 215	215	250	285						325	85	85	385	285	300	292,5	150		17,80
УМ 225	225	260	295	M16	0,16	33	16	60	340	80	80	410	295	310	307,5	160	65	19,70
УМ 230	230	270	305						350	90	78	420	305	325	317,5	165		22,0
УМ 240	240	280	315						360	82	80	430	315	335	327,5	170		21,60
УМ 250	250	290	325	M16	0,16	39	16	70	370	95	78	440	325	350	337,5	175	75	24,50
УМ 260	260	300	335						395	88	80	465	350	370	355,0	180		26,80
УМ 270	270	310	345						405	100	83	490	360	355	365,0	185		30,40
УМ 290	290	330	365	M20	0,16	33	60	60	435	110	90	515	390	400	390,0	195	85	35,70
УМ 310	310	350	390						455	118	102	535	415	425	410,0	205		41,90
УМ 320	320	360	400						475	118	102	560	430	435	425,0	210		45,50
УМ 340	340	380	420	M20	0,16	39	16	70	495	125	108	565	450	475	445,0	220	85	49,10
УМ 360	360	400	440						530	130	114	605	480	505	480,0	240		58,00
УМ 400	400	450	490						590	140	124	670	540	550	530,0	260		79,0

Пример условного обозначения корпуса типа УМ, исполнения 1, $D=240$ мм:

Корпус УМ 240 ГОСТ 13218.4—80

То же, исполнения 2:

Корпус УМ 240—2 ГОСТ 13218.4—80

2. Стандарт устанавливает следующие исполнения корпусов:

1 — корпуса с выемкой длиной l в опоре, используемые для установки на необработанные поверхности при любом направлении радиальной нагрузки или для установки на обработанные поверхности при направлении радиальной нагрузки предпочтительно от опоры;

2 — корпуса без выемки длиной l в опоре, используемые для установки на обработанные поверхности при направлении радиальной нагрузки предпочтительно к опоре.

3. Размеры и обозначения корпусов должны соответствовать указанным на чертеже и в табл. 2.

При мелкосерийном производстве допускается изготавливать корпуса по рекомендуемому приложению 1 к ГОСТ 13218.1—80.

4. Технические требования — по ГОСТ 13218.11—80.

5. Характеристика и выбор корпусов в зависимости от типов подшипников качения и направления нагрузок — по рекомендуемому приложению 3 к ГОСТ 13218.1—80.

6. Расчетные разрушающие нагрузки — по рекомендуемому приложению 4 к ГОСТ 13218.1—80.

7. Дополнительные размеры элементов корпусов — по рекомендуемому приложению 2 к ГОСТ 13218.1—80.

8. Допускается при необходимости обеспечения взаимозаменяемости для применения в изделиях, спроектированных до 1 января 1980 г., по согласованию с потребителем изготавливать корпуса с допусками по справочному приложению 5 к ГОСТ 13218.1—80.