

ГОСТ 3032—76

МЕЖГОСУДАРСТВЕННЫЙ СТАНДАРТ

---

**ГАЙКИ-БАРАШКИ**  
**КОНСТРУКЦИЯ И РАЗМЕРЫ**

Издание официальное



Москва  
Стандартинформ  
2006

## ГАЙКИ-БАРАШКИ

## Конструкция и размеры

Fly nuts. Construction and dimensions

ГОСТ  
3032—76Взамен  
ГОСТ 3032—66

МКС 21.060.20

Постановлением Государственного комитета стандартов Совета Министров СССР от 10 мая 1976 г. № 1123 дата введения установлена

01.07.77

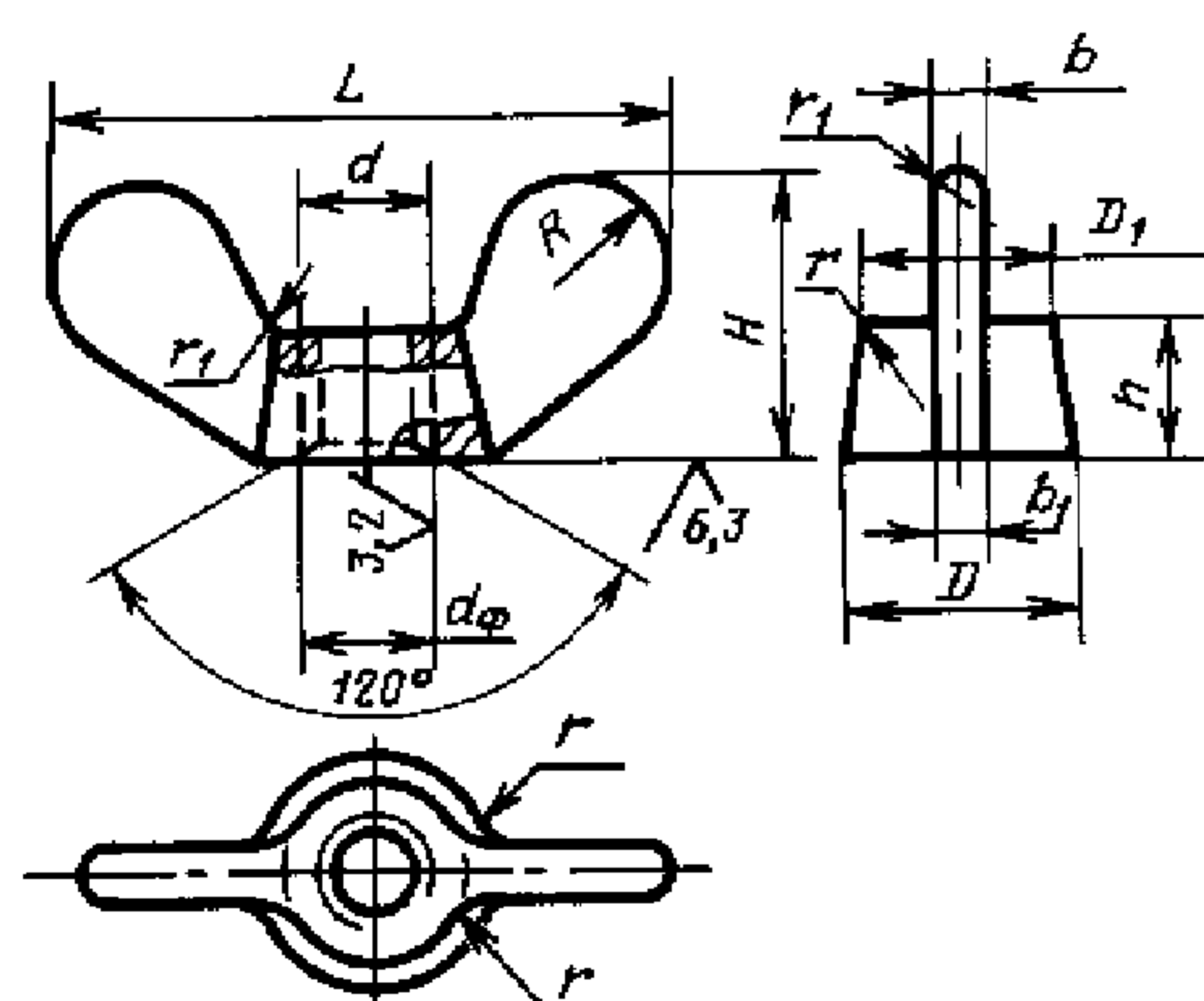
Ограничение срока действия снято Постановлением Госстандарта от 13.04.92 № 389

1. Настоящий стандарт распространяется на гайки-барашки класса точности В с диаметром резьбы от 3 до 24 мм.

(Измененная редакция, Изм. № 2).

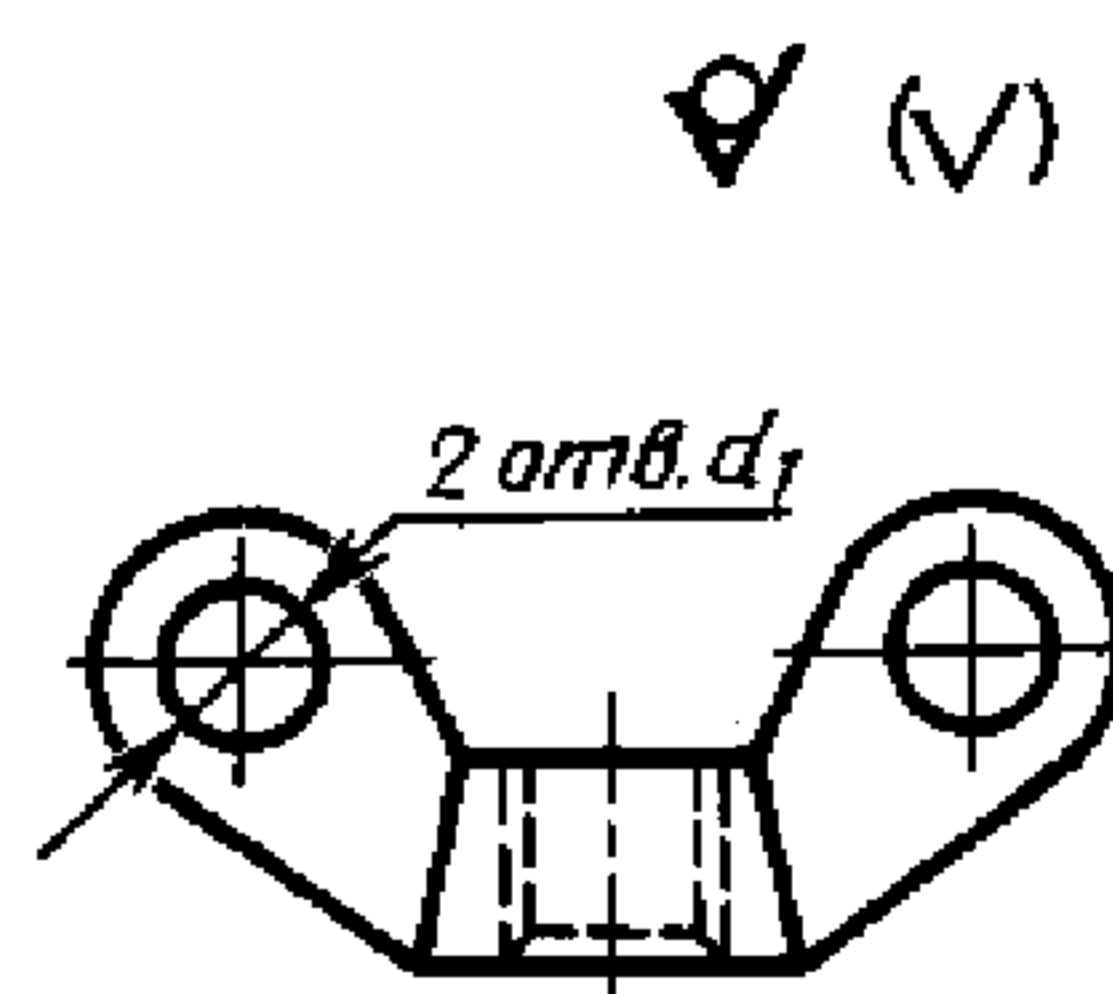
2. Конструкция и размеры гаек должны соответствовать указанным на чертеже и в таблице.

Исполнение 1



$$d_{\phi} = d + 0,8P$$

Исполнение 2



мм

Номинальный диаметр резьбы $d$		M3	M4	M5	M6	M8	M10	M12	(M14)	M16	(M18)	M20	M24
Шаг резьбы $P$	крупный	0,5	0,7	0,8	1,0	1,25	1,5	1,75	2		2,5		3
	мелкий	—	—	—	—	1,0	1,25		1,5			2	
$D$		7	8	10	12	15	18	22	26	30	32	34	45
$D_1$		6	7	8	10	13	15	19	22	26	28	30	38
$L$		20	24	28	32	40	48	55	60	70	75	85	100
$H$		8	10	12	14	18	22	26	30	32	34	38	48
$h_{js15}$		3	4	5	6	8	10	12	14		16		20
$b$		1,2	1,5	2,0	2,5	3,0	3,4	4,0	5,0	6,0		7,0	9,0
$b_1$		1,5	2,0	2,5	3,0	3,4	4,0	5,0	6,0	7,0		8,0	11
$d_1$ H16		—	4,0	4,5	5,0	6,0	7,0	8,5	9,0	10,0	11,0	11,5	15,0
$R \approx$		3,0	4,0	4,5	5,0	6,0	7,0	8,5	9,0	10,0	11,0	11,5	15,0
$r$ , не более		1,5	2,0	2,5	3,0	4,0	4,5	5,0	6,0	7,0	8,0	9,0	11,0
$r_1$ , не менее		—				1,0				1,5		2,5	

Примечание. Размеры гаек, заключенные в скобки, применять не рекомендуется.

Пример условного обозначения гайки-барашка диаметром резьбы  $d = 10$  мм, с крупным шагом резьбы с полем допуска 6Н, класса прочности 6, без покрытия:

*Гайка M10—6Н.6 ГОСТ 3032—76*

То же исполнения 2, с мелким шагом резьбы с полем допуска 6Н, из материала Л63 группы 32, с покрытием никелевым толщиной 6 мкм:

*Гайка 2.M10 · 1,5—6Н.32.036 ГОСТ 3032—76*

**(Измененная редакция, Изм. № 1, 2).**

3. По требованию потребителя гайки-барашки должны быть изготовлены с отверстиями в ушках.

4. Резьба — по ГОСТ 9150—2002, ГОСТ 24705—2004; поле допуска 6Н — по ГОСТ 16093—2004.

По требованию потребителя резьба должна быть изготовлена с полем допуска 5Н6Н или 6G.

**(Измененная редакция, Изм. № 1, 2).**

5. Допуск перпендикулярности опорной поверхности гайки относительно оси резьбы —  $0,0175 \cdot 0,8 D$ .

**(Измененная редакция, Изм. № 1).**

6. Предельные отклонения размеров, получаемых штамповкой, — по II классу точности ГОСТ 7505—89, литьем — по II классу точности ГОСТ 26645—85.

7. Допуск соосности оси резьбового отверстия относительно оси конуса в диаметральном выражении — 2IT15.

8. Для изготовления гаек-барашек допускается применение стали марок 25Л, 35Л, 40Л, 45Л по ГОСТ 977—88 и чугуна по ГОСТ 1215—79 или ГОСТ 7293—85.

Гайки-барашки из указанных материалов контролю на испытательную нагрузку не подвергаются.

**7, 8. (Измененная редакция, Изм. № 1).**

### С. 3 ГОСТ 3032—76

9. Остальные технические требования — по ГОСТ 1759.0—87 для гаек класса точности В.  
**(Измененная редакция, Изм. № 1, 2).**

9а. Дефекты размеров, отклонения формы и расположения — по ГОСТ 1759.1—82.

9б. Дефекты поверхности и методы контроля — по ГОСТ 1759.3—83.

9а, 9б. **(Введены дополнительно, Изм. № 2).**

10. Теоретическая масса гаек дана в приложении.

#### ПРИЛОЖЕНИЕ Справочное

**Теоретическая масса стальных гаек с крупным шагом резьбы**

Номинальный диаметр резьбы $d$ , мм	Масса 1000 шт., кг $\approx$	Номинальный диаметр резьбы $d$ , мм	Масса 1000 шт., кг $\approx$
3	1,521	12	43,41
4	2,735	14	66,19
5	4,563	16	94,42
6	7,817	18	113,7
8	14,90	20	141,8
10	24,76	24	310,6

Для определения массы гаек из других материалов указанные в таблице массы следует умножить на коэффициенты:

0,356 — для алюминиевого сплава;

1,08 — для латуни;

0,92 — для ковкого чугуна.