

М Е Ж Г О С У Д А Р С Т В Е Н Н Ы Й С Т А Н Д А Р Т

БОЛТЫ, ВИНТЫ, ШПИЛЬКИ, ГАЙКИ И ШУРУПЫ

ДОПУСКИ

**МЕТОДЫ КОНТРОЛЯ РАЗМЕРОВ И ОТКЛОНЕНИЙ ФОРМЫ
И РАСПОЛОЖЕНИЯ ПОВЕРХНОСТЕЙ**

Издание официальное



Москва
Стандартинформ
2006

Болты, винты, шпильки, гайки и шурупы

ДОПУСКИ

ГОСТ
1759.1—82

Методы контроля размеров и отклонений формы и расположения поверхностей

Bolts, screws, studs and nuts. Tolerances. Control methods
of dimensions and deviations of form and surface positionМКС 21.060.01
ОКП 12 8000

Дата введения 01.01.83

Настоящий стандарт распространяется на болты, винты, шпильки и гайки общемашиностроительного применения с резьбой от М1 до М48, а также на шурупы и самонарезающие винты (кроме размеров их резьбы), и устанавливает для них три класса точности — А, В, С и методы контроля размеров и отклонений формы и расположения поверхностей.

Стандарт полностью соответствует СТ СЭВ 2651—80.

1. ПОЛЯ ДОПУСКОВ РЕЗЬБЫ

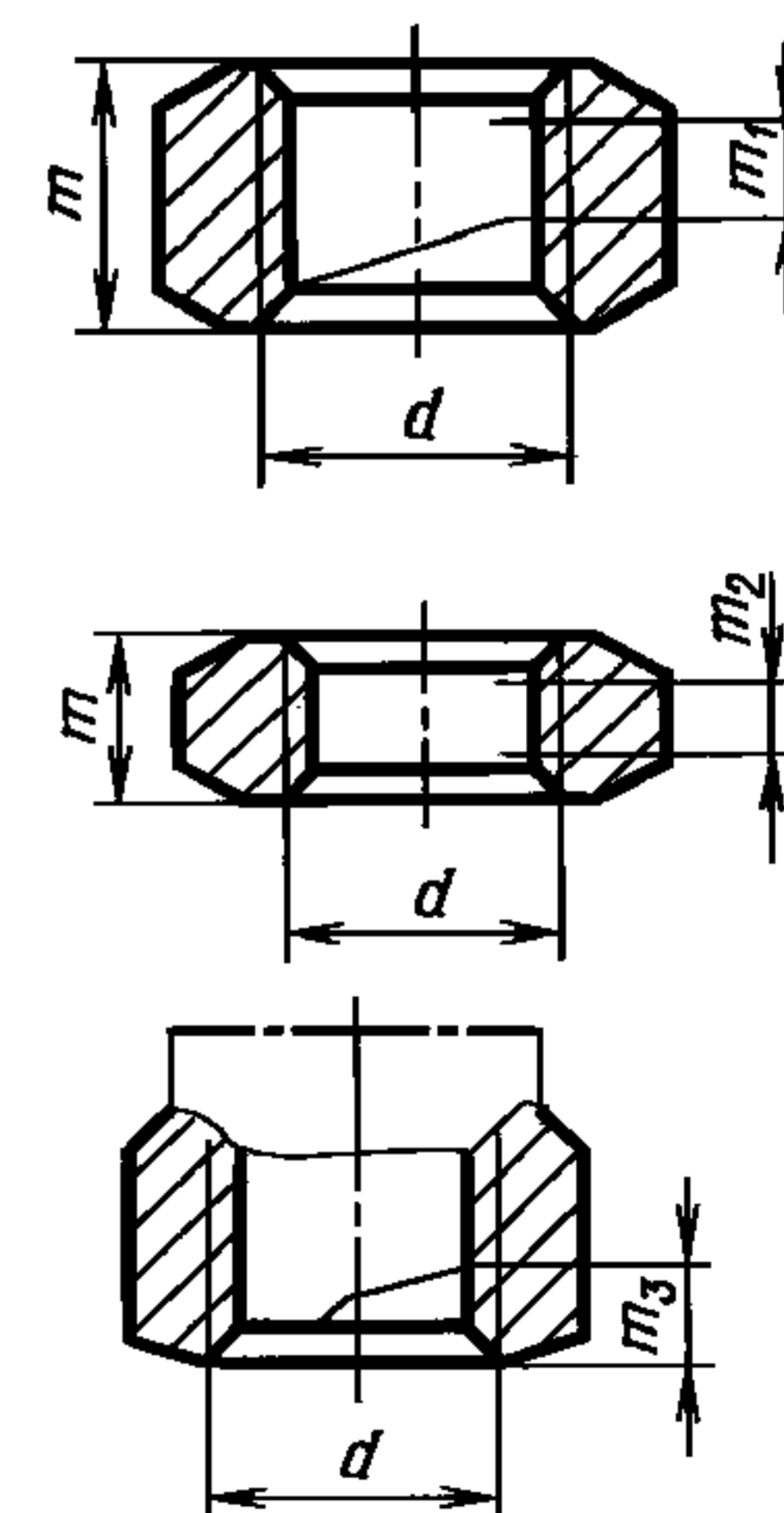
1.1. Поля допусков наружных и внутренних резьб должны соответствовать указанным в табл. 1. До 1 января 1990 г. для изделий классов точности А и В первой категории качества допускались поля допусков резьбы, соответствующие классу точности С.

1.2. Под нанесение металлических покрытий повышенной толщины допускается применять поля допусков резьб, не приведенные в табл. 1.

Таблица 1

мм

Резьба	Поле допуска резьбы для крепежных изделий класса точности			Примечания
	А	В	С	
Наружная	6g	6g	8g	—
Внутренняя	6H	6H	7H	<p>1. Для гаек от М3 высотой $m \geq 0,8d$ допуски внутреннего диаметра должны быть выдержаны на участке $m_1 \geq 0,5m$</p> <p>2. Для гаек высотой $0,5d \leq m < 0,8d$ допуски внутреннего диаметра должны быть выдержаны на участке $m_2 \geq 0,35m$</p> <p>3. У самоконтрящихся гаек внутренний диаметр может превышать допустимые значения на участке $m_3 \leq 0,35d$ от нагруженного торца</p>



Издание официальное



Перепечатка воспрещена

Сборник стандартов «Изделия крепежные. Основные требования», 2006

© Издательство стандартов, 1982

© СТАНДАРТИНФОРМ, 2009

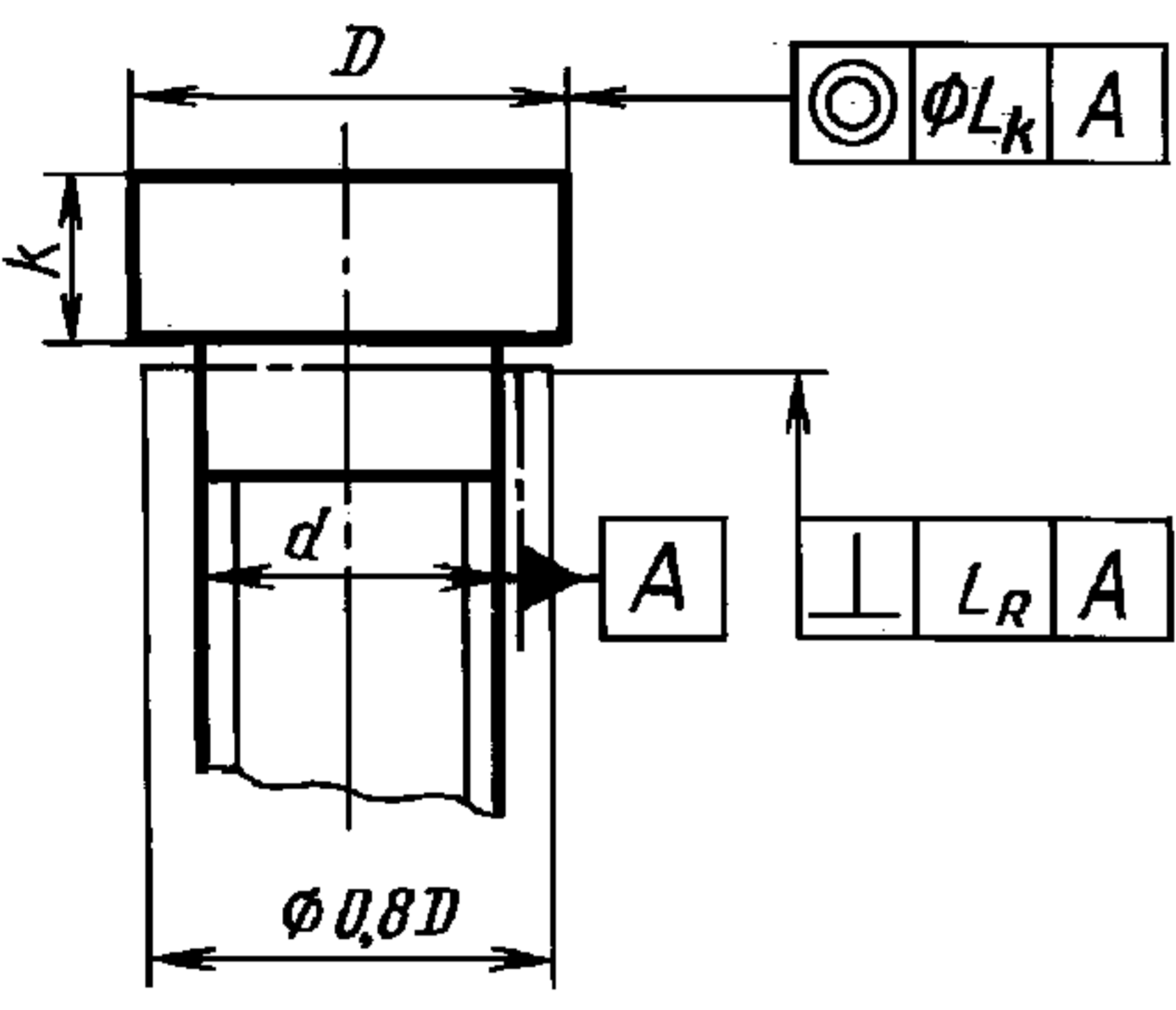
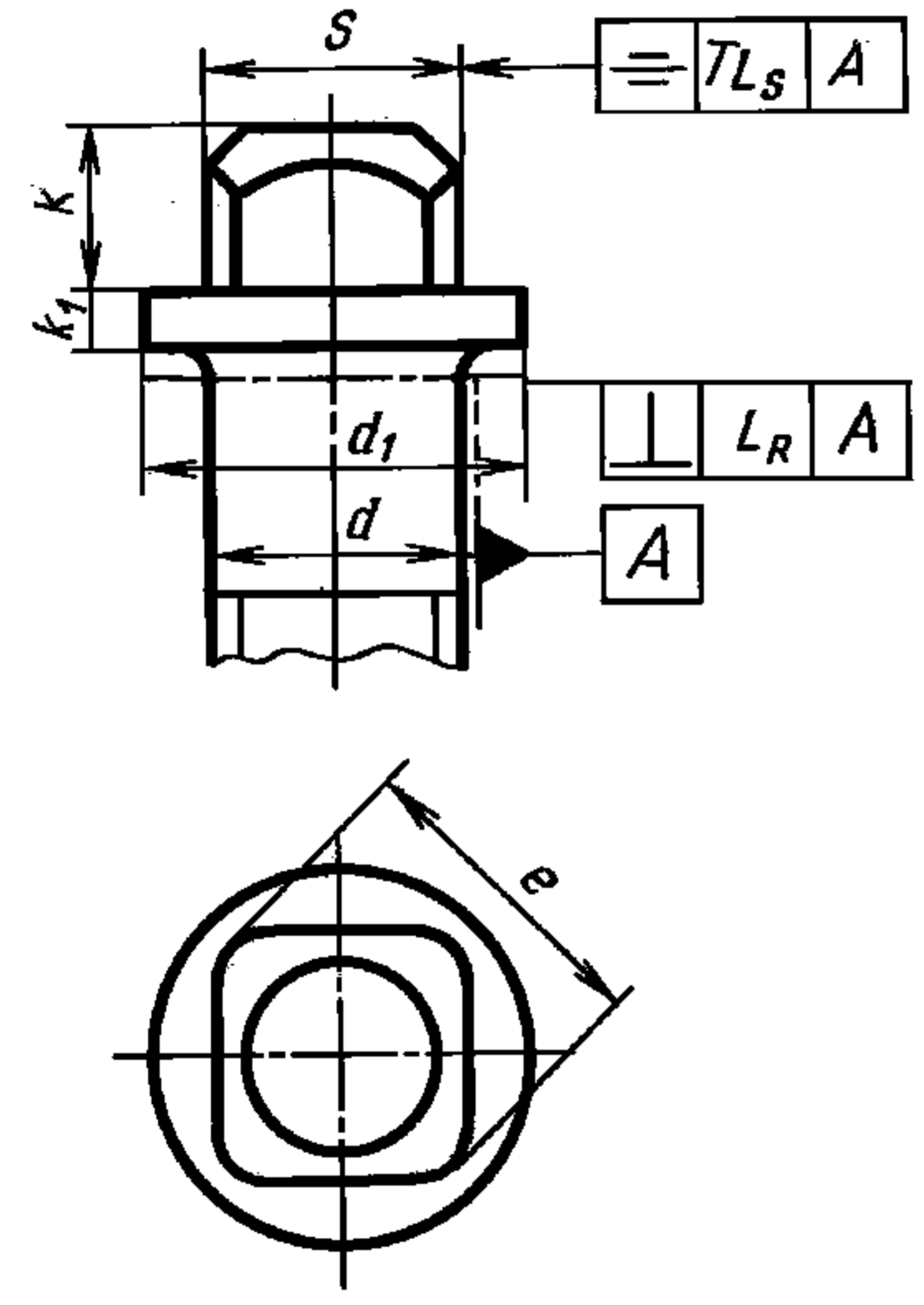
2. ДОПУСКИ РАЗМЕРОВ, ФОРМЫ И РАСПОЛОЖЕНИЯ ПОВЕРХНОСТЕЙ

2.1. Допуски размеров, допуски расположения и суммарные допуски формы и расположения поверхностей должны соответствовать указанным в табл. 2.

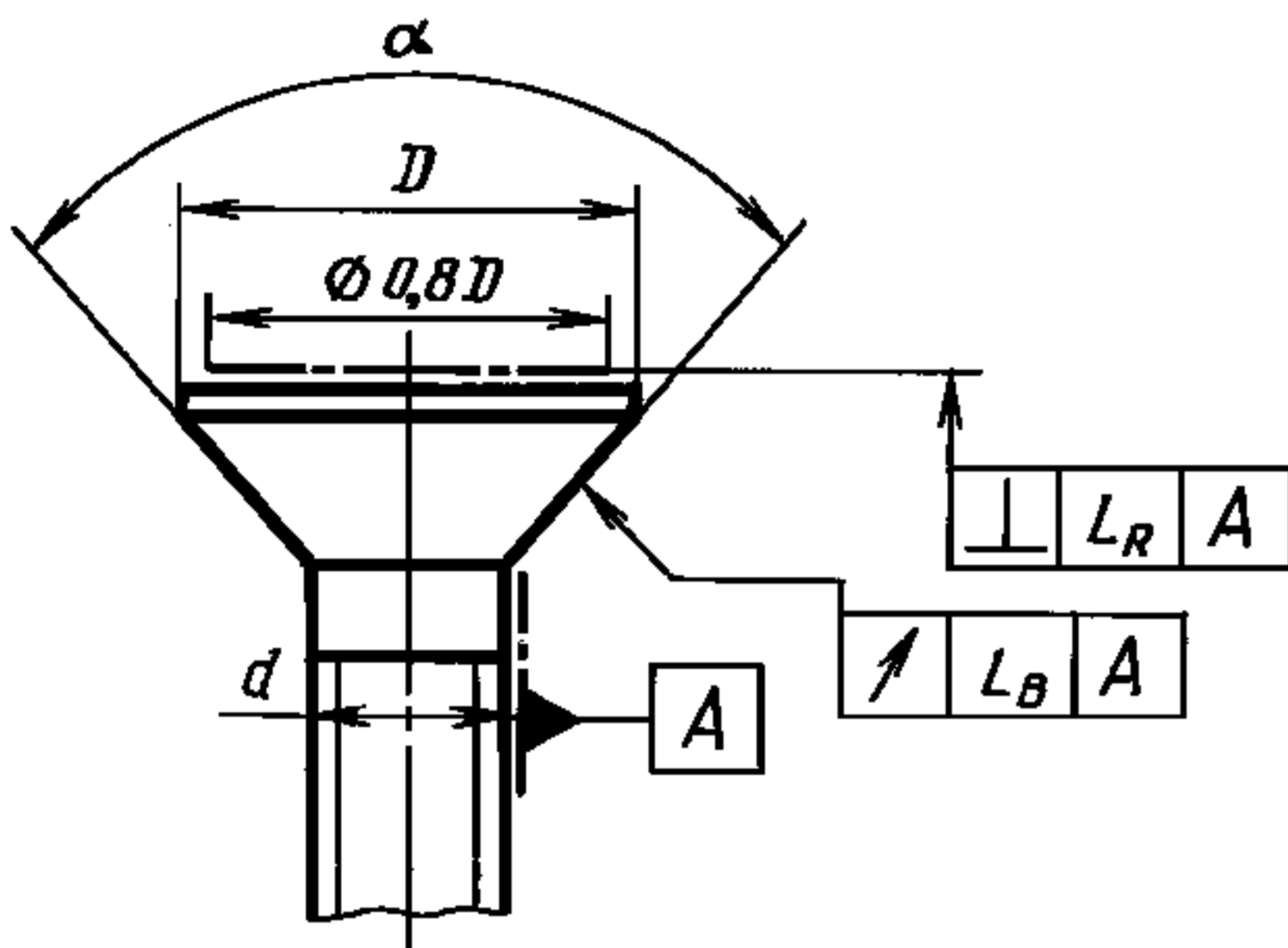
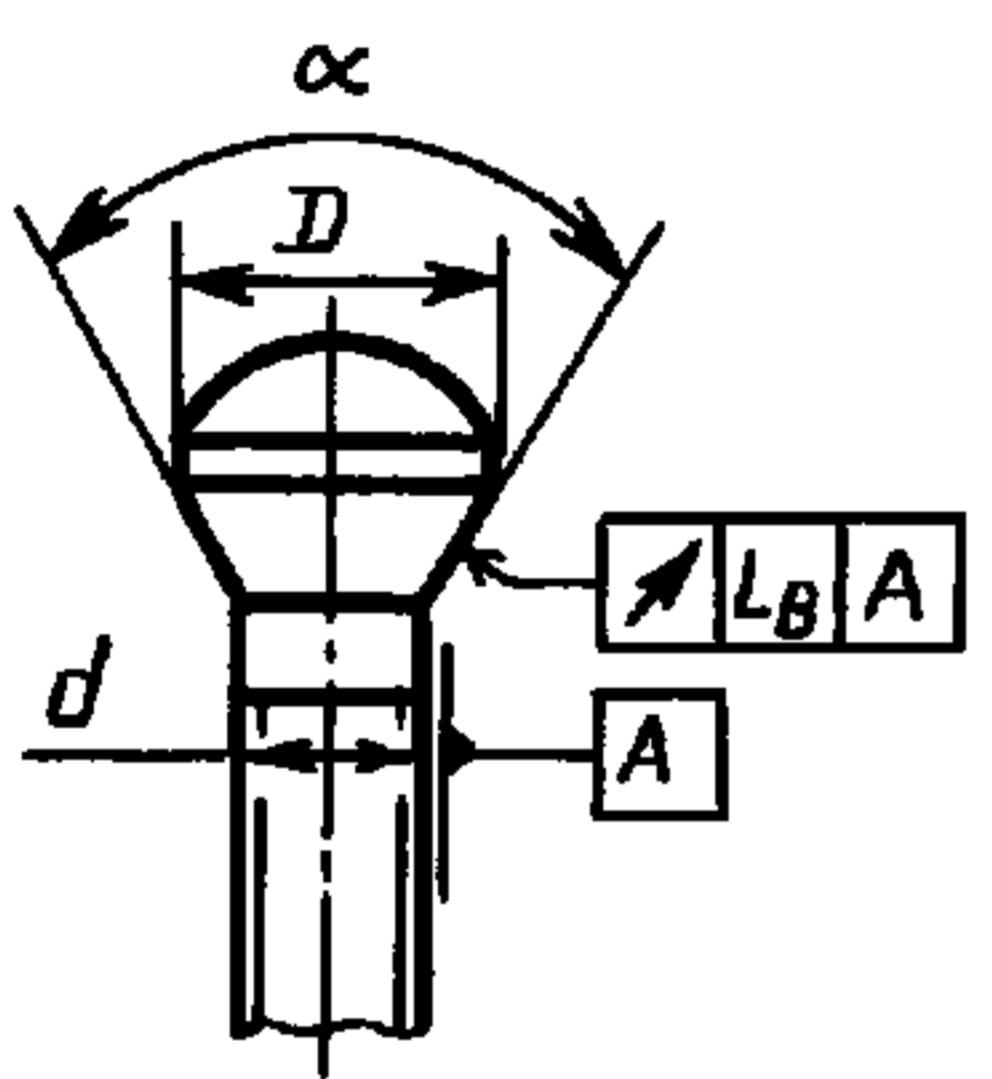
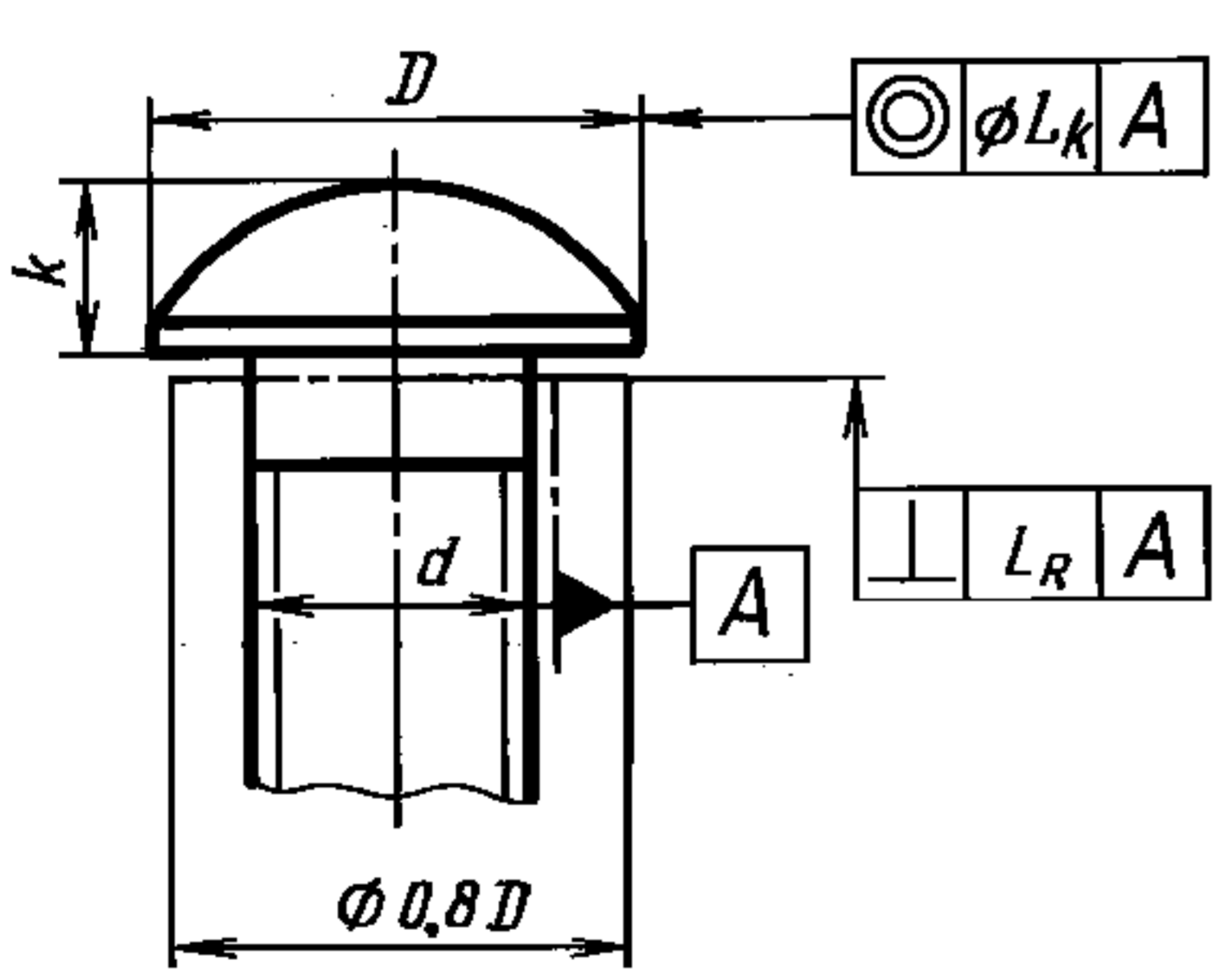
Таблица 2

		мм				
Крепежные изделия или их элементы	Обозначение размера или допуска	Наименование размера или допуска	Обозначение размера, служащего для определения числового значения допуска расположения	Поля допусков и допуски для изделий класса точности		
				A	B	C
<p>1. Шестигранные головки</p>	<i>S</i>	Размер под ключ	—	h13 при $S \leq 32$ h14 » $S > 32$	h14 при $S \leq 19$ h15 » $19 < S \leq 60$ h16 » $S > 60$	
	<i>k</i>	Высота головки	—	js 14	js 15	js 16 при $k < 10$ js 17 » $k \geq 10$
	<i>e</i>	Диаметр описанной окружности	—	$e \geq 1,13S \text{ min}$		
	<i>L_s</i>	Допуск симметричности головки относительно оси стержня в диаметральном выражении	<i>S</i>	2IT13	2IT14	2IT15
	<i>L_p</i>	Допуск параллельности граней относительно оси стержня	<i>k</i>	0,0175 <i>k</i> (соответствует 1°)	0,0349 <i>k</i> (соответствует 2°)	
	<i>L_R</i>	Допуск перпендикулярности опорной поверхности головки относительно оси стержня	<i>S</i>	Для болтов с $d \leq M30$ $0,0175 \times 0,8S$ (соответствует 1°) $0,0349 \times 0,8S$ (соответствует 2°) Для болтов с $d > M30$ $0,0087 \times 0,8S$ (соответствует 0°30') $0,0175 \times 0,8S$ (соответствует 1°)		

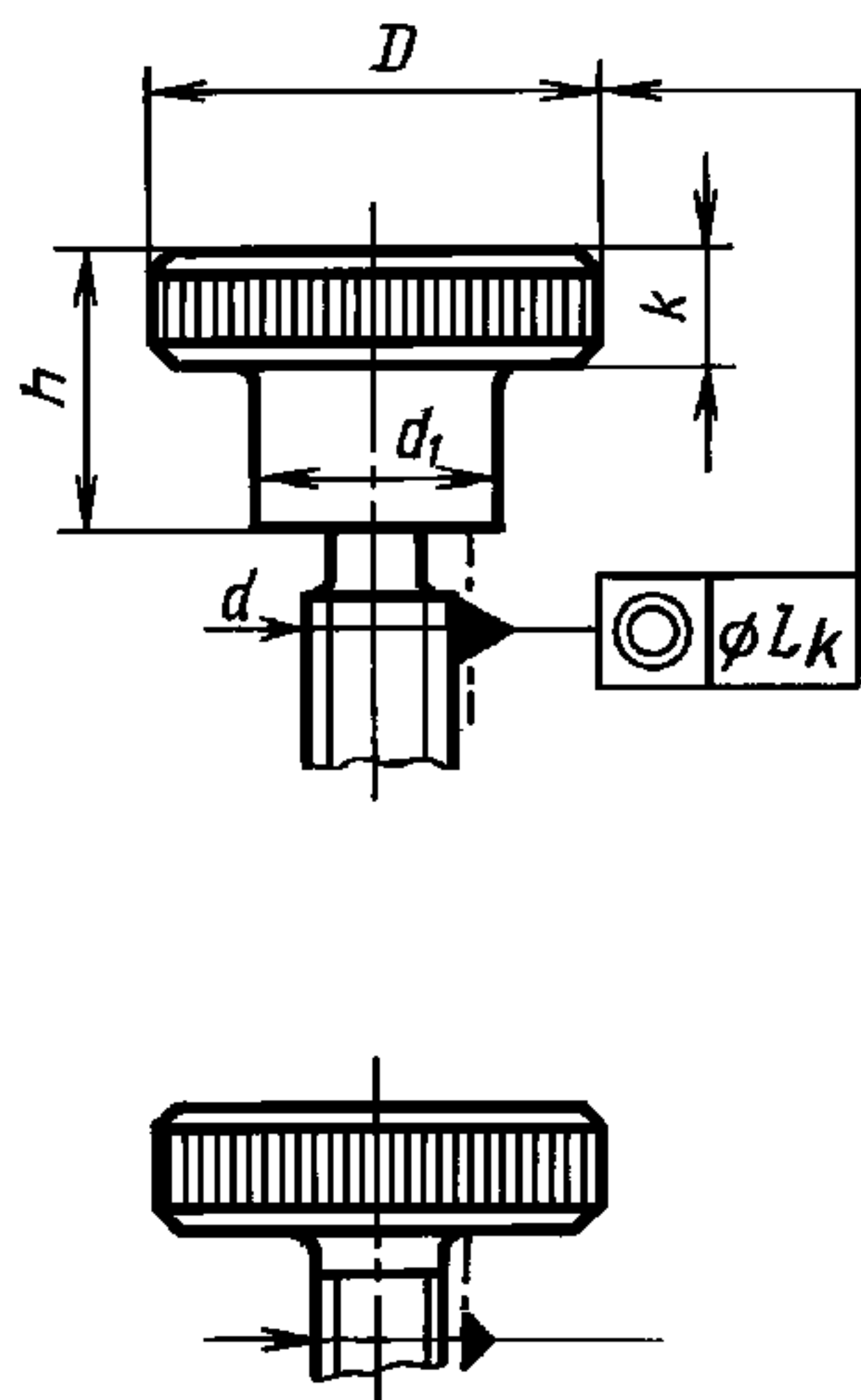
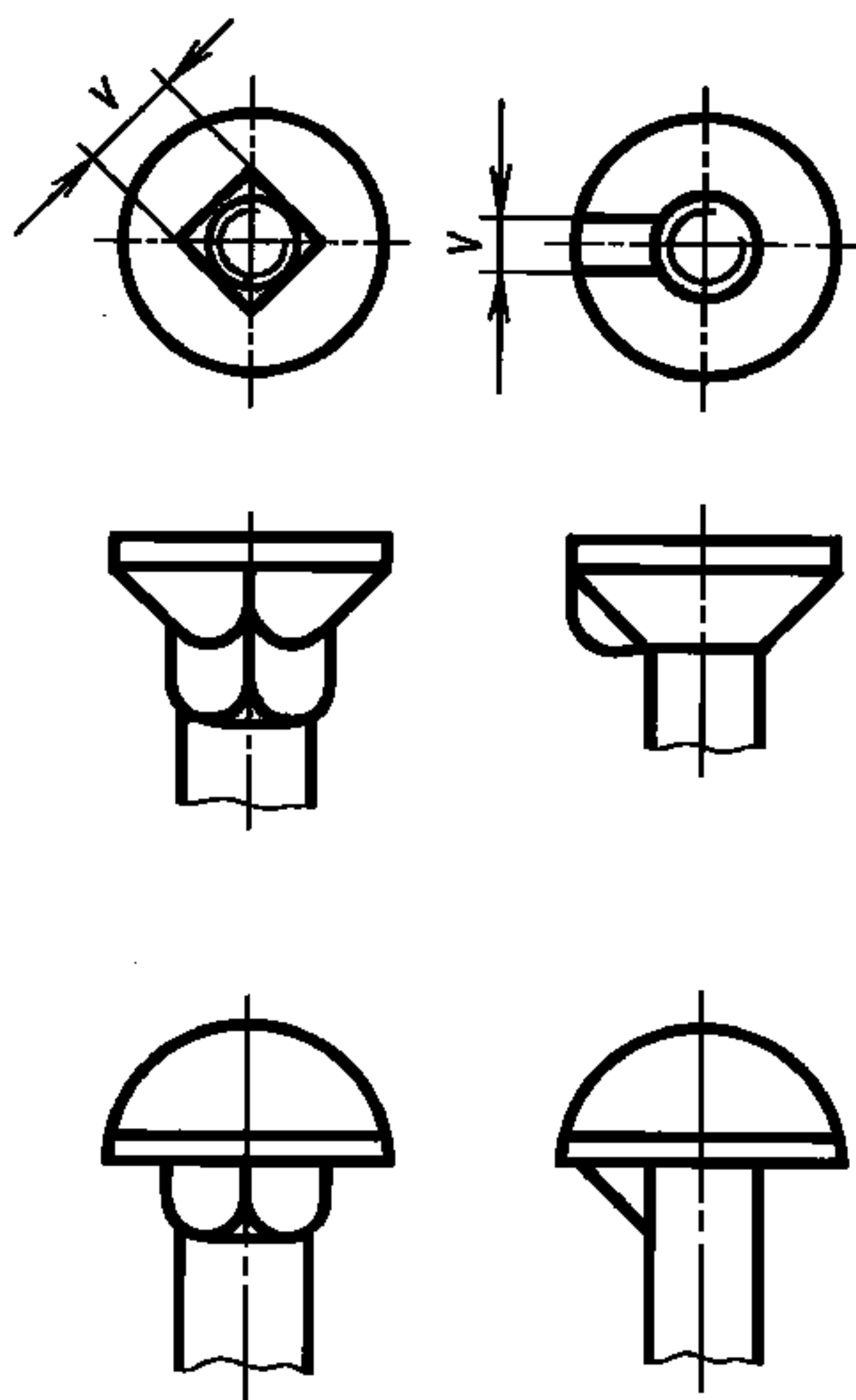
мм

Крепежные изделия или их элементы	Обозначение размера или допуска	Наименование размера или допуска	Обозначение размера, служащего для определения числового значения допуска расположения	Поля допусков и допуски для изделий класса точности		
				А	В	С
2. Цилиндрические головки 	D	Диаметр головки	—	h12	h14	h15
	k	Высота головки	—	h13 при $d \leq M5$ h14 » $d > M5$	h14	h15
	L_k	Допуск соосности головки относительно оси стержня в диаметральном выражении	D	2IT13	2IT14	2IT15
	L_R	Допуск перпендикулярности опорной поверхности головки относительно оси стержня	D	0,0175 × 0,8D (соответствует 1°)		0,0349 × 0,8D (соответствует 2°)
3. Квадратные головки 	S	Размер под ключ	—	h13	h14	—
	k	Высота головки	—	js 14	js 15	—
	e	Диаметр описанной окружности	—	h16		—
	d_1	Диаметр буртика	—	h15		—
	k_1	Высота буртика	—	h14		—
	L_s	Допуск симметричности головки относительно оси стержня в диаметральном выражении	S	2IT13	2IT14	—
	L_R	Допуск перпендикулярности опорной поверхности буртика относительно оси стержня	d_1	0,0175 × 0,8d ₁ (соответствует 1°)		—

мм

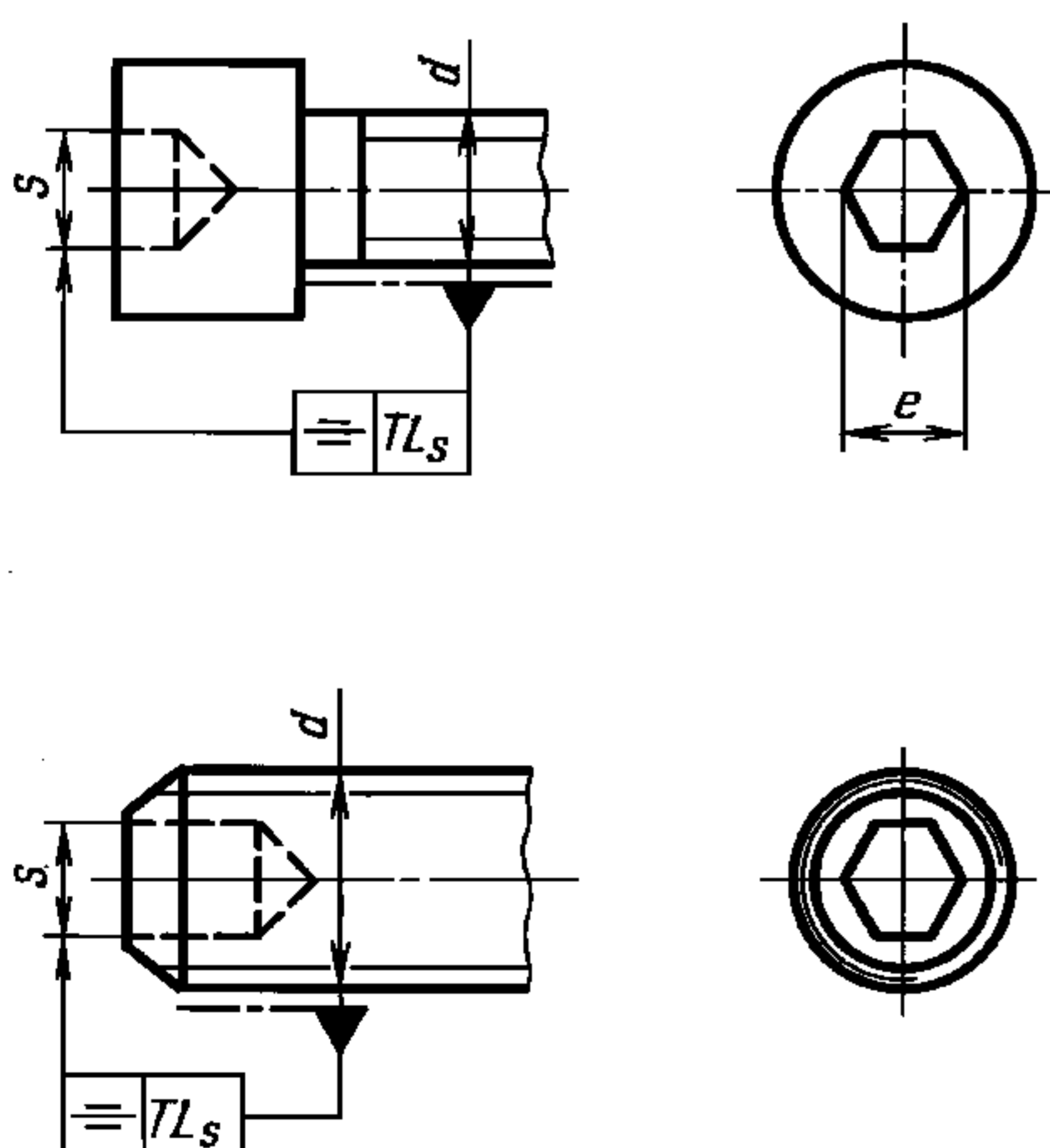
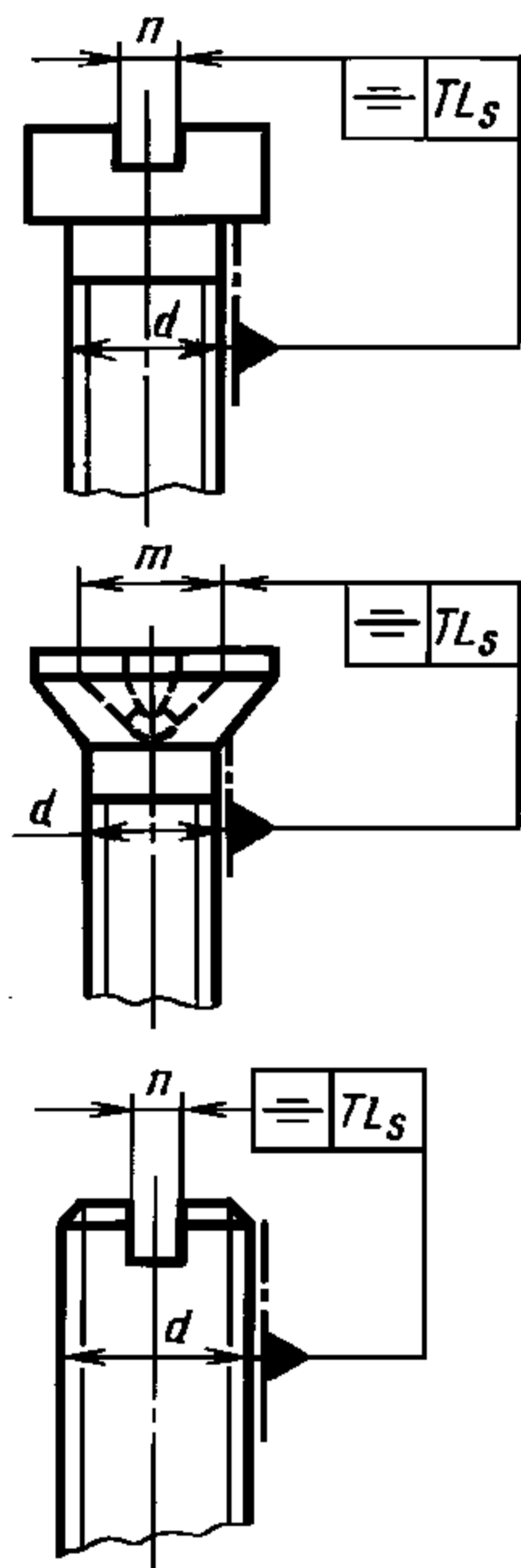
Крепежные изделия или их элементы	Обозначение размера или допуска	Наименование размера или допуска	Обозначение размера, служащего для определения числового значения допуска расположения	Поля допусков и допуски для изделий класса точности		
				A	B	C
4. Потайные головки 	D	Диаметр головки	—	h14		h15 для головки со шлицем; js 16 для головки без шлица
	L _B	Допуск биения в заданном направлении	D	2IT13	2IT14	2IT15
	L _R	Допуск перпендикулярности торца головки относительно оси стержня	D	0,0175 × 0,8D (соответствует 1°)		0,0349 × 0,8D (соответствует 2°)
	α	Угол потая	—	+2°	+3°	+5°
5. Полупотайные головки 	D	Диаметр головки	—	h14		h15 для головки со шлицем; js 16 для головки без шлица
	L _B	Допуск биения в заданном направлении	D	2IT13	2IT14	2IT15
	α	Угол потая	—	+2°	+3°	+5°
6. Полуокруглые головки 	D	Диаметр головки	—	h14	js 15	js 16
	k	Высота головки	—	js 14	±0,08 при k ≤ 1; js 15 при k > 1	js 16
	L _k	Допуск соосности головки относительно стержня в диаметральной плоскости	D	2IT13	2IT14	2IT15
	L _R	Допуск перпендикулярности опорной поверхности головки относительно оси стержня	D	0,0175 × 0,8D (соответствует 1°)		0,0349 × 0,8D (соответствует 2°)

мм

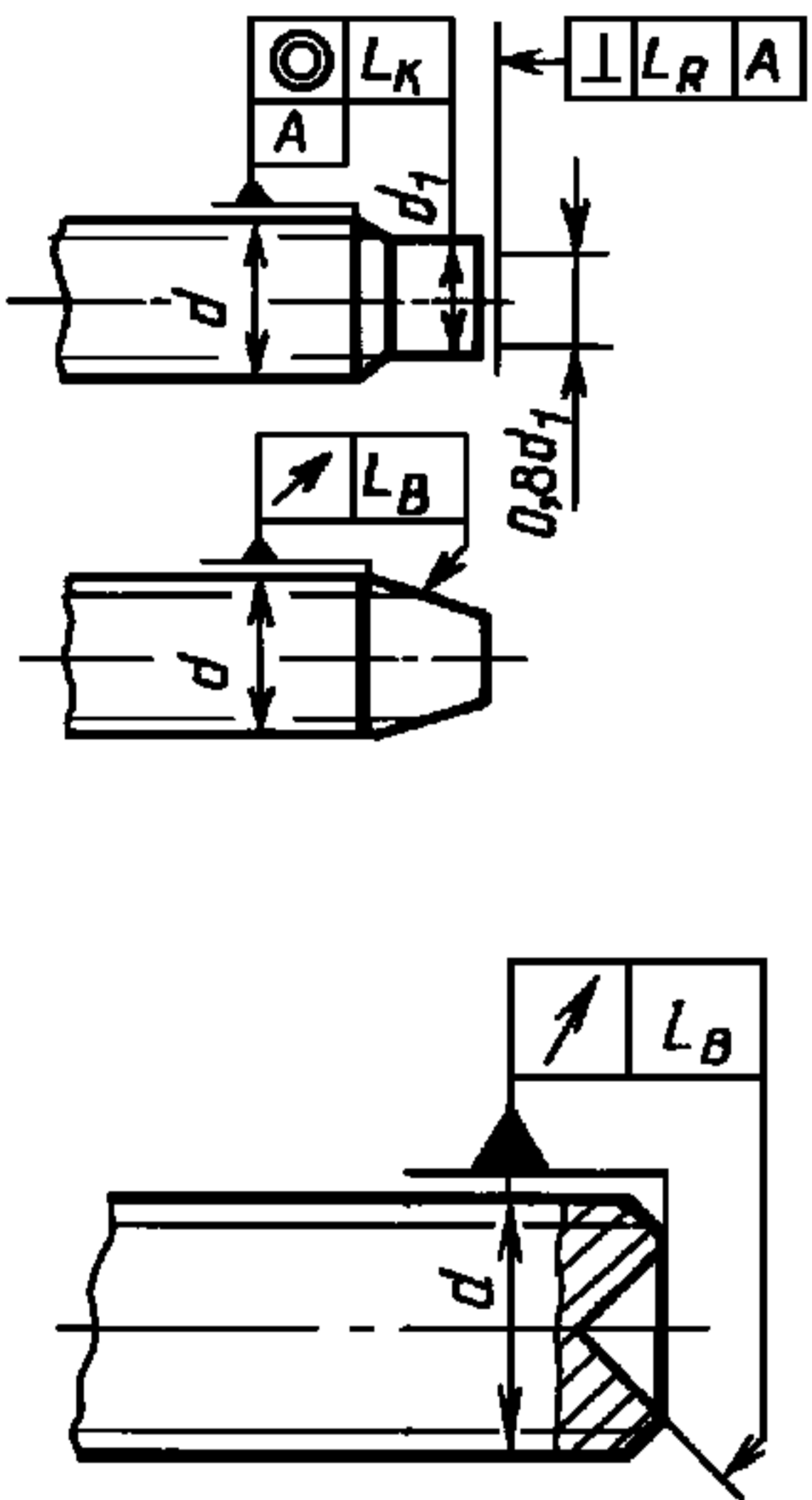
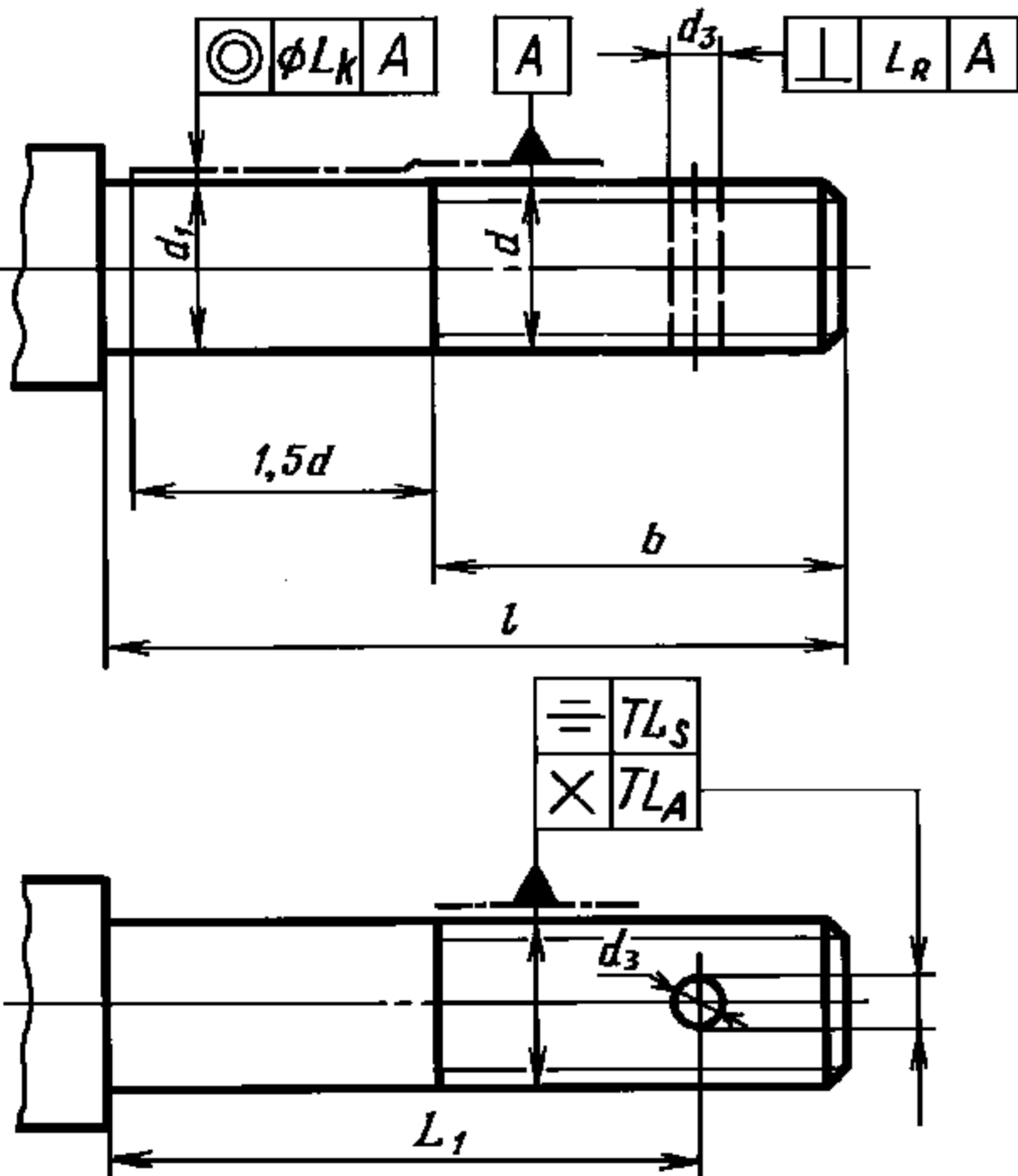
Крепежные изделия или их элементы	Обозначение размера или допуска	Наименование размера или допуска	Обозначение размера, служащего для определения числового значения допуска расположения	Поля допусков и допуски для изделий класса точности		
				A	B	C
7. Накатанные головки 	D	Диаметр головки	—	h15		—
	d_1	Диаметр подголовка	—	h14		—
	h	Высота головки с подголовком	—	h15		—
	k	Высота головки без подголовка	—	h14	h15	—
	L_k	Допуск соосности головки относительно стержня в диаметральном выражении	D	2IT13	2IT14	—
8. Специальные элементы головок 	v	Ширина уса	—	—	—	h16
	v	Размер стороны квадратного подголовка	—	—	—	js 16

мм

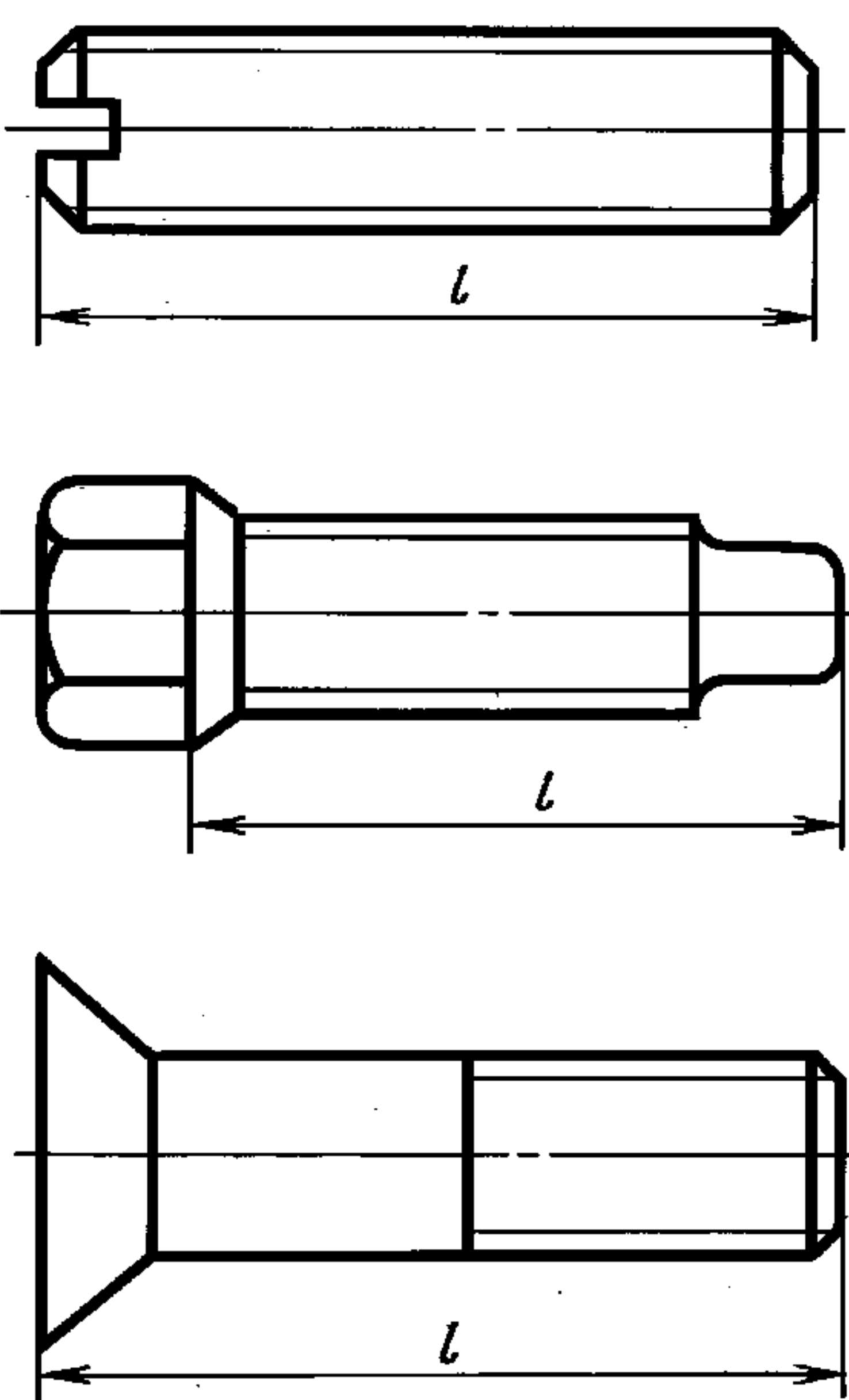
Крепежные изделия или их элементы	Обозначение размера или допуска	Наименование размера или допуска	Обозначение размера, служащего для определения числового значения допуска расположения	Поля допусков и допуски для изделий класса точности		
				A	B	C
9. Прямой и крестообразный шлицы для всех видов головок и для установочных винтов	n	Ширина шлица	—	C13 при $n \leq 1$ C14 » $n > 1$		
	L_s	Допуск симметричности шлица относительно оси стержня в диаметральном выражении	d	2IT13	2IT14	
10. Внутренний шестигранник для всех видов головок и для установочных винтов	S	Размер под ключ внутреннего шестигранника	—	D11 (для установочных винтов) D12	D12 при $S < 12$ D13 » $S \geq 12$	—
	e	Диаметр описанной окружности	—	$e \geq 1,14S_{\min}$		
	L_s	Допуск симметричности внутреннего шестигранника относительно оси стержня в диаметральном выражении	d	2IT13	2IT14	—



мм

Крепежные изделия или их элементы	Обозначение размера или допуска	Наименование размера или допуска	Обозначение размера, служащего для определения числового значения допуска расположения	Поля допусков и допуски для изделий класса точности		
				A	B	C
11. Концы установочных винтов		L_k Допуск соосности цилиндрической цапфы относительно резьбы в диаметральном выражении	d	2IT13	2IT14	—
		L_b Допуск биения в заданном направлении наружного или внутреннего конуса относительно оси резьбы	d	2IT13	2IT14	—
		L_R Допуск перпендикулярности торца цилиндрической цапфы относительно оси резьбы	d_1	0,0175 × 0,8 d_1 (соответствует 1°)		—
12. Стержни болтов и винтов		d_1 Диаметр гладкой части стержня, равный номинальному диаметру резьбы	—	h13	h14	h15
		l Длина стержня	—	js 15	js 17	js 17 для $l \leq 150$ 2js 17 » $l > 150$
		b Длина резьбы	—	плюс 2 шага резьбы (+2P)		
		L_1 Расстояние от опорной поверхности головки до оси отверстия в стержне	—	+IT14		
		d_3 Диаметр отверстия в стержне	—	H14		
		L_s или L_A Допуск симметричности отверстия в стержне относительно оси	d	2IT13	2IT14	2IT15

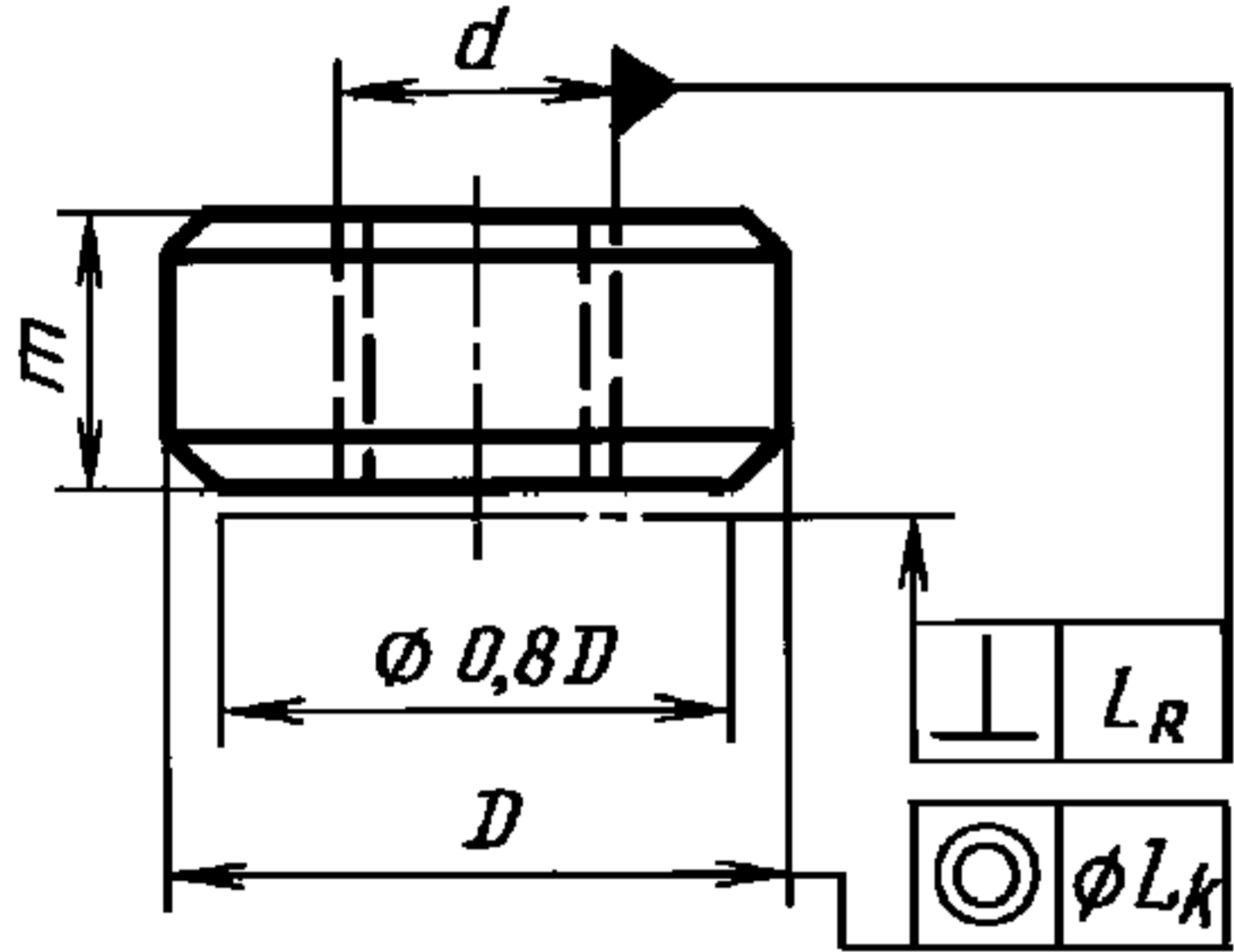
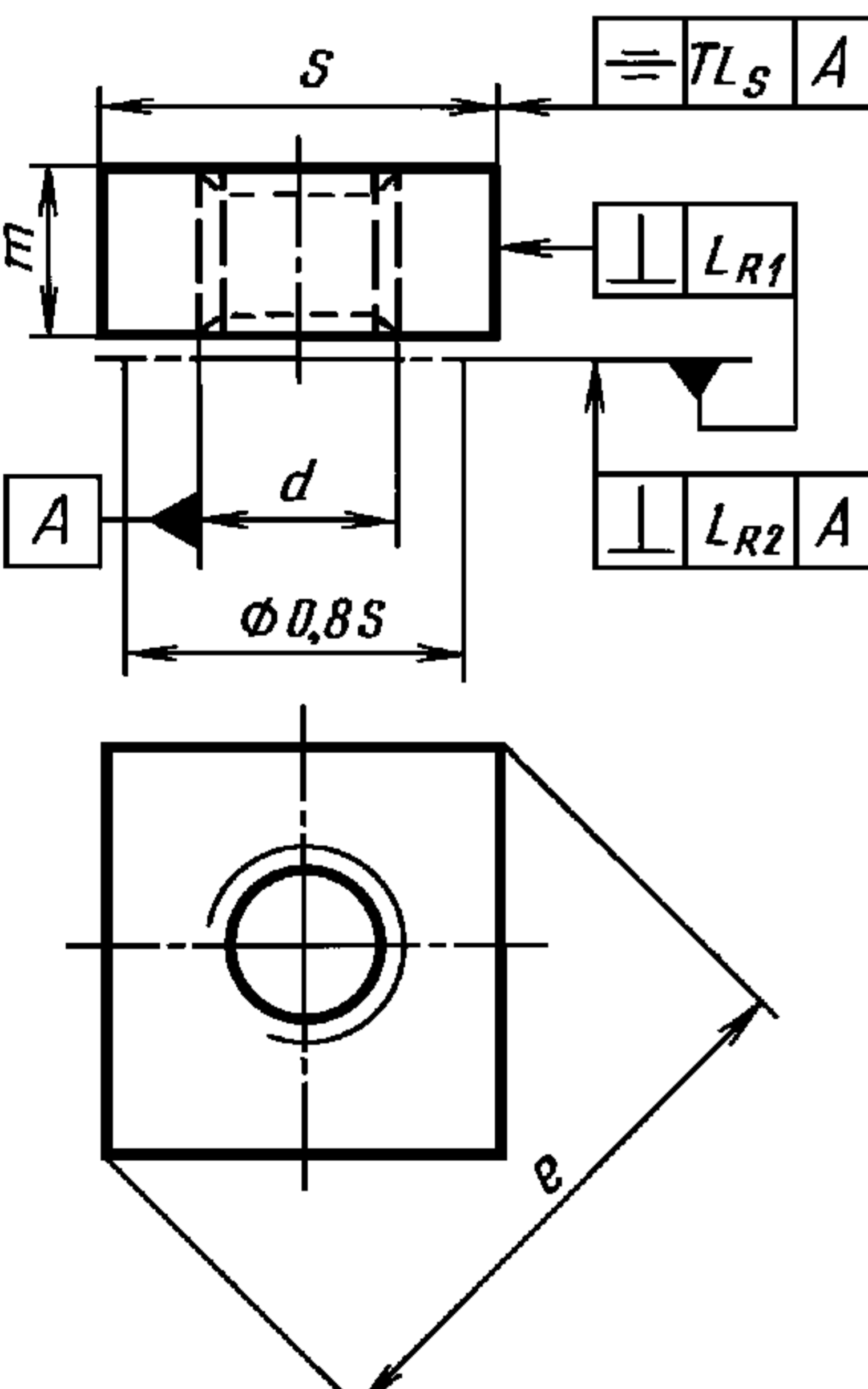
мм

Крепежные изделия или их элементы	Обозначение размера или допуска	Наименование размера или допуска	Обозначение размера, служащего для определения числового значения допуска расположения	Поля допусков и допуски для изделий класса точности		
				A	B	C
		резьбы в диаметральном выражении или допуск пересечения осей резьбы и отверстия в стержне в диаметральном выражении				
	L_k	Допуск соосности резьбы и стержня в диаметральном выражении	d	2IT13	2IT14	2IT15
	L_R	Допуск перпендикулярности оси отверстия в стержне относительно оси резьбы	d	0,025d		0,05d
13. Шпильки	d_1	Диаметр гладкой части шпильки	—	h13	h14	$\pm IT15$
	l	Длина шпильки	—	js 15	js 17	js 17 для $l \leq 150$ $\pm IT17$ » $l > 150$
	b	Длина гаечного конца	—	плюс 2 шага резьбы (+2P)		
	b_1	Длина ввинчиваемого резьбового конца	—	js 16	js 17	
	L_k	Допуск соосности гаечного и ввинчиваемого концов в диаметральном выражении	—	2IT13	2IT14	2IT15

мм

Крепежные изделия или их элементы	Обозначение размера или допуска	Наименование размера или допуска	Обозначение размера, служащего для определения числового значения допуска расположения	Поля допусков и допуски для изделий класса точности		
				A	B	C
<p>14. Шестигранные гайки</p>	S	Размер под ключ	—	$h13$ при $S \leq 32$ $h14$ » $S > 32$	$h14$ при $S \leq 19$ $h15$ » $19 < S \leq 60$ $h16$ » $S > 60$	
	m	Высота гайки	—	$h13$ при $m < 1$ $h14$ » $m \geq 1$	$h16$	$h17$
	m_1	Расстояние от опорной поверхности до основания коронки	—	$h14$	$h16$	$h17$
	h	Высота корончатой гайки	—	$h14$	$h16$	$h17$
	f	Расстояние от опорной поверхности до основания прорези	—	$h14$	$h16$	$h17$
	n	Ширина прорези	—	$H14$		$H15$
	D_2	Диаметр коронки	—	$h14$	$h15$	$h16$
	e	Диаметр описанной окружности	—	$e \geq 1,13S_{\min}$		
	L_{S_1}	Допуск симметричности шестигранника (размера под ключ) относительно оси отверстия в диаметральном выражении	S	$2IT14$		$2IT15$
	L_{S_2}	Допуск симметричности прорези относительно оси резьбы в диаметральном выражении	d	$2IT13$	$2IT14$	$2IT15$
	L_{R_1}	Допуск перпендикулярности граней относительно опорной поверхности гайки	m	$0,0175m$ (соответствует 1°)	$0,0349m$ (соответствует 2°)	
	L_{R_2}	Допуск перпендикулярности опорных поверхностей гайки относительно оси резьбы	S	$0,0175 \times 0,8S$ (соответствует 1°)	$0,0262 \times 0,8S$ (соответствует $1^\circ 30'$)	$0,0349 \times 0,8S$ (соответствует 2°)

мм

Крепежные изделия или их элементы	Обозначение размера или допуска	Наименование размера или допуска	Обозначение размера, служащего для определения числового значения допуска расположения	Поля допусков и допуски для изделий класса точности		
				A	B	C
15. Круглые гайки 	<i>m</i>	Высота гайки	—	h14	h16	js 16
	<i>D</i>	Диаметр гайки	—	h14		h15
	<i>L_R</i>	Допуск перпендикулярности опорных поверхностей гайки относительно оси резьбы	<i>D</i>	0,0175 × 0,8 <i>D</i> (соответствует 1°)		0,0349 × 0,8 <i>D</i> (соответствует 2°)
	<i>L_k</i>	Допуск соосности наружного цилиндра отверстия в диаметральном выражении	<i>D</i>	2IT14		2IT15
16. Квадратные гайки 	<i>S</i>	Размер под ключ	—	h13 при <i>S</i> ≤ 32 h14 » <i>S</i> > 32	h14 при <i>S</i> ≤ 19 h15 » 19 < <i>S</i> ≤ 60 h16 » <i>S</i> > 60	
	<i>m</i>	Высота гайки	—	h14	h15 при <i>m</i> ≤ 30 h16 » <i>m</i> > 30	h17
	<i>e</i>	Диаметр описанной окружности	—	$e \geq 1,3S_{\min}$		
	<i>L_S</i>	Допуск симметричности квадрата (размера под ключ) относительно оси отверстия в диаметральном выражении	<i>S</i>	2IT14		2IT15
	<i>L_{R1}</i>	Допуск перпендикулярности граней относительно опорной поверхности	<i>m</i>	0,0175 <i>m</i> (соответствует 1°)	0,0349 <i>m</i> (соответствует 2°)	
	<i>L_{R2}</i>	Допуск перпендикулярности опорных поверхностей гайки относительно оси резьбы	<i>S</i>	0,0175 × 0,8 <i>S</i> (соответствует 1°)	0,0262 × 0,8 <i>S</i> (соответствует 1°30')	0,0349 × 0,8 <i>S</i> (соответствует 2°)

Примечания:

1. База — только гладкая или только резьбовая поверхность стержня. Длина базы равна *d*. Допускается длину базы на гладкой части стержня уменьшать до трех шагов резьбы (3*P*), если длина гладкой части меньше *d*.
 2. Для болтов и винтов с фланцами (буртиками), а также для изделий, у которых шестигранная головка образуется холодной штамповкой без применения операции обсечки, диаметр описанной окружности $e \geq 1,12S_{\min}$.
 3. При выполнении резьбы накатыванием без редуцирования предельные отклонения диаметра гладкой части стержня — по ГОСТ 19256.
 4. Допуски на размеры концов установочных винтов указаны в ГОСТ 12414.
- (Измененная редакция, Изм. № 1).**

При определении допусков перпендикулярности и параллельности поверхностей в формулы табл. 2 подставляют номинальные значения соответствующих размеров и полученные величины допусков округляют до второго знака после запятой.

Примечание. Числовые значения допусков и предельных отклонений, соответствующие обозначениям допусков и полей допусков в тексте и в табл. 2 настоящего стандарта, приведены в приложении.

2.2. Неуказанные предельные отклонения размеров — по ГОСТ 25670*: класс точности «средний» — для изделий класса точности А и В; класс точности «очень грубый» — для изделий класса точности С.

(Измененная редакция, Изм. № 1).

2.3. Неуказанные допуски и формы расположения поверхности — по ГОСТ 25069**.

(Введен дополнительно, Изм. № 1).

3. МЕТОДЫ КОНТРОЛЯ

3.1. Размеры и расположение поверхностей изделий должны контролироваться универсальными измерительными инструментами, предельными калибрами, шаблонами, контрольными матрицами и другими средствами, аттестованными совместно с методиками измерения в порядке, установленном ГОСТ 8.010***.

При контроле размеров изделий допуски и предельные отклонения, заданные с точностью до 0,001 мм, должны округляться до 0,01 мм.

Размеры, не ограниченные предельными отклонениями, не контролируются. Выполнение их должно гарантироваться технологическим процессом изготовления.

3.2. Размеры резьбы должны проверяться предельными калибрами по ГОСТ 24997.

Допускается навинчивание (ввинчивание) калибра НЕ до прохождения;

отверстия под шплинт на стержневых изделиях;

концевых витков неполного профиля;

прорезей в прорезных и корончатых гайках.

Допускается навинчивание (ввинчивание) калибра ПР динамометрическим ключом с моментом, равным $0,06d$ в Н·м.

3.3. Размер под ключ и диаметр описанной окружности шестигранника и квадрата, а также диаметра цилиндрической головки винта контролируют в средней (по высоте) части гайки или головки изделия на участке, равном половине их высоты.

3.2; 3.3. **(Измененная редакция, Изм. № 1).**

3.4. Высота потайной головки измеряется при помощи приспособления, показанного на черт. 1.

При этом размеры скобы и втулки должны соответствовать крепежному изделию с номинальным размером d , углом α и максимальным размером k .

Диаметр отверстия контрольной втулки должен приниматься по 2-му ряду ГОСТ 11284.

Допускаются другие методы контроля.

(Измененная редакция, Изм. № 1).

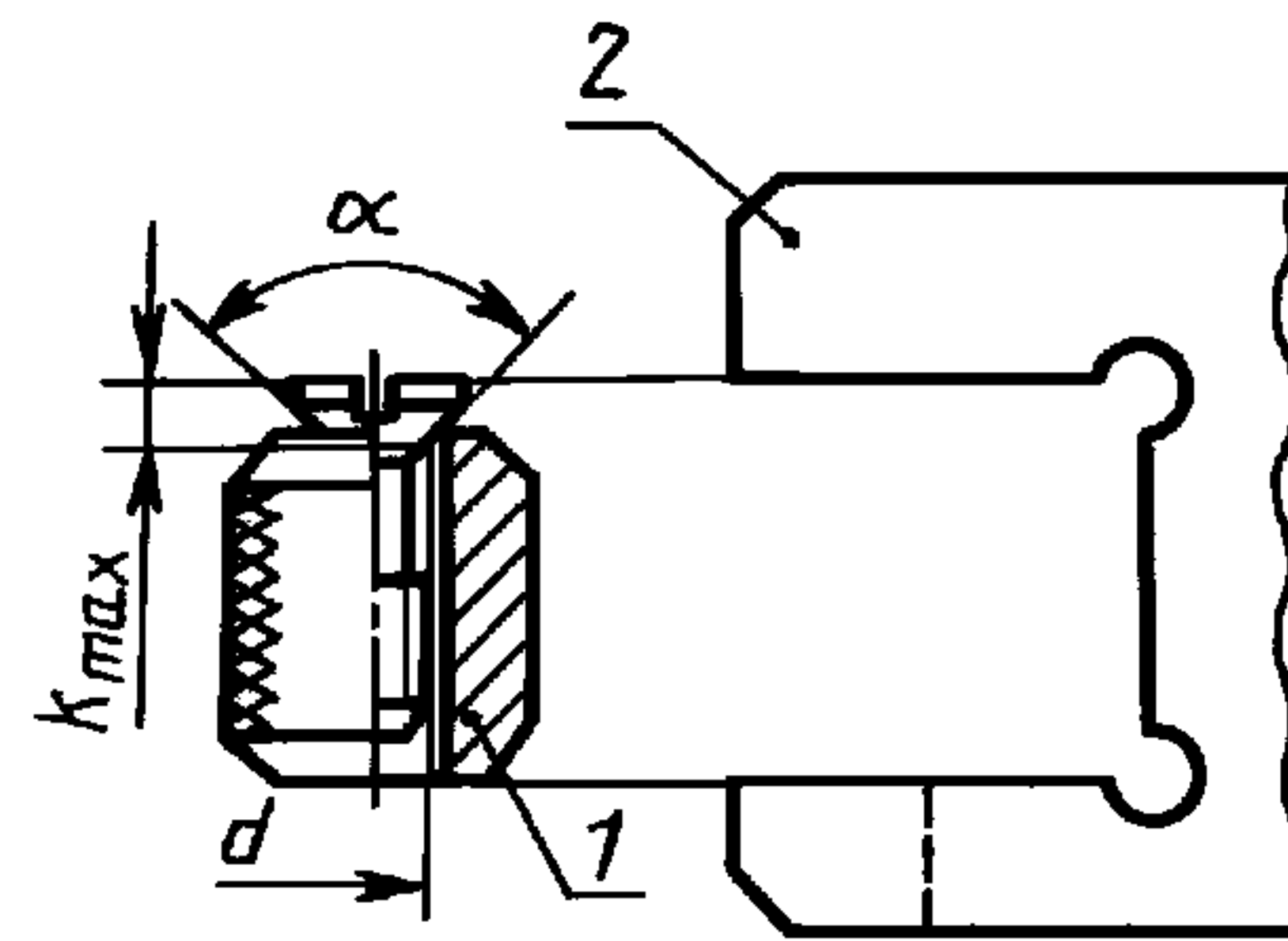
3.5. Глубина и ширина прямого шлица в изделиях должны измеряться по оси стержня, при этом ширина шлица определяется у его основания.

3.6. Проверка крестообразных шлицев — по ГОСТ 10753.

3.7. Длина болта, винта, шпильки при косом срезе торца стержня должна проверяться по длинной стороне стержня.

3.8. Отклонение от симметричности L'_s шестигранных и квадратных головок относительно оси стержня, отклонение от соосности L'_k круглых головок относительно стержня, отклонение от симметричности L'_s шестигранника и квадрата относительно оси отверстия в гайке и отклонение от соосности L'_k наружного цилиндра относительно отверстия в круглой гайке в соответствии с черт. 2 должны определяться по формуле

$$L'_s(L'_k) = f_1 - f_2$$



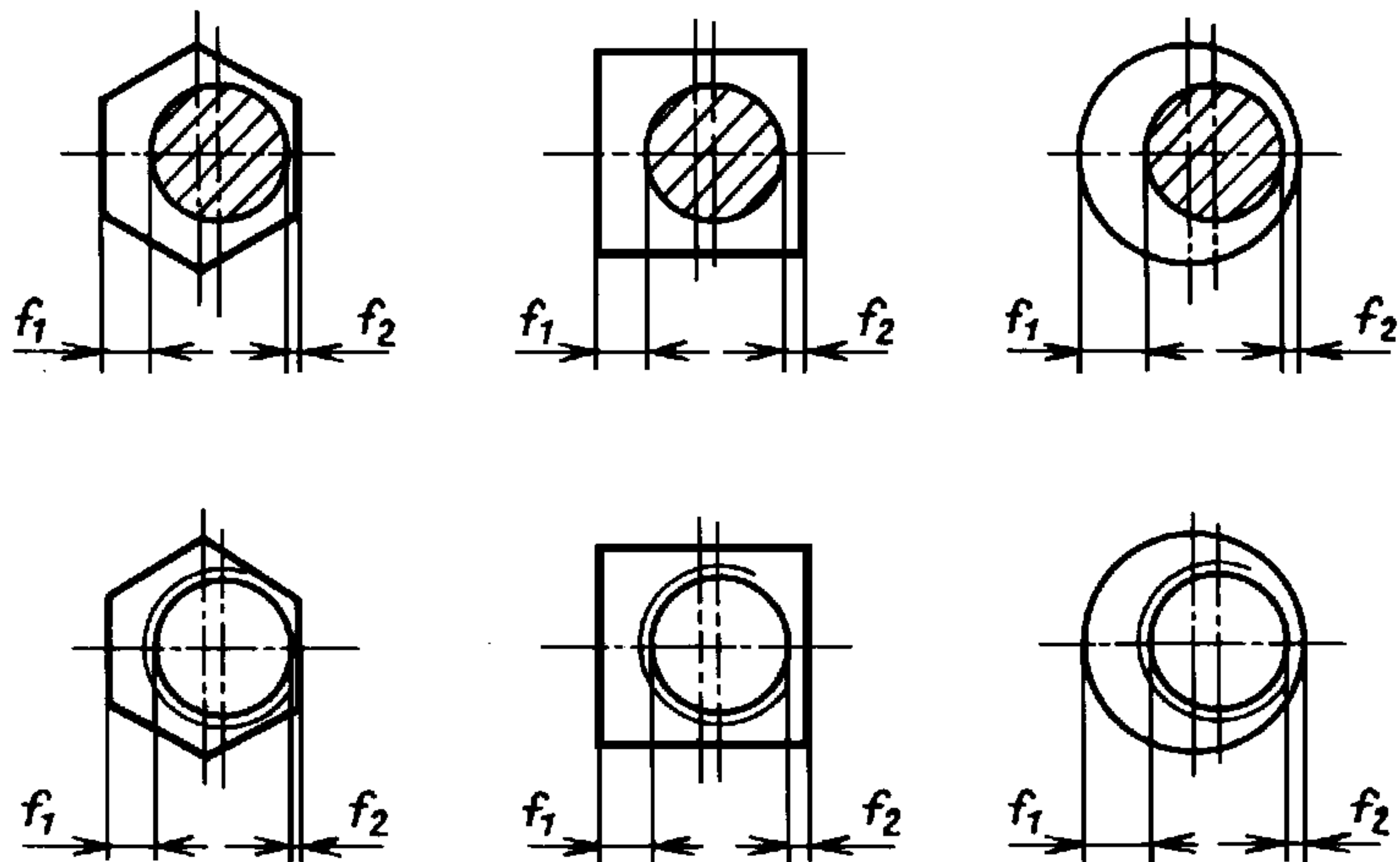
1 — втулка калибра; 2 — скоба калибра или индикатор

Черт. 1

* С 1 января 2004 г. введен в действие ГОСТ 30893.1—2002.

** С 1 января 2004 г. введен в действие ГОСТ 30893.2—2002.

*** На территории Российской Федерации действует ГОСТ Р 8.563—96.



Черт. 2

3.9. Отклонение от перпендикулярности опорной поверхности головки болта или винта относительно оси стержня проверяют щупом, измеряя просвет между опорной поверхностью головки и торцевой поверхностью контрольной матрицы. При этом диаметр отверстия в контрольной матрице должен быть выполнен с полем допуска D11, а высота матрицы должна быть не менее двух диаметров стержня изделия.

Отклонение от перпендикулярности опорных поверхностей гайки относительно оси резьбы проверяют щупом, измеряя просвет между каждой опорной поверхностью гайки и торцом контрольного кольца, навинченных на резьбовую оправку до соприкосновения между собой. Точность резьбы контрольного кольца и оправки должна соответствовать точности резьбы проверяемого изделия.

Допускается проверка отклонения перпендикулярности опорных поверхностей изделий по величине торцового биения с измерением индикаторными приборами.

(Измененная редакция, Изм. № 1).

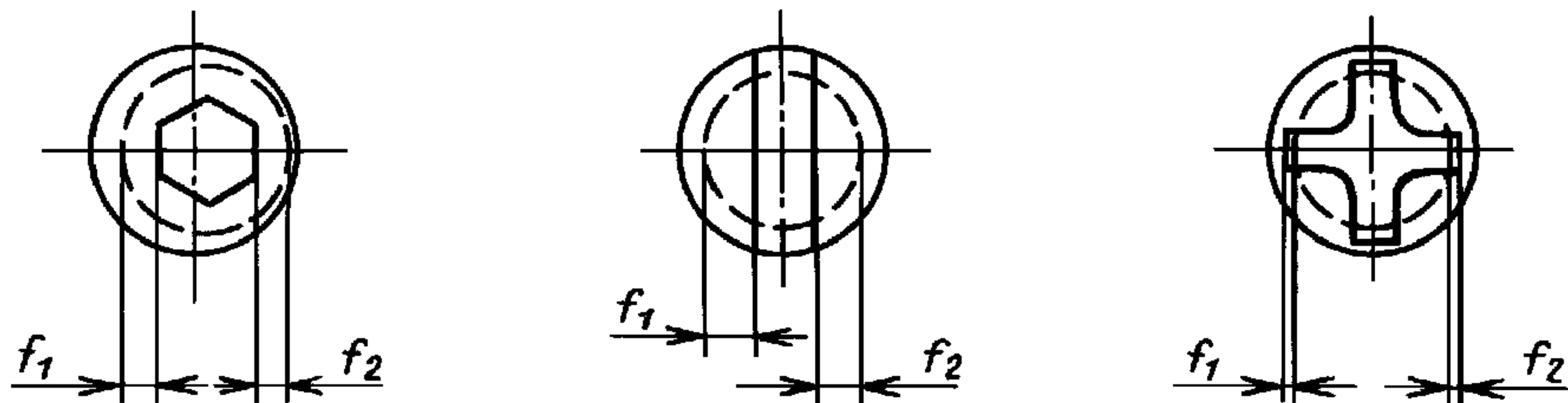
3.9а. Отклонение от перпендикулярности граней шестигранника и квадрата гайки относительно опорной поверхности проверяют угловым шаблоном.

Допускается проверка перпендикулярности граней контролем индикаторными приборами радиального биения.

(Введен дополнительно, Изм. № 1).

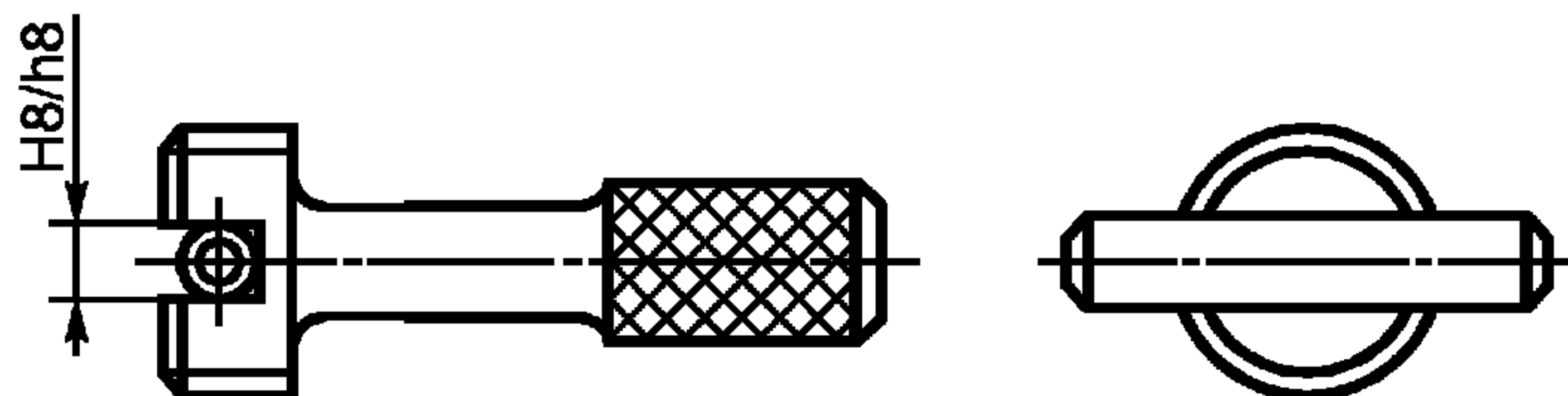
3.10. Отклонение от симметричности L'_s шлица или шестигранного углубления (внутреннего шестигранника) относительно оси стержня в соответствии с черт. 3 должно определяться по формуле

$$L'_s = f_1 - f_2$$



Черт. 3

3.11. Отклонение симметричности прорезей в корончатых и прорезных гайках относительно оси резьбы проверяют калибром (черт. 4), резьба которого должна быть выполнена по размерам калибра ПР проверяемой гайки, а диаметр штифта равен условному диаметру шплинта.



Черт. 4

Форма основания прорезей не контролируется.

Ширина прорези калибра должна быть равна диаметру штифта плюс допуск симметричности прорези гайки относительно оси в диаметральном выражении.

(Измененная редакция, Изм. № 1).

Отклонение прямолинейности шпилек и стержней болтов и винтов проверяют косвенно, по свободному вхождению стержня в контрольную матрицу и повороту в ней изделия вокруг оси на один оборот. Отверстие в матрице должно быть выполнено по первому ряду ГОСТ 11284 для болтов, винтов и шпилек классов точности А и В и по второму ряду для болтов класса точности С; глубина (длина) отверстия в матрице должна быть не менее длины стержня проверяемого изделия.

Допускается проверять отклонение прямолинейности стержня прокаткой его через щель, длина которой не менее длины стержня, а ширина (высота) равна диаметру отверстия в контрольной матрице.

**ЧИСЛОВЫЕ ЗНАЧЕНИЯ ДОПУСКОВ И ПРЕДЕЛЬНЫХ ОТКЛОНЕНИЙ,
СООТВЕТСТВУЮЩИЕ ПОЛЯМ ДОПУСКОВ**

мм

Интервалы размеров	Допуски				Поля допусков валов					
	IT13	IT14	IT15	IT17	h12	h13	h14	h15	h16	h17
Менее 1	—	—	—	—	—	0 -0,14	—	—	—	—
От 1 до 3	0,14	0,25	0,40	1,0	0 -0,10	0 -0,14	0 -0,25	0 -0,40	0 -0,60	0 -1,0
Св. 3 » 6	0,18	0,30	0,48	1,2	0 -0,12	0 -0,18	0 -0,30	0 -0,48	0 -0,75	0 -1,2
» 6 » 10	0,22	0,36	0,58	1,5	0 -0,15	0 -0,22	0 -0,36	0 -0,58	0 -0,90	0 -1,5
» 10 » 18	0,27	0,43	0,70	1,8	0 -0,18	0 -0,27	0 -0,43	0 -0,70	0 -1,10	0 -1,8
» 18 » 30	0,33	0,52	0,84	2,1	0 -0,21	0 -0,33	0 -0,52	0 -0,84	0 -1,30	0 -2,1
» 30 » 50	0,39	0,62	1,00	2,5	0 -0,25	0 -0,39	0 -0,62	0 -1,00	0 -1,60	0 -2,5
» 50 » 80	0,46	0,74	1,20	3,0	0 -0,30	0 -0,46	0 -0,74	0 -1,20	0 -1,90	0 -3,0
» 80 » 120	0,54	0,87	1,4	3,5	0 -0,35	—	—	0 -1,40	—	0 -3,5
» 120 » 180	0,63	1,00	1,6	4,0	—	—	—	—	—	0 -4,0
» 180 » 250	0,72	1,15	1,85	4,6	—	—	—	—	—	0 -4,6
» 250 » 315	0,81	1,30	2,10	5,2	—	—	—	—	—	0 -5,2

мм

Интервалы размеров	Поля допусков валов				Поля допусков отверстий						
	js14	js15	js16	js17	H14	H15	C13	C14	D11	D12	D13
Менее 1	—	—	—	—	—	—	+0,20 +0,06	—	—	—	—
От 1 до 3	±0,125	±0,200	±0,300	±0,50	+0,25 0	+0,40 0	+0,20 +0,06	+0,31 +0,06	+0,080 +0,020	+0,120 +0,020	+0,160 +0,020
Св. 3 » 6	±0,150	±0,240	±0,375	±0,60	+0,30 0	+0,48 0	—	+0,37 +0,07	+0,105 +0,030	+0,150 +0,030	+0,210 +0,030
» 6 » 10	±0,180	±0,290	±0,450	±0,75	+0,36 0	+0,58 0	—	—	+0,130 +0,040	+0,190 +0,040	+0,260 +0,040
» 10 » 18	±0,215	±0,350	±0,550	±0,90	—	+0,70 0	—	—	+0,160 +0,050	+0,230 +0,050	+0,320 +0,050
» 18 » 30	±0,260	±0,420	±0,650	±1,05	—	+0,84 0	—	—	—	+0,275 +0,065	+0,395 +0,065
» 30 » 50	±0,310	±0,500	±0,800	±1,25	—	+1,00 0	—	—	—	+0,330 +0,080	+0,470 +0,080
» 50 » 80	±0,370	±0,600	±0,950	±1,50	—	+1,20 0	—	—	—	—	+0,560 +0,100
» 80 » 120	±0,435	±0,700	±1,100	±1,75	—	—	—	—	—	—	+0,660 +0,120
» 120 » 180	±0,500	±0,800	±1,250	±2,00	—	—	—	—	—	—	—
» 180 » 250	±0,575	±0,925	±1,450	±2,30	—	—	—	—	—	—	—
» 250 » 315	±0,650	±1,050	±1,600	±2,60	—	—	—	—	—	—	—

ПРИЛОЖЕНИЕ. (Измененная редакция, Изм. № 1).

ИНФОРМАЦИОННЫЕ ДАННЫЕ

1. РАЗРАБОТАН И ВНЕСЕН Министерством черной металлургии СССР
2. УТВЕРЖДЕН И ВВЕДЕН В ДЕЙСТВИЕ Постановлением Государственного комитета СССР по стандартам от 29.07.82 № 2954
3. Стандарт полностью соответствует СТ СЭВ 2651—80
4. ВЗАМЕН ГОСТ 1759—70 в части допусков и методов контроля размеров и отклонений формы и расположения поверхностей
5. ССЫЛОЧНЫЕ НОРМАТИВНО-ТЕХНИЧЕСКИЕ ДОКУМЕНТЫ

Обозначение НТД, на который дана ссылка	Номер пункта
ГОСТ 8.010—90	3.1
ГОСТ 10753—86	3.6
ГОСТ 11284—75	3.4; 3.12
ГОСТ 12414—94	2.1
ГОСТ 19256—73	2.1
ГОСТ 24997—2004	3.2
ГОСТ 25069—81	2.3
ГОСТ 25670—83	2.2

6. ИЗДАНИЕ с Изменением № 1, утвержденным в сентябре 1988 г. (ИУС 12—88)

Переиздание (по состоянию на январь 2009 г.)

Редактор *Р.Г. Говердовская*
Технический редактор *Н.С. Гришанова*
Корректор *Е.Д. Дульнева*
Компьютерная верстка *Л.А. Круговой*

Подписано в печать 03.02.2009. Формат 60×84¹/₈. Бумага офсетная. Гарнитура Таймс. Печать офсетная.
Усл. печ. л. 2,32. Уч.-изд. л. 1,70. Тираж 87 экз. Зак. 833.

ФГУП «СТАНДАРТИНФОРМ», 123995 Москва, Гранатный пер., 4.
www.gostinfo.ru info@gostinfo.ru

Набрано во ФГУП «СТАНДАРТИНФОРМ» на ПЭВМ.
Отпечатано в филиале ФГУП «СТАНДАРТИНФОРМ» — тип. «Московский печатник», 105062 Москва, Лялин пер., 6