

ШАЙБЫ СТОПОРНЫЕ С ЛАПКОЙ

ГОСТ  
13463—77\*

Конструкция и размеры

Tab lock washers.  
Design and dimensions

Взамен  
ГОСТ 13463—68

Постановлением Государственного комитета стандартов Совета Министров СССР от 21 февраля 1977 г. № 429 срок введения установлен

с 01.01.78

Ограничение срока действия снято по протоколу № 3—93 Межгосударственного Совета по стандартизации, метрологии и сертификации (ИУС 5-6—93)

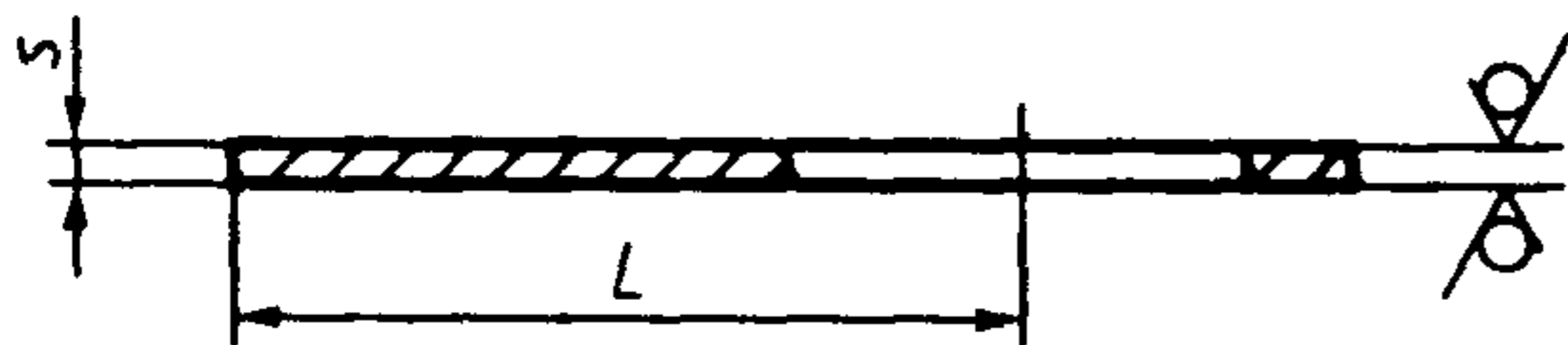
1. Настоящий стандарт распространяется на стопорные шайбы с лапкой класса точности А, предназначенные для стопорения шестигранных гаек и болтов с шестигранной головкой, с диаметром резьбы от 3 до 48 мм.

(Измененная редакция, Изм. № 1).

2. Конструкция и размеры шайб должны соответствовать указанным на чертеже и в таблице.

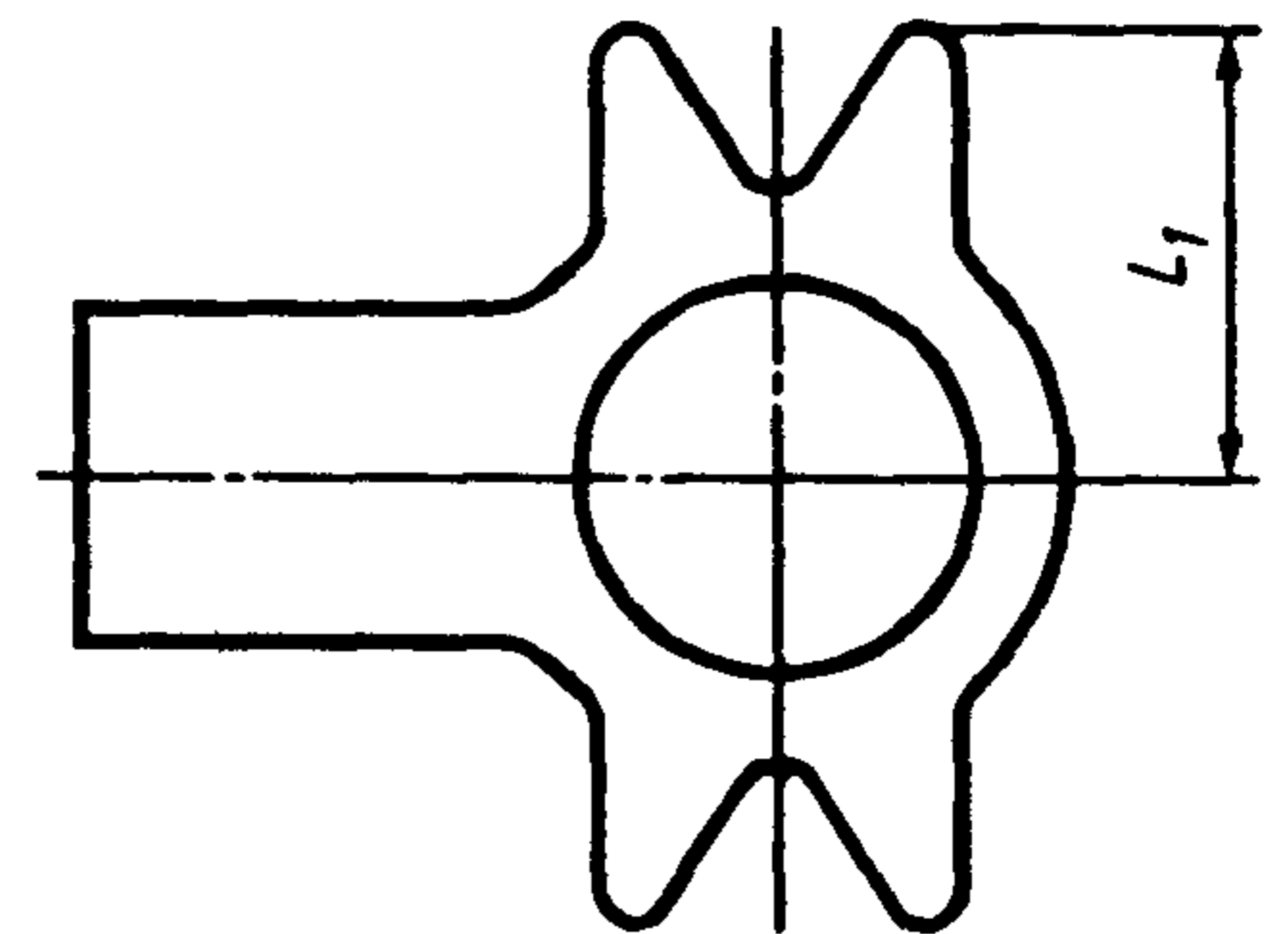
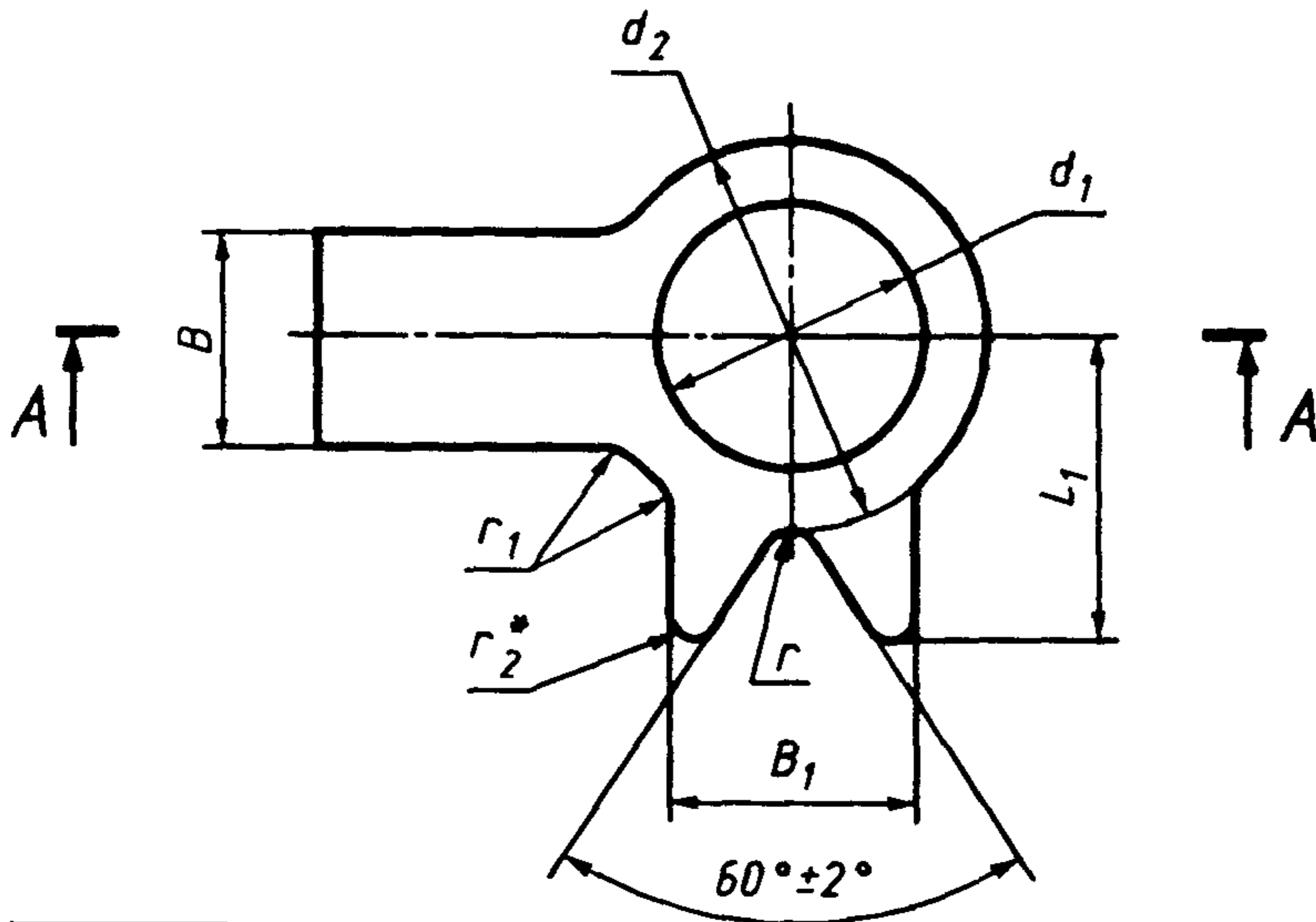
25 (✓)

A-A



Исполнение 1

Исполнение 2



\*Размер для справок.

Издание официальное

Перепечатка воспрещена

\*Переиздание (декабрь 1998 г.) с Изменениями № 1, 2, утвержденными в июне 1983 г., феврале 1987 г. (ИУС 9—83, 5—87)

© Издательство стандартов, 1977  
© ИПК Издательство стандартов, 1999

мм

Номинальный диаметр резьбы болта или гайки $d$	$d_1$	$d_2$	$B$	$B_1$	$L$	$L_1$	$s$	$r$	$r_1$	$r_2$	Несимметричность лапок отн. осей отв. $d_1$	
			h14		$j_s15$			Пред. откл. размеров от 1 мм и более по $j_s16$ ; размеров менее 1 мм $\pm 0,1$				
3	3,2	5,5	3	4,0	12	5,0	0,5	0,5	0,5	0,2	0,25	
4	4,3	7,0	4	5,0	14	6,0				0,5	0,5	0,30
5	5,3	8,0	5	6,0	16	7,5				0,8	0,8	
6	6,4	10,0	6	7,5	18	9,0	1,0	1,2				
8	8,4	14,0	8	9,0	20	11,0	1,0	1,2	2,0	1,6	0,40	
10	10,5	17,0	10	10,0	22	13,0						
12	13,0	19,0	12	12,0	28	15,0						
(14)	15,0	22,0				17,0						
16	17,0	24,0	15	15,0	32	20,0	1,6	3,0	2,0	3,0	0,50	
(18)	19,0	27,0	18	18,0	36	22,0						
20	21,0	30,0				24,0						
(22)	23,0	32,0	20	20,0	42	25,0	2,0	4,0	8,0	2,5	0,50	
24	25,0	36,0				28,0						
(27)	28,0	41,0	24	24,0	48	30,0				1,6		3,0
30	31,0	46,0	26	26,0	52	32,0						
36	37,0	55,0	30	30,0	60	38,0						
42	43,0	65,0	36	36,0	70	42,0	2,0	4,0	8,0	0,50		
48	50,0	75,0	40	40,0	80	50,0						

## Примечания:

1. Размеры, заключенные в скобки, применять не рекомендуется.
2. Допускается по согласию между изготовителем и потребителем изготавливать шайбы с другими толщинами.

Пример условного обозначения шайбы для шестигранной гайки или болта с шестигранной головкой диаметром резьбы  $d = 10$  мм, из материала группы 03, с покрытием 01, толщиной 6 мкм:

*Шайба 10.03.016 ГОСТ 13463—77*

То же, исполнения 2, с предельным отклонением — по В12 из материала группы 03, с покрытием 05:

*Шайба 2.10В12.03.05 ГОСТ 13463—77*

(Измененная редакция, Изм. № 1, 2).

3. Допускается по согласию между изготовителем и потребителем изготавливать шайбы с диаметром отверстия  $d_1$ , равным номинальному диаметру резьбы, с предельными отклонениями по В12.

4. Допускается изготавливать шайбы с предварительно отогнутыми лапками под углом  $\leq 15^\circ$  до диаметра  $d_2$ , с радиусом гибки 1,6 мм.

(Измененная редакция, Изм. № 1).

5. Допускается изготавливать шайбы с лапками без скругления концов радиусом  $r_2$ .

5а. Допускается по согласованию с потребителем изготавливать шайбы без углового выреза  $60^\circ \pm 2^\circ$ .

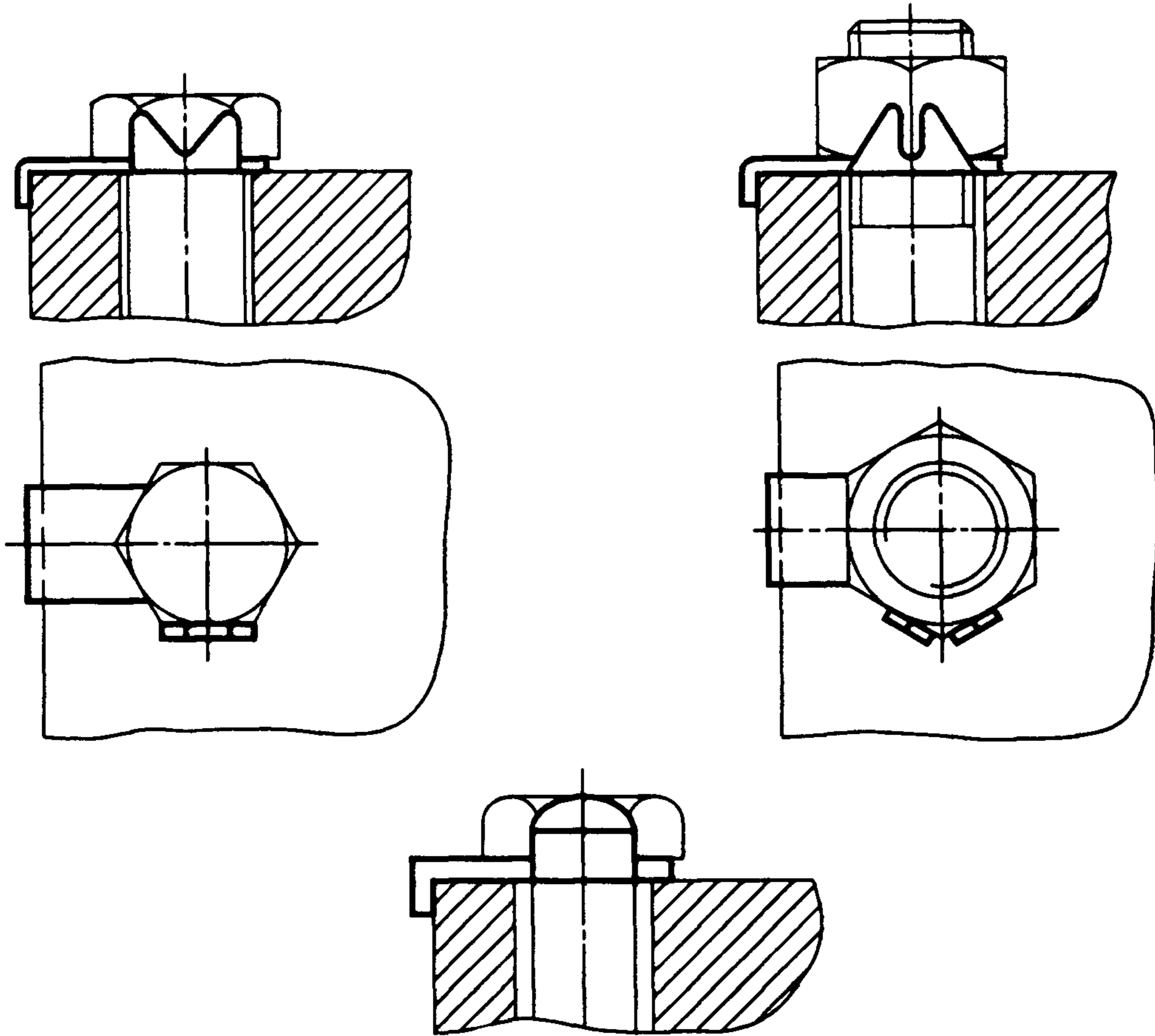
(Введен дополнительно, Изм. № 2).

6. Технические требования — по ГОСТ 18123—82.

7. Примеры установки шайб с лапкой указаны в приложении 1.

8. Теоретическая масса шайб указана в приложении 2.

## Примеры установки шайб с лапкой



(Измененная редакция, Изм. № 2).

ПРИЛОЖЕНИЕ 2  
Справочное

## Масса стальных шайб

Номинальный диаметр резьбы болта или гайки $d$ , мм	Теоретическая масса 1000 шт. шайб, кг	Номинальный диаметр резьбы болта или гайки $d$ , мм	Теоретическая масса 1000 шт. шайб, кг
3	0,189	18	6,048
4	0,283	20	6,432
5	0,387	22	7,839
6	0,875	24	8,688
8	1,574	27	18,570
10	2,338	30	22,330
12	3,185	36	30,550
14	3,480	42	42,530
16	4,595	48	55,300

Примечание. Для определения массы шайб из других материалов массы, указанные в таблице, следует умножить на коэффициенты:

1,009 — для коррозионно-стойких сталей;

1,080 — для латуни.