

ГОСТ 12876—67

МЕЖГОСУДАРСТВЕННЫЙ СТАНДАРТ

ПОВЕРХНОСТИ ОПОРНЫЕ ПОД КРЕПЕЖНЫЕ ДЕТАЛИ

РАЗМЕРЫ

Издание официальное



Москва
Стандартинформ
2006

**ПОВЕРХНОСТИ
ОПОРНЫЕ ПОД КРЕПЕЖНЫЕ ДЕТАЛИ**

Размеры

Bearing surface under fasteners.
Dimensions

**ГОСТ
12876—67**

**Взамен
МН 5016—63**

МКС 21.060.01

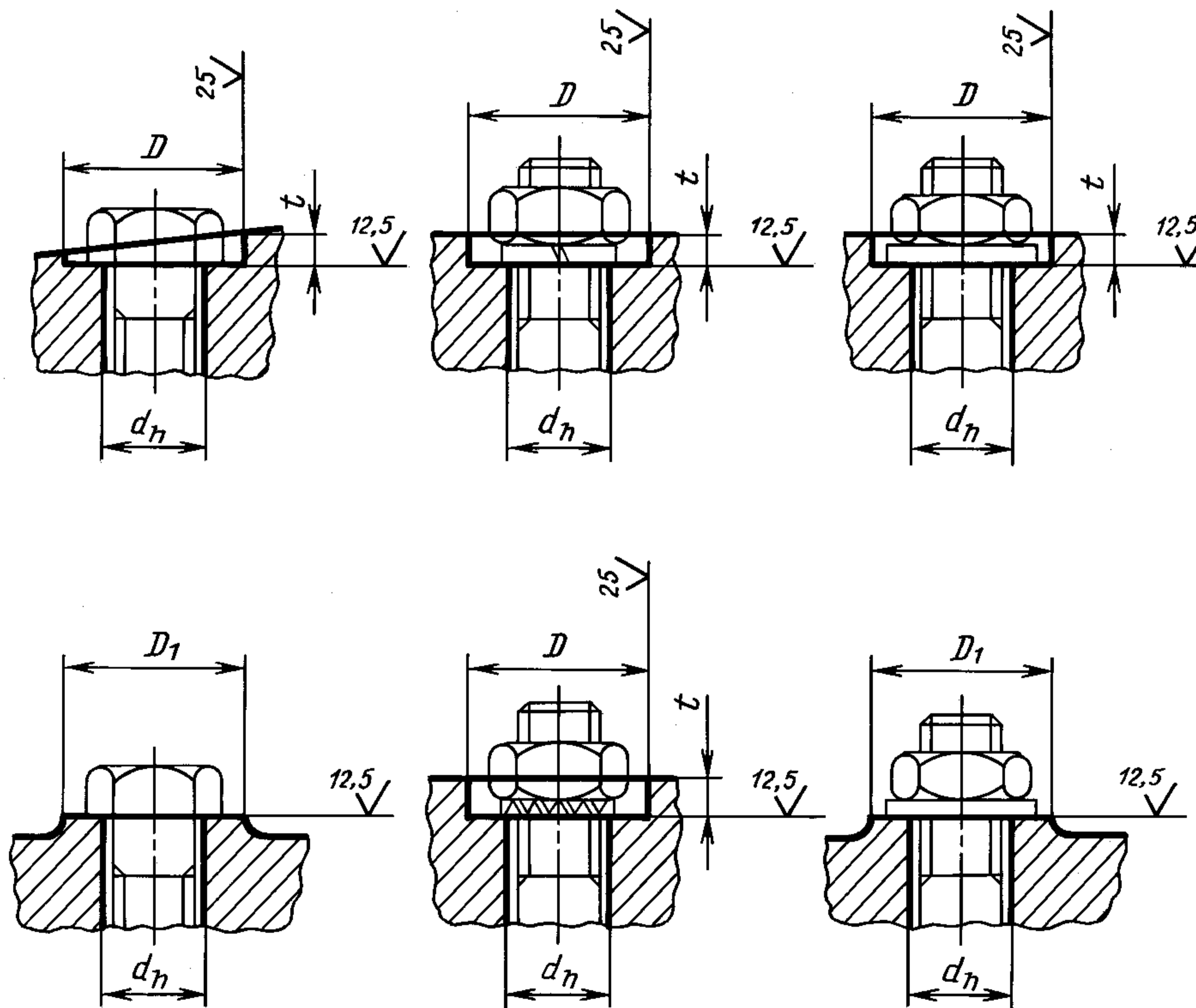
Утвержден Комитетом стандартов, мер и измерительных приборов при Совете Министров СССР 28 апреля 1967 г. Дата введения установлена

01.01.69

Ограничение срока действия снято Постановлением Госстандарта СССР от 14 апреля 1983 г. № 1790

1. Настоящий стандарт распространяется на опорные поверхности под крепежные детали с диаметром стержня от 1 до 48 мм, изготавливаемые по государственным стандартам.
Стандарт полностью соответствует СТ СЭВ 213—82.

2. Размеры опорных поверхностей под шестигранные головки болтов и винтов, под шестигранные гайки с нормальным размером под ключ и под шайбы должны соответствовать указанным на черт. 1 и в табл. 1.



Черт. 1

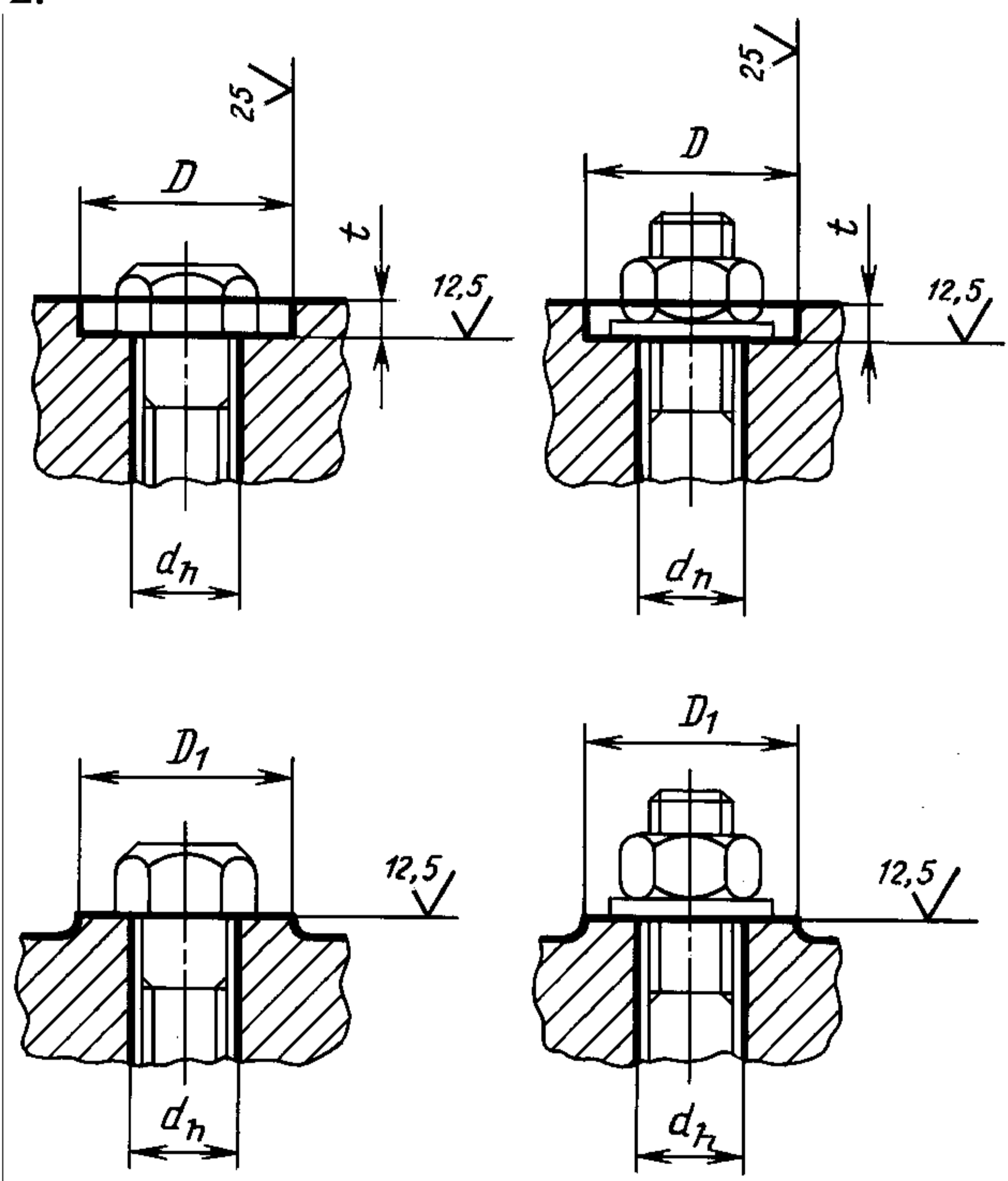
Таблица 1

мм

Диаметр резьбы крепежной детали	D (пред. откл. по Н15)	D_1	Диаметр резьбы крепежной детали	D (пред. откл. по Н15)	D_1
1,6	5	8	18	36	42
2	6	8	20	40	45
2,5	7,5	10	22	43	48
3	8	10	24	48	52
4	10	14	27	52	60
5	11	16	30	61	65
6	13,5	18	33	67	75
8	18	24	36	71	80
10	22	28	39	75	85
12	26	30	42	80	90
14	30	34	45	90	95
16	33	38	48	95	100

1, 2. (Измененная редакция, Изм. № 4).

2а. Размеры опорных поверхностей под шестигранные головки болтов и винтов и шестигранные гайки с уменьшенным размером под ключ и под уменьшенные шайбы должны соответствовать указанным на черт. 2 и в табл. 2.



Черт. 2

Таблица 2

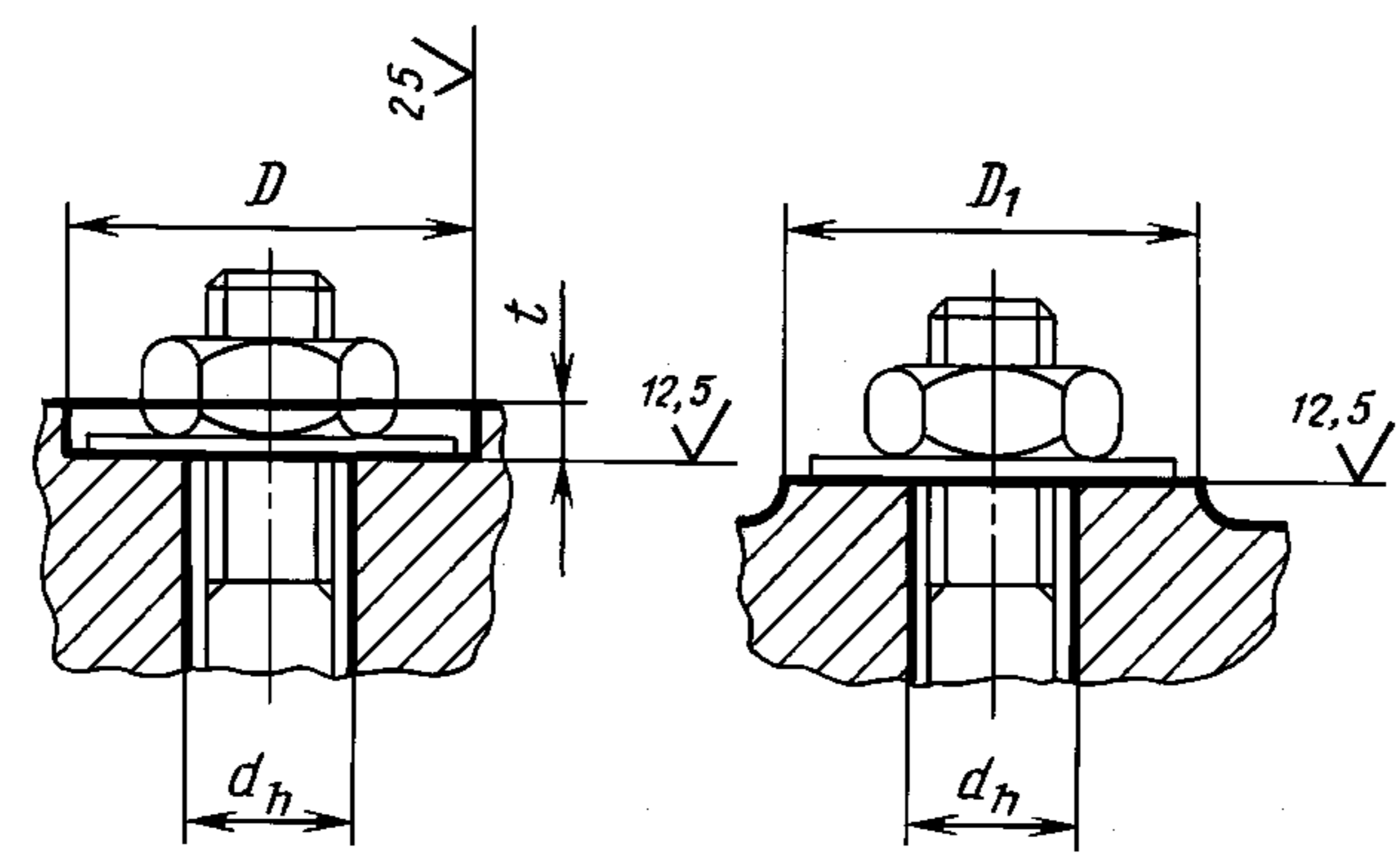
мм

Диаметр резьбы крепежной детали	D (пред. откл. по Н15)	D_1	Диаметр резьбы крепежной детали	D (пред. откл. по Н15)	D_1
1,6	5	8	4	10	14
2	6	8	5	12	16
2,5	7	10	6	13,5	18
3	8	10	8	18	20

Продолжение табл. 2

Диаметр резьбы крепежной детали	D (пред. откл. по Н15)	D_1	Диаметр резьбы крепежной детали	D (пред. откл. по Н15)	D_1
10	20	24	27	48	52
12	24	28	30	55	60
14	26	30	33	60	65
16	30	34	36	65	70
18	32	38	39	71	75
20	36	42	42	75	80
22	40	45	45	85	90
24	42	48	48	90	100

2б. Размеры опорных поверхностей под увеличенные шайбы должны соответствовать указанным на черт. 3 и в табл. 3.



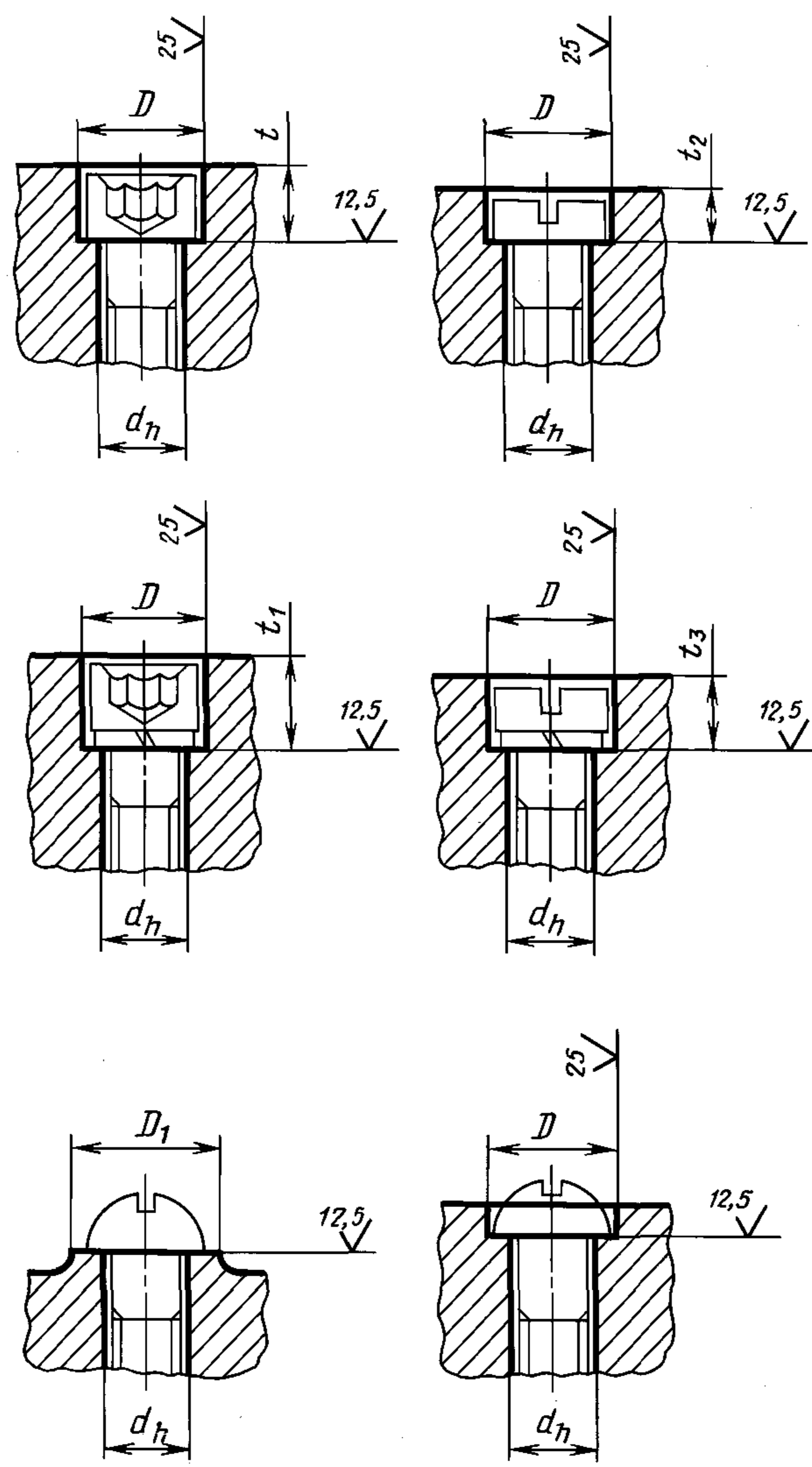
Черт. 3

мм

Таблица 3

Диаметр резьбы крепежной детали	D (пред. откл. по Н15)	D_1	Диаметр резьбы крепежной детали	D (пред. откл. по Н15)	D_1
1,6	6	8	18	60	65
2	7	10	20	65	70
2,5	10	12	22	70	75
3	12	14	24	75	80
4	14	16	27	85	90
5	18	20	30	95	100
6	20	24	33	100	105
8	26	30	36	105	110
10	34	38	39	115	120
12	40	45	42	125	130
14	45	48	45	135	140
16	52	55	48	150	155

2в. Размеры опорных поверхностей под цилиндрические и полукруглые головки винтов со шлицем и под цилиндрические головки винтов с шестигранным углублением под ключ должны соответствовать указанным на черт. 4 и в табл. 4.



Черт. 4

Таблица 4

мм

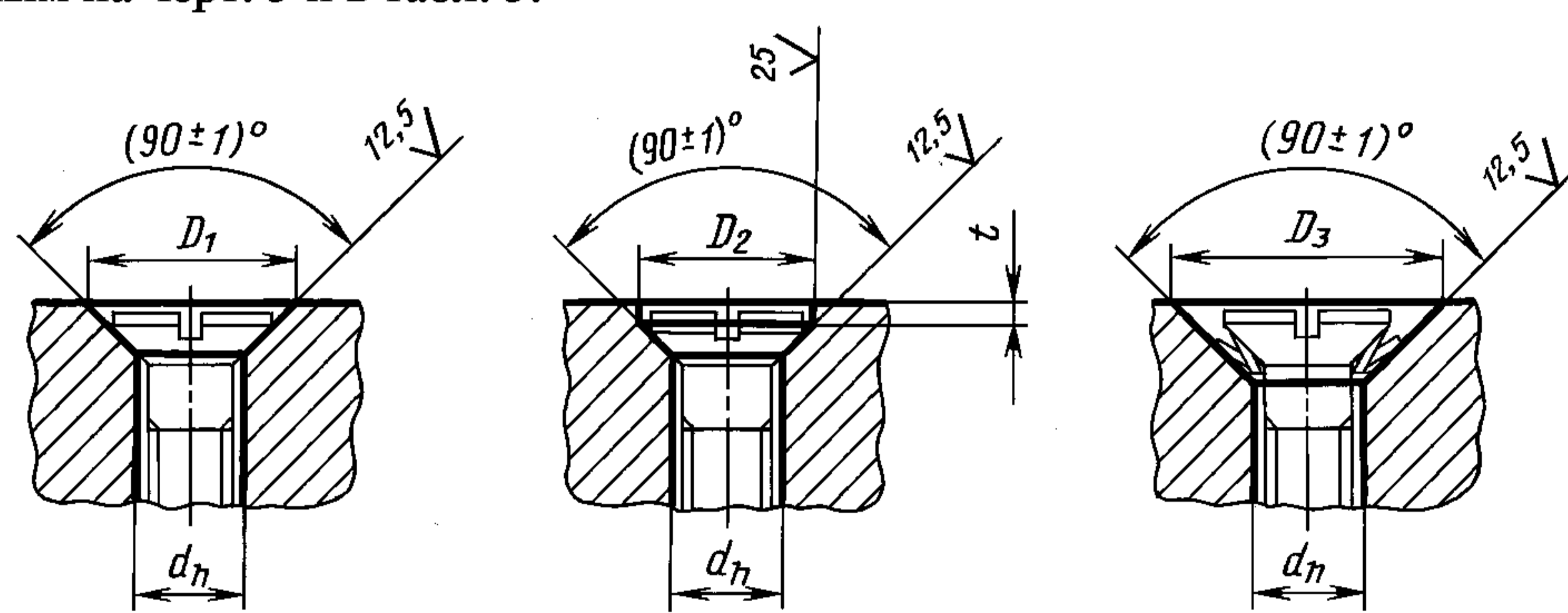
Диаметр резьбы крепежной детали	D (пред. откл. по Н14)	D_1	t (пред. откл. по Н14)	t_1 (пред. откл. по Н14)	t_2 (пред. откл. по Н14)	t_3 (пред. откл. по Н14)
1	2,2	—	—	—	0,8	—
1,2	2,5	—	—	—	0,9	—
1,4	2,8	—	—	—	1,0	—
1,6	3,3	—	—	—	1,2	—
1,8	3,8	—	—	—	1,5	—
2,0	4,3	—	—	—	1,6	2,2
2,5	5,0	—	—	—	2,0	2,7
3	6,0	—	3,4	4,3	2,4	3,3
3,5	6,5	—	4,0	—	2,9	3,8
4	8,0	12	4,6	5,5	3,2	4,5
5	10	15	5,7	7	4,0	5,5
6	11	18	6,8	8,5	4,7	6,5
8	15	20	9	11	6	8
10	18	24	11	13,5	7	9,5

Продолжение табл. 4

Диаметр резьбы крепежной детали	D (пред. откл. по Н14)	D_1	t (пред. откл. по Н14)	t_1 (пред. откл. по Н14)	t_2 (пред. откл. по Н14)	t_3 (пред. откл. по Н14)
12	20	26	13	16	8	11
14	24	30	15	18,5	9	12,5
16	26	34	17,5	21	10,5	14
18	30	36	19,5	23	11,5	15
20	34	40	21,5	25,5	12,5	16,5
22	36	—	23,5	27,5	13,5	17,5
24	40	—	25,5	30,5	14,5	19,5
27	45	—	28,5	33,5	—	—
30	48	—	32	38	—	—
33	53	—	35	41	—	—
36	57	—	38	44	—	—
39	60	—	41	49	—	—
42	65	—	44	52	—	—
45	71	—	47	55	—	—
48	75	—	50	59	—	—

Примечание. Размеры t_1 и t_3 даны для винтов с нормальными или легкими пружинными шайбами по ГОСТ 6402—70.

2г. Размеры опорных поверхностей под потайные и полупотайные головки винтов и шурупов и под шайбы стопорные с зубьями для винтов с потайной и полупотайной головкой должны соответствовать указанному на черт. 5 и в табл. 5.



Черт. 5

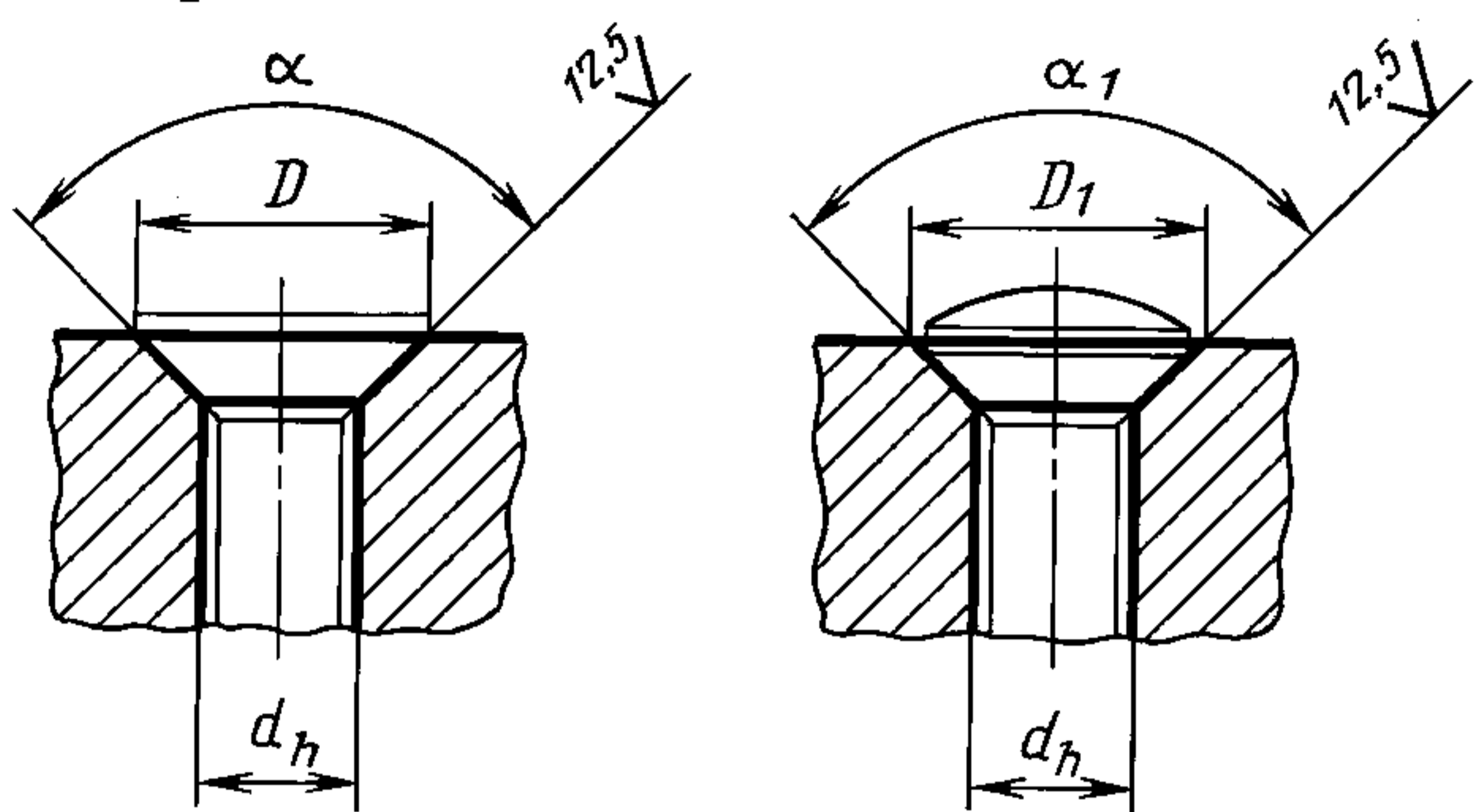
Таблица 5

мм

Диаметр резьбы крепежной детали	D_1 (пред. откл. по Н13)	D_2 (пред. откл. по Н12)	D_3 (пред. откл. по Н14)	t (пред. откл. +0,1)	Диаметр резьбы крепежной детали	D_1 (пред. откл. по Н13)	D_2 (пред. откл. по Н12)	D_3 (пред. откл. по Н14)	t (пред. откл. +0,1)
1,0	2,4	2,0	—	0,2	5	10,4	10	11,5	0,3
1,2	2,8	2,5	—	0,2	6	12,4	11,5	14,5	0,4
1,4	3,2	2,8	—	0,2	8	16,4	15	18,5	0,7
1,6	3,7	3,3	—	0,2	10	20,4	19	22	0,7
2,0	4,6	4,3	—	0,2	12	24,4	23	26	1,0
2,5	5,7	5	—	0,3	14	28,4	26	—	1,0
3,0	6,6	6	7	0,3	16	32,4	30	—	1,2
3,5	7,6	7	—	0,3	18	36,4	34	—	1,2
4,0	8,6	8	9	0,3	20	40,4	37	—	1,7

С. 6 ГОСТ 12876—67

2д. Размеры опорных поверхностей под заклепки с потайной и полупотайной головкой должны соответствовать указанным на черт. 6 и в табл. 6.



Черт. 6

Таблица 6

мм

Диаметр стержня заклепки	D (пред. откл. по Н14)	α (пред. откл. -2°)	D_1 (пред. откл. по Н14)	α_1 (пред. откл. -2°)	Диаметр стержня заклепки	D (пред. откл. по Н14)	α (пред. откл. -2°)	D_1 (пред. откл. по Н14)	α_1 (пред. откл. -2°)
1	1,7	90°	—	—	10	16,4	75°	17	75°
1,2	2,1		—	—	12	19,4			
1,4	2,5		—	—	14	23			
1,6	2,7		—	—	16	23			
2	3,6		6	120°	17	26	60°	24	60°
2,5	4,2		7		20	29			
3	4,8		8		22	32			
3,5	5,6		9,5	90°	24	35	45°	36	45°
4	6,4		10,5		27	36			
5	8,2		13	30	40				
6	9,7	11	36	48					
8	13,3	15							

2а, 2б, 2в, 2г, 2д. (Введены дополнительно, Изм. № 4).

3. Обработка опорных поверхностей по черт. 1—3 производится в технически обоснованных случаях.

Размер t устанавливается конструктором. При глубине t , превышающей 1/3 высоты головки болта (гайки), размеры D следует брать по ГОСТ 13682—80.

4. Между опорной и цилиндрической поверхностями допускается радиус закругления не более 0,3 мм.

У опорных поверхностей под шестигранные головки болтов без шайб и под цилиндрические и полукруглые головки винтов без шайб между опорной плоскостью и сквозным отверстием должна быть фаска $0,5 \times 45^\circ$ для крепежных деталей диаметром резьбы от 12 до 20 мм и $1 \times 45^\circ$ — для деталей диаметром резьбы свыше 20 мм.

3, 4. (Измененная редакция, Изм. № 4).

5. (Исключен, Изм. № 4).

6. Диаметры сквозных отверстий d_h — по ГОСТ 11284—75. Для опорных поверхностей под цилиндрические головки винтов сквозные отверстия по 3-му ряду ГОСТ 11284—75 не рекомендуются.

(Измененная редакция, Изм. № 4).

7. (Исключен, Изм. № 4).

8. Для опорных поверхностей по черт. 4 при проектировании соединения допускается увеличивать размеры t, t_1, t_2, t_3 . В случае применения 1-го ряда сквозных отверстий по ГОСТ 11284—75 для уменьшения зазора между головкой винта и цилиндрической поверхностью диаметром D допускается уменьшать диаметр D .

(Измененная редакция, Изм. № 4).

9. (Исключен, Изм. № 4).