

ГОСТ 12850.1—93
(ИСО 8739—86)

МЕЖГОСУДАРСТВЕННЫЙ СТАНДАРТ

**ШТИФТЫ ЦИЛИНДРИЧЕСКИЕ
НАСЕЧЕННЫЕ С НАСЕЧКАМИ НА
ВСЕЙ ДЛИНЕ И НАПРАВЛЯЮЩИМ
КОНЦОМ**

ТЕХНИЧЕСКИЕ УСЛОВИЯ

Издание официальное

БЗ 1—95

МЕЖГОСУДАРСТВЕННЫЙ СОВЕТ
ПО СТАНДАРТИЗАЦИИ, МЕТРОЛОГИИ И СЕРТИФИКАЦИИ
М и н с к

Предисловие

1 РАЗРАБОТАН Госстандартом России

ВНЕСЕН Техническим секретариатом Межгосударственного Совета по стандартизации, метрологии и сертификации

2 ПРИНЯТ Межгосударственным Советом по стандартизации, метрологии и сертификации 21 октября 1993 г.

За принятие проголосовали:

Наименование государства	Наименование национального органа по стандартизации
Республика Беларусь	Белстандарт
Республика Кыргызстан	Кыргызстандарт
Республика Молдова	Молдовастандарт
Российская Федерация	Госстандарт России
Республика Таджикистан	Таджикстандарт
Туркменистан	Туркменглавгосинспекция

3 Постановлением Комитета Российской Федерации по стандартизации, метрологии и сертификации от 02.06.94 г. № 160 межгосударственный стандарт ГОСТ 12850.1—93 введен в действие непосредственно в качестве государственного стандарта Российской Федерации с 01.01.95

4 ВЗАМЕН ГОСТ 12850—80 в части исполнения II

© Издательство стандартов, 1995

Настоящий стандарт не может быть полностью или частично воспроизведен, тиражирован и распространен на территории Российской Федерации в качестве официального издания без разрешения Госстандарта России

МЕЖГОСУДАРСТВЕННЫЙ СТАНДАРТ

ШТИФТЫ ЦИЛИНДРИЧЕСКИЕ НАСЕЧЕННЫЕ
С НАСЕЧКАМИ НА ВСЕЙ ДЛИНЕ И
НАПРАВЛЯЮЩИМ КОНЦОМ

Технические условия

Grooved pins-Full-length
parallel grooved with pilot.
SpecificationsГОСТ
12850.1—93
(ИСО 8739-86)

ОКП 16 8000

Дата введения 01.01.95

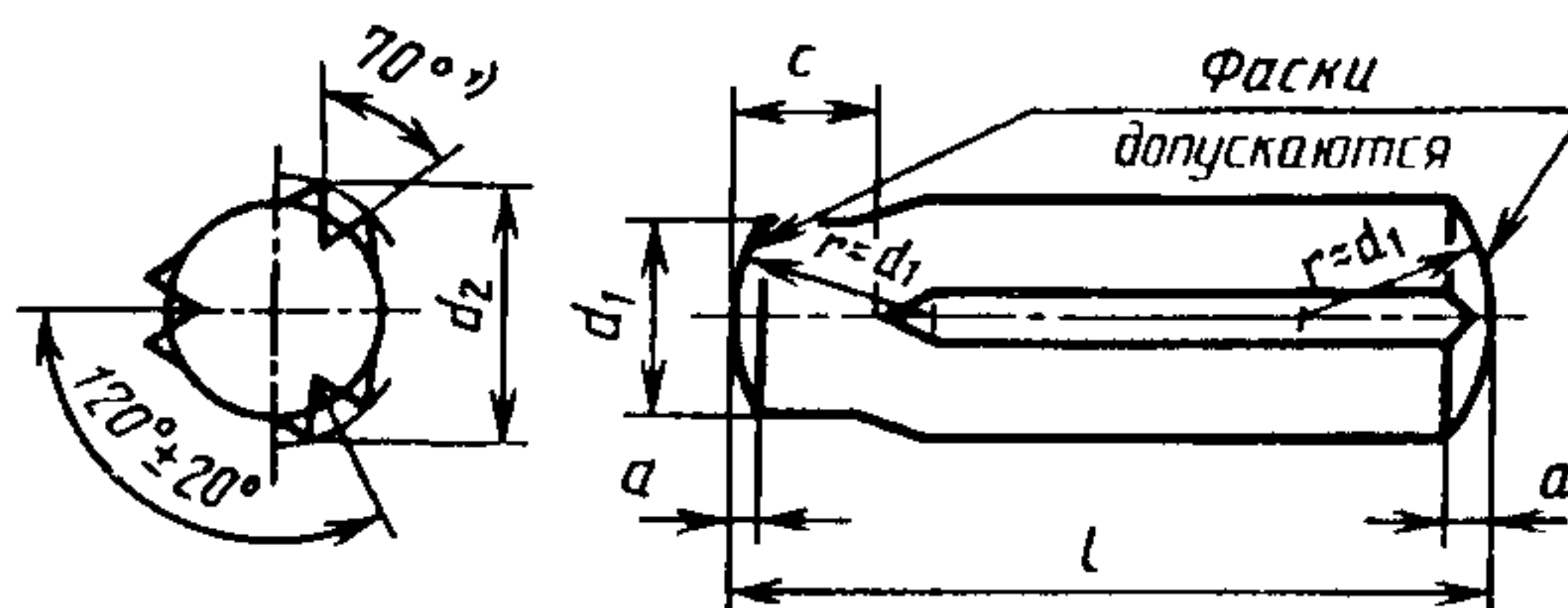
Настоящий стандарт распространяется на цилиндрические насеченные штифты с тремя цилиндрическими насечками на всей длине, расположенных на равном расстоянии друг от друга и направляющим концом, облегчающим монтаж, класса точности С с номинальным диаметром d_1 от 1,5 до 25 мм.

Дополнительные требования, отражающие потребности народного хозяйства, приведены в приложении 1.

Требования настоящего стандарта являются обязательными.

1. РАЗМЕРЫ

1.1. Размеры штифтов должны соответствовать указанным на чертеже и в табл.1.



1) Угол насечки 70° применяется только на штифтах, изготовленных из стали, указанной в табл. 2. Угол насечки может изменяться в зависимости от пластичности материала.

Таблица 1

Размеры в мм

d_1	номин.		1,5	2	2,5	3	4	5	6	8	10	12	16	20	25
	пред. откл.		h9					h11							
c	макс.		2,0	2,0	2,5	2,5	3,0	3,0	4,0	4,0	5,0	5,0	5,0	7,0	7,0
	мин.		1,0	1,0	1,5	1,5	2,0	2,0	3,0	3,0	4,0	4,0	4,0	6,0	6,0
$a \approx$			0,20	0,25	0,30	0,40	0,50	0,63	0,80	1,00	1,20	1,60	2,00	2,50	3,00
Минимальная двойная нагрузка на срез, кН ¹⁾			1,60	2,84	4,40	6,40	11,30	17,60	25,40	45,20	70,40	101,80	181	283	444
²⁾			Диаметр описанной окружности насечек d_2 ³⁾												+
ном.	мин.	макс.	+0,05 0		±0,05						±0,10				
8	7,75	8,25	1,60	2,15	2,65	3,20	4,25	5,25							
10	9,75	10,25													
12	11,5	12,5													
14	13,5	14,5													
16	15,5	16,5													
18	17,5	18,5													
20	19,5	20,5													
22	21,5	22,5													
24	23,5	24,5													
26	25,5	26,5													
28	27,5	28,5													
30	29,5	30,5													

32	31,5	32,5																		
35	34,5	35,5																		
40	39,5	40,5																		
45	44,5	45,5																		
50	49,5	50,5																		
55	54,25	55,75																		
60	59,25	60,75																		
65	64,25	65,75																		
70	69,25	70,75																		
75	74,25	75,75																		
80	79,25	80,75																		
85	84,25	85,75																		
90	89,25	90,75																		
95	94,25	95,75																		
100	99,25	100,75																		

1) Относится только к насеченным штифтам, изготовленным из стали, указанной в табл. 2.

2) Стандартные длины указаны между ступенчатыми линиями.

3) Значения диаметра описанной окружности d_2 относятся только к штифтам, изготовленным из стали, указанной в табл. 2.

При изготовлении штифтов из других материалов, например, нержавеющей стали, размер d_2 должен быть согласован между изготовителем и потребителем.

1.2. Теоретическая масса штифтов указана в приложении 2.

2. ПРИМЕНЕНИЕ

2.1. По краям насечек диаметр штифта d_2 превышает номинальный диаметр d_1 . Вследствие этого штифты, запрессованные в отверстие, равнос номинальному диаметру d_1 , образуют прочное соединение.

2.2. Диаметр отверстия под насеченный штифт должен быть равен номинальному диаметру штифта d_1 . Поле допуска диаметра отверстия Н11.

3. ТЕХНИЧЕСКИЕ ТРЕБОВАНИЯ

Штифты должны изготавливаться в соответствии с требованиями, указанными в табл. 2.

Т а б л и ц а 2

Материал	Автоматная сталь, твердость от 125 до 245 НВ. Допускаются другие материалы по согласованию между потребителем и изготовителем
Насечки	Конструкция насечек выбирается изготовителем
Окончательная обработка поверхности	Штифты поставляются без покрытия, смазанные для защиты от коррозии или с покрытием по согласованию между потребителем и изготовителем Рекомендуемые покрытия: окисное, фосфатное или цинковое с хроматированием по ГОСТ 9.301, ГОСТ 9.303. Допускаются другие покрытия по согласованию между потребителем и изготовителем Все допуски относятся к размерам до нанесения покрытий.
Качество поверхности	Изделия должны быть одинаковыми по качеству без отклонений формы и дефектов.
Испытание на срез	Испытание проводится по ГОСТ Р 50076.
Приемка	Правила приемки по ГОСТ 17769

4. ОБОЗНАЧЕНИЕ

Пример условного обозначения цилиндрического насеченного штифта с насечками на всей длине и направляющим концом с номинальным диаметром $d_1 = 6$ мм и номинальной длиной $l = 50$ мм, без покрытия:

Штифт 6 × 50 ГОСТ 12850.1—93

То же, с химическим окисным покрытием, пропитанным маслом:

Штифт 6 × 50 Хим. Окс. прм ГОСТ 12850.1—93

Дополнительные требования, отражающие
потребности народного хозяйства

1. Штифты должны удовлетворять всем требованиям ГОСТ 26862 и требованиям, изложенным в настоящем стандарте.

Дополнительные размеры штифтов указаны в табл.3.

Таблица 3

Размеры в мм

d_1	номин.	1,6
	пред. откл.	h9
c	макс.	2,0
	мин.	1,0
$a \approx$		0,20
Минимальная двойная нагрузка на срез, кН		1,86
l		Диаметр описанной окружности насечек d_2
номин.	мин.	макс.
		+0,05
		0
6	5,75	6,25
8	7,75	8,25
10	9,75	10,25
12	11,5	12,5
14	13,5	14,5
16	15,5	16,5
18	17,5	18,5
20	19,5	20,5
		1,70

2. Дополнительные длины штифтов должны выбираться из следующего ряда: 6, 25, 36, 110, 120 мм.

3. Дополнительные типоразмеры штифтов: 2×6; 2,5×6; 2,5×8; 3×8; 5×12; 6×12.

Масса штифтов

Дли- на l , мм	Теоретическая масса 1000 шт. штифтов, кг, при номинальном диаметре d_1 , мм													
	1,5	1,6	2	2,5	3	4	5	6	8	10	12	16	20	25
6	0,083	0,095	0,148	0,230										
8	0,111	0,130	0,198	0,310	0,444									
10	0,139	0,160	0,250	0,319	0,560	0,990								
12	0,167	0,192	0,300	0,467	0,670	1,180	1,80	2,70						
14	0,195	0,223	0,350	0,540	0,780	1,380	2,20	3,10	5,58	8,67				
16	0,222	0,255	0,400	0,620	0,890	1,580	2,50	3,60	6,30	9,90				
18	0,250	0,287	0,440	0,693	1,000	1,770	2,80	4,00	7,10	11,10	16,00			
20	0,278	0,320	0,490	0,770	1,110	1,970	3,10	4,40	7,90	12,30	17,80			
22			0,540	0,847	1,220	2,170	3,40	4,90	8,70	13,60	19,50	34,70		
24			0,590	0,924	1,330	2,370	3,70	5,30	9,50	14,80	21,30	37,90		
25			0,620	0,960	1,390	2,470	3,90	5,60	9,90	15,40	22,20	39,49		
26			0,640	1,001	1,440	2,560	4,00	5,80	10,30	16,00	23,10	41,00	64,1	100,2
28			0,690	1,078	1,550	2,760	4,30	6,20	11,10	17,30	24,90	44,20	69,0	107,9
30			0,740	1,200	1,670	2,960	4,60	6,70	11,90	18,50	26,60	47,30	74,0	115,6

32					1,780	3,160	4,90	7,10	12,60	19,70	28,40	50,50	78,9	123,3
35					1,940	3,450	5,40	7,80	13,80	21,60	31,10	55,20	86,3	134,9
36					1,940	3,550	5,50	8,00	14,20	22,20	32,00	56,80	88,8	138,7
40					2,220	3,940	6,20	8,90	15,80	24,70	35,50	63,10	98,6	154,1
45						4,440	6,90	10,00	17,80	27,80	40,00	71,00	111,0	173,4
50						4,930	7,70	11,10	19,80	30,90	44,40	78,90	123,3	192,6
55						5,423	8,50	12,20	21,70	33,90	48,80	86,80	135,6	211,9
60						5,920	9,20	13,30	23,70	37,00	53,30	94,70	148,0	231,2
65								14,41	25,70	40,10	57,70	102,60	160,3	250,4
70								15,50	27,70	43,20	62,20	110,50	172,6	269,7
75								16,70	29,60	46,30	66,60	118,40	185,0	289,0
80								17,80	31,60	49,40	71,00	126,20	197,3	308,2
85									33,60	52,40	75,50	134,10	209,6	327,5
90									35,60	55,50	79,90	142,00	221,9	346,8
95									37,50	58,60	84,40	149,90	234,3	366,0
100									40,00	62,00	89,00	158,00	247,0	385,0
110										68,20	97,90	173,80	271,0	424,0
120										74,30	106,80	189,60	296,0	462,0

ИНФОРМАЦИОННЫЕ ДАННЫЕ

ССЫЛОЧНЫЕ НОРМАТИВНО-ТЕХНИЧЕСКИЕ ДОКУМЕНТЫ

Обозначение НТД, на который дана ссылка	Номер пункта, приложения
ГОСТ 9.301—86	3
ГОСТ 9.303—84	3
ГОСТ 17769—83	3
ГОСТ 26862—86	Приложение 1
ГОСТ Р 50076—92	3

Редактор *А.Л. Владимиров*
Технический редактор *О.Н. Власова*
Корректор *А.С. Черноусова*
Компьютерная верстка *Е.Н. Мартемьянова*

Сдано в набор 18.05.95. Подписано в печать 23.06.95. Усл. печ. л. 0,75. Усл. кр.-
отт. 0,75. Уч.-изд. л. 0,53. Тираж 746 экз. С2525. Зак. 1503.

Ордена "Знак Почета" Издательство стандартов
107076, Москва, Колодезный пер., 14.
Набрано в Издательстве стандартов на ПЭВМ.
Калужская типография стандартов, ул. Московская, 256.