

**ГАЙКИ ШЕСТИГРАННЫЕ КОРОНЧАТЫЕ
С УМЕНЬШЕННЫМ РАЗМЕРОМ
«ПОД КЛЮЧ» С ДИАМЕТРОМ РЕЗЬБЫ
СВЫШЕ 48 мм (КЛАСС ТОЧНОСТИ А)**

КОНСТРУКЦИЯ И РАЗМЕРЫ

Издание официальное



Москва
Стандартинформ
2006

М Е Ж Г О С У Д А Р С Т В Е Н Н Ы Й С Т А Н Д А Р Т

**ГАЙКИ ШЕСТИГРАННЫЕ КОРОНЧАТЫЕ
С УМЕНЬШЕННЫМ РАЗМЕРОМ «ПОД КЛЮЧ»
С ДИАМЕТРОМ РЕЗЬБЫ СВЫШЕ 48 мм (КЛАСС ТОЧНОСТИ А)**

Конструкция и размеры

**ГОСТ
10609—72**

Hexagon castle nuts with reduced width across flat with thread diameter over 48 mm
(Product grade A). Design and dimensions

**Взамен
ГОСТ 10609—63**

МКС 21.060.20

ОКП 12 8300

Постановлением Государственного комитета стандартов Совета Министров СССР от 12 сентября 1972 г. № 1709 дата введения установлена

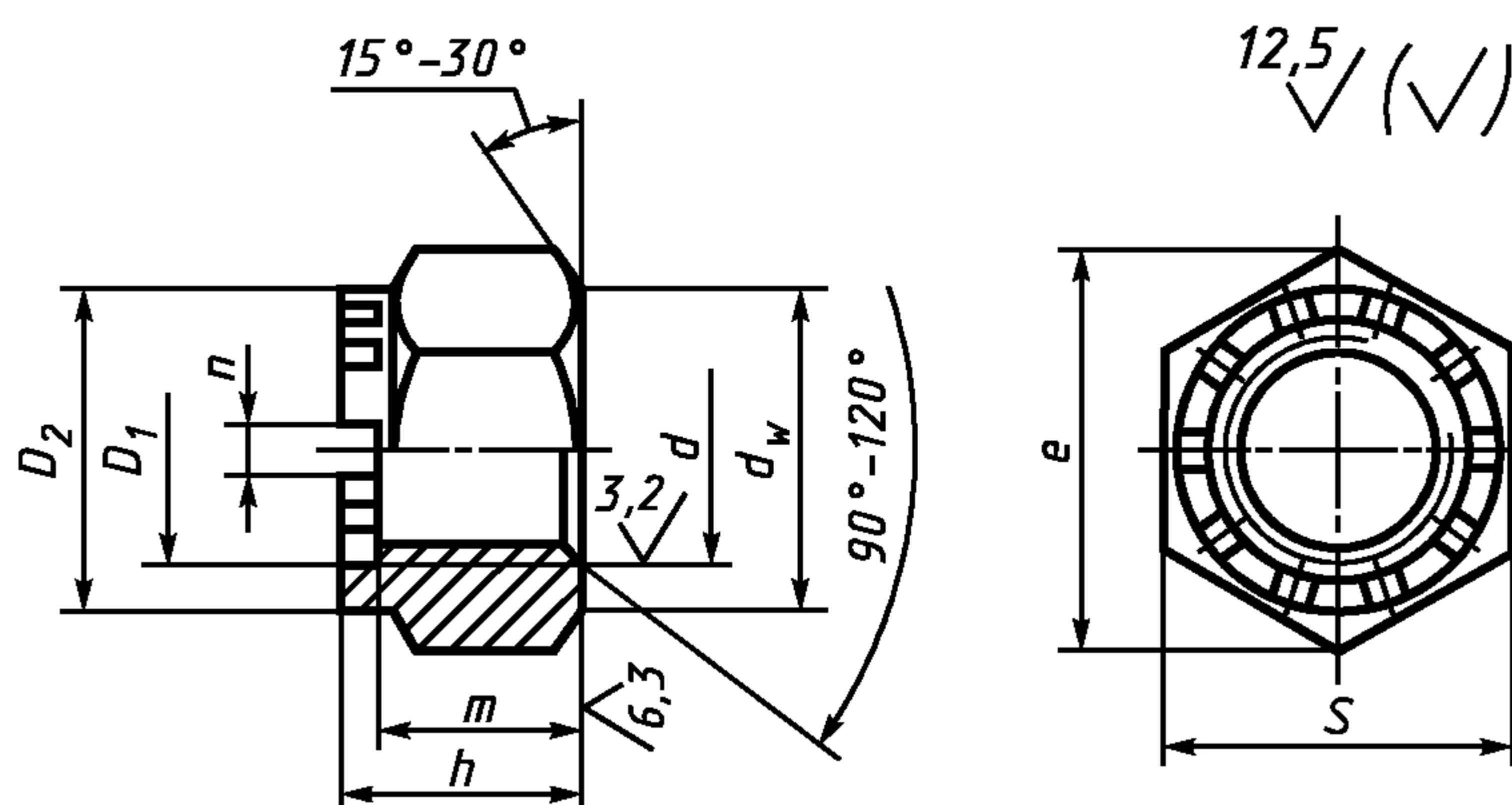
01.01.74

Ограничение срока действия снято по протоколу № 5—94 Межгосударственного совета по стандартизации, метрологии и сертификации (ИУС 11-12—94)

1. Настоящий стандарт распространяется на шестигранные корончатые гайки общего назначения с уменьшенным размером «под ключ» класса точности А с диаметром резьбы свыше 48 мм.

(Измененная редакция, Изм. № 2).

2. Конструкция и размеры гаек должны соответствовать указанным на чертеже и в таблице.



мм

Номинальный диаметр резьбы d	(52)	56	64	72	(76)	80	90	100	110	125	140	160	
d_w , не менее	66,1	70,8	79,9	89,4	94,2	98,9	108,4	122,6	136,8	146,3	170,0	198,4	
Шаг резьбы	крупный	5,0	5,5	6,0	—	—	—	—	—	—	—	—	
	мелкий	3,0	4,0		6,0 и 4,0								
Размер «под ключ» S (пред. откл. при $S \leq 80$ мм по h13, при $S > 80$ мм по h14)	70	75	85	95	100	105	115	130	145	155	180	210	
Высота h (пред. откл. по h14)	52	60	65	70	75	80	90	100	105	120	130	140	
Диаметр описанной окружности e , не менее	78,6	84,3	95,1	106,4	112,0	117,7	129,0	145,8	162,7	174,0	202,3	236,0	
Наружный диаметр коронки D_2 (пред. откл. по h14)	65	70	80	85	95	100	110	120	130	150	170	190	
Внутренний диаметр коронки D_1 (пред. откл. по H14)	55	60	70	75	80	85	95	105	115	130	145	165	
Число прорезей	10												
Ширина прорези n (пред. откл. по H14)	10	12				14				18			
Расстояние от опорной поверхности до основания прорези t (пред. откл. по h14)	40	44	50	55	60	62	70	78	85	98	110	120	
Размер шплинта для гаек (рекомендуемый)	8·80	10·90	10·100		10·110	10·125	13·125	13·140	13·160	16·180	16·200	16·220	

Примечание. Размеры гаек, заключенные в скобки, применять не рекомендуется.

Пример условного обозначения гайки диаметром резьбы $d = 56$ мм, с крупным шагом резьбы с полем допуска 6H, из материала группы 02, без покрытия:

Гайка M56—6H.02 ГОСТ 10609—72

То же, с мелким шагом резьбы с полем допуска 6H, из материала группы 07, с покрытием 01 толщиной 9 мкм:

Гайка M56-4—6H.07.019 ГОСТ 10609—72

(Измененная редакция, Изм. № 1, 2).

3. **(Исключен, Изм. № 2).**

4. Технические требования — по ГОСТ 18126—94.

5. Теоретическая масса гаек указана в приложении 1.

6. **(Исключен, Изм. № 2).**

Шаг резьбы, мм	Теоретическая масса гайки, кг ≈, при номинальном диаметре резьбы d , мм											
	(52)	56	64	72	(76)	80	90	100	110	125	140	160
Крупный — 5,0; 5,5 и 6,0	0,79	0,99	1,41	—	—	—	—	—	—	—	—	—
Мелкий — 3,0 и 4,0	0,79	0,96	1,36	1,82	2,22	2,52	3,21	4,68	6,60	7,48	12,1	18,4
Мелкий — 6,0	—	—	—	1,88	2,30	2,60	3,31	4,80	6,74	7,66	12,4	18,7

ПРИЛОЖЕНИЕ 2. (Исключено, Изм. № 2).