



**ГОСУДАРСТВЕННЫЙ СТАНДАРТ
СОЮЗА ССР**

**ОСНОВНЫЕ НОРМЫ ВЗАИМОЗАМЕЯЕМОСТИ
РЕЗЬБА МЕТРИЧЕСКАЯ
ДОПУСКИ. ПОСАДКИ С ЗАЗОРОМ**

**ГОСТ 16093—81
(СТ СЭВ 640—77)**

Издание официальное

Цена 20 коп.

**ГОСУДАРСТВЕННЫЙ КОМИТЕТ СССР ПО СТАНДАРТАМ
Москва**

РАЗРАБОТАН Министерством станкостроительной и инструментальной промышленности

ИСПОЛНИТЕЛИ

М. А. Палей, Г. С. Кудинова

ВНЕСЕН Министерством станкостроительной и инструментальной промышленности

Зам. министра А. Е. Прокопович

УТВЕРЖДЕН И ВВЕДЕН В ДЕЙСТВИЕ Постановлением Государственного комитета СССР по стандартам от 18 июня 1981 г. № 3001

*Редактор А. Л. Владимиров
Технический редактор Л. Б. Семенова
Корректор И. Л. Асауленко*

Сдано в наб. 29.08.81

Подп. к печ. 08.12.81

3,5 п. л.

4,0 уч.-изд. л.

Тираж 40000

Цена 20 коп.

Ордена «Знак Почета» Издательство стандартов, 123557, Москва, Новопресненский пер., 3
Тип. «Московский печатник», Москва, Лялин пер., 6. Зак. 1006

**ГОСТ
16093—81
(СТ СЭВ
640—77)****Основные нормы взаимозаменяемости****РЕЗЬБА МЕТРИЧЕСКАЯ****Допуски. Посадки с зазором**

Basic norms of interchangeability. Metric screw thread. Tolerances. Clearance fits

Взамен
ГОСТ 16093—70
и ГОСТ 17722—72Постановлением Государственного комитета СССР по стандартам от 18 июня 1981 г. № 3001 срок введения установлен
с 01.01. 1982 г.

Несоблюдение стандарта преследуется по закону

Настоящий стандарт распространяется на метрическую резьбу с профилем по ГОСТ 9150—81, диаметрами от 1 до 600 мм по ГОСТ 8724—81 и ГОСТ 16967—81, основными размерами по ГОСТ 24705—81 и ГОСТ 24706—81 и устанавливает систему допусков для посадок с зазором.

Стандарт полностью соответствует СТ СЭВ 640—77.

1. ОСНОВНЫЕ ПОЛОЖЕНИЯ СИСТЕМЫ ДОПУСКОВ

1.1. Обозначения, принятые в настоящем стандарте, приведены ниже:

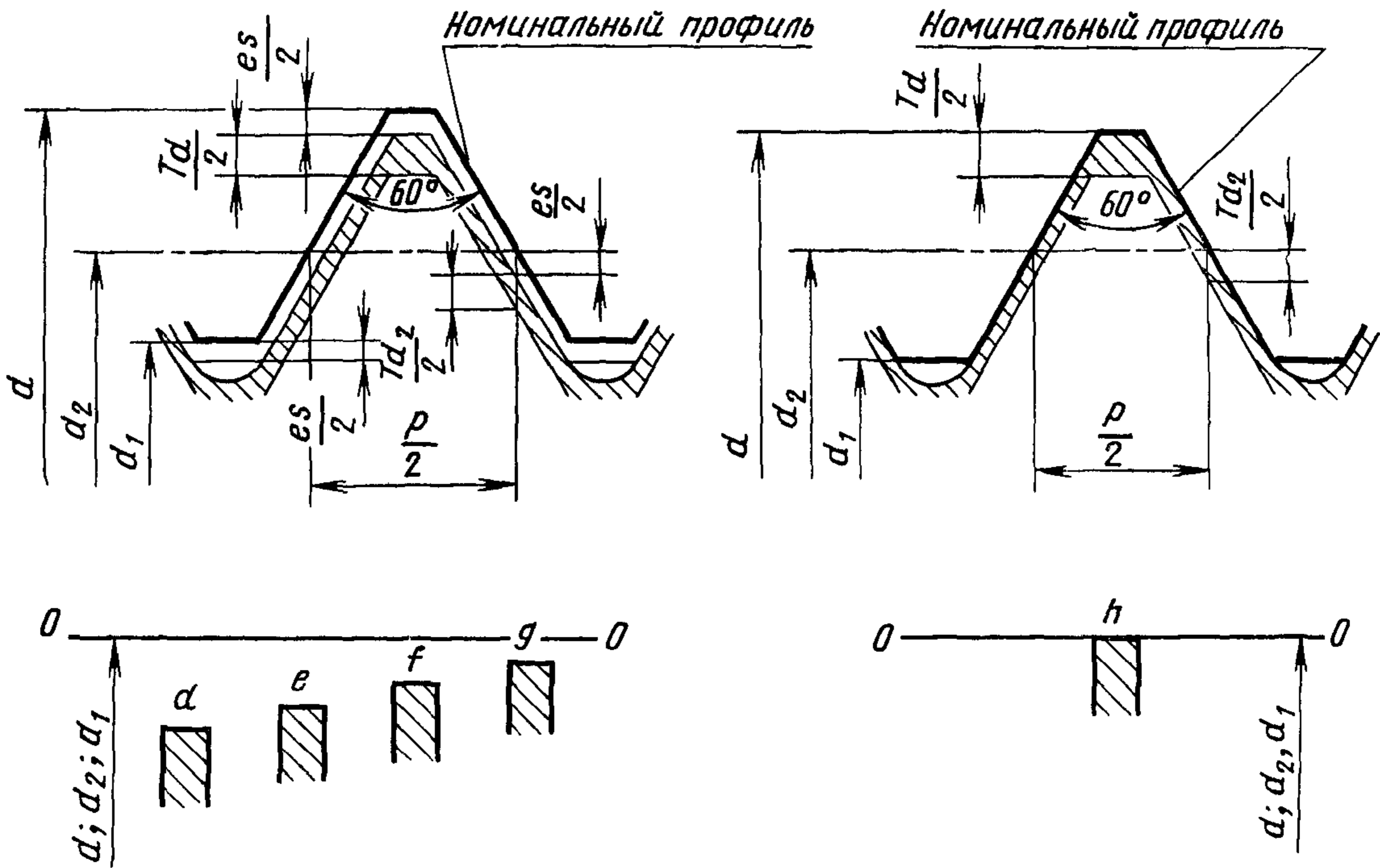
- d — наружный диаметр наружной резьбы (болта);
- d_1 — внутренний диаметр наружной резьбы;
- d_2 — средний диаметр наружной резьбы;
- D — наружный диаметр внутренней резьбы (гайки);
- D_1 — внутренний диаметр внутренней резьбы;
- D_2 — средний диаметр внутренней резьбы;
- P — шаг резьбы;
- H — высота исходного треугольника;
- R_{\min} — наименьший радиус впадины наружной резьбы;
- S — длины свинчивания группы короткие;
- N — длины свинчивания группы нормальные;
- L — длины свинчивания группы длинные;
- $T_d; T_{d_2}; T_{D_1}; T_{D_2}$ — допуски диаметров d, d_2, D_1, D_2 ;
- es — верхнее отклонение диаметров наружной резьбы;
- ES — верхнее отклонение диаметров внутренней резьбы;
- ei — нижнее отклонение диаметров наружной резьбы;
- EI — нижнее отклонение диаметров внутренней резьбы.

1.2. Система допусков резьбы предусматривает:

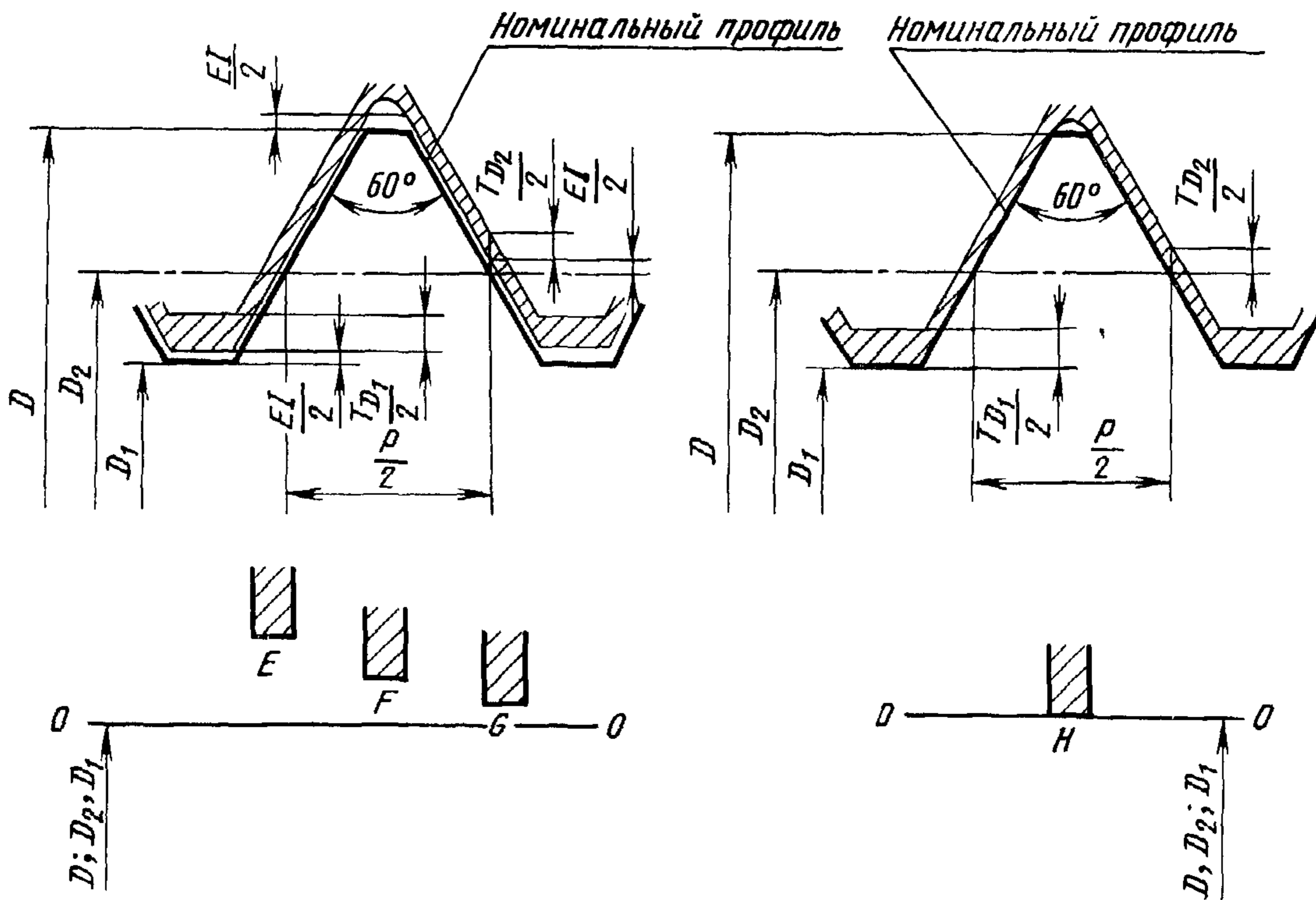
- допуски диаметров резьбы;
- положения полей допусков диаметров резьбы;
- классификацию длин свинчивания;
- поля допусков резьбы и их выбор с учетом длин свинчивания.

1.3. Схемы полей допусков наружной и внутренней резьбы в посадках с зазором приведены на черт. 1.

Положения полей допусков наружной резьбы
с основными отклонениями d, e, f, g с основным отклонением h



Положения полей допусков внутренней резьбы
с основными отклонениями E, F, G с основным отклонением H



Черт. 1

Отклонения отсчитываются от номинального профиля резьбы в направлении, перпендикулярном оси резьбы.

1.4. Допуски диаметров резьбы устанавливаются по степеням точности, обозначаемыми цифрами. Степени точности диаметров резьбы приведены в табл. 2.

Допуски диаметров d_1 и D не устанавливаются.

Допуски среднего диаметра резьбы являются суммарными.

Таблица 2

Вид резьбы	Диаметр резьбы	Степень точности
Наружная резьба	d	4; 6; 8
	d_2	3; 4; 5; 6; 7; 8; 9; 10*
Внутренняя резьба	D_2	4; 5; 6; 7; 8; 9*
	D_1	4; 5; 6; 7; 8

* Только для резьб на деталях из пластмасс.

1.5. Положение поля допуска диаметра резьбы определяется основным отклонением (верхним es для наружной резьбы и нижним EI для внутренней) и обозначается буквой латинского алфавита, строчной для наружной резьбы и прописной для внутренней.

Положения полей допусков приведены на черт. 1 и в табл. 3.

Таблица 3

Вид резьбы	Диаметр резьбы	Основное отклонение
Наружная резьба	d	d; e; f; g; h
	d_2	d; e; f; g; h
Внутренняя резьба	D_2	E; F; G; H
	D_1	E; F; G; H

Примечания:

1. Верхнее отклонение диаметра d_1 должно соответствовать основному отклонению диаметра d_2 .

2. Нижнее отклонение диаметра D должно соответствовать основному отклонению диаметра D_2 .

3. Основные отклонения E и F установлены только для специального применения при значительных толщинах слоя защитного покрытия.

1.6. Длины свинчивания подразделяются на три группы: короткие S , нормальные N и длинные L .

1.7. Поле допуска диаметра резьбы образуется сочетанием допуска и основного отклонения.

Поле допуска резьбы образуется сочетанием поля допуска среднего диаметра с полем допуска диаметра выступов (диаметров d или D_1).

1.8. Расчетные формулы и правила округления числовых значений допусков, основных отклонений и длин свинчивания приведены в приложении 1.

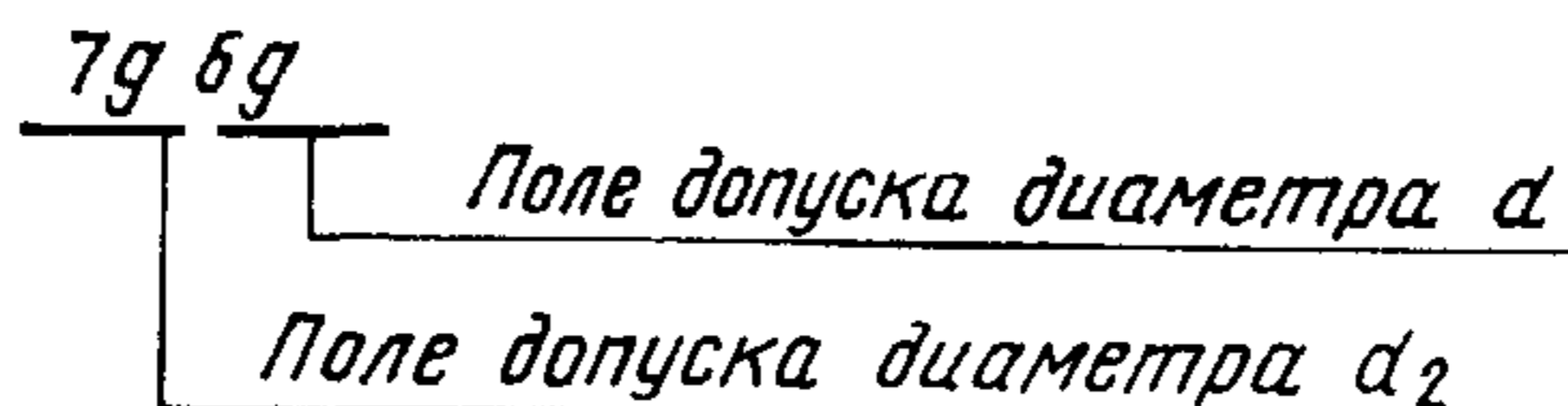
2. ОБОЗНАЧЕНИЯ

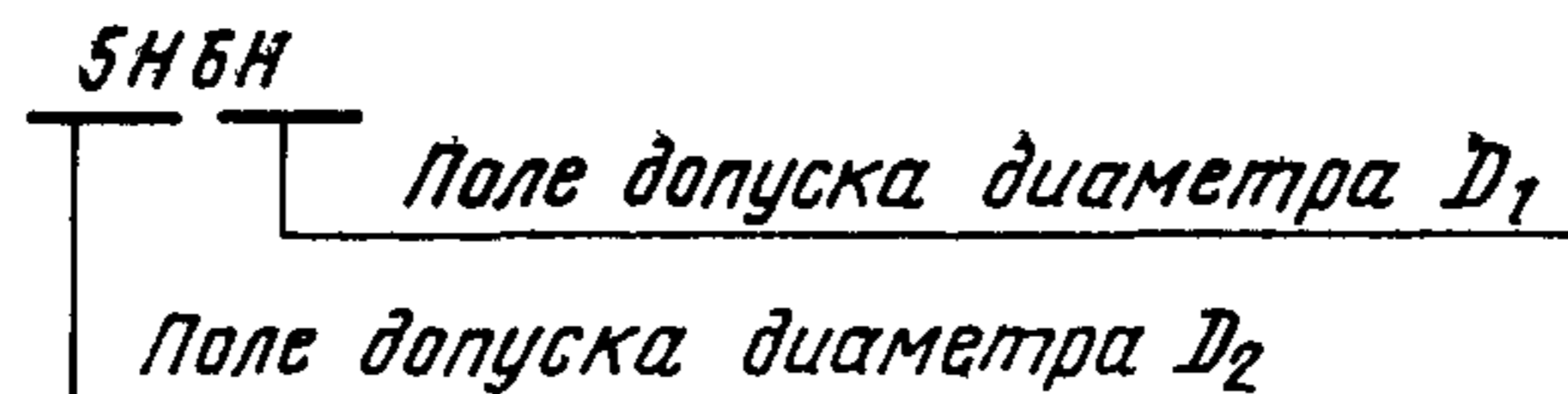
2.1. Обозначение поля допуска диаметра резьбы состоит из цифры, обозначающей степень точности, и буквы, обозначающей основное отклонение.

Например: 4h; 6g; 6H.

2.2. Обозначение поля допуска резьбы состоит из обозначения поля допуска среднего диаметра, помещаемого на первом месте, и обозначения поля допуска диаметра выступов.

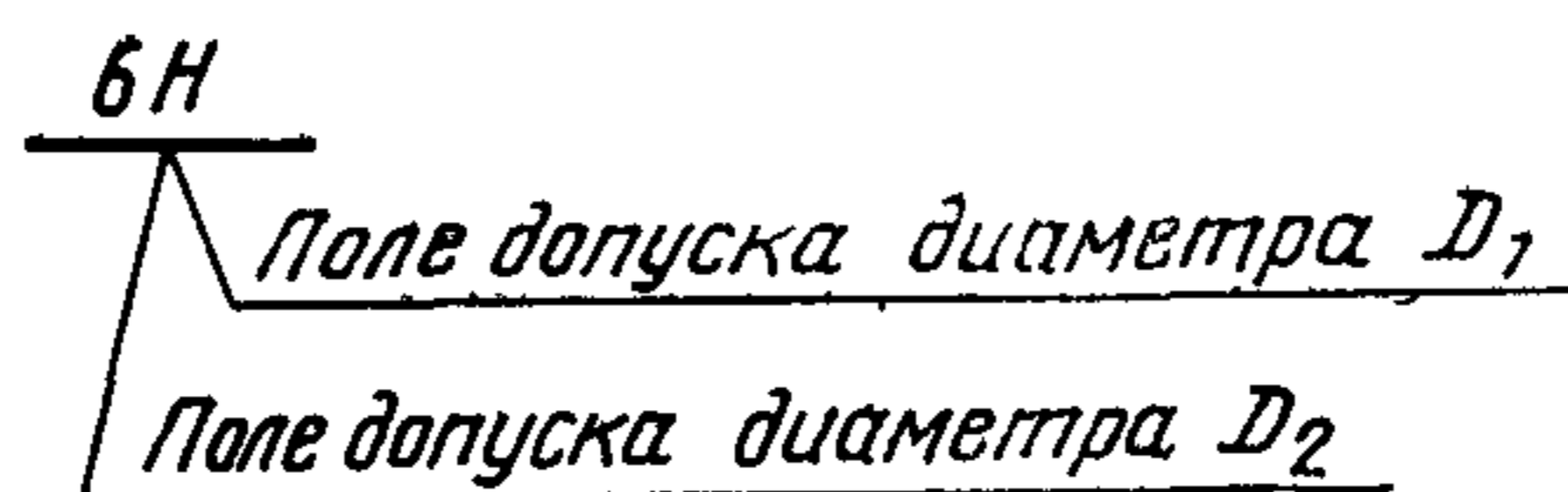
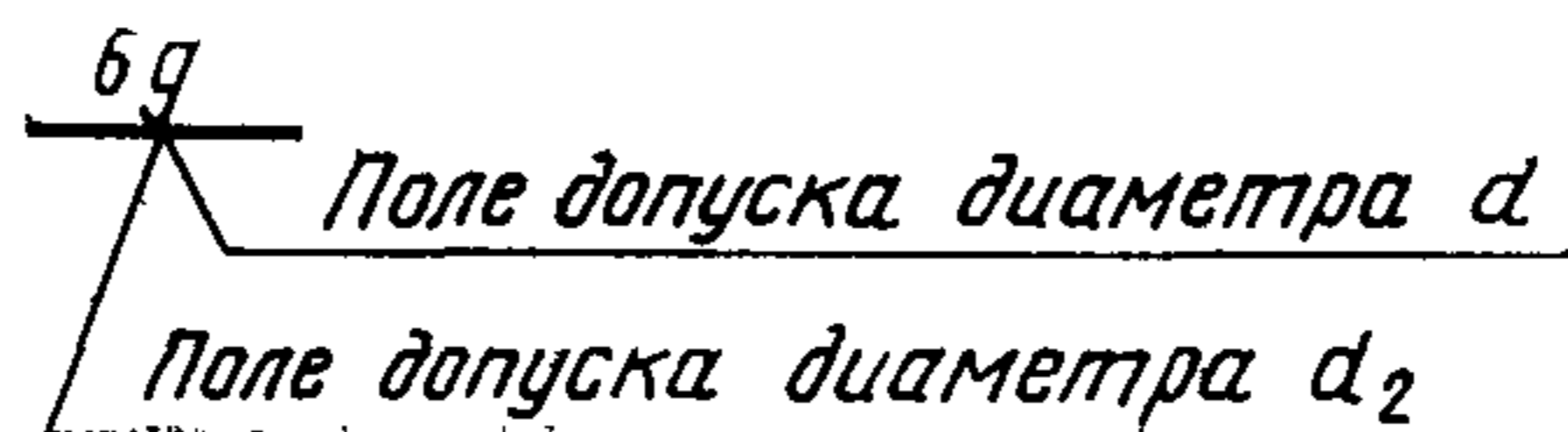
Например:





Если обозначение поля допуска диаметра выступов совпадает с обозначением поля допуска среднего диаметра, то оно в обозначении поля допуска резьбы не повторяется.

Например:



2.3. В условном обозначении резьбы обозначение поля допуска должно следовать за обозначением размера резьбы.

Примеры обозначения резьбы:

с крупным шагом

наружной резьбы: M12—6g;

внутренней резьбы: M12—6H;

с мелким шагом

наружной резьбы: M12×1—6g;

внутренней резьбы: M12×1—6H;

левой резьбы

наружной резьбы: M12×1LH—6g;

внутренней резьбы: M12×1LH—6H.

2.4. Длина свинчивания N в условном обозначении резьбы не указывается.

Длина свинчивания, к которой относится допуск резьбы, должна быть указана в миллиметрах в обозначении резьбы в следующих случаях:

1) если она относится к группе L ;

2) если она относится к группе S , но меньше, чем вся длина резьбы.

Пример обозначения резьбы с длиной свинчивания, отличающейся от нормальной:



2.5. Посадка в резьбовом соединении обозначается дробью, в числителе которой указывают обозначение поля допуска внутренней резьбы, а в знаменателе — обозначение поля допуска наружной резьбы.

Например: M12—6H/6g;

M12×1—6H/6g;

M12×1LH—6H/6g.

3. ДОПУСКИ

3.1. Числовые значения допусков диаметров наружной и внутренней резьбы должны соответствовать указанным в табл. 4—6.

Таблица 4

Допуски диаметров d и D_1

Шаг P , мм	Наружная резьба			Внутренняя резьба				
	Степень точности							
	4	6	8	4	5	6	7	8
	Допуск, мкм							
	T_d			T_{D_1}				
0,2	36	56	—	38	48	60	—	—
0,25	42	67	—	45	56	71	—	—
0,3	48	75	—	53	67	85	—	—
0,35	53	85	—	63	80	100	—	—
0,4	60	95	—	71	90	112	—	—
0,45	63	100	—	80	100	125	—	—
0,5	67	106	—	90	112	140	180	—
0,6	80	125	—	100	125	160	200	—
0,7	90	140	—	112	140	180	224	—
0,75	90	140	—	118	150	190	236	—
0,8	95	150	236	125	160	200	250	315
1	112	180	280	150	190	236	300	375
1,25	132	212	335	170	212	265	335	425
1,5	150	236	375	190	236	300	375	475
1,75	170	265	425	212	265	335	425	530
2	180	280	450	236	300	375	475	600
2,5	212	335	530	280	355	450	560	710
3	236	375	600	315	400	500	630	800
3,5	265	425	670	355	450	560	710	900
4	300	475	750	375	475	600	750	950
4,5	315	500	800	425	530	670	850	1060
5	335	530	850	450	560	710	900	1120
5,5	355	560	900	475	600	750	950	1180
6	375	600	950	500	630	800	1000	1250

Таблица 5

Допуски диаметра d_2

Номинальный диаметр резьбы d , мм	Шаг P , мм	Степень точности							
		3	4	5	6	7	8	9	10
		Допуск T_{d_2} , мкм							
От 1 до 1,4	0,2	24	30	38	48	(60)	(75)	—	—
	0,25	26	34	42	53	(67)	(85)	—	—
	0,3	28	36	45	56	(71)	(90)	—	—
Св 1,4 до 2,8	0,2	25	32	40	50	(63)	(80)	—	—
	0,25	28	36	45	56	(71)	(90)	—	—
	0,35	32	40	50	63	80	(100)	—	—
	0,4	34	42	53	67	85	(106)	—	—
	0,45	36	45	56	71	90	(112)	—	—
Св 2,8 до 5,6	0,25	28	36	45	56	(71)	—	—	—
	0,35	34	42	53	67	85	(106)	—	—
	0,5	38	48	60	75	95	(118)	—	—
	0,6	42	53	67	85	106	(132)	—	—
	0,7	45	56	71	90	112	(140)	—	—
	0,75	45	56	71	90	112	(140)	—	—
0,8	48	60	75	95	118	150	190	236	

Номинальный диаметр резьбы d , мм	Шаг P , мм	Степень точности							
		3	4	5	6	7	8	9	10
		Допуск T_{d_2} , мкм							
Св. 5,6 до 11,2	0,25	32	40	50	63	(80)	—	—	—
	0,35	36	45	56	71	90	—	—	—
	0,5	42	53	67	85	106	(132)	—	—
	0,75	50	63	80	100	125	(160)	—	—
	1	56	71	90	112	140	180	224	280
	1,25	60	75	95	118	150	190	236	300
	1,5	67	85	106	132	170	212	265	335
Св. 11,2 до 22,4	0,35	38	48	60	75	95	—	—	—
	0,5	45	56	71	90	112	(140)	—	—
	0,75	53	67	85	106	132	(170)	—	—
	1	60	75	95	118	150	190	236	300
	1,25	67	85	106	132	170	212	265	335
	1,5	71	90	112	140	180	224	280	355
	1,75	75	95	118	150	190	236	300	375
	2	80	100	125	160	200	250	315	400
Св. 22,4 до 45	0,5	48	60	75	95	118	—	—	—
	0,75	56	71	90	112	140	(180)	—	—
	1	63	80	100	125	160	200	250	315
	1,5	75	95	118	150	190	236	300	375
	2	85	106	132	170	212	265	335	425
	3	100	125	160	200	250	315	400	500
	3,5	106	132	170	212	265	335	425	530
	4	112	140	180	224	280	355	450	560
Св. 45 до 90	0,5	50	63	80	100	125	—	—	—
	0,75	60	75	95	118	150	—	—	—
	1	71	90	112	140	180	224	280	355
	1,5	80	100	125	160	200	250	315	400
	2	90	112	140	180	224	280	355	450
	3	106	132	170	212	265	335	425	530
	4	118	150	190	236	300	375	475	600
	5	125	160	200	250	315	400	500	630
	5,5	132	170	212	265	335	425	530	670
	6	140	180	224	280	355	450	560	710
Св. 90 до 180	0,75	63	80	100	125	160	—	—	—
	1	75	95	118	150	190	—	—	—
	1,5	85	106	132	170	212	265	335	425
	2	95	118	150	190	236	300	375	475
	3	112	140	180	224	280	355	450	560
	4	125	160	200	250	315	400	500	630
Св. 180 до 355	1,5	90	112	140	180	224	280	355	—
	2	106	132	170	212	265	335	425	530
	3	125	160	200	250	315	400	500	630
	4	140	180	224	280	355	450	560	710
	6	160	200	250	315	400	500	630	800
Св. 355 до 600	2	112	140	180	224	280	355	450	—
	4	150	190	236	300	375	475	600	750
	6	170	212	265	335	425	530	670	850

Примечание. Значения, указанные в скобках, по возможности не применять.

Таблица 6

Допуски диаметра D_2

Номинальный диаметр резьбы d , мм	Шаг P , мм	Степень точности					
		4	5	6	7	8	9
		Допуск T_{D_2} , мкм					
От 1 до 1,4	0,2	40	50	63	—	—	—
	0,25	45	56	71	—	—	—
	0,3	48	60	75	—	—	—
Св. 1,4 до 2,8	0,2	42	53	67	—	—	—
	0,25	48	60	75	—	—	—
	0,35	53	67	85	—	—	—
	0,4	56	71	90	—	—	—
	0,45	60	75	95	—	—	—
Св. 2,8 до 5,6	0,25	48	60	75	—	—	—
	0,35	56	71	90	—	—	—
	0,5	63	80	100	125	—	—
	0,6	71	90	112	140	—	—
	0,7	75	95	118	150	—	—
	0,75	75	95	118	150	—	—
	0,8	80	100	125	160	200	250
Св. 5,6 до 11,2	0,25	53	67	85	—	—	—
	0,35	60	75	95	—	—	—
	0,5	71	90	112	140	—	—
	0,75	85	106	132	170	—	—
	1	95	118	150	190	236	300
	1,25	100	125	160	200	250	315
	1,5	112	140	180	224	280	355
Св. 11,2 до 22,4	0,35	63	80	100	—	—	—
	0,5	75	95	118	150	—	—
	0,75	90	112	140	180	—	—
	1	100	125	160	200	250	315
	1,25	112	140	180	224	280	355
	1,5	118	150	190	236	300	375
	1,75	125	160	200	250	315	400
	2	132	170	212	265	335	425
2,5	140	180	224	280	355	450	
Св. 22,4 до 45	0,5	80	100	125	—	—	—
	0,75	95	118	150	190	—	—
	1	106	132	170	212	265	335
	1,5	125	160	200	250	315	400
	2	140	180	224	280	355	450
	3	170	212	265	335	425	530
	3,5	180	224	280	355	450	560
	4	190	236	300	375	475	600
4,5	200	250	315	400	500	630	
Св. 45 до 90	0,5	85	106	132	—	—	—
	0,75	100	125	160	—	—	—
	1	118	150	190	236	300	375
	1,5	132	170	212	265	335	425
	2	150	190	236	300	375	475
	3	180	224	280	355	450	560
	4	200	250	315	400	500	630
	5	212	265	335	425	530	670
5,5	224	280	355	450	560	710	
6	236	300	375	475	600	750	

Номинальный диаметр резьбы d , мм	Шаг P , мм	Степень точности					
		4	5	6	7	8	9
		Допуск T_{D_1} , мкм					
Св. 90 до 180	0,75	106	132	170	—	—	—
	1	125	160	200	250	—	—
	1,5	140	180	224	280	355	450
	2	160	200	250	315	400	500
	3	190	236	300	375	475	600
	4	212	265	335	425	530	670
Св. 180 до 355	6	250	315	400	500	630	800
	1,5	150	190	236	300	375	—
	2	180	224	280	355	450	560
	3	212	265	335	425	530	670
	4	236	300	375	475	600	750
Св. 355 до 600	6	265	335	425	530	670	850
	2	190	236	300	375	475	—
	4	250	315	400	500	630	800
	6	280	355	450	560	710	900

4. ОСНОВНЫЕ ОТКЛОНЕНИЯ

4.1. Числовые значения основных отклонений диаметров наружной и внутренней резьбы должны соответствовать указанным в табл. 7.

Таблица 7

Шаг P , мм	Наружная резьба					Внутренняя резьба			
	Диаметр резьбы								
	$d; d_2$					$D_1; D_2$			
	Основное отклонение, мкм								
	es					EI			
	d	e	f	g	h	E	F	G	H
0,2	—	—	—32	—17	0	—	+32	+17	0
0,25	—	—	—33	—18	0	—	+33	+18	0
0,3	—	—	—33	—18	0	—	+33	+18	0
0,35	—	—	—34	—19	0	—	+34	+19	0
0,4	—	—	—34	—19	0	—	+34	+19	0
0,45	—	—	—35	—20	0	—	+35	+20	0
0,5	—	— 50	—36	—20	0	+ 50	+36	+20	0
0,6	—	— 53	—36	—21	0	+ 53	+36	+21	0
0,7	—	— 56	—38	—22	0	+ 56	+38	+22	0
0,75	—	— 56	—38	—22	0	+ 56	+38	+22	0
0,8	—	— 60	—38	—24	0	+ 60	+38	+24	0
1	— 90	— 60	—40	—26	0	+ 60	+40	+26	0
1,25	— 95	— 63	—42	—28	0	+ 63	+42	+28	0
1,5	— 95	— 67	—45	—32	0	+ 67	+45	+32	0
1,75	—100	— 71	—48	—34	0	+ 71	+48	+34	0
2	—100	— 71	—52	—38	0	+ 71	+52	+38	0
2,5	—106	— 80	—58	—42	0	+ 80	—	+42	0
3	—112	— 85	—63	—48	0	+ 85	—	+48	0
3,5	—118	— 90	—	—53	0	+ 90	—	+53	0
4	—125	— 95	—	—60	0	+ 95	—	+60	0
4,5	—132	—100	—	—63	0	+100	—	+63	0
5	—132	—106	—	—71	0	+106	—	+71	0
5,5	—140	—112	—	—75	0	+112	—	+75	0
6	—150	—118	—	—80	0	+118	—	+80	0

5. ДЛИНЫ СВИНЧИВАНИЯ

5.1. Длины свинчивания, относящиеся к группам S, N и L, должны соответствовать указанным в табл. 8.

Таблица 8

		мм		
Номинальный диаметр резьбы d	Шаг P	Длина свинчивания		
		S	N	L
От 1 до 1,4	0,2 0,25 0,3	До 0,5 » 0,6 » 0,7	Св. 0,5 до 1,4 » 0,6 » 1,7 » 0,7 » 2	Св. 1,4 » 1,7 » 2
Св. 1,4 до 2,8	0,2 0,25 0,35 0,4 0,45	До 0,5 » 0,6 » 0,8 » 1 » 1,3	Св. 0,5 до 1,5 » 0,6 » 1,9 » 0,8 » 2,6 » 1 » 3 » 1,3 » 3,8	Св. 1,5 » 1,9 » 2,6 » 3 » 3,8
Св. 2,8 до 5,6	0,25 0,35 0,5 0,6 0,7 0,75 0,8	До 0,7 » 1 » 1,5 » 1,7 » 2 » 2,2 » 2,5	Св. 0,7 до 2,1 » 1 » 3 » 1,5 » 4,5 » 1,7 » 5 » 2 » 6 » 2,2 » 6,7 » 2,5 » 7,5	Св. 2,1 » 3 » 4,5 » 5 » 6 » 6,7 » 7,5
Св. 5,6 до 11,2	0,25 0,35 0,5 0,75 1 1,25 1,5	До 0,8 » 1,1 » 1,6 » 2,4 » 3 » 4 » 5	Св. 0,8 до 2,4 » 1,1 » 3,4 » 1,6 » 4,7 » 2,4 » 7,1 » 3 » 9 » 4 » 12 » 5 » 15	Св. 2,4 » 3,4 » 4,7 » 7,1 » 9 » 12 » 15
Св. 11,2 до 22,4	0,35 0,5 0,75 1 1,25 1,5 1,75 2 2,5	До 1,3 » 1,8 » 2,8 » 3,8 » 4,5 » 5,6 » 6 » 8 » 10	Св. 1,3 до 3,8 » 1,8 » 5,5 » 2,8 » 8,3 » 3,8 » 11 » 4,5 » 13 » 5,6 » 16 » 6 » 18 » 8 » 24 » 10 » 30	Св. 3,8 » 5,5 » 8,3 » 11 » 13 » 16 » 18 » 24 » 30
Св. 22,4 до 45	0,5 0,75 1 1,5 2 3 3,5 4 4,5	До 2,1 » 3,1 » 4 » 6,3 » 8,5 » 12 » 15 » 18 » 21	Св. 2,1 до 6,3 » 3,1 » 9,5 » 4 » 12 » 6,3 » 19 » 8,5 » 25 » 12 » 36 » 15 » 45 » 18 » 53 » 21 » 63	Св. 6,3 » 9,5 » 12 » 19 » 25 » 36 » 45 » 53 » 63
Св. 45 до 90	0,5 0,75 1 1,5 2 3 4 5 5,5 6	До 2,4 » 3,6 » 4,8 » 7,5 » 9,5 » 15 » 19 » 24 » 28 » 32	Св. 2,4 до 7,1 » 3,6 » 11 » 4,8 » 14 » 7,5 » 22 » 9,5 » 28 » 15 » 45 » 19 » 56 » 24 » 71 » 28 » 85 » 32 » 95	Св. 7,1 » 11 » 14 » 22 » 28 » 45 » 56 » 71 » 85 » 95

Номинальный диаметр резьбы d	Шаг P	Длина свинчивания		
		s	N	L
Св. 90 до 180	0,75	До 4,2	Св. 4,2 до 12	Св. 12
	1	> 5,6	> 5,6 > 16	> 16
	1,5	> 8,3	> 8,3 > 25	> 25
	2	> 12	> 12 > 36	> 36
	3	> 18	> 18 > 53	> 53
	4	> 24	> 24 > 71	> 71
Св. 180 до 355	1,5	До 9,5	Св. 9,5 до 28	Св. 28
	2	> 13	> 13 > 38	> 38
	3	> 20	> 20 > 60	> 60
	4	> 26	> 26 > 80	> 80
	6	> 40	> 40 > 118	> 118
Св. 355 до 600	2	До 15	Св. 15 до 45	Св. 45
	4	> 29	> 29 > 87	> 87
	6	> 43	> 43 > 130	> 130

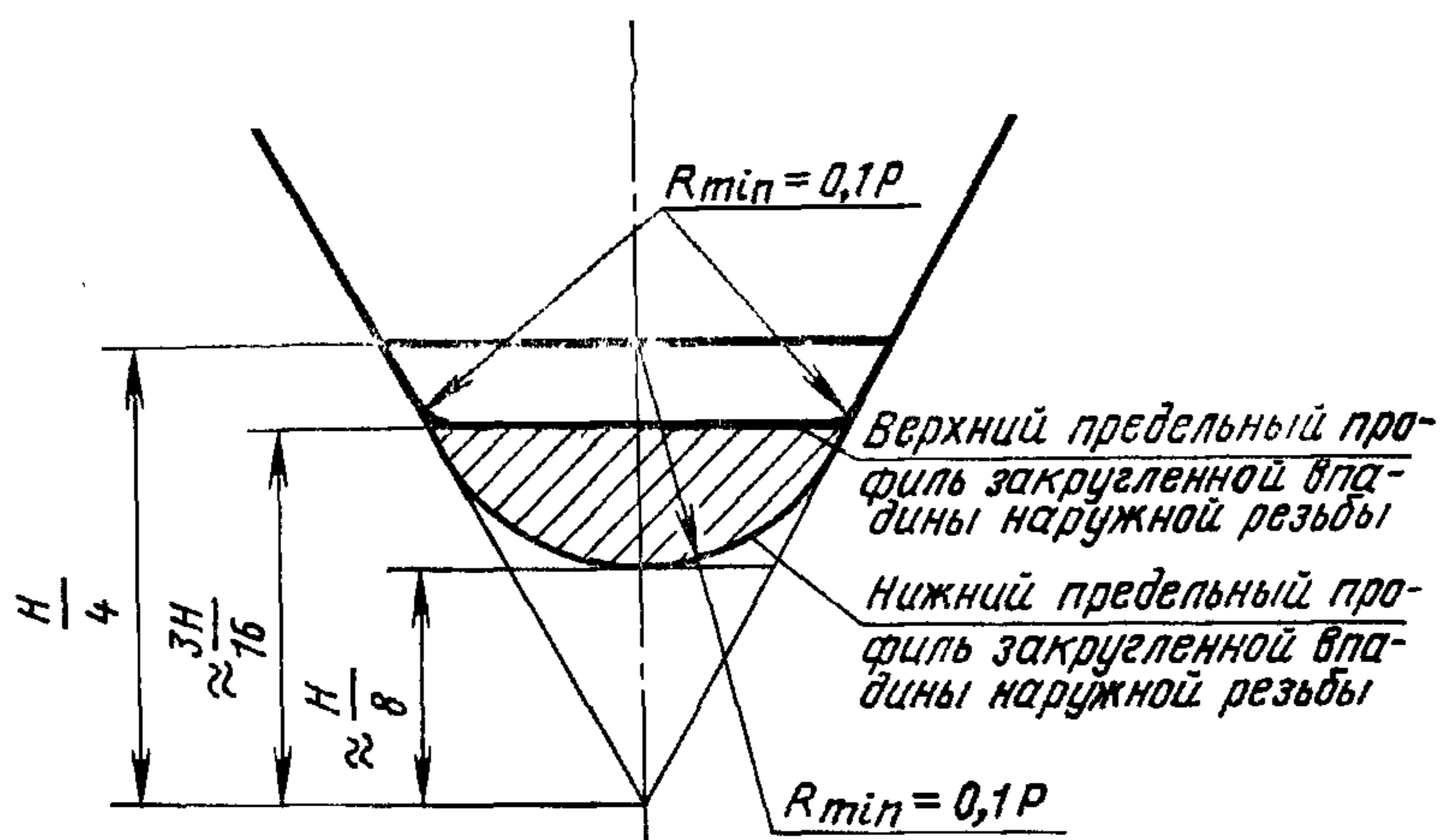
5.2. Допуск резьбы, если нет особых указаний, относится к наибольшей нормальной длине свинчивания, указанной в табл. 8, или ко всей длине резьбы, если она меньше наибольшей нормальной длины свинчивания.

6. ФОРМА ВПАДИНЫ РЕЗЬБЫ

6.1. Реальный профиль впадины наружной резьбы ни в одной точке не должен выходить за линию плоского среза на расстоянии $\frac{H}{4}$ от вершины исходного треугольника.

6.2. При закругленной форме впадины наружной резьбы радиус кривизны реального профиля ни в одной точке не должен быть менее $0,1P$ (черт. 2).

Числовые значения наименьших радиусов закругления впадины наружной резьбы (R_{\min}) должны соответствовать указанным в табл. 9.



Черт. 2

6.3. При высоких требованиях к прочности резьбы может устанавливаться наименьший радиус кривизны реального профиля впадины наружной резьбы $R_{\min} = 0,125P$ (табл. 9).

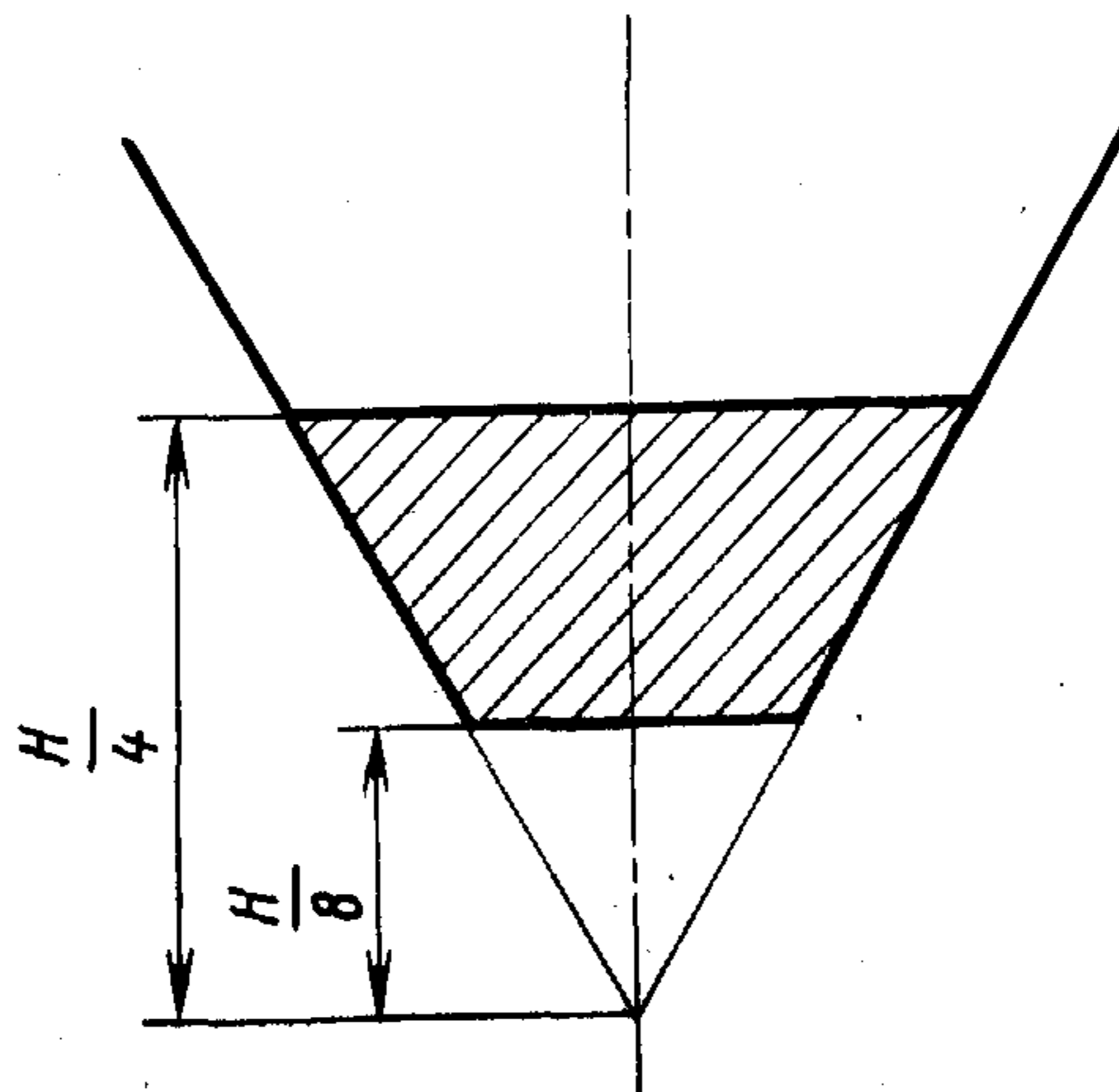
Таблица 9

мм

Шаг P	$R_{\min}=0,1P$	$R_{\min}=0,125P$	Шаг P	$P_{\min}=0,1P$	$R_{\min}=0,125P$	Шаг P	$R_{\min}=0,1P$	$R_{\min}=0,125P$
0,2	0,020	0,025	0,75	0,075	0,094	3,5	0,350	0,438
0,25	0,025	0,031	0,8	0,080	0,100	4	0,400	0,500
0,3	0,030	0,038	1	0,100	0,125	4,5	0,450	0,562
0,35	0,035	0,044	1,25	0,125	0,156	5	0,500	0,625
0,4	0,040	0,050	1,5	0,150	0,188	5,5	0,550	0,688
0,45	0,045	0,056	1,75	0,175	0,219	6	0,600	0,750
0,5	0,050	0,062	2	0,200	0,250			
0,6	0,060	0,075	2,5	0,250	0,312			
0,7	0,070	0,088	3	0,300	0,375			

6.4. При плоскосрезанной форме впадины наружной резьбы реальный профиль впадины следует располагать между линиями плоского среза на расстоянии $\frac{H}{4}$ и $\frac{H}{8}$ от вершины исходного треугольника (черт. 3).

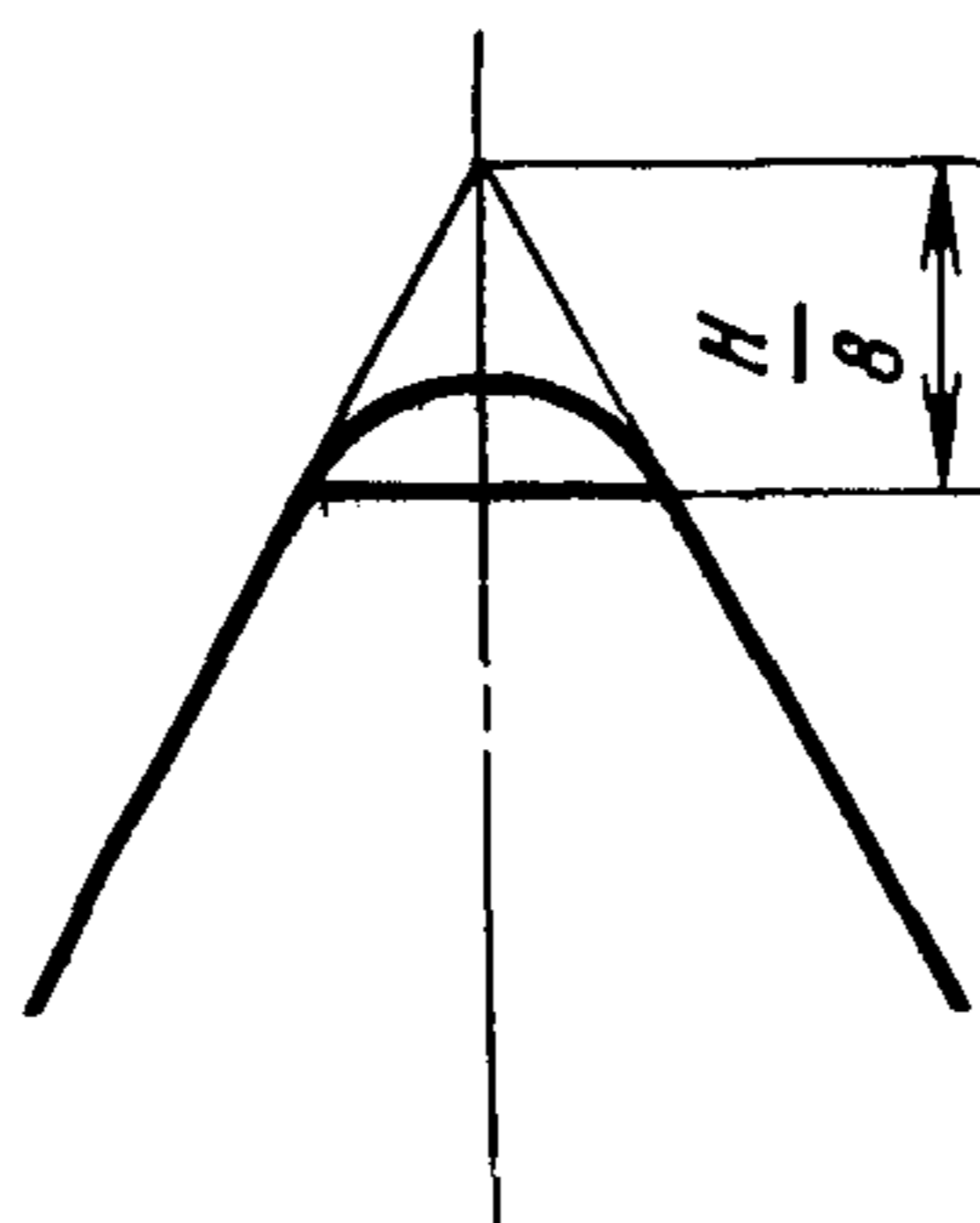
6.5. Реальный профиль впадины внутренней резьбы ни в одной точке не должен выходить за линию плоского среза на расстоянии $\frac{H}{8}$ от вершины исходного треугольника (черт. 4).



Черт. 3

7. ПОЛЯ ДОПУСКОВ

7.1. Поля допусков наружной и внутренней резьбы, установленные в классах точности (точный, средний и грубый), должны соответствовать указанным в табл. 10 и 11.



Черт. 4

Таблица 10

Класс точности	Длина свинчивания									
	S			N				L		
	Поле допуска наружной резьбы									
Точный		(3h4h)				4g	4h			(5h4h)
Средний	5g6g	(5h6h)	6d	6e	6f	6g	6h	(7e6e)	7g6g	(7h6h)
Грубый						8g	(8h)*		(9g8g)	

* Только для резьбы с шагом $P > 0,8$ мм. Для резьбы с шагом $P < 0,8$ мм применяется поле допуска 8h6h.

Таблица 11

Класс точности	Длина свинчивания					
	S		N		L	
	Поле допуска внутренней резьбы					
Точный		4H		4H5H 5H		6H
Средний	(5G)	5H	6G	6H	(7G)	7H
Грубый			7G	7H	(8G)	8H

Примечания к табл. 10 и 11:

1. Поля допусков, заключенные в рамки, следует применять предпочтительно.
2. Применение полей допусков, заключенных в скобки, следует по возможности ограничить.
3. При длинах свинчивания S и L допускается применять поля допусков, установленные для длин свинчивания N.
4. В обоснованных случаях допускается применять поля допусков резьбы, образованные иными сочетаниями полей допусков среднего диаметра и диаметров выступов резьбы из числа приведенных в табл. 10 и 11, например:
для наружной резьбы — 4h6h; 8h6h;
для внутренней резьбы — 5H6H.

7.2. Поля допусков наружной и внутренней резьбы, указанные в табл. 10 и 11, являются ограничительным отбором из всей совокупности полей допусков, которые могут быть получены различным сочетанием степеней точности по табл. 2 и основных отклонений по табл. 3.

Поля допусков, не указанные в табл. 10 и 11, являются специальными. Их применение допускается в технически и экономически обоснованных случаях, если поля допусков по табл. 10 и 11 не могут обеспечить требования, предъявляемые к изделию.

7.3. Предельные отклонения наружной и внутренней резьбы, соответствующие полям допусков, указанным в табл. 10 и 11, приведены в обязательном приложении 2.

7.4. В посадках допускаются любые сочетания полей допусков наружной и внутренней резьбы, установленные настоящим стандартом.

Предпочтительней сочетать поля допусков одного класса точности.

8. ПРЕДЕЛЬНЫЕ ОТКЛОНЕНИЯ ДЛЯ РЕЗЬБЫ С ЗАЩИТНЫМИ ПОКРЫТИЯМИ

8.1. Предельные отклонения резьбы до нанесения защитного покрытия должны соответствовать настоящему стандарту, если применяемые толщины покрытий не требуют больших величин основных отклонений.

8.2. Если заданы предельные отклонения размеров резьбы до нанесения покрытия и нет других указаний, то размеры резьбы после нанесения покрытия не должны выходить за пределы, определяемые номинальным профилем резьбы и соответствующие основным отклонениям h и H .

РАСЧЕТНЫЕ ФОРМУЛЫ, ПРИНЯТЫЕ В СИСТЕМЕ ДОПУСКОВ МЕТРИЧЕСКОЙ РЕЗЬБЫ

1. Числовые значения допусков диаметров наружной и внутренней резьбы 6-й степени точности рассчитаны по следующим формулам:

$$T_d(6) = 180 \sqrt[3]{P^2} - \frac{3,15}{\sqrt{P}}; \quad (1)$$

$$T_{d_2}(6) = 90 P^{0,4} d^{0,1}; \quad (2)$$

$$T_{D_2}(6) = 1,32 T_{d_2}(6); \quad (3)$$

$$T_{D_1}(6) = 433P - 190P^{1,22} \text{ (при } P \leq 0,8 \text{ мм);} \quad (4)$$

$$T_{D_1}(6) = 230P^{0,7} \text{ (при } P \geq 1 \text{ мм),} \quad (5)$$

где d — среднее геометрическое крайних значений интервалов номинальных диаметров по табл. 5 за исключением интервала 355—600, для которого d является средним геометрическим значением 355 и 710; T , мкм; P , мм.

2. Числовые значения допусков остальных степеней точности определены умножением допуска 6-й степени точности на коэффициенты, приведенные в таблице.

Степень точности	3	4	5	6	7	8	9	10
Коэффициент	0,5	0,63	0,8	1	1,25	1,6	2	2,5

3. Числовые значения основных отклонений диаметров наружной и внутренней резьбы рассчитаны по следующим формулам:

Для наружной резьбы

$$es_d = -(80 + 11P); \quad (6)$$

$$es_e = -(50 + 11P)*; \quad (7)$$

$$es_f = -(30 + 11P); \quad (8)$$

$$es_g = -(15 + 11P); \quad (9)$$

$$es_h = 0. \quad (10)$$

Для внутренней резьбы

$$EI_E = +(50 + 11P)*; \quad (11)$$

$$EI_F = +(30 + 11P); \quad (12)$$

$$EI_G = +(15 + 11P); \quad (13)$$

$$EI_H = 0, \quad (14)$$

где es и EI , мкм.

4. Числовые значения длин свинчивания рассчитаны по следующим формулам:

$$l_{N \min} = 2,24 P d^{0,2}; \quad (15)$$

$$l_{N \max} = 6,7 P d^{0,2}, \quad (16)$$

где d — меньшее крайнее значение интервала номинальных диаметров по табл. 8, мм, l_N , мм.

5. Числовые значения допусков и основных отклонений, рассчитанные по формулам (1) — (14), округлены до ближайших предпочтительных чисел по ряду R40.

6. Числовые значения длин свинчивания, рассчитанные по формулам (15) и (16), округлены до десятых долей миллиметра.

* Исключение составляют значения для шагов $P \leq 0,75$ мм.

ПРЕДЕЛЬНЫЕ ОТКЛОНЕНИЯ РЕЗЬБЫ

Предельные отклонения диаметров наружной резьбы должны соответствовать указанным в табл. 1, предельные отклонения диаметров внутренней резьбы — указанным в табл. 2.

Таблица 1

Номинальный диаметр резьбы d , мм	Шаг P , мм	Поле допуска наружной резьбы																								
		3h4h					4g					4h					5h4h					5g5g				
		Диаметр резьбы																								
		d	d_1	d_1	d	d_2	d_1	d	d_2	d_1	d	d_2	d_1	d	d_2	d_1	d	d_2	d_1	d	d_2	d_1	d	d_2	d_1	
		Предельные отклонения, мкм																								
e_s	e_i	e_s	e_i	e_s	e_s	e_i	e_s	e_i	e_s	e_s	e_i	e_s	e_i	e_s	e_s	e_i	e_s	e_i	e_s	e_s	e_i	e_s	e_i	e_s		
От 1 до 1,4	0,2	0	-36	0	-24	0	-17	-53	-17	-47	-17	0	-36	0	-30	0	0	-36	0	-38	0	-17	-73	-17	-55	-17
	0,25	0	-42	0	-26	0	-18	-60	-18	-52	-18	0	-42	0	-34	0	0	-42	0	-42	0	-18	-85	-18	-60	-18
	0,3	0	-48	0	-28	0	-18	-66	-18	-54	-18	0	-48	0	-36	0	0	-48	0	-45	0	-18	-93	-18	-63	-18
Св. 1,4 до 2,8	0,2	0	-36	0	-25	0	-17	-53	-17	-49	-17	0	-36	0	-32	0	0	-36	0	-40	0	-17	-73	-17	-57	-17
	0,25	0	-42	0	-28	0	-18	-60	-18	-54	-18	0	-42	0	-35	0	0	-42	0	-45	0	-18	-85	-18	-63	-18
	0,35	0	-53	0	-32	0	-19	-72	-19	-59	-19	0	-53	0	-40	0	0	-53	0	-50	0	-19	-104	-19	-69	-19
	0,4	0	-60	0	-34	0	-19	-79	-19	-61	-19	0	-60	0	-42	0	0	-60	0	-53	0	-19	-114	-19	-72	-19
	0,45	0	-63	0	-36	0	-20	-83	-20	-65	-20	0	-63	0	-45	0	0	-63	0	-56	0	-20	-120	-20	-76	-20
Св. 2,8 до 5,6	0,25	0	-42	0	-28	0	-18	-60	-18	-54	-18	0	-52	0	-36	0	0	-42	0	-45	0	-18	-85	-18	-63	-18
	0,35	0	-53	0	-34	0	-19	-72	-19	-61	-19	0	-53	0	-42	0	0	-53	0	-53	0	-19	-104	-19	-72	-19
	0,5	0	-67	0	-38	0	-20	-87	-20	-68	-20	0	-67	0	-48	0	0	-67	0	-60	0	-20	-126	-20	-80	-20
	0,6	0	-80	0	-42	0	-21	-101	-21	-74	-21	0	-80	0	-53	0	0	-80	0	-67	0	-21	-146	-21	-88	-21
	0,7	0	-90	0	-45	0	-22	-112	-22	-78	-22	0	-90	0	-56	0	0	-90	0	-71	0	-22	-162	-22	-93	-22
	0,75	0	-90	0	-45	0	-22	-112	-22	-78	-22	0	-90	0	-56	0	0	-90	0	-71	0	-22	-162	-22	-93	-22
	0,8	0	-95	0	-48	0	-24	-119	-24	-84	-24	0	-95	0	-60	0	0	-95	0	-75	0	-24	-174	-24	-99	-24
Св. 5,6 до 11,2	0,25	0	-42	0	-32	0	-18	-60	-18	-58	-18	0	-42	0	-40	0	0	-42	0	-50	0	-18	-85	-18	-68	-18
	0,35	0	-53	0	-36	0	-19	-72	-19	-64	-19	0	-53	0	-45	0	0	-53	0	-56	0	-19	-104	-19	-75	-19
	0,5	0	-67	0	-42	0	-20	-87	-20	-73	-20	0	-67	0	-53	0	0	-67	0	-67	0	-20	-126	-20	-87	-20
	0,75	0	-90	0	-50	0	-22	-112	-22	-85	-22	0	-90	0	-63	0	0	-90	0	-80	0	-22	-162	-22	-102	-22
	1	0	-112	0	-56	0	-25	-138	-25	-97	-25	0	-112	0	-71	0	0	-112	0	-90	0	-25	-206	-25	-116	-25
	1,25	0	-132	0	-60	0	-28	-160	-28	-103	-28	0	-132	0	-75	0	0	-132	0	-95	0	-28	-240	-28	-123	-28
	1,5	0	-150	0	-67	0	-32	-182	-32	-117	-32	0	-150	0	-85	0	0	-150	0	-106	0	-32	-268	-32	-138	-32
Св. 11,2 до 22,4	0,35	0	-53	0	-38	0	-19	-72	-19	-67	-19	0	-53	0	-48	0	0	-53	0	-60	0	-19	-104	-19	-79	-19
	0,5	0	-67	0	-45	0	-20	-87	-20	-76	-20	0	-67	0	-56	0	0	-67	0	-71	0	-20	-126	-20	-91	-20
	0,75	0	-90	0	-53	0	-22	-112	-22	-89	-22	0	-90	0	-67	0	0	-90	0	-85	0	-22	-162	-22	-107	-22
	1	0	-112	0	-60	0	-25	-138	-25	-101	-25	0	-112	0	-75	0	0	-112	0	-95	0	-25	-206	-25	-121	-25
	1,25	0	-132	0	-67	0	-28	-160	-28	-113	-28	0	-132	0	-85	0	0	-132	0	-106	0	-28	-240	-28	-134	-28
	1,5	0	-150	0	-71	0	-32	-182	-32	-122	-32	0	-150	0	-90	0	0	-150	0	-112	0	-32	-268	-32	-144	-32
	1,75	0	-170	0	-75	0	-34	-204	-34	-129	-34	0	-170	0	-95	0	0	-170	0	-118	0	-34	-299	-34	-152	-34
	2	0	-180	0	-80	0	-38	-218	-38	-138	-38	0	-180	0	-100	0	0	-180	0	-125	0	-38	-318	-38	-163	-38
2,5	0	-212	0	-85	0	-42	-254	-42	-148	-42	0	-212	0	-106	0	0	-212	0	-132	0	-42	-377	-42	-174	-42	

Номинальный диаметр резьбы d , мм		Поле допуска наружной резьбы																								
		3h4h					4g					4h					5h4h					5g6g				
		Диаметр резьбы																								
		d	d_2	d_1	d	d_2	d_1	d	d_2	d_1	d	d_2	d_1	d	d_2	d_1	d	d_2	d_1	d	d_2	d_1	d	d_2	d_1	
Предельные отклонения, мкм																										
es	ei	es	ei	es	es	ei	es	ei	es	es	ei	es	ei	es	es	ei	es	ei	es	es	ei	es	ei	es		
Св. 22,4 до 45	0,5	0	-67	0	-48	0	-20	-87	-20	-80	-20	0	-67	0	-60	0	0	-67	0	-75	0	-20	-126	-20	-95	-20
	0,75	0	-90	0	-56	0	-22	-112	-22	-93	-22	0	-90	0	-71	0	0	-90	0	-90	0	-22	-162	-22	-112	-22
	1	0	-112	0	-63	0	-26	-138	-26	-106	-26	0	-112	0	-80	0	0	-112	0	-100	0	-26	-206	-26	-126	-26
	1,5	0	-150	0	-75	0	-32	-182	-32	-127	-32	0	-150	0	-95	0	0	-150	0	-118	0	-32	-268	-32	-150	-32
	2	0	-180	0	-85	0	-38	-218	-38	-144	-38	0	-180	0	-106	0	0	-180	0	-132	0	-38	-318	-38	-170	-38
	3	0	-236	0	-100	0	-48	-284	-48	-173	-48	0	-236	0	-125	0	0	-236	0	-160	0	-48	-423	-48	-208	-48
	3,5	0	-265	0	-106	0	-53	-318	-53	-185	-53	0	-265	0	-132	0	0	-265	0	-170	0	-53	-478	-53	-223	-53
	4,5	0	-300	0	-112	0	-60	-360	-60	-200	-60	0	-300	0	-140	0	0	-300	0	-180	0	-60	-535	-60	-240	-60
Св. 45 до 90	0,5	0	-67	0	-50	0	-20	-87	-20	-83	-20	0	-67	0	-63	0	0	-67	0	-80	0	-20	-126	-20	-100	-20
	0,75	0	-90	0	-60	0	-22	-112	-22	-97	-22	0	-90	0	-75	0	0	-90	0	-95	0	-22	-162	-22	-117	-22
	1	0	-112	0	-71	0	-26	-138	-26	-116	-26	0	-112	0	-90	0	0	-112	0	-112	0	-26	-206	-26	-138	-26
	1,5	0	-150	0	-80	0	-32	-182	-32	-132	-32	0	-150	0	-100	0	0	-150	0	-125	0	-32	-268	-32	-157	-32
	2	0	-180	0	-90	0	-38	-218	-38	-150	-38	0	-180	0	-112	0	0	-180	0	-140	0	-38	-318	-38	-178	-38
	3	0	-236	0	-106	0	-48	-284	-48	-180	-48	0	-236	0	-132	0	0	-236	0	-170	0	-48	-423	-48	-218	-48
	4	0	-300	0	-118	0	-60	-360	-60	-210	-60	0	-300	0	-150	0	0	-300	0	-190	0	-60	-535	-60	-250	-60
	5	0	-335	0	-125	0	-71	-406	-71	-231	-71	0	-335	0	-160	0	0	-335	0	-200	0	-71	-601	-71	-271	-71
Св. 90 до 180	0,75	0	-90	0	-63	0	-22	-112	-22	-102	-22	0	-90	0	-80	0	0	-90	0	-100	0	-22	-162	-22	-122	-22
	1	0	-112	0	-75	0	-26	-138	-26	-121	-26	0	-112	0	-95	0	0	-112	0	-118	0	-26	-206	-26	-144	-26
	1,5	0	-150	0	-85	0	-32	-182	-32	-138	-32	0	-150	0	-106	0	0	-150	0	-132	0	-32	-268	-32	-164	-32
	2	0	-180	0	-95	0	-38	-218	-38	-156	-38	0	-180	0	-118	0	0	-180	0	-150	0	-38	-318	-38	-188	-38
	3	0	-236	0	-112	0	-48	-284	-48	-188	-48	0	-236	0	-140	0	0	-236	0	-180	0	-48	-423	-48	-228	-48
	4	0	-300	0	-125	0	-60	-360	-60	-220	-60	0	-300	0	-160	0	0	-300	0	-200	0	-60	-535	-60	-260	-60
	6	0	-375	0	-150	0	-80	-455	-80	-270	-80	0	-375	0	-190	0	0	-375	0	-236	0	-80	-680	-80	-316	-80
	Св. 180 до 355	1,5	0	-150	0	-90	0	-32	-182	-32	-144	-32	0	-150	0	-112	0	0	-150	0	-140	0	-32	-268	-32	-172
2		0	-180	0	-106	0	-38	-218	-38	-170	-38	0	-180	0	-132	0	0	-180	0	-170	0	-38	-318	-38	-208	-38
3		0	-236	0	-125	0	-48	-284	-48	-208	-48	0	-236	0	-160	0	0	-236	0	-200	0	-48	-423	-48	-248	-48
4		0	-300	0	-140	0	-60	-360	-60	-240	-60	0	-300	0	-180	0	0	-300	0	-224	0	-60	-535	-60	-284	-60
6		0	-375	0	-160	0	-80	-455	-80	-280	-80	0	-375	0	-200	0	0	-375	0	-250	0	-80	-680	-80	-330	-80
Св. 355 до 600	2	0	-180	0	-112	0	-38	-218	-38	-178	-38	0	-180	0	-140	0	0	-180	0	-180	0	-38	-318	-38	-218	-38
	4	0	-300	0	-150	0	-60	-360	-60	-250	-60	0	-300	0	-190	0	0	-300	0	-236	0	-60	-535	-60	-296	-60
	6	0	-375	0	-170	0	-80	-455	-80	-292	-80	0	-375	0	-212	0	0	-375	0	-265	0	-80	-680	-80	-345	-80

Номинальный диаметр резьбы d , мм	Шаг P , мм	Поле допуска наружной резьбы																			
		5h6h			6d			6e			6f										
		Диаметр резьбы																			
		d	d_2	d_1	d	d_2	d_1	d	d_2	d_1	d	d_2	d_1	d	d_2	d_1					
		Предельные отклонения, мкм																			
es	ei	es	ei	es	es	ei	es	ei	es	es	ei	es	ei	es	es	ei	es	ei	es		
От 1 до 1,4	0,2	0	-56	0	-38	0	—	—	—	—	—	—	—	—	—	-32	-88	-32	-80	-32	
	0,25	0	-67	0	-42	0	—	—	—	—	—	—	—	—	—	-33	-100	-33	-86	-33	
	0,3	0	-75	0	-45	0	—	—	—	—	—	—	—	—	—	-33	-108	-33	-89	-33	
Св. 1,4 до 2,8	0,2	0	-56	0	-40	0	—	—	—	—	—	—	—	—	—	-32	-88	-32	-82	-32	
	0,25	0	-67	0	-45	0	—	—	—	—	—	—	—	—	—	-33	-100	-33	-89	-33	
	0,35	0	-85	0	-50	0	—	—	—	—	—	—	—	—	—	-34	-119	-34	-97	-34	
	0,4	0	-95	0	-53	0	—	—	—	—	—	—	—	—	—	-34	-129	-34	-101	-34	
	0,45	0	-100	0	-56	0	—	—	—	—	—	—	—	—	—	-35	-135	-35	-106	-35	
Св. 2,8 до 5,6	0,25	0	-67	0	-45	0	—	—	—	—	—	—	—	—	—	-33	-100	-33	-89	-33	
	0,35	0	-85	0	-53	0	—	—	—	—	—	—	—	—	—	-34	-119	-34	-101	-34	
	0,5	0	-106	0	-60	0	—	—	—	—	—	-50	-156	-50	-125	-50	-36	-142	-36	-111	-36
	0,6	0	-125	0	-67	0	—	—	—	—	—	-53	-178	-53	-138	-53	-36	-161	-36	-121	-36
	0,7	0	-140	0	-71	0	—	—	—	—	—	-56	-196	-56	-146	-56	-38	-178	-38	-128	-38
	0,75	0	-140	0	-71	0	—	—	—	—	—	-56	-196	-56	-146	-56	-38	-178	-38	-128	-38
	0,8	0	-150	0	-75	0	—	—	—	—	—	-60	-210	-60	-155	-60	-38	-188	-38	-133	-38
Св. 5,6 до 11,2	0,25	0	-67	0	-50	0	—	—	—	—	—	—	—	—	—	-33	-100	-33	-96	-33	
	0,35	0	-85	0	-56	0	—	—	—	—	—	—	—	—	—	-34	-119	-34	-105	-34	
	0,5	0	-106	0	-67	0	—	—	—	—	—	-50	-156	-50	-135	-50	-36	-142	-36	-121	-36
	0,75	0	-140	0	-80	0	—	—	—	—	—	-56	-196	-56	-156	-56	-38	-178	-38	-138	-38
	1	0	-180	0	-90	0	-90	-270	-90	-202	-90	-60	-240	-60	-172	-60	-40	-220	-40	-152	-40
	1,25	0	-212	0	-95	0	-95	-307	-95	-213	-95	-63	-275	-63	-181	-63	-42	-254	-42	-160	-42
	1,5	0	-236	0	-106	0	-95	-331	-95	-227	-95	-67	-303	-67	-199	-67	-45	-281	-45	-177	-45
Св. 11,2 до 22,4	0,35	0	-85	0	-60	0	—	—	—	—	—	-50	-156	-50	-140	-50	-34	-119	-34	-109	-34
	0,5	0	-106	0	-71	0	—	—	—	—	—	-56	-196	-56	-162	-56	-38	-178	-38	-144	-38
	0,75	0	-140	0	-85	0	—	—	—	—	—	-60	-240	-60	-178	-60	-40	-220	-40	-158	-40
	1	0	-180	0	-95	0	-90	-270	-90	-208	-90	-63	-275	-63	-195	-63	-42	-254	-42	-174	-42
	1,25	0	-212	0	-106	0	-95	-307	-95	-227	-95	-67	-303	-67	-207	-67	-45	-281	-45	-185	-45
	1,5	0	-236	0	-112	0	-100	-365	-100	-250	-100	-71	-336	-71	-221	-71	-48	-313	-48	-198	-48
	1,75	0	-265	0	-118	0	-100	-380	-100	-260	-100	-71	-351	-71	-231	-71	-52	-332	-52	-212	-52
	2,5	0	-335	0	-132	0	-106	-441	-106	-276	-106	-80	-415	-80	-250	-80	-58	-393	-58	-228	-58

Номинальный диаметр резьбы d , мм	Шаг P , мм	Поле допуска наружной резьбы																			
		5h6h			6d			6e			6f										
		Диаметр резьбы																			
		d	d_2	d_1	d	d_2	d_1	d	d_2	d_1	d	d_2	d_1	d	d_2	d_1					
		Предельные отклонения, мкм																			
es	ei	es	ei	es	es	ei	es	ei	es	es	ei	es	ei	es	es	ei	es	ei	es		
Св. 22,4 до 45	0,5	0	-106	0	-75	0	—	—	—	—	—	-50	-156	-50	-145	-50	-36	-142	-36	-131	-36
	0,75	0	-140	0	-90	0	—	—	—	—	—	-56	-196	-56	-168	-56	-38	-178	-38	-150	-38
	1	0	-180	0	-100	0	-90	-270	-90	-215	-90	-60	-240	-60	-185	-60	-40	-220	-40	-165	-40
	1,5	0	-236	0	-118	0	-95	-331	-95	-245	-95	-67	-303	-67	-217	-67	-45	-281	-45	-195	-45
	2	0	-280	0	-132	0	-100	-380	-100	-270	-100	-71	-351	-71	-241	-71	-52	-332	-52	-222	-52
	3	0	-375	0	-160	0	-112	-487	-112	-312	-112	-85	-460	-85	-285	-85	-63	-438	-63	-263	-63
	3,5	0	-425	0	-170	0	-118	-543	-118	-330	-118	-90	-515	-90	-302	-90	—	—	—	—	—
4	0	-475	0	-180	0	-125	-600	-125	-349	-125	-95	-570	-95	-319	-95	—	—	—	—	—	
4,5	0	-500	0	-190	0	-132	-632	-132	-368	-132	-100	-600	-100	-336	-100	—	—	—	—	—	
Св. 45 до 90	0,5	0	-106	0	-80	0	—	—	—	—	—	-50	-156	-50	-150	-50	-36	-142	-36	-136	-36
	0,75	0	-140	0	-95	0	—	—	—	—	—	-56	-196	-56	-174	-56	-38	-178	-38	-156	-38
	1	0	-180	0	-112	0	-90	-270	-90	-230	-90	-60	-240	-60	-200	-60	-40	-220	-40	-180	-40
	1,5	0	-236	0	-125	0	-95	-331	-95	-255	-95	-67	-303	-67	-227	-67	-45	-281	-45	-205	-45
	2	0	-280	0	-140	0	-100	-380	-100	-280	-100	-71	-351	-71	-251	-71	-52	-332	-52	-232	-52
	3	0	-375	0	-170	0	-112	-487	-112	-324	-112	-85	-460	-85	-297	-85	-63	-438	-63	-275	-63
	4	0	-475	0	-190	0	-125	-600	-125	-361	-125	-95	-570	-95	-331	-95	—	—	—	—	—
	5	0	-530	0	-200	0	-132	-662	-132	-382	-132	-106	-636	-106	-356	-106	—	—	—	—	—
5,5	0	-560	0	-212	0	-140	-700	-140	-405	-140	-112	-672	-112	-377	-112	—	—	—	—	—	
6	0	-600	0	-224	0	-150	-750	-150	-430	-150	-118	-718	-118	-398	-118	—	—	—	—	—	
Св. 90 до 180	0,75	0	-140	0	-100	0	—	—	—	—	—	-56	-196	-56	-181	-56	-38	-178	-38	-163	-38
	1	0	-180	0	-118	0	-90	-270	-90	-240	-90	-60	-240	-60	-210	-60	-40	-220	-40	-190	-40
	1,5	0	-236	0	-132	0	-95	-331	-95	-265	-95	-67	-303	-67	-237	-67	-45	-281	-45	-215	-45
	2	0	-280	0	-150	0	-100	-380	-100	-290	-100	-71	-351	-71	-261	-71	-52	-332	-52	-242	-52
	3	0	-375	0	-180	0	-112	-487	-112	-336	-112	-85	-460	-85	-309	-85	-63	-438	-63	-287	-63
	4	0	-475	0	-200	0	-125	-600	-125	-375	-125	-95	-570	-95	-345	-95	—	—	—	—	—
6	0	-600	0	-236	0	-150	-750	-150	-450	-150	-118	-718	-118	-418	-118	—	—	—	—	—	
Св. 180 до 355	1,5	0	-236	0	-140	0	-95	-331	-95	-275	-95	-67	-303	-67	-247	-67	-45	-281	-45	-225	-45
	2	0	-280	0	-170	0	-100	-380	-100	-312	-100	-71	-351	-71	-283	-71	-52	-332	-52	-264	-52
	3	0	-375	0	-200	0	-112	-487	-112	-362	-112	-85	-460	-85	-335	-85	-63	-438	-63	-313	-63
	4	0	-475	0	-224	0	-125	-600	-125	-405	-125	-95	-570	-95	-375	-95	—	—	—	—	—
	6	0	-600	0	-250	0	-150	-750	-150	-465	-150	-118	-718	-118	-433	-118	—	—	—	—	—
Св. 355 до 600	2	0	-280	0	-180	0	-100	-380	-100	-324	-100	-71	-351	-71	-295	-71	-52	-332	-52	-276	-52
	4	0	-475	0	-236	0	-125	-600	-125	-425	-125	-95	-570	-95	-395	-95	—	—	—	—	—
	6	0	-600	0	-265	0	-150	-750	-150	-485	-150	-118	-718	-118	-453	-118	—	—	—	—	—

Номинальный диаметр резьбы d , мм	Шаг P , мм	Поле допуска наружной резьбы																				
		6g			6h			7e6			7g6g											
		Диаметр резьбы																				
		d	d_2	d_1	d	d_2	d_1	d	d_2	d_1	d	d_2	d_1	d	d_2	d_1	d	d_2	d_1			
		Предельные отклонения, мкм																				
es	ei	es	ei	es	es	ei	es	ei	es	es	ei	es	ei	es	es	ei	es	ei	es			
От 1 до 1,4	0,2	-17	-73	-17	-65	-17	0	-56	0	-48	0							(-17)	(-73)	(-17)	(-77)	(-17)
	0,25	-18	-85	-18	-71	-18	0	-67	0	-53	0							(-18)	(-85)	(-18)	(-85)	(-18)
	0,3	-18	-93	-18	-74	-18	0	-75	0	-56	0							(-18)	(-93)	(-18)	(-89)	(-18)
Св. 1,4 до 2,8	0,2	-17	-73	-17	-67	-17	0	-56	0	-50	0							(-17)	(-73)	(-17)	(-80)	(-17)
	0,25	-18	-85	-18	-74	-18	0	-67	0	-56	0							(-18)	(-85)	(-18)	(-89)	(-18)
	0,35	-19	-104	-19	-82	-19	0	-85	0	-63	0							-19	-104	-19	-99	-19
	0,4	-19	-114	-19	-86	-19	0	-95	0	-67	0							-19	-114	-19	-104	-19
	0,45	-20	-120	-20	-91	-20	0	-100	0	-71	0							-20	-120	-20	-110	-20
Св. 2,8 до 5,6	0,25	-18	-85	-18	-74	-18	0	-67	0	-56	0							(-18)	(-85)	(-18)	(-89)	(-18)
	0,35	-19	-104	-19	-86	-19	0	-85	0	-67	0							-19	-104	-19	-104	-19
	0,5	-20	-126	-20	-95	-20	0	-106	0	-75	0	-50	-156	-50	-145	-50	-20	-126	-20	-115	-20	
	0,6	-21	-146	-21	-106	-21	0	-125	0	-85	0	-53	-178	-53	-159	-53	-21	-146	-21	-127	-21	
	0,7	-22	-162	-22	-112	-22	0	-140	0	-90	0	-56	-196	-56	-168	-56	-22	-162	-22	-134	-22	
	0,75	-22	-162	-22	-112	-22	0	-140	0	-90	0	-56	-196	-56	-168	-56	-22	-162	-22	-134	-22	
	0,8	-24	-174	-24	-119	-24	0	-150	0	-95	0	-60	-210	-60	-178	-60	-24	-174	-24	-142	-24	
Св. 5,6 до 11,2	0,25	-18	-85	-18	-81	-18	0	-67	0	-63	0							(-18)	(-85)	(-18)	(-99)	(-18)
	0,35	-19	-104	-19	-90	-19	0	-85	0	-71	0							-19	-104	-19	-109	-19
	0,5	-20	-126	-20	-105	-20	0	-106	0	-85	0	-50	-156	-50	-156	-50	-20	-126	-20	-126	-20	
	0,75	-22	-162	-22	-122	-22	0	-140	0	-100	0	-56	-196	-56	-181	-56	-22	-162	-22	-147	-22	
	1	-26	-206	-26	-138	-26	0	-180	0	-112	0	-60	-240	-60	-200	-60	-26	-206	-26	-166	-26	
	1,25	-28	-240	-28	-146	-28	0	-212	0	-118	0	-63	-275	-63	-213	-63	-28	-240	-28	-178	-28	
	1,5	-32	-268	-32	-164	-32	0	-236	0	-132	0	-67	-303	-67	-237	-67	-32	-268	-32	-202	-32	
Св. 11,2 до 22,4	0,35	-19	-104	-19	-94	-19	0	-85	0	-75	0							-19	-104	-19	-114	-19
	0,5	-20	-126	-20	-110	-20	0	-106	0	-90	0	-50	-156	-50	-162	-50	-20	-126	-20	-132	-20	
	0,75	-22	-162	-22	-128	-22	0	-140	0	-106	0	-56	-196	-56	-188	-56	-22	-162	-22	-154	-22	
	1	-26	-206	-26	-144	-26	0	-180	0	-118	0	-60	-240	-60	-210	-60	-26	-206	-26	-176	-26	
	1,25	-28	-240	-28	-160	-28	0	-212	0	-132	0	-63	-275	-63	-233	-63	-28	-240	-28	-198	-28	
	1,5	-32	-268	-32	-172	-32	0	-236	0	-140	0	-67	-303	-67	-247	-67	-32	-268	-32	-212	-32	
	1,75	-34	-299	-34	-184	-34	0	-265	0	-150	0	-71	-336	-71	-261	-71	-34	-299	-34	-224	-34	
	2	-38	-318	-38	-198	-38	0	-280	0	-160	0	-71	-351	-71	-271	-71	-38	-318	-38	-238	-38	
2,5	-42	-377	-42	-212	-42	0	-335	0	-170	0	-80	-415	-80	-292	-80	-42	-377	-42	-254	-42		

Номиналь- ный диа- метр резь- бы d , мм	Шаг P , мм	Поле допуска наружной резьбы																			
		6g			6h			7e6e			7g6g										
		Диаметр резьбы																			
		d	d_2	d_1	d	d_2	d_1	d	d_2	d_1	d	d_2	d_1	d	d_2	d_1					
Предельные отклонения, мкм																					
		es	ei	es	ei	es	es	ei	es	ei	es	es	ei	es	ei	es	es	ei	es	ei	es
Св. 22,4 до 45	0,5	-20	-126	-20	-115	-20	0	-106	0	-95	0	-50	-156	-50	-168	-50	-20	-126	-20	-138	-20
	0,75	-22	-162	-22	-134	-22	0	-140	0	-112	0	-56	-196	-56	-196	-56	-22	-162	-22	-162	-22
	1	-26	-206	-26	-151	-26	0	-180	0	-125	0	-60	-240	-60	-220	-60	-26	-206	-26	-186	-26
	1,5	-32	-268	-32	-182	-32	0	-236	0	-150	0	-67	-303	-67	-257	-67	-32	-268	-32	-222	-32
	2	-38	-318	-38	-208	-38	0	-280	0	-170	0	-71	-351	-71	-283	-71	-38	-318	-38	-250	-38
	3	-48	-423	-48	-248	-48	0	-375	0	-200	0	-85	-460	-85	-335	-85	-48	-423	-48	-298	-48
	3,5	-53	-478	-53	-265	-53	0	-425	0	-212	0	-90	-515	-90	-355	-90	-53	-478	-53	-318	-53
	4,5	-63	-563	-63	-299	-63	0	-500	0	-236	0	-100	-600	-100	-400	-100	-63	-563	-63	-363	-63
Св. 45 до 90	0,5	-20	-126	-20	-120	-20	0	-106	0	-100	0	-50	-156	-50	-175	-50	-20	-126	-20	-145	-20
	0,75	-22	-162	-22	-140	-22	0	-140	0	-118	0	-56	-196	-56	-206	-56	-22	-162	-22	-172	-22
	1	-26	-206	-26	-166	-26	0	-180	0	-140	0	-60	-240	-60	-240	-60	-26	-206	-26	-206	-26
	1,5	-32	-268	-32	-192	-32	0	-236	0	-160	0	-67	-303	-67	-267	-67	-32	-268	-32	-232	-32
	2	-38	-318	-38	-218	-38	0	-280	0	-180	0	-71	-351	-71	-295	-71	-38	-318	-38	-262	-38
	3	-48	-423	-48	-260	-48	0	-375	0	-212	0	-85	-460	-85	-350	-85	-48	-423	-48	-313	-48
	4	-60	-535	-60	-296	-60	0	-475	0	-236	0	-95	-570	-95	-395	-95	-60	-535	-60	-360	-60
	5,5	-75	-635	-75	-340	-75	0	-560	0	-265	0	-112	-672	-112	-447	-112	-75	-635	-75	-410	-75
6	-80	-680	-80	-360	-80	0	-600	0	-280	0	-118	-718	-118	-473	-118	-80	-680	-80	-435	-80	
Св. 90 до 180	0,75	-22	-162	-22	-147	-22	0	-140	0	-125	0	-56	-196	-56	-216	-56	-22	-162	-22	-182	-22
	1	-26	-206	-26	-176	-26	0	-180	0	-150	0	-60	-240	-60	-250	-60	-26	-206	-26	-216	-26
	1,5	-32	-268	-32	-202	-32	0	-236	0	-170	0	-67	-303	-67	-279	-67	-32	-268	-32	-244	-32
	2	-38	-318	-38	-228	-38	0	-280	0	-190	0	-71	-351	-71	-307	-71	-38	-318	-38	-274	-38
	3	-48	-423	-48	-272	-48	0	-375	0	-224	0	-85	-460	-85	-365	-85	-48	-423	-48	-328	-48
	4	-60	-535	-60	-310	-60	0	-475	0	-250	0	-95	-510	-95	-410	-95	-60	-535	-60	-375	-60
	6	-80	-680	-80	-380	-80	0	-600	0	-300	0	-118	-718	-118	-493	-118	-80	-680	-80	-455	-80
Св. 180 до 355	1,5	-32	-268	-32	-212	-32	0	-236	0	-180	0	-67	-303	-67	-291	-67	-32	-268	-32	-256	-32
	2	-38	-318	-38	-250	-38	0	-280	0	-212	0	-71	-351	-71	-336	-71	-38	-318	-38	-303	-38
	3	-48	-423	-48	-298	-48	0	-375	0	-250	0	-85	-460	-85	-400	-85	-48	-423	-48	-363	-48
	4	-60	-535	-60	-340	-60	0	-475	0	-280	0	-95	-570	-95	-450	-95	-60	-535	-60	-415	-60
	6	-80	-680	-80	-395	-80	0	-600	0	-315	0	-118	-718	-118	-518	-118	-80	-680	-80	-480	-80
Св. 355 до 600	2	-38	-318	-38	-262	-38	0	-280	0	-224	0	-71	-351	-71	-351	-71	-38	-318	-38	-318	-38
	4	-60	-535	-60	-360	-60	0	-475	0	-300	0	-95	-570	-95	-470	-95	-60	-535	-60	-435	-60
	6	-80	-680	-80	-415	-80	0	-600	0	-335	0	-118	-718	-118	-543	-118	-80	-680	-80	-505	-80

Номинальный диаметр резьбы d , мм	Шаг P , мм	Поле допуска наружной резьбы																			
		7h6h			8g			8h (при $P > 0,8$ мм) 8h6h (при $P < 0,8$ мм)			9g8g										
		Диаметр резьбы																			
		d	d_2	d_1	d	d_2	d_1	d	d_2	d_1	d	d_2	d_1	d	d_2	d_1	d	d_2	d_1		
		Предельные отклонения, мкм																			
es	ei	es	ei	es	es	ei	es	ei	es	ei	es	ei	es	ei	es	ei	es	ei	es		
От 1 до 1,4	0,2	0	-56	0	-60	0	—	—	—	—	—	0	-56	0	-75	0	—	—	—	—	
	0,25	0	-67	0	-67	0	—	—	—	—	—	0	-67	0	-85	0	—	—	—	—	
	0,3	0	-75	0	-71	0	—	—	—	—	—	0	-75	0	-90	0	—	—	—	—	
Св. 1,4 до 2,8	0,2	0	-56	0	-63	0	—	—	—	—	—	0	-56	0	-80	0	—	—	—	—	
	0,25	0	-67	0	-71	0	—	—	—	—	—	0	-67	0	-90	0	—	—	—	—	
	0,35	0	-85	0	-80	0	—	—	—	—	—	0	-85	0	-100	0	—	—	—	—	
	0,4	0	-95	0	-85	0	—	—	—	—	—	0	-95	0	-106	0	—	—	—	—	
	0,45	0	-100	0	-90	0	—	—	—	—	—	0	-100	0	-112	0	—	—	—	—	
Св. 2,8 до 5,6	0,25	0	-67	0	-71	0	—	—	—	—	—	—	—	—	—	—	—	—	—	—	
	0,35	0	-85	0	-85	0	—	—	—	—	—	—	-85	—	-106	—	—	—	—	—	
	0,5	0	-106	0	-95	0	—	—	—	—	—	0	-106	0	-118	0	—	—	—	—	
	0,6	0	-125	0	-106	0	—	—	—	—	—	0	-125	0	-132	0	—	—	—	—	
	0,7	0	-140	0	-112	0	—	—	—	—	—	0	-140	0	-140	0	—	—	—	—	
	0,75	0	-140	0	-112	0	—	—	—	—	—	0	-140	0	-140	0	—	—	—	—	
0,8	0	-150	0	-118	0	-24	-260	-24	-174	-24	0	-236	0	-150	0	-24	-260	-24	-214	-24	
Св. 5,6 до 11,2	0,25	0	-67	0	-80	0	—	—	—	—	—	—	—	—	—	—	—	—	—	—	
	0,35	0	-85	0	-90	0	—	—	—	—	—	—	—	—	—	—	—	—	—	—	
	0,5	0	-106	0	-106	0	—	—	—	—	—	0	-106	0	-132	0	—	—	—	—	
	0,75	0	-140	0	-125	0	—	—	—	—	—	0	-140	0	-160	0	—	—	—	—	
	1	0	-180	0	-140	0	-26	-306	-26	-206	-26	0	-280	0	-180	0	-26	-306	-26	-250	-26
	1,25	0	-212	0	-150	0	-28	-363	-28	-218	-28	0	-335	0	-190	0	-28	-363	-28	-264	-28
1,5	0	-236	0	-170	0	-32	-407	-32	-244	-32	0	-375	0	-212	0	-32	-407	-32	-297	-32	
Св. 11,2 до 22,4	0,35	0	-85	0	-95	0	—	—	—	—	—	—	—	—	—	—	—	—	—	—	
	0,5	0	-106	0	-112	0	—	—	—	—	—	0	-106	0	-140	0	—	—	—	—	
	0,75	0	-140	0	-132	0	—	—	—	—	—	0	-140	0	-170	0	—	—	—	—	
	1	0	-180	0	-150	0	-26	-306	-26	-216	-26	0	-280	0	-190	0	-26	-306	-26	-262	-26
	1,25	0	-212	0	-170	0	-28	-363	-28	-240	-28	0	-335	0	-212	0	-28	-363	-28	-293	-28
	1,5	0	-236	0	-180	0	-32	-407	-32	-256	-32	0	-375	0	-224	0	-32	-407	-32	-312	-32
	1,75	0	-265	0	-190	0	-34	-459	-34	-270	-34	0	-425	0	-236	0	-34	-459	-34	-334	-34
	2	0	-280	0	-200	0	-38	-488	-38	-288	-38	0	-450	0	-250	0	-38	-488	-38	-353	-38
2,5	0	-335	0	-212	0	-42	-572	-42	-307	-42	0	-530	0	-265	0	-42	-572	-42	-377	-42	

Номинальный диаметр резьбы d , мм	Шаг P , мм	Поле допуска наружной резьбы																							
		7h6h						8g						8h (при $P > 0,8$ мм) 8h6h (при $P < 0,8$ мм)						9g8g					
		Диаметр резьбы																							
		d	d_2	d_1	d	d_2	d_1	d	d_2	d_1	d	d_2	d_1	d	d_2	d_1	d	d_2	d_1						
Предельные отклонения, мкм																									
	es	ei	es	ei	es	es	ei	es	ei	es	es	ei	es	ei	es	es	ei	es	ei	es					
Св. 22,4 до 45	0,5	0	-106	0	-118	0	—	—	—	—	—	—	—	—	—	—	—	—	—	—					
	0,75	0	-140	0	-140	0	—	—	—	—	—	—	—	—	—	—	—	—	—	—					
	1	0	-180	0	-160	0	-26	-306	-26	-226	-26	0	-280	0	-200	0	-26	-306	-26	-276	-26				
	1,5	0	-236	0	-190	0	-32	-407	-32	-268	-32	0	-375	0	-236	0	-32	-407	-32	-332	-32				
	2	0	-280	0	-212	0	-38	-488	-38	-303	-38	0	-450	0	-265	0	-38	-488	-38	-373	-38				
	3	0	-375	0	-250	0	-48	-648	-48	-363	-48	0	-600	0	-315	0	-48	-648	-48	-448	-48				
	3,5	0	-425	0	-265	0	-53	-723	-53	-388	-53	0	-670	0	-335	0	-53	-723	-53	-478	-53				
	4	0	-475	0	-280	0	-60	-810	-60	-415	-60	0	-750	0	-355	0	-60	-810	-60	-510	-60				
4,5	0	-500	0	-300	0	-63	-863	-63	-438	-63	0	-800	0	-375	0	-63	-863	-63	-538	-63					
Св. 45 до 90	0,5	0	-106	0	-125	0	—	—	—	—	—	—	—	—	—	—	—	—	—	—					
	0,75	0	-140	0	-150	0	—	—	—	—	—	—	—	—	—	—	—	—	—	—					
	1	0	-180	0	-180	0	-26	-306	-26	-250	-26	0	-280	0	-224	0	-26	-306	-26	-306	-26				
	1,5	0	-236	0	-200	0	-32	-407	-32	-282	-32	0	-375	0	-250	0	-32	-407	-32	-347	-32				
	2	0	-280	0	-224	0	-38	-488	-38	-318	-38	0	-450	0	-280	0	-38	-488	-38	-393	-38				
	3	0	-375	0	-265	0	-48	-648	-48	-383	-48	0	-600	0	-335	0	-48	-648	-48	-473	-48				
	4	0	-475	0	-300	0	-60	-810	-60	-435	-60	0	-750	0	-375	0	-60	-810	-60	-535	-60				
	5	0	-530	0	-315	0	-71	-921	-71	-471	-71	0	-850	0	-400	0	-71	-921	-71	-571	-71				
5,5	0	-560	0	-335	0	-75	-975	-75	-500	-75	0	-900	0	-425	0	-75	-975	-75	-605	-75					
6	0	-600	0	-355	0	-80	-1030	-80	-530	-80	0	-950	0	-450	0	-80	-1030	-80	-640	-80					
Св. 90 до 180	0,75	0	-140	0	-160	0	—	—	—	—	—	—	—	—	—	—	—	—	—	—					
	1	0	-180	0	-190	0	—	—	—	—	—	—	—	—	—	—	—	—	—	—					
	1,5	0	-236	0	-212	0	-32	-407	-32	-297	-32	0	-375	0	-265	0	-32	-407	-32	-367	-32				
	2	0	-280	0	-236	0	-38	-488	-38	-338	-38	0	-450	0	-300	0	-38	-488	-38	-413	-38				
	3	0	-375	0	-280	0	-48	-648	-48	-403	-48	0	-600	0	-355	0	-48	-648	-48	-498	-48				
	4	0	-475	0	-315	0	-60	-810	-60	-460	-60	0	-750	0	-400	0	-60	-810	-60	-560	-60				
6	0	-600	0	-375	0	-80	-1030	-80	-555	-80	0	-950	0	-475	0	-80	-1030	-80	-680	-80					
Св. 180 до 355	1,5	0	-236	0	-224	0	-32	-407	-32	-312	-32	0	-375	0	-280	0	-32	-407	-32	-387	-32				
	2	0	-280	0	-265	0	-38	-488	-38	-373	-38	0	-450	0	-335	0	-38	-488	-38	-463	-38				
	3	0	-375	0	-315	0	-48	-648	-48	-448	-48	0	-600	0	-400	0	-48	-648	-48	-548	-48				
	4	0	-475	0	-355	0	-60	-810	-60	-510	-60	0	-750	0	-450	0	-60	-810	-60	-620	-60				
	6	0	-600	0	-400	0	-80	-1030	-80	-580	-80	0	-950	0	-500	0	-80	-1030	-80	-710	-80				
Св. 355 до 600	2	0	-280	0	-280	0	-38	-488	-38	-393	-38	0	-450	0	-355	0	-38	-488	-38	-488	-38				
	4	0	-475	0	-375	0	-60	-810	-60	-535	-60	0	-750	0	-475	0	-60	-810	-60	-660	-60				
	6	0	-600	0	-425	0	-80	-1030	-80	-610	-80	0	-950	0	-530	0	-80	-1030	-80	-750	-80				

Примечание. Нижнее отклонение диаметра d_1 не устанавливается, но косвенно ограничивается формой впадины болта.

Таблица 2

Номинальный диаметр резьбы d , мм	Шаг P , мм	Поле допуска внутренней резьбы																			
		4H			4H5H			5G			5H										
		Диаметр резьбы																			
		D	D_2	D_1	D	D_2	D_1	D	D_2	D_1	D	D_2	D_1								
		Предельные отклонения, мкм																			
EI	ES	EI	ES	EI	EI	ES	EI	ES	EI	EI	ES	EI	ES	EI	EI	ES	EI	ES	EI		
От 1 до 1,4	0,2	0	+40	0	+38	0	0	+40	0	+48	0	+17	+67	+17	+65	+17	0	+50	0	+48	0
	0,25	0	+45	0	+45	0	0	+45	0	+56	0	+18	+74	+18	+74	+18	0	+56	0	+56	0
	0,3	0	+48	0	+53	0	0	+48	0	+67	0	+18	+78	+18	+85	+18	0	+60	0	+67	0
Св. 1,4 до 2,8	0,2	0	+42	0	+38	0	0	+42	0	+48	0	+17	+70	+17	+65	+17	0	+53	0	+48	0
	0,25	0	+48	0	+45	0	0	+48	0	+56	0	+18	+78	+18	+74	+18	0	+60	0	+56	0
	0,35	0	+53	0	+63	0	0	+53	0	+80	0	+19	+86	+19	+99	+19	0	+67	0	+80	0
	0,4	0	+56	0	+71	0	0	+56	0	+90	0	+19	+90	+19	+109	+19	0	+71	0	+90	0
	0,45	0	+60	0	+80	0	0	+60	0	+100	0	+20	+95	+20	+120	+20	0	+75	0	+100	0
Св. 2,8 до 5,6	0,25	0	+48	0	+45	0	0	+48	0	+56	0	+18	+78	+18	+74	+18	0	+60	0	+56	0
	0,35	0	+56	0	+63	0	0	+56	0	+80	0	+19	+90	+19	+99	+19	0	+71	0	+80	0
	0,5	0	+63	0	+90	0	0	+63	0	+112	0	+20	+100	+20	+132	+20	0	+80	0	+112	0
	0,6	0	+71	0	+100	0	0	+71	0	+125	0	+21	+111	+21	+146	+21	0	+90	0	+125	0
	0,7	0	+75	0	+112	0	0	+75	0	+140	0	+22	+117	+22	+162	+22	0	+95	0	+140	0
	0,75	0	+75	0	+118	0	0	+75	0	+150	0	+22	+117	+22	+172	+22	0	+95	0	+150	0
	0,8	0	+80	0	+125	0	0	+80	0	+160	0	+24	+124	+24	+184	+24	0	+100	0	+160	0
Св. 5,6 до 11,2	0,25	0	+53	0	+45	0	0	+53	0	+56	0	+18	+85	+18	+74	+18	0	+67	0	+56	0
	0,35	0	+60	0	+63	0	0	+60	0	+80	0	+19	+94	+19	+99	+19	0	+75	0	+80	0
	0,5	0	+71	0	+90	0	0	+71	0	+112	0	+20	+110	+20	+132	+20	0	+90	0	+112	0
	0,75	0	+85	0	+118	0	0	+85	0	+150	0	+22	+128	+22	+172	+22	0	+106	0	+150	0
	1	0	+95	0	+150	0	0	+95	0	+190	0	+26	+144	+26	+216	+26	0	+118	0	+190	0
	1,25	0	+100	0	+170	0	0	+100	0	+212	0	+28	+153	+28	+240	+28	0	+125	0	+212	0
	1,5	0	+112	0	+190	0	0	+112	0	+236	0	+32	+172	+32	+268	+32	0	+140	0	+236	0
Св. 11,2 до 22,4	0,35	0	+63	0	+63	0	0	+63	0	+80	0	+19	+99	+19	+99	+19	0	+80	0	+80	0
	0,5	0	+75	0	+90	0	0	+75	0	+112	0	+20	+115	+20	+132	+20	0	+95	0	+112	0
	0,75	0	+90	0	+118	0	0	+90	0	+150	0	+22	+134	+22	+172	+22	0	+112	0	+150	0
	1	0	+100	0	+150	0	0	+100	0	+190	0	+26	+151	+26	+216	+26	0	+125	0	+190	0
	1,25	0	+112	0	+170	0	0	+112	0	+212	0	+28	+168	+28	+240	+28	0	+140	0	+212	0
	1,5	0	+118	0	+190	0	0	+118	0	+236	0	+32	+182	+32	+268	+32	0	+150	0	+236	0
	1,75	0	+125	0	+212	0	0	+125	0	+265	0	+34	+194	+34	+299	+34	0	+160	0	+265	0
	2	0	+132	0	+236	0	0	+132	0	+300	0	+38	+208	+38	+338	+38	0	+170	0	+300	0
2,5	0	+140	0	+280	0	0	+140	0	+355	0	+42	+222	+42	+397	+42	0	+180	0	+355	0	

Номинальный диаметр резьбы d , мм	Шаг P , мм	Поле допусков внутренней резьбы																				
		4H			4H6H			5D			6H											
		Диаметр резьбы																				
		D	D_2	D_1	D	D_2	D_1	D	D_2	D_1	D	D_2	D_1	D	D_2	D_1	D	D_2	D_1	D	D_2	D_1
		Пределные отклонения, мкм																				
	EI	ES	EI	ES	EI	EI	ES	EI	ES	EI	EI	ES	EI	ES	EI	EI	ES	EI	ES	EI		
Св. 22,4 до 45	0,5	0	+80	0	+90	0	0	+80	0	+112	0	+20	+120	+20	+132	+20	0	+100	0	+112	0	
	0,75	0	+95	0	+118	0	0	+95	0	+150	0	+22	+140	+22	+172	+22	0	+118	0	+150	0	
	1	0	+106	0	+150	0	0	+106	0	+190	0	+26	+158	+26	+216	+26	0	+132	0	+190	0	
	1,5	0	+125	0	+190	0	0	+125	0	+236	0	+32	+192	+32	+268	+32	0	+160	0	+236	0	
	2	0	+140	0	+236	0	0	+140	0	+300	0	+38	+218	+38	+338	+38	0	+180	0	+300	0	
	3	0	+170	0	+315	0	0	+170	0	+400	0	+48	+260	+48	+448	+48	0	+212	0	+400	0	
	3,5	0	+180	0	+355	0	0	+180	0	+450	0	+53	+277	+53	+503	+53	0	+224	0	+450	0	
	4,5	0	+190	0	+375	0	0	+190	0	+475	0	+60	+296	+60	+535	+60	0	+236	0	+475	0	
Св. 45 до 90	0,5	0	+85	0	+90	0	0	+85	0	+112	0	+20	+126	+20	+132	+20	0	+106	0	+112	0	
	0,75	0	+100	0	+118	0	0	+100	0	+150	0	+22	+147	+22	+172	+22	0	+125	0	+150	0	
	1	0	+118	0	+150	0	0	+118	0	+190	0	+26	+176	+26	+216	+26	0	+150	0	+190	0	
	1,5	0	+132	0	+190	0	0	+132	0	+236	0	+32	+202	+32	+268	+32	0	+170	0	+236	0	
	2	0	+150	0	+236	0	0	+150	0	+300	0	+38	+228	+38	+338	+38	0	+190	0	+300	0	
	3	0	+180	0	+315	0	0	+180	0	+400	0	+48	+272	+48	+448	+48	0	+224	0	+400	0	
	4	0	+200	0	+375	0	0	+200	0	+475	0	+60	+310	+60	+535	+60	0	+250	0	+475	0	
	5,5	0	+212	0	+450	0	0	+212	0	+560	0	+71	+336	+71	+631	+71	0	+265	0	+560	0	
Св. 90 до 180	0,75	0	+106	0	+118	0	0	+106	0	+150	0	+22	+154	+22	+172	+22	0	+132	0	+150	0	
	1	0	+125	0	+150	0	0	+125	0	+190	0	+26	+186	+26	+216	+26	0	+160	0	+190	0	
	1,5	0	+140	0	+190	0	0	+140	0	+236	0	+32	+212	+32	+268	+32	0	+180	0	+236	0	
	2	0	+160	0	+236	0	0	+160	0	+300	0	+38	+238	+38	+338	+38	0	+200	0	+300	0	
	3	0	+190	0	+315	0	0	+190	0	+400	0	+48	+284	+48	+448	+48	0	+236	0	+400	0	
	6	0	+250	0	+500	0	0	+250	0	+630	0	+80	+395	+80	+710	+80	0	+315	0	+630	0	
Св. 180 до 355	1,5	0	+150	0	+190	0	0	+150	0	+236	0	+32	+222	+32	+268	+32	0	+190	0	+236	0	
	2	0	+180	0	+236	0	0	+180	0	+300	0	+38	+262	+38	+338	+38	0	+224	0	+300	0	
	3	0	+212	0	+315	0	0	+212	0	+400	0	+48	+313	+48	+448	+48	0	+265	0	+400	0	
	4	0	+236	0	+375	0	0	+236	0	+475	0	+60	+360	+60	+535	+60	0	+300	0	+475	0	
	6	0	+265	0	+500	0	0	+265	0	+630	0	+80	+415	+80	+710	+80	0	+335	0	+630	0	
Св. 355 до 600	2	0	+190	0	+236	0	0	+190	0	+300	0	+38	+274	+38	+338	+38	0	+236	0	+300	0	
	4	0	+250	0	+375	0	0	+250	0	+475	0	+60	+375	+60	+535	+60	0	+315	0	+475	0	
	6	0	+280	0	+500	0	0	+280	0	+630	0	+80	+435	+80	+710	+80	0	+355	0	+630	0	

Номинальный диаметр резьбы d , мм	Шаг P , мм	Поле допуска внутренней резьбы														
		6G					6H					7G				
		Диаметр резьбы														
		D	D_2	D_1	D	D_2	D_1	D	D_2	D_1	D	D_2	D_1	D	D_2	D_1
		Предельные отклонения, мкм														
EI	ES	EI	ES	EI	ES	EI	ES	EI	ES	EI	ES	EI	ES	EI		
От 1 до 1,4	0,2	+17	+80	+17	+77	+17	0	+63	0	+60	0	—	—	—	—	
	0,25	+18	+89	+18	+89	+18	0	+71	0	+71	0	—	—	—	—	
	0,3	+18	+93	+18	+103	+18	0	+75	0	+85	0	—	—	—	—	
Св. 1,4 до 2,8	0,2	+17	+84	+17	+77	+17	0	+67	0	+60	0	—	—	—	—	
	0,25	+18	+93	+18	+89	+18	0	+75	0	+71	0	—	—	—	—	
	0,35	+19	+104	+19	+119	+19	0	+85	0	+100	0	—	—	—	—	
	0,4	+19	+109	+19	+131	+19	0	+90	0	+112	0	—	—	—	—	
	0,45	+20	+115	+20	+145	+20	0	+95	0	+125	0	—	—	—	—	
Св. 2,8 до 5,6	0,25	+18	+93	+18	+89	+18	0	+75	0	+71	0	—	—	—	—	
	0,35	+19	+109	+19	+119	+19	0	+90	0	+100	0	—	—	—	—	
	0,5	+20	+120	+20	+160	+20	0	+100	0	+140	0	+20	+145	+20	+200	
	0,6	+21	+133	+21	+181	+21	0	+112	0	+160	0	+21	+161	+21	+221	+21
	0,7	+22	+140	+22	+202	+22	0	+118	0	+180	0	+22	+172	+22	+246	+22
	0,75	+22	+140	+22	+212	+22	0	+118	0	+190	0	+22	+172	+22	+258	+22
	0,8	+24	+149	+24	+224	+24	0	+125	0	+200	0	+24	+184	+24	+274	+24
Св. 5,6 до 11,2	0,25	+18	+103	+18	+89	+18	0	+85	0	+71	0	—	—	—	—	
	0,35	+19	+114	+19	+119	+19	0	+95	0	+100	0	—	—	—	—	
	0,5	+20	+132	+20	+160	+20	0	+112	0	+140	0	+20	+160	+20	+200	
	0,75	+22	+154	+22	+212	+22	0	+132	0	+190	0	+22	+192	+22	+258	+22
	1	+26	+176	+26	+262	+26	0	+150	0	+236	0	+26	+216	+26	+326	+26
	1,25	+28	+188	+28	+293	+28	0	+160	0	+265	0	+28	+228	+28	+363	+28
	1,5	+32	+212	+32	+332	+32	0	+180	0	+300	0	+32	+256	+32	+407	+32
Св. 11,2 до 22,4	0,35	+19	+119	+19	+119	+19	0	+100	0	+100	0	—	—	—	—	
	0,5	+20	+138	+20	+160	+20	0	+118	0	+140	0	+20	+170	+20	+200	
	0,75	+22	+162	+22	+212	+22	0	+140	0	+190	0	+22	+202	+22	+258	
	1	+26	+186	+26	+262	+26	0	+160	0	+236	0	+26	+226	+26	+326	
	1,25	+28	+208	+28	+293	+28	0	+180	0	+265	0	+28	+252	+28	+363	
	1,5	+32	+222	+32	+332	+32	0	+190	0	+300	0	+32	+268	+32	+407	
	1,75	+34	+234	+34	+369	+34	0	+200	0	+335	0	+34	+284	+34	+459	
	2	+38	+250	+38	+413	+38	0	+212	0	+375	0	+38	+303	+38	+513	
	2,5	+42	+266	+42	+492	+42	0	+224	0	+450	0	+42	+322	+42	+602	
Св. 22,4 до 45	0,5	+20	+145	+20	+160	+20	0	+125	0	+140	0	—	—	—	—	
	0,75	+22	+172	+22	+212	+22	0	+150	0	+190	0	+22	+212	+22	+258	
	1	+26	+196	+26	+262	+26	0	+170	0	+236	0	+26	+238	+26	+326	

Номинальный диаметр резьбы d , мм	Шаг P , мм	Поле допуска внутренней резьбы														
		6G					6H					7G				
		Диаметр резьбы														
		D	D_2	D_1	D	D_2	D_1	D	D_2	D_1	D	D_2	D_1	D	D_2	D_1
		Предельные отклонения, мкм														
EI	ES	EI	ES	EI	EI	ES	EI	ES	EI	EI	ES	EI	ES	EI		
Св. 22,4 до 45	1,5	+32	+232	+32	+332	+32	0	+200	0	+300	0	+32	+282	+32	+407	+32
	2	+38	+262	+38	+413	+38	0	+224	0	+375	0	+38	+318	+38	+513	+38
	3	+48	+313	+48	+548	+48	0	+265	0	+500	0	+48	+383	+48	+678	+48
	3,5	+53	+333	+53	+613	+53	0	+280	0	+560	0	+53	+408	+53	+763	+53
	4	+60	+360	+60	+660	+60	0	+300	0	+600	0	+60	+435	+60	+810	+60
	4,5	+63	+378	+63	+733	+63	0	+315	0	+670	0	+63	+463	+63	+913	+63
Св. 45 до 90	0,5	+20	+152	+20	+160	+20	0	+132	0	+140	0	—	—	—	—	—
	0,75	+22	+182	+22	+212	+22	0	+160	0	+190	0	—	—	—	—	—
	1	+26	+216	+26	+262	+26	0	+190	0	+236	0	+26	+262	+26	+326	+26
	1,5	+32	+244	+32	+332	+32	0	+212	0	+300	0	+32	+297	+32	+407	+32
	2	+38	+274	+38	+413	+38	0	+236	0	+375	0	+38	+338	+38	+513	+38
	3	+48	+328	+48	+548	+48	0	+280	0	+500	0	+48	+403	+48	+678	+48
	4	+60	+375	+60	+660	+60	0	+315	0	+600	0	+60	+460	+60	+810	+60
	5	+71	+406	+71	+781	+71	0	+335	0	+710	0	+71	+496	+71	+971	+71
	5,5	+75	+430	+75	+825	+75	0	+355	0	+750	0	+75	+525	+75	+1025	+75
6	+80	+455	+80	+880	+80	0	+375	0	+800	0	+80	+555	+80	+1080	+80	
Св. 90 до 180	0,75	+22	+192	+22	+212	+22	0	+170	0	+190	0	—	—	—	—	—
	1	+26	+226	+26	+262	+26	0	+200	0	+236	0	+26	+276	+26	+326	+26
	1,5	+32	+256	+32	+332	+32	0	+224	0	+300	0	+32	+312	+32	+407	+32
	2	+38	+288	+38	+413	+38	0	+250	0	+375	0	+38	+353	+38	+513	+38
	3	+48	+348	+48	+548	+48	0	+300	0	+500	0	+48	+423	+48	+678	+48
	4	+60	+395	+60	+660	+60	0	+335	0	+600	0	+60	+485	+60	+810	+60
6	+80	+480	+80	+880	+80	0	+400	0	+800	0	+80	+580	+80	+1080	+80	
Св. 180 до 355	1,5	+32	+268	+32	+332	+32	0	+236	0	+300	0	+32	+332	+32	+407	+32
	2	+38	+318	+38	+413	+38	0	+280	0	+375	0	+38	+393	+38	+513	+38
	3	+48	+383	+48	+548	+48	0	+335	0	+500	0	+48	+473	+48	+678	+48
	4	+60	+435	+60	+660	+60	0	+375	0	+600	0	+60	+535	+60	+810	+60
	6	+80	+505	+80	+880	+80	0	+425	0	+800	0	+80	+610	+80	+1080	+80
Св. 355 до 600	2	+38	+338	+38	+413	+38	0	+300	0	+375	0	+38	+413	+38	+513	+38
	4	+60	+460	+60	+660	+60	0	+400	0	+600	0	+60	+560	+60	+810	+60
	6	+80	+530	+80	+880	+80	0	+450	0	+800	0	+80	+640	+80	+1080	+80

Номинальный диаметр резьбы d , мм	Шаг P , мм	Поле допуска внутренней резьбы														
		7H					8G					8H				
		Диаметр резьбы														
		D	D_2	D_1	D	D_2	D_1	D	D_2	D_1	D	D_2	D_1	D	D_2	D_1
		Предельные отклонения, мкм														
EI	ES	EI	ES	EI	EI	ES	EI	ES	EI	ES	EI	ES	EI	ES	EI	
От 1 до 1,4	0,2	—	—	—	—	—	—	—	—	—	—	—	—	—	—	
	0,25	—	—	—	—	—	—	—	—	—	—	—	—	—	—	
	0,3	—	—	—	—	—	—	—	—	—	—	—	—	—	—	
Св. 1,4 до 2,8	0,5	—	—	—	—	—	—	—	—	—	—	—	—	—	—	
	0,25	—	—	—	—	—	—	—	—	—	—	—	—	—	—	
	0,35	—	—	—	—	—	—	—	—	—	—	—	—	—	—	
	0,4 0,45	—	—	—	—	—	—	—	—	—	—	—	—	—	—	
Св. 2,8 до 5,6	0,25	—	—	—	—	—	—	—	—	—	—	—	—	—	—	
	0,35	—	—	—	—	—	—	—	—	—	—	—	—	—	—	
	0,5	0	+125	0	+180	0	—	—	—	—	—	—	—	—	—	
	0,6	0	+140	0	+200	0	—	—	—	—	—	—	—	—	—	
	0,7	0	+150	0	+224	0	—	—	—	—	—	—	—	—	—	
	0,75 0,8	0	+150 +160	0	+236 +250	0	+24	+224	+24	+339	+24	0	+200	0	+315	0
Св. 5,6 до 11,2	0,25	—	—	—	—	—	—	—	—	—	—	—	—	—	—	
	0,35	—	—	—	—	—	—	—	—	—	—	—	—	—	—	
	0,5	0	+140	0	+180	0	—	—	—	—	—	—	—	—	—	
	0,75	0	+170	0	+236	0	—	—	—	—	—	—	—	—	—	
	1	0	+190	0	+300	0	+26	+262	+26	+401	+26	0	+236	0	+375	0
	1,25 1,5	0	+200 +224	0	+335 +375	0	+28 +32	+278 +312	+28 +32	+453 +507	+28 +32	0	+250 +280	0	+425 +475	0
Св. 11,2 до 22,4	0,35	—	—	—	—	—	—	—	—	—	—	—	—	—	—	
	0,5	0	+150	0	+180	0	—	—	—	—	—	—	—	—	—	
	0,75	0	+180	0	+236	0	—	—	—	—	—	—	—	—	—	
	1	0	+200	0	+300	0	+26	+276	+26	+401	+26	0	+250	0	+375	0
	1,25	0	+224	0	+335	0	+28	+308	+28	+453	+28	0	+280	0	+425	0
	1,5	0	+236	0	+375	0	+32	+332	+32	+507	+32	0	+300	0	+475	0
	1,75	0	+250	0	+425	0	+34	+349	+34	+564	+34	0	+315	0	+530	0
	2 2,5	0	+265 +280	0	+455 +560	0	+38 +42	+373 +397	+38 +42	+638 +752	+38 +42	0	+335 +355	0	+600 +710	0
Св. 22,4 до 45	0,5	—	—	—	—	—	—	—	—	—	—	—	—	—	—	
	0,75	0	+190	0	+236	0	—	—	—	—	—	—	—	—	—	
	1	0	+212	0	+300	0	+26	+291	+26	+401	+26	0	+265	0	+375	0

Номинальный диаметр резьбы d , мм	Шаг P , мм	Поле допуска внутренней резьбы														
		7H					8G					8H				
		Диаметр резьбы														
		D	D_2	D_1	D	D_2	D_1	D	D_2	D_1	D	D_2	D_1	D	D_2	D_1
		Предельные отклонения, мкм														
EI	ES	EI	ES	EI	EI	ES	EI	ES	EI	EI	ES	EI	ES	EI		
Св. 22,4 до 45	1,5	0	+250	0	+375	0	+32	+347	+32	+507	+32	0	+315	0	+475	0
	2	0	+280	0	+475	0	+38	+393	+38	+638	+38	0	+355	0	+600	0
	3	0	+335	0	+630	0	+48	+473	+48	+848	+48	0	+425	0	+800	0
	3,5	0	+355	0	+710	0	+53	+503	+53	+953	+53	0	+450	0	+900	0
	4	0	+375	0	+750	0	+60	+535	+60	+1010	+60	0	+475	0	+950	0
4,5	0	+400	0	+850	0	+63	+563	+63	+1123	+63	0	+500	0	+1060	0	
Св. 45 до 90	0,5	-	-	-	-	-	-	-	-	-	-	-	-	-	-	-
	0,75	-	-	-	-	-	-	-	-	-	-	-	-	-	-	-
	1	0	+236	0	+300	0	+26	+326	+26	+401	+26	0	+300	0	+375	0
	1,5	0	+265	0	+375	0	+32	+367	+32	+507	+32	0	+335	0	+475	0
	2	0	+300	0	+475	0	+38	+413	+38	+638	+38	0	+375	0	+600	0
	3	0	+355	0	+630	0	+48	+498	+48	+848	+48	0	+450	0	+800	0
	4	0	+400	0	+750	0	+60	+560	+60	+1010	+60	0	+500	0	+950	0
5	0	+425	0	+900	0	+71	+601	+71	+1191	+71	0	+530	0	+1120	0	
5,5	0	+450	0	+950	0	+75	+635	+75	+1255	+75	0	+560	0	+1180	0	
6	0	+475	0	+1000	0	+80	+680	+80	+1330	+80	0	+600	0	+1250	0	
Св. 90 до 180	0,75	-	-	-	-	-	-	-	-	-	-	-	-	-	-	-
	1	0	+250	0	+300	0	-	-	-	-	-	0	-	0	-	0
	1,5	0	+280	0	+375	0	+32	+387	+32	+507	+32	0	+355	0	+475	0
	2	0	+315	0	+475	0	+38	+438	+38	+638	+38	0	+400	0	+600	0
	3	0	+375	0	+630	0	+48	+523	+48	+848	+48	0	+475	0	+800	0
4	0	+425	0	+750	0	+60	+590	+60	+1010	+60	0	+530	0	+950	0	
6	0	+500	0	+1000	0	+80	+710	+80	+1330	+80	0	+630	0	+1250	0	
Св. 180 до 355	1,5	0	+300	0	+375	0	+32	+407	+32	+507	+32	0	+375	0	+475	0
	2	0	+355	0	+475	0	+38	+488	+38	+638	+38	0	+450	0	+600	0
	3	0	+425	0	+630	0	+48	+578	+48	+848	+48	0	+530	0	+800	0
	4	0	+475	0	+750	0	+60	+660	+60	+1010	+60	0	+600	0	+950	0
6	0	+530	0	+1000	0	+80	+750	+80	+1330	+80	0	+670	0	+1250	0	
Св. 355 до 600	2	0	+375	0	+475	0	+38	+513	+38	+638	+38	0	+475	0	+600	0
	4	0	+500	0	+750	0	+60	+690	+60	+1010	+60	0	+630	0	+950	0
	6	0	+560	0	+1000	0	+80	+790	+80	+1330	+80	0	+710	0	+1250	0

Примечание. Верхнее отклонение диаметра D не устанавливается.