
МЕЖГОСУДАРСТВЕННЫЙ СОВЕТ ПО СТАНДАРТИЗАЦИИ, МЕТРОЛОГИИ И СЕРТИФИКАЦИИ
(МГС)

INTERSTATE COUNCIL FOR STANDARDIZATION, METROLOGY AND CERTIFICATION
(ISC)

МЕЖГОСУДАРСТВЕННЫЙ
СТАНДАРТ

ГОСТ
16093—
2004
(ИСО 965-1:1998,
ИСО 965-3:1998)

Основные нормы взаимозаменяемости

РЕЗЬБА МЕТРИЧЕСКАЯ

Допуски. Посадки с зазором

Издание официальное

БЗ 2—2003/11

Москва
Стандартинформ
2005

Предисловие

Цели, основные принципы и основной порядок проведения работ по межгосударственной стандартизации установлены ГОСТ 1.0—92 «Межгосударственная система стандартизации. Основные положения» и ГОСТ 1.2—97 «Межгосударственная система стандартизации. Стандарты межгосударственные, правила, рекомендации по межгосударственной стандартизации. Порядок разработки, принятия, применения, обновления и отмены»

Сведения о стандарте

1 РАЗРАБОТАН Открытым акционерным обществом «Научно-исследовательский и конструкторский институт средств измерения в машиностроении» (ОАО «НИИИзмерения»)

2 ВНЕСЕН Госстандартом России

3 ПРИНЯТ Межгосударственным советом по стандартизации, метрологии и сертификации (протокол № 25 от 26 мая 2004 г.)

За принятие проголосовали:

Краткое наименование страны по МК (ИСО 3166) 004—97	Код страны по МК (ИСО 3166) 004—97	Сокращенное наименование национального органа по стандартизации
Азербайджан	AZ	Азстандарт
Армения	AM	Армстандарт
Беларусь	BY	Госстандарт Республики Беларусь
Грузия	GE	Грузстандарт
Казахстан	KZ	Госстандарт Республики Казахстан
Кыргызстандарт	KG	Кыргызстандарт
Молдова	MD	Молдова-Стандарт
Российская Федерация	RU	Госстандарт России
Таджикистан	TJ	Таджикстандарт
Туркменистан	TM	Главгосслужба «Туркменстандартлары»
Узбекистан	UZ	Узстандарт
Украина	UA	Госпотребстандарт Украины

4 Настоящий стандарт включает в себя модифицированные основные нормативные положения (и приложения) следующих международных стандартов:

- ИСО 965-1:1998 «Резьба метрическая ИСО общего назначения — Допуски — Часть 1: Общие положения и основные данные» (ISO 965-1:1998 «General purpose metric screw threads — Tolerances — Part 1: Principles and basic data»)

- ИСО 965-3:1998 «Резьба метрическая ИСО общего назначения — Допуски — Часть 3: Предельные отклонения для конструкционных резьб» (ISO 965-3:1998 «General purpose metric screw threads — Tolerances — Part 3: Deviations for constructional screw threads»).

При этом дополнительные положения, учитывающие потребности национальной экономики указанных выше государств и особенности межгосударственной стандартизации, выделены курсивом

5 Приказом Федерального агентства по техническому регулированию и метрологии от 2 марта 2005 г. № 35-ст межгосударственный стандарт ГОСТ 16093—2004 введен в действие непосредственно в качестве национального стандарта Российской Федерации с 1 июля 2005 г.

6 ВЗАМЕН ГОСТ 16093—81

Информация о введении в действие (прекращении действия) настоящего стандарта публикуется в указателе «Национальные стандарты».

Информация об изменениях к настоящему стандарту публикуется в указателе «Национальные стандарты», а текст изменений — в информационных указателях «Национальные стандарты». В случае пересмотра или отмены настоящего стандарта соответствующая информация будет опубликована в информационном указателе «Национальные стандарты»

Содержание

1 Область применения	1
2 Нормативные ссылки	1
3 Термины, определения и обозначения	2
4 Структура системы допусков	2
5 Условные обозначения резьбы	4
6 Допуски	6
7 Основные отклонения	11
8 Длины свинчивания	12
9 Форма впадины резьбы	13
10 Рекомендуемые поля допусков	15
11 Расчетные формулы	16
Приложение А (обязательное) Предельные отклонения резьбы	18
Приложение Б (рекомендуемое) Соответствие ссылочных межгосударственных стандартов международным (региональным) стандартам	37

к ГОСТ 16093—2004 (ИСО 965—1:1998, ИСО 965—3:1998) Основные нормы взаимозаменяемости. Резьба метрическая. Допуски. Посадки с зазором

В каком месте	Напечатано	Должно быть
Предисловие. Пункт 5	от 2 марта 2005 г. № 35-ст	от 2 марта 2005 г. № 39-ст

(ИУС № 7 2005 г.)

к ГОСТ 16093—2004 (ИСО 965—1:1998, ИСО 965—3:1998) Основные нормы взаимозаменяемости. Резьба метрическая. Допуски. Посадки с зазором

В каком месте	Должно быть
Пункт 6.2. Таблица 5. Графа «Степень точности 3. Допуск T_{d_2} , мкм». Для номинального диаметра резьбы d св. 22,4 до 45 мм	48
	56
	63
	75
	85
	100
	106
	112
	118

В каком месте	Напечатано	Должно быть
Пункт 7.1. Таблица 7. Головка Приложение А. Продолжение таблицы А.2. Графа «Шаг P ». Для d св. 180 до 355 мм графа «6G, D_2 , ES». Для $P = 4$ мм	d_1, d_2	d, d_2
	0,75	1,5
	+ 485	+ 435

(ИУС № 4 2006 г.)

Основные нормы взаимозаменяемости

РЕЗЬБА МЕТРИЧЕСКАЯ

Допуски. Посадки с зазором

Basic norms of interchangeability. Metric screw thread. Tolerances. Clearance fits

Дата введения — 2005—07—01

1 Область применения

Настоящий стандарт распространяется на метрические резьбы общего назначения с профилем по ГОСТ 9150, диаметрами и шагами по ГОСТ 8724 и ГОСТ 16967 и основными размерами по ГОСТ 24705 и ГОСТ 24706.

Допуски для резьб диаметром менее 1 мм — по ГОСТ 9000.

2 Нормативные ссылки

В настоящем стандарте использованы ссылки на следующие межгосударственные стандарты:

ГОСТ 1759.4—87 (ИСО 898-1—78) Болты, винты и шпильки. Механические свойства и методы испытаний

ГОСТ 8724—2002 (ИСО 261—98) Основные нормы взаимозаменяемости. Резьба метрическая. Диаметры и шаги

ГОСТ 9000—81 Основные нормы взаимозаменяемости. Резьба метрическая для диаметров менее 1 мм. Допуски

ГОСТ 9150—2002 (ИСО 68-1—98) Основные нормы взаимозаменяемости. Резьба метрическая. Профиль

ГОСТ 11708—82 Основные нормы взаимозаменяемости. Резьба. Термины и определения

ГОСТ 16967—81 Основные нормы взаимозаменяемости. Резьба метрическая для приборостроения. Диаметры и шаги

ГОСТ 24705—2004 Основные нормы взаимозаменяемости. Резьба метрическая. Основные размеры

ГОСТ 24706—81 Основные нормы взаимозаменяемости. Резьба метрическая для приборостроения. Основные размеры

ГОСТ 24997—2004 Калибры для метрической резьбы. Допуски

П р и м е ч а н и е — При пользовании настоящим стандартом целесообразно проверить действие ссылочных стандартов по указателю «Национальные стандарты», составленному по состоянию на 1 января текущего года, и по соответствующим информационным указателям, опубликованным в текущем году. Если ссылочный стандарт заменен (изменен), то при пользовании настоящим стандартом следует руководствоваться замененным (измененным) стандартом. Если ссылочный стандарт отменен без замены, то положение, в котором дана ссылка на него, применяется в части, не затрагивающей эту ссылку.

3 Термины, определения и обозначения

3.1 Термины и определения для резьбы — по ГОСТ 11708.

3.2 В настоящем стандарте приняты следующие обозначения:

D — номинальный наружный диаметр внутренней резьбы (номинальный диаметр резьбы), мм;

d — номинальный наружный диаметр наружной резьбы (номинальный диаметр резьбы), мм;

D_2 — номинальный средний диаметр внутренней резьбы, мм;

d_2 — номинальный средний диаметр наружной резьбы, мм;

D_1 — номинальный внутренний диаметр внутренней резьбы, мм;

d_1 — номинальный внутренний диаметр наружной резьбы, мм;

d_3 — номинальный внутренний диаметр наружной резьбы по дну впадины, мм;

P — шаг резьбы, мм;

Ph — ход резьбы, мм;

H — высота исходного треугольника, мм;

S — группа длин свинчивания «короткие»;

N — группа длин свинчивания «нормальные»;

L — группа длин свинчивания «длинные»;

T — допуск, мкм;

$T_{D1}, T_{D2}, T_d, T_{d2}$ — допуски диаметров D_1, D_2, d, d_2 , мкм;

es — верхнее отклонение диаметров наружной резьбы, мкм;

ES — верхнее отклонение диаметров внутренней резьбы, мкм;

ei — нижнее отклонение диаметров наружной резьбы, мкм;

EI — нижнее отклонение диаметров внутренней резьбы, мкм;

R — радиус впадины наружной резьбы, мкм;

c — срез по впадине наружной резьбы, мм;

$l_{N\min}$ — минимальное значение нормальной длины свинчивания, мм;

$l_{N\max}$ — максимальное значение нормальной длины свинчивания, мм.

4 Структура системы допусков

4.1 Система допусков резьбы предусматривает:

допуски диаметров резьбы;

положения полей допусков диаметров резьбы;

классификацию длин свинчивания резьбы;

поля допусков резьбы и их выбор с учетом длин свинчивания.

4.2 Схемы полей допусков наружной и внутренней резьбы в посадках с зазором приведены на рисунках 1 и 2. Отклонения отсчитываются от основного профиля резьбы в направлении, перпендикулярном к оси резьбы.

4.3 Допуски для двух диаметров резьб — среднего диаметра и диаметра выступов (наружного диаметра наружной резьбы и внутреннего диаметра внутренней резьбы) устанавливаются по степеням точности, обозначаемым цифрами. Номера установленных степеней точности диаметров резьбы приведены в таблице 1.

Допуски диаметров d_1 и D не устанавливаются.

Допуски среднего диаметра резьбы являются суммарными.

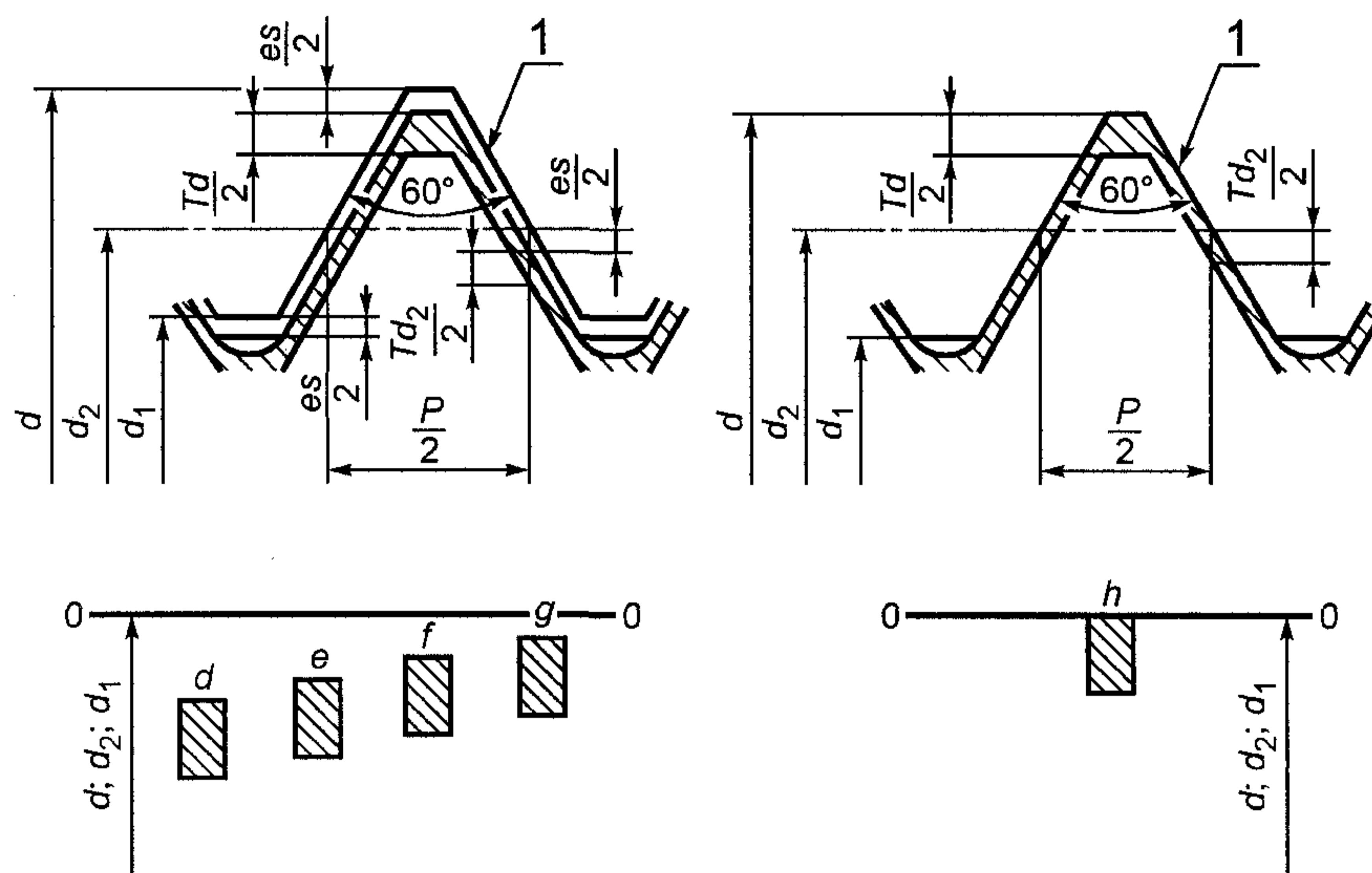
Т а б л и ц а 1

Вид резьбы	Диаметр резьбы	Степень точности
Наружная резьба	d	4; 6; 8
	d_2	3; 4; 5; 6; 7; 8; 9; 10*
Внутренняя резьба	D_2	4; 5; 6; 7; 8; 9*
	D_1	4; 5; 6; 7; 8

* Только для резьб на деталях из пластмасс.

С основными отклонениями d, e, f, g

С основным отклонением h

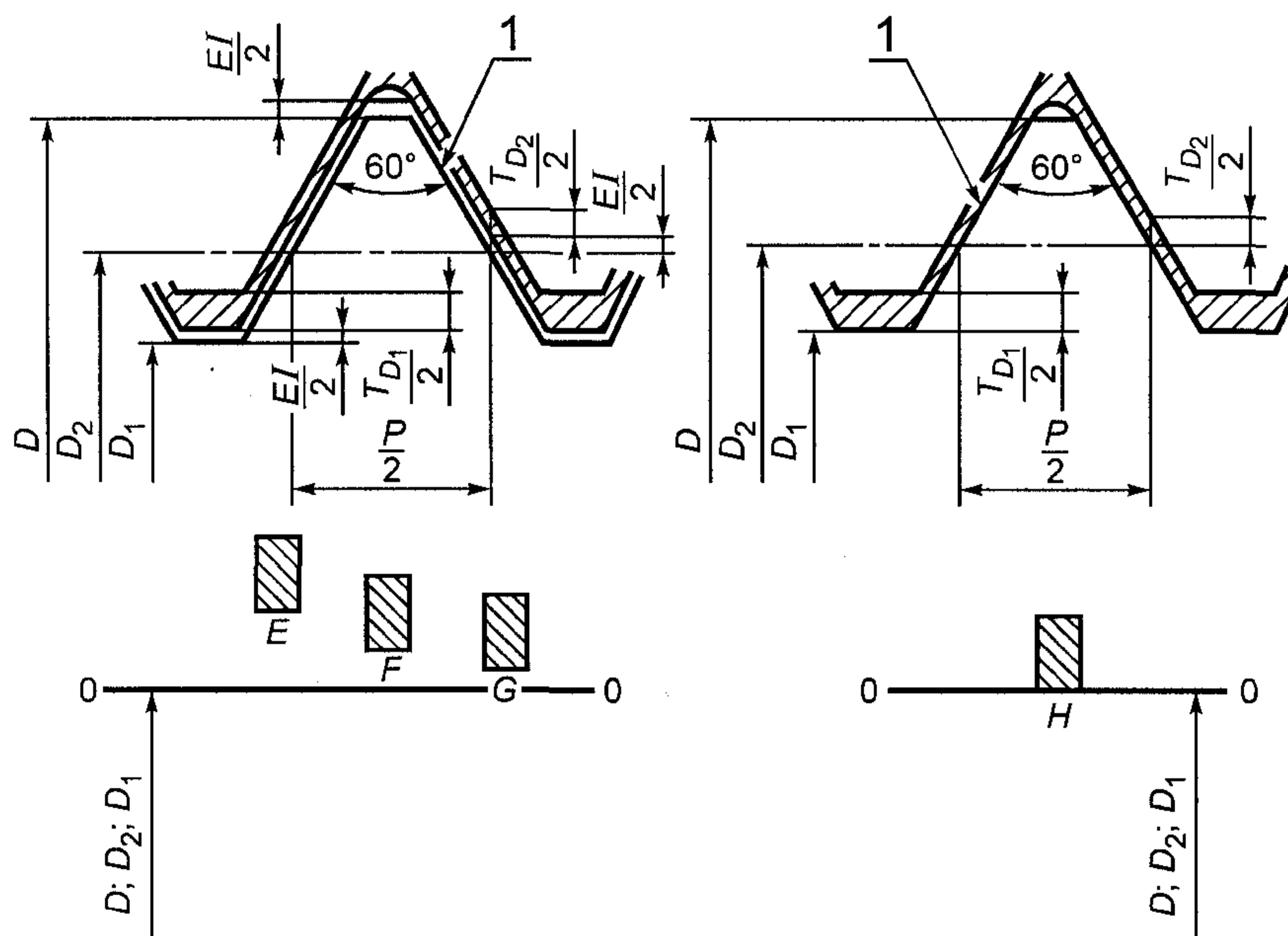


1 — основной профиль

Рисунок 1 — Положения полей допусков наружной резьбы

с основными отклонениями E, F, G

с основным отклонением H



1 — основной профиль

Рисунок 2 — Положения полей допусков внутренней резьбы

4.4 Положение поля допуска диаметра резьбы определяется основным отклонением (верхним для наружной резьбы и нижним для внутренней резьбы) и обозначается буквой латинского алфавита, строчной для наружной резьбы и прописной для внутренней.

Положения полей допусков приведены на рисунках 1 и 2 и в таблице 2.

Т а б л и ц а 2

Вид резьбы	Диаметр резьбы	Основное отклонение
Наружная резьба	d	$d; e; f; g; h$
	d_2	$d; e; f; g; h$
Внутренняя резьба	D_2	$E; F; G; H$
	D_1	$E; F; G; H$

П р и м е ч а н и я

1 Верхнее отклонение диаметра d_1 должно соответствовать основному отклонению диаметра d_2 .

2 Нижнее отклонение диаметра D должно соответствовать основному отклонению диаметра D_2 .

3 Основные отклонения внутренней резьбы E и F установлены только для специального применения при значительных толщинах слоя защитного покрытия.

4.5 Длины свинчивания резьбы подразделяются на три группы: «короткие» S, «нормальные» N и «длинные» L.

4.6 Поле допуска отдельного диаметра резьбы (среднего диаметра d_2 , D_2 или диаметра выступов d , D_1) образуется сочетанием допуска и основного отклонения.

4.7 Поле допуска резьбы образуется сочетанием полей допусков среднего диаметра и диаметра выступов.

5 Условные обозначения резьбы

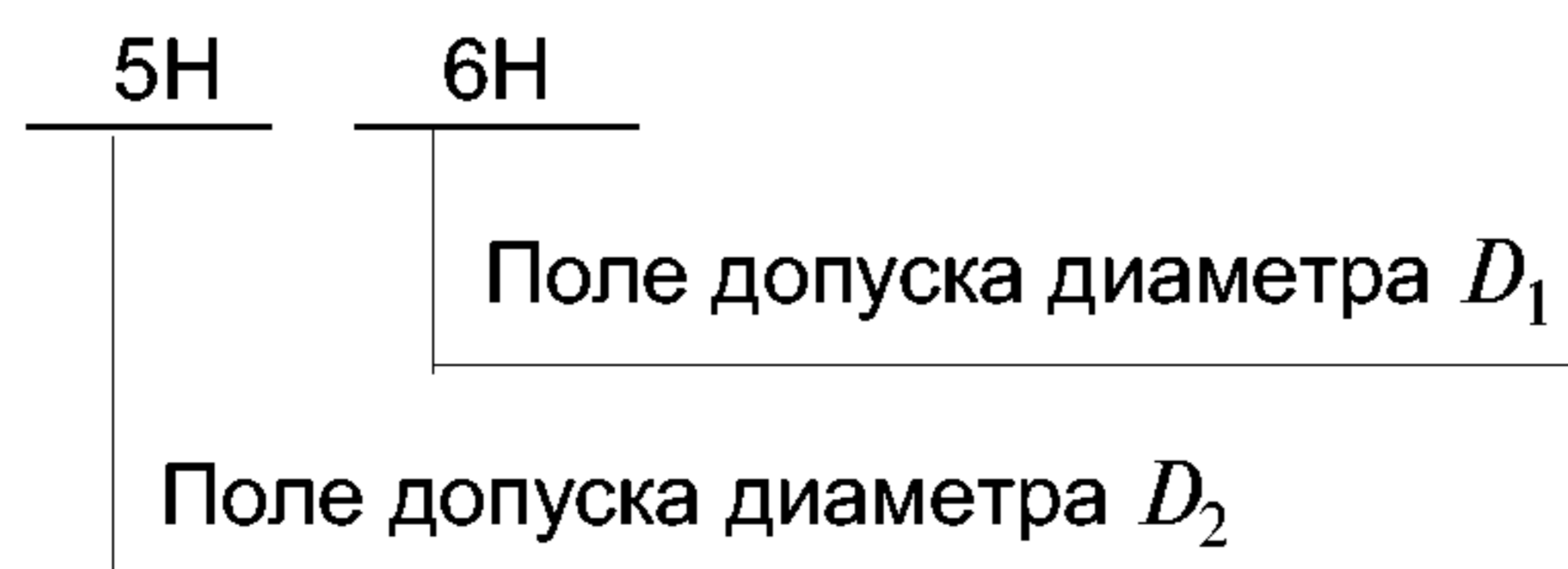
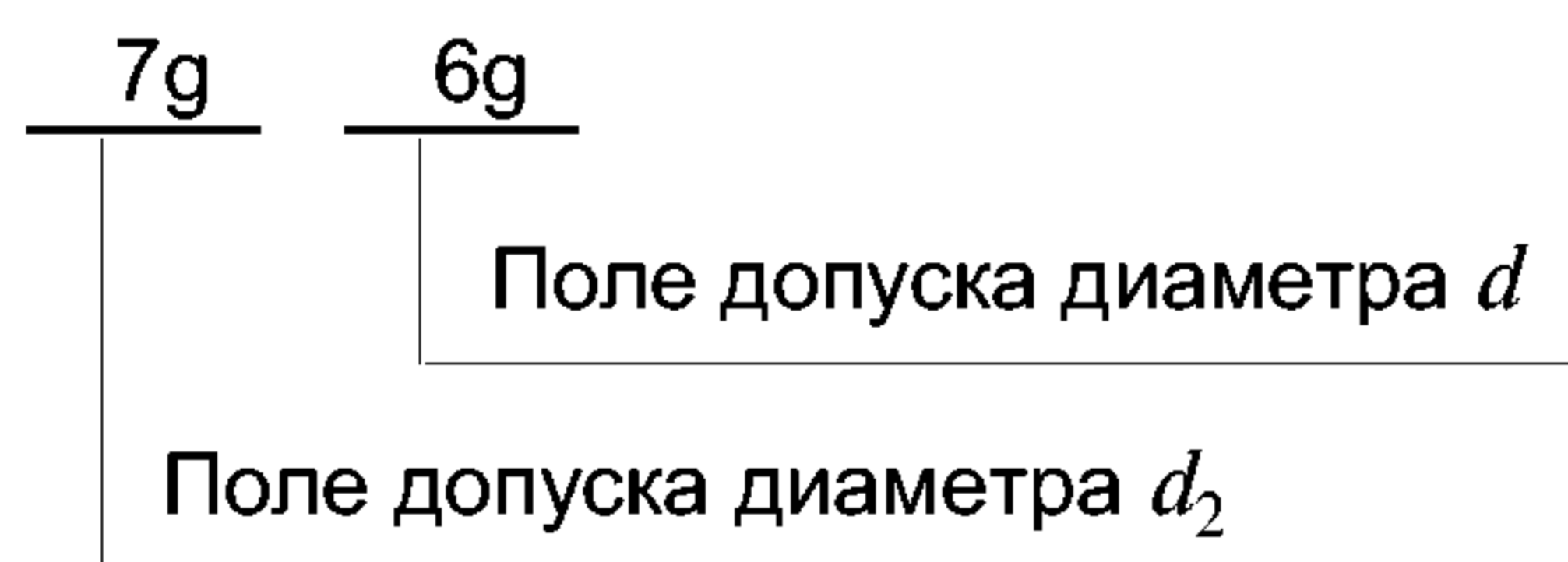
5.1 Обозначение размера резьбы — по ГОСТ 8724.

5.2 Обозначение поля допуска отдельного диаметра резьбы состоит из цифры, указывающей степень точности, и буквы, указывающей основное отклонение.

Например: 4h; 6g; 6H.

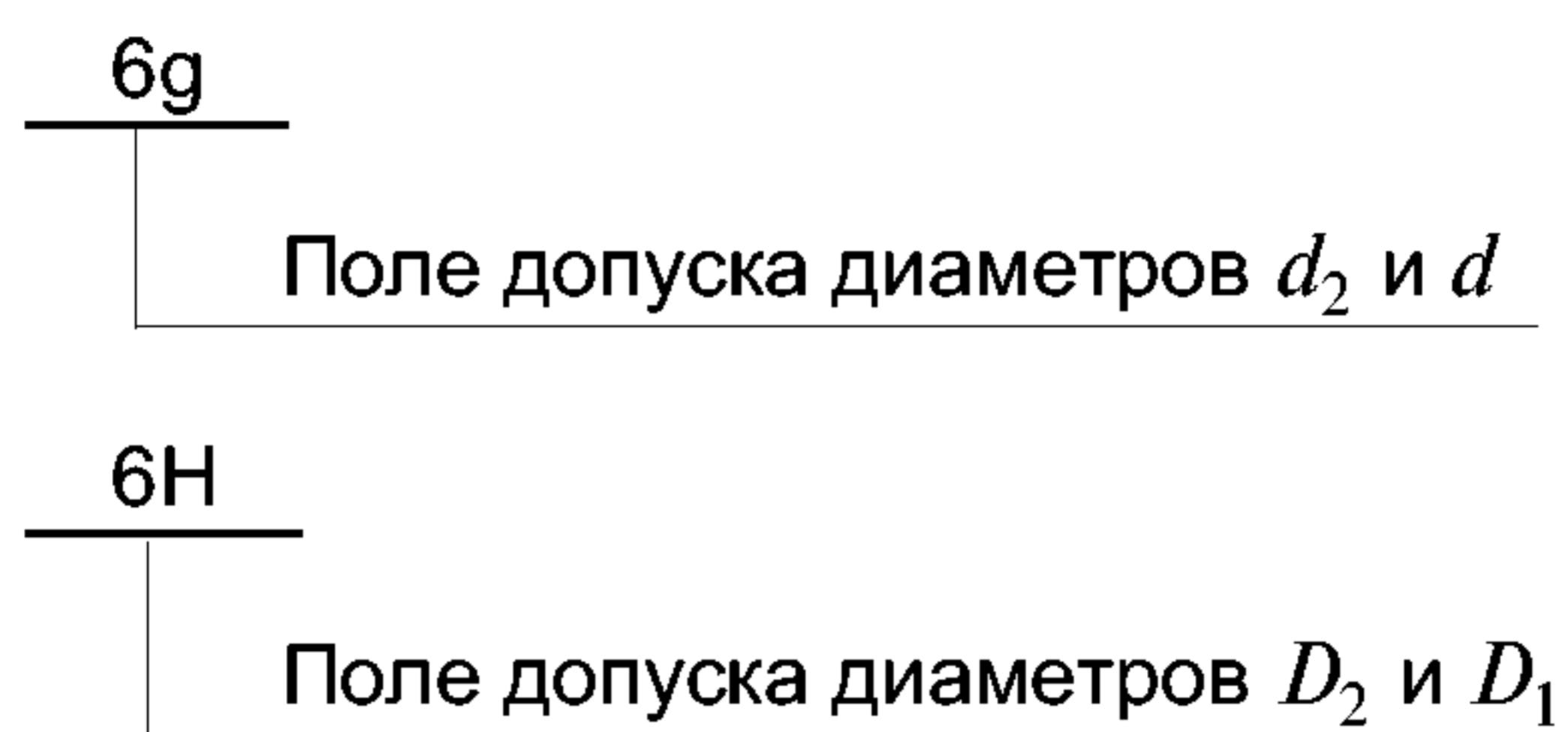
5.3 Обозначение поля допуска резьбы состоит из обозначения поля допуска среднего диаметра, помещаемого на первом месте, и обозначения поля допуска диаметра выступов.

Например:



Если обозначение поля допуска диаметра выступов совпадает с обозначением поля допуска среднего диаметра, то оно в обозначении поля допуска резьбы не повторяется.

Например:



5.4 В условном обозначении резьбы обозначение поля допуска должно следовать за обозначением резьбы.

Пример условного обозначения наружной резьбы:
с крупным шагом:

M10—6g или M10 × 1,5—6g

с мелким шагом:

M10 × 1—6g

внутренней резьбы:
с крупным шагом:

M10—6H

с мелким шагом:

M10 × 1—6H

многозаходной резьбы:

M16 × Ph3P1,5—6H или M16 × Ph3P1,5 (два захода) — 6H

левой резьбы:
с крупным шагом:

M10—6g—LH

с мелким шагом:

M10 × 1—6H—LH

многозаходной:

M16 × Ph3P1,5—6H—LH

Примечание — Отсутствие обозначения поля допуска резьбы означает, что назначен класс точности «средний» и соответственно следующие поля допусков.

Наружная резьба:

- 6h — для резьбы диаметром до 1,4 мм включительно;
- 6g — для резьбы диаметром 1,6 и более.

Внутренняя резьба:

- 5H — для резьбы диаметром до 1,4 мм включительно;
- 6H — для резьбы диаметром 1,6 и более.

Однако предпочтительным является указание обозначения поля допуска резьбы во всех случаях.

5.5 Обозначение группы длин свинчивания «нормальная» N в обозначении резьбы не указывается.

Обозначение группы длин свинчивания «короткая» S и «длинная» L указывается за обозначением поля допуска резьбы и отделяется от него чертой.

Примеры

M6—7g/6g—L;

M20 × 2—5H—S—LH.

П р и м е ч а н и е — Обозначение групп длин свинчивания S или L допускается дополнять указанием в скобках длины свинчивания в миллиметрах, например: M12—7g/6g—L (30).

5.6 Посадка в резьбовом соединении обозначается дробью, в числителе которой указывают обозначение поля допуска внутренней резьбы, а в знаменателе — обозначение поля допуска наружной резьбы.

Примеры:

M6—6H/6g;

M20 × 2—6H/5g6g;

M12 × 1—6H/6g—LH.

6 Допуски

6.1 Допуски наружного диаметра наружной резьбы T_d должны соответствовать указанным в таблице 3 и внутреннего диаметра внутренней резьбы T_{D1} — в таблице 4.

Таблица 3

Шаг P , мм	Степень точности		
	4	6	8
	Допуск T_d , мкм		
0,2	36	56	—
0,25	42	67	—
0,3	48	75	—
0,35	53	85	—
0,4	60	95	—
0,45	63	100	—
0,5	67	106	—
0,6	80	125	—
0,7	90	140	—
0,75	90	140	—
0,8	95	150	236
1	112	180	280
1,25	132	212	335
1,5	150	236	375
1,75	170	265	425
2	180	280	450
2,5	212	335	530
3	236	375	600
3,5	265	425	670
4	300	475	750
4,5	315	500	800
5	335	530	850
5,5	355	560	900
6	375	600	950
8	450	710	1180

Таблица 4

Шаг P , мм	Степень точности				
	4	5	6	7	8
	Допуск T_{D1} , мкм				
0,2	38	(48)	(60)	—	—
0,25	45	56	(71)	—	—
0,3	53	67	85	—	—
0,35	63	80	100	—	—
0,4	71	90	112	—	—
0,45	80	100	125	—	—
0,5	90	112	140	180	—
0,6	100	125	160	200	—
0,7	112	140	180	224	—
0,75	118	150	190	236	—
0,8	125	160	200	250	315
1	150	190	236	300	375
1,25	170	212	265	335	425
1,5	190	236	300	375	475
1,75	212	265	335	425	530
2	236	300	375	475	600
2,5	280	355	450	560	710
3	315	400	500	630	800
3,5	355	450	560	710	900
4	375	475	600	750	950
4,5	425	530	670	850	1060
5	450	560	710	900	1120
5,5	475	600	750	950	1180
6	500	630	800	1000	1250
8	630	800	1000	1250	1600

6.2 Допуски среднего диаметра наружной резьбы T_{d2} должны соответствовать указанным в таблице 5 и внутренней резьбы T_{d2} — в таблице 6.

Таблица 5

Номинальный диаметр резьбы d , мм	Шаг P , мм	Степень точности							
		3	4	5	6	7	8	9	10
		Допуск T_{d2} , мкм							
От 1 до 1,4	0,2	24	30	38	48	(60)	(75)	—	—
	0,25	26	34	42	53	(67)	(85)	—	—
	0,3	28	36	45	56	(71)	(90)	—	—
Св. 1,4 до 2,8	0,2	25	32	40	50	(63)	(80)	—	—
	0,25	28	36	45	56	(71)	(90)	—	—
	0,35	32	40	50	63	80	(100)	—	—
	0,4	34	42	53	67	85	(106)	—	—
	0,45	36	45	56	71	90	(112)	—	—
Св. 2,8 до 5,6	0,25	28	36	45	56	(71)	—	—	—
	0,35	34	42	53	67	85	(106)	—	—
	0,5	38	48	60	75	95	(118)	—	—
	0,6	42	53	67	85	106	(132)	—	—
	0,7	45	56	71	90	112	(140)	—	—
	0,75	45	56	71	90	112	(140)	—	—
	0,8	48	60	75	95	118	150	190	236

Продолжение таблицы 5

Номинальный диаметр резьбы d , мм	Шаг P , мм	Степень точности							
		3	4	5	6	7	8	9	10
		Допуск T_{d2} , мкм							
Св. 5,6 до 11,2	0,25	32	40	50	63	(80)	—	—	—
	0,35	36	45	56	71	90	—	—	—
	0,5	42	53	67	85	106	(132)	—	—
	0,75	50	63	80	100	125	(160)	—	—
	1	56	71	90	112	140	180	224	280
	1,25	60	75	95	118	150	190	236	300
	1,5	67	85	106	132	170	212	265	335
Св. 11,2 до 22,4	0,35	38	48	60	75	95	—	—	—
	0,5	45	56	71	90	112	(140)	—	—
	0,75	53	67	85	106	132	(170)	—	—
	1	60	75	95	118	150	190	236	300
	1,25	67	85	106	132	170	212	265	335
	1,5	71	90	112	140	180	224	280	355
	1,75	75	95	118	150	190	236	300	375
	2	80	100	125	160	200	250	315	400
	2,5	85	106	132	170	212	265	335	425
Св. 22,4 до 45	0,5	48	60	75	95	118	—	—	—
	0,75	56	71	90	112	140	(180)	—	—
	1	63	80	100	125	160	200	250	315
	1,5	75	95	118	150	190	236	300	375
	2	85	106	132	170	212	265	335	425
	3	10	125	160	200	250	315	400	500
		0							
	3,5	10	132	170	212	265	335	425	530
	4	11	140	180	224	280	355	450	560
	4,5	11	150	190	236	300	375	475	600
	8								
Св. 45 до 90	0,5	50	63	80	100	125	—	—	—
	0,75	60	75	95	118	150	—	—	—
	1	71	90	112	140	180	224	280	355
	1,5	80	100	125	160	200	250	315	400
	2	90	112	140	180	224	280	355	450
	3	106	132	170	212	265	335	425	530
	4	118	150	190	236	300	375	475	600
	5	125	160	200	250	315	400	500	630
	5,5	132	170	212	265	335	425	530	670
6	140	180	224	280	355	450	560	710	
Св. 90 до 180	0,75	63	80	100	125	160	—	—	—
	1	75	95	118	150	190	—	—	—
	1,5	85	106	132	170	212	265	335	425
	2	95	118	150	190	236	300	375	475
	3	112	140	180	224	280	355	450	560
	4	125	160	200	250	315	400	500	630
	6	150	190	236	300	375	475	600	750
	8	170	212	265	335	425	530	670	850

Окончание таблицы 5

Номинальный диаметр резьбы d , мм	Шаг P , мм	Степень точности							
		3	4	5	6	7	8	9	10
		Допуск T_{d2} , мкм							
Св. 180 до 355	1,5	90	112	140	180	224	280	355	—
	2	106	132	170	212	265	335	425	530
	3	125	160	200	250	315	400	500	630
	4	140	180	224	280	355	450	560	710
	6	160	200	250	315	400	500	630	800
	8	180	224	280	355	450	560	710	900
Св. 355 до 600	2	112	140	180	224	280	355	450	—
	4	150	190	236	300	375	475	600	750
	6	170	212	265	335	425	530	670	850
	8	190	236	300	375	475	600	750	950

Примечание — Значения, указанные в скобках, по возможности не применять.

Таблица 6

Номинальный диаметр резьбы d , мм	Шаг P , мм	Степень точности					
		4	5	6	7	8	9
		Допуск T_{D2} , мкм					
От 1 до 1,4	0,2	40	50	63	—	—	—
	0,25	45	56	71	—	—	—
	0,3	48	60	75	—	—	—
Св. 1,4 до 2,8	0,2	42	53	67	—	—	—
	0,25	48	60	75	—	—	—
	0,35	53	67	85	—	—	—
	0,4	56	71	90	—	—	—
	0,45	60	75	95	—	—	—
Св. 2,8 до 5,6	0,25	48	60	75	—	—	—
	0,35	56	71	90	—	—	—
	0,5	63	80	100	125	—	—
	0,6	71	90	112	140	—	—
	0,7	75	95	118	150	—	—
	0,75	75	95	118	150	—	—
	0,8	80	100	125	160	200	250
Св. 5,6 до 11,2	0,25	53	67	85	—	—	—
	0,35	60	75	95	—	—	—
	0,5	71	90	112	140	—	—
	0,75	85	106	132	170	—	—
	1	95	118	150	190	236	300
	1,25	100	125	160	200	250	315
	1,5	112	140	180	224	280	355

ГОСТ 16093—2004

Окончание таблицы 6

Номинальный диаметр резьбы d , мм	Шаг P , мм	Степень точности					
		4	5	6	7	8	9
		Допуск T_{D2} , мкм					
Св. 11,2 до 22,4	0,35	63	80	100	—	—	—
	0,5	75	95	118	150	—	—
	0,75	90	112	140	180	—	—
	1	100	125	160	200	250	315
	1,25	112	140	180	224	280	355
	1,5	118	150	190	236	300	375
	1,75	125	160	200	250	315	400
	2	132	170	212	265	335	425
2,5	140	180	224	280	355	450	
Св. 22,4 до 45	0,5	80	100	125	—	—	—
	0,75	95	118	150	190	—	—
	1	106	132	170	212	265	335
	1,5	125	160	200	250	315	400
	2	140	180	224	280	355	450
	3	170	212	265	335	425	530
	3,5	180	224	280	355	450	560
	4	190	236	300	375	475	600
	4,5	200	250	315	400	500	630
Св. 45 до 90	0,5	85	106	132	—	—	—
	0,75	100	125	160	—	—	—
	1	118	150	190	236	300	375
	1,5	132	170	212	265	335	425
	2	150	190	236	300	375	475
	3	180	224	280	355	450	560
	4	200	250	315	400	500	630
	5	212	265	335	425	530	670
	5,5	224	280	355	450	560	710
	6	236	300	375	475	600	750
Св. 90 до 180	0,75	106	132	170	—	—	—
	1	125	160	200	250	—	—
	1,5	140	180	224	280	355	450
	2	160	200	250	315	400	500
	3	190	236	300	375	475	600
	4	212	265	335	425	530	670
	6	250	315	400	500	630	800
	8	280	355	450	560	710	900
Св. 180 до 355	1,5	150	190	236	300	375	—
	2	180	224	280	355	450	560
	3	212	265	335	425	530	670
	4	236	300	375	475	600	750
	6	265	335	425	530	670	850
	8	300	375	475	600	750	950
Св. 355 до 600	2	190	236	300	375	475	—
	4	250	315	400	500	630	800
	6	280	355	450	560	710	900
	8	315	400	500	630	800	1000

7 Основные отклонения

7.1 Числовые значения основных отклонений диаметров наружной и внутренней резьбы должны соответствовать указанным в таблице 7.

Таблица 7

Шаг P , мм	Наружная резьба					Внутренняя резьба			
	Диаметр резьбы								
	d_1, d_2					D_1, D_2			
	Основное отклонение, мкм								
	es					EI			
	d	e	f	g	h	E	F	G	H
0,2	—	—	—32	—17	0	—	+32	+17	0
0,25	—	—	—33	—18	0	—	+33	+18	0
0,3	—	—	—33	—18	0	—	+33	+18	0
0,35	—	—	—34	—19	0	—	+34	+19	0
0,4	—	—	—34	—19	0	—	+34	+19	0
0,45	—	—	—35	—20	0	—	+35	+20	0
0,5	—	—50	—36	—20	0	+50	+36	+20	0
0,6	—	—53	—36	—21	0	+53	+36	+21	0
0,7	—	—56	—38	—22	0	+56	+38	+22	0
0,75	—	—56	—38	—22	0	+56	+38	+22	0
0,8	—	—60	—38	—24	0	+60	+38	+24	0
1	—90	—60	—40	—26	0	+60	+40	+26	0
1,25	—95	—63	—42	—28	0	+63	+42	+28	0
1,5	—95	—67	—45	—32	0	+67	+45	+32	0
1,75	—100	—71	—48	—34	0	+71	+48	+34	0
2	—100	—71	—52	—38	0	+71	+52	+38	0
2,5	—106	—80	—58	—42	0	+80	+58	+42	0
3	—112	—85	—63	—48	0	+85	+63	+48	0
3,5	—118	—90	—70	—53	0	+90	+70	+53	0
4	—125	—95	—75	—60	0	+95	+75	+60	0
4,5	—132	—100	—80	—63	0	+100	+80	+63	0
5	—132	—106	—85	—71	0	+106	+85	+71	0
5,5	—140	—112	—90	—75	0	+112	+90	+75	0
6	—150	—118	—95	—80	0	+118	+95	+80	0
8	—	—140	—118	—100	0	+140	+118	+100	0

8 Длины свинчивания

8.1 Классификация длин свинчивания по группам S, N и L должна соответствовать таблице 8.

Таблица 8

Размеры в миллиметрах

Номинальный диаметр резьбы d, D	Шаг P	Группа длин свинчивания		
		S	N	L
		Длина свинчивания		
От 1 до 1,4	0,2	До 0,5	Св. 0,5 до 1,4	Св. 1,4
	0,25	» 0,6	» 0,6 » 1,7	» 1,7
	0,3	» 0,7	» 0,7 » 2	» 2
Св. 1,4 до 2,8	0,2	До 0,5	Св. 0,5 до 1,5	Св. 1,5
	0,25	» 0,6	» 0,6 » 1,9	» 1,9
	0,35	» 0,8	» 0,8 » 2,6	» 2,6
	0,4	» 1	» 1 » 3	» 3
	0,45	» 1,3	» 1,3 » 3,8	» 3,8
Св. 2,8 до 5,6	0,25	До 0,7	Св. 0,7 до 2,1	Св. 2,1
	0,35	» 1	» 1 » 3	» 3
	0,5	» 1,5	» 1,5 » 4,5	» 4,5
	0,6	» 1,7	» 1,7 » 5	» 5
	0,7	» 2	» 2 » 6	» 6
	0,75	» 2,2	» 2,2 » 6,7	» 6,7
	0,8	» 2,5	» 2,5 » 7,5	» 7,5
Св. 5,6 до 11,2	0,25	До 0,8	Св. 0,8 до 2,4	Св. 2,4
	0,35	» 1,1	» 1,1 » 3,4	» 3,4
	0,5	» 1,6	» 1,6 » 4,7	» 4,7
	0,75	» 2,4	» 2,4 » 7,1	» 7,1
	1	» 3	» 3 » 9	» 9
	1,25	» 4	» 4 » 12	» 12
	1,5	» 5	» 5 » 15	» 15
Св. 11,2 до 22,4	0,35	До 1,3	Св. 1,3 до 3,8	Св. 3,8
	0,5	» 1,8	» 1,8 » 5,5	» 5,5
	0,75	» 2,8	» 2,8 » 8,3	» 8,3
	1	» 3,8	» 3,8 » 11	» 11
	1,25	» 4,5	» 4,5 » 13	» 13
	1,5	» 5,6	» 5,6 » 16	» 16
	1,75	» 6	» 6 » 18	» 18
	2	» 8	» 8 » 24	» 24
	2,5	» 10	» 10 » 30	» 30
Св. 22,4 до 45	0,5	До 2,1	Св. 2,1 до 6,3	Св. 6,3
	0,75	» 3,1	» 3,1 » 9,5	» 9,5
	1	» 4	» 4 » 12	» 12
	1,5	» 6,3	» 6,3 » 19	» 19
	2	» 8,5	» 8,5 » 25	» 25
	3	» 12	» 12 » 36	» 36
	3,5	» 15	» 15 » 45	» 45
	4	» 18	» 18 » 53	» 53
	4,5	» 21	» 21 » 63	» 63

Окончание таблицы 8

В миллиметрах

Номинальный диаметр резьбы d, D	Шаг P	Группа длин свинчивания		
		S	N	L
		Длина свинчивания		
Св. 45 до 90	0,5	До 2,4	Св. 2,4 до 7,1	Св. 7,1
	0,75	» 3,6	» 3,6 » 11	» 11
	1	» 4,8	» 4,8 » 14	» 14
	1,5	» 7,5	» 7,5 » 22	» 22
	2	» 9,5	» 9,5 » 28	» 28
	3	» 15	» 15 » 45	» 45
	4	» 19	» 19 » 56	» 56
	5	» 24	» 24 » 71	» 71
	5,5	» 28	» 28 » 85	» 85
	6	» 32	» 32 » 95	» 95
Св. 90 до 180	0,75	До 4,2	Св. 4,2 до 12	Св. 12
	1	» 5,6	» 5,6 » 16	» 16
	1,5	» 8,3	» 8,3 » 25	» 25
	2	» 12	» 12 » 36	» 36
	3	» 18	» 18 » 53	» 53
	4	» 24	» 24 » 71	» 71
	6	» 36	» 36 » 106	» 106
	8	» 45	» 45 » 132	» 132
Св. 180 до 355	1,5	До 9,5	Св. 9,5 до 28	Св. 28
	2	» 13	» 13 » 38	» 38
	3	» 20	» 20 » 60	» 60
	4	» 26	» 26 » 80	» 80
	6	» 40	» 40 » 118	» 118
	8	» 50	» 50 » 150	» 150
Св. 355 до 600	2	До 15	Св. 15 до 45	Св. 45
	4	» 29	» 29 » 87	» 87
	6	» 43	» 43 » 130	» 130
	8	» 55	» 55 » 175	» 175

9 Форма впадины резьбы

9.1 Реальный профиль впадины как для наружной, так и для внутренней резьбы ни в одной из точек не должен заходить за основной профиль.

9.2 Для наружной резьбы на крепежных деталях класса прочности 8.8 и выше по ГОСТ 1759.4 профиль впадины должен иметь неизменяющуюся по знаку кривизну, и ни один из участков профиля не должен иметь радиус кривизны менее $0,125 P$ (таблица 9).

При максимальном внутреннем диаметре d_3 две дуги радиусом $R_{\min} = 0,125 P$ будут проходить через точки пересечения боковых сторон профиля максимума материала с цилиндром внутреннего диаметра калибра ПР по ГОСТ 24997, а при минимуме материала одна дуга с этим радиусом будет сопрягаться с обеими боковыми сторонами (рисунок 3).

При этом максимальный срез по впадине c_{\max} вычисляют по формуле

$$c_{\max} = \frac{H}{4} - R_{\min} \left\{ 1 - \cos \left[\frac{\pi}{3} - \arccos \left(1 - \frac{T_{d2}}{4 R_{\min}} \right) \right] \right\} + \frac{T_{d2}}{2}. \quad (1)$$

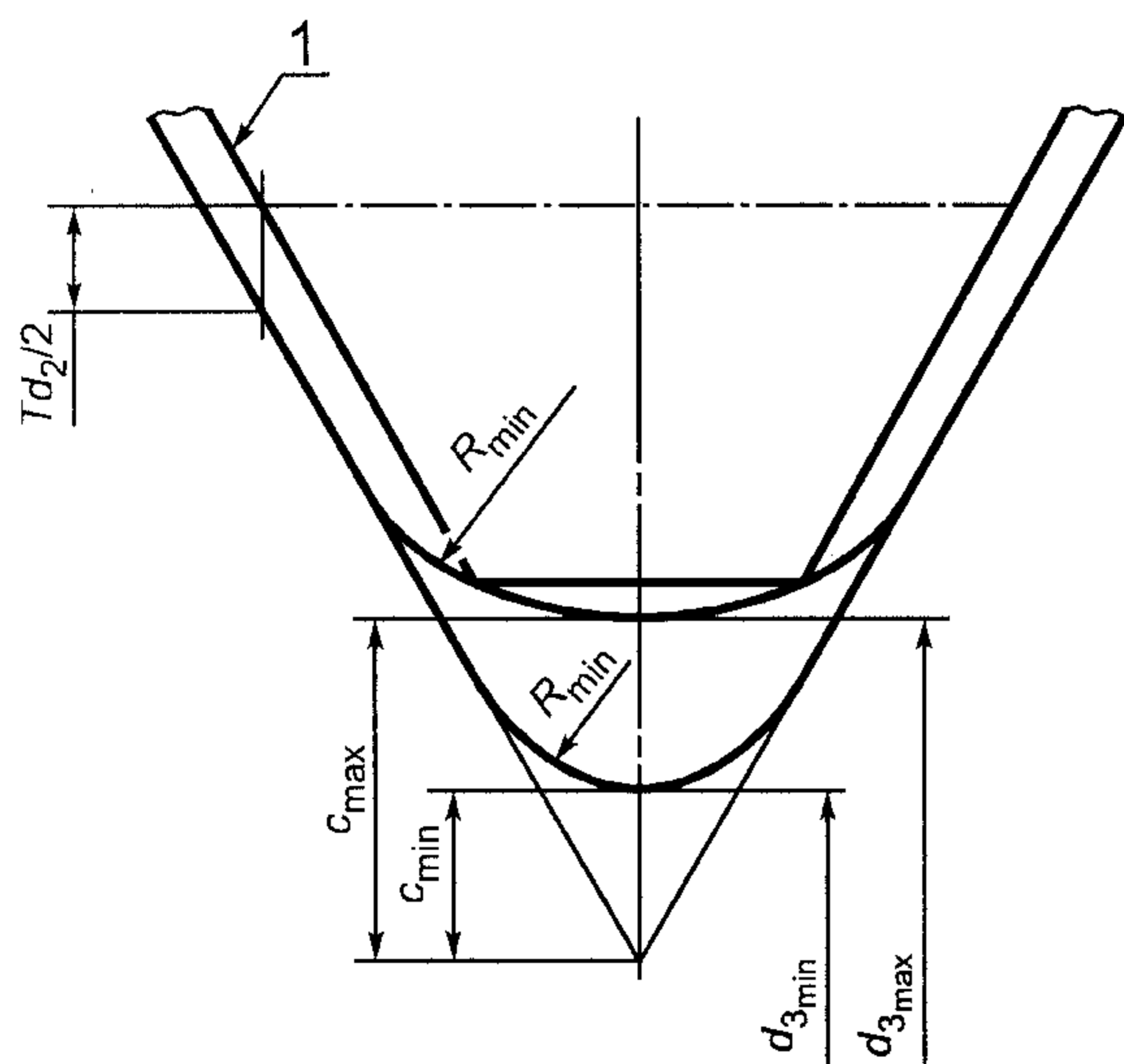
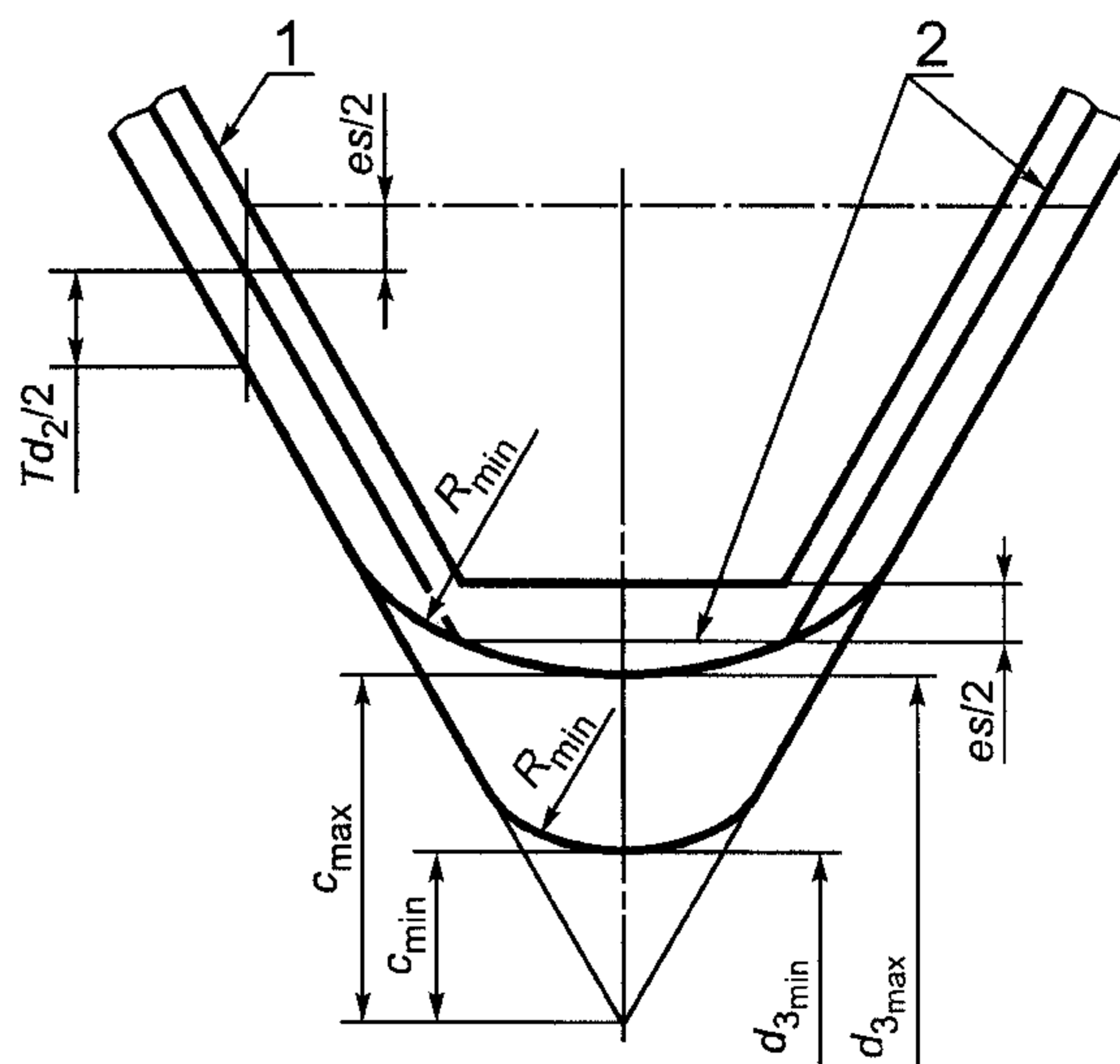
Однако в качестве основы для расчета прочности по внутреннему диаметру d_3 наружной резьбы целесообразно принимать срез по впадине, равный $H/6$ (при $R = 0,14434 P$). Соответствующие значения d_3 приведены в ГОСТ 24705 и ГОСТ 24706.

Минимальный срез по впадине вычисляют по формуле

$$c_{\min} = 0,125 P \approx \frac{H}{7}. \quad (2)$$

Таблица 9

Шаг P , мм	Наименьший радиус кривизны P_{\min} , мкм	Шаг P , мм	Наименьший радиус кривизны P_{\min} , мкм
0,2	25	1,25	156
0,25	31	1,5	188
0,3	38	1,75	219
0,35	44	2	250
0,4	50	2,5	313
0,45	56	3	375
0,5	63	3,5	438
0,6	75	4	500
0,7	88	4,5	563
0,75	94	5	625
0,8	100	5,5	688
1	125	6	750
		8	1000

Основное отклонение h Основные отклонения d, e, f, g 

1 — основной профиль; 2 — профиль проходного калибра (ПР)

Рисунок 3

9.3 Для крепежных деталей или других резьбовых соединений, которые подвержены знакопеременным нагрузкам или ударам, наружная резьба на крепежных деталях класса прочности ниже 8.8 должна предпочтительно соответствовать требованиям, установленным в 9.2.

Для профиля впадины нет каких-либо ограничений, кроме того, что наибольший внутренний диаметр d_3 наружной резьбы должен быть меньше наименьшего внутреннего диаметра проходного калибра по ГОСТ 24997.

10 Рекомендуемые поля допусков

10.1 С целью уменьшения числа калибров и инструментов поля допусков следует выбирать предпочтительно из таблиц 10 и 11.

Поля допусков установлены в трех классах точности: точный, средний и грубый:

- точный: для прецизионных резьб, когда необходимо малое колебание характера посадки;
- средний: для общего применения;
- грубый: для случаев, когда могут возникнуть производственные трудности, например, при нарезании резьбы на горячекатаных стержнях или в длинных глухих отверстиях.

Таблица 10

Класс точности	Группа длин свинчивания									
	S			N				L		
	Поле допуска наружной резьбы									
Точный	—	(3h4h)	—	—	—	(4g)	4h	—	—	(5h4h)
Средний	5g6g	(5h6h)	(6d)	6e	6f	6g	6h	(7e6e)	7g6g	(7h6h)
Грубый	—	—	—	(8e)	—	8g	—	(9e8e)	(9g8g)	—

Таблица 11

Класс точности	Группа длин свинчивания					
	S		N		L	
	Поле допуска внутренней резьбы					
Точный	—	4H	—	5H	—	6H
Средний	(5G)	5H	6G	6H	(7G)	7H
Грубый	—	—	(7G)	7H	(8G)	8H

10.2 По степени предпочтительности выбора поля допусков в таблицах 10 и 11 подразделяются следующим образом:

- поля допусков, указанные в рамках, отобраны для коммерческих крепежных изделий;
- поля допусков, набранные жирным шрифтом, предназначены для выбора в первую очередь;
- поля допусков, набранные светлым шрифтом, предназначены для выбора во вторую очередь;
- поля допусков, указанные в скобках, предназначены для выбора в третью очередь.

10.3 В обоснованных случаях допускается применять поля допусков резьбы, образованные иными сочетаниями полей допусков среднего диаметра и диаметра выступов резьбы из числа приведенных в таблицах 10 и 11 или полученные иными сочетаниями степеней точности по таблице 2 и основных отклонений по таблице 3, например:

- 4h6h; 8h; 8h6h — для наружной резьбы;
- 5H; 5H6H — для внутренней резьбы.

10.4 Предельные отклонения диаметров наружной и внутренней резьбы, соответствующие полям допусков, указанным в таблицах 10 и 11, приведены в приложении А.

10.5 Для резьб с защитными относительно тонкими покрытиями, например с гальваническими, допуски и предельные отклонения по настоящему стандарту применяют к размерам деталей до нанесения покрытия, если не задано по-иному. После нанесения покрытия действительный профиль резьбы ни в одной из точек не должен выходить за номинальный профиль резьбы (предельный профиль максимума материала, соответствующий основному отклонению h или H).

10.6 В посадках могут сочетаться любые поля допусков наружной и внутренней резьбы из числа рекомендуемых. Однако для обеспечения достаточной рабочей высоты профиля окончательные размеры деталей резьбового соединения должны образовывать посадки типа H/g, H/h или G/h. Для резьб с размерами M1,4 и менее следует выбирать посадки 5H/6h, 4H/6h или точнее.

11 Расчетные формулы

11.1 Значения, принятые в настоящем стандарте, основаны на экспериментальных данных. С целью получения последовательной системы были разработаны математические формулы.

Значения допусков среднего диаметра и диаметров выступов и основных отклонений рассчитаны по приведенным ниже формулам и округлены до ближайшего значения по ряду R40 предпочтительных чисел. Однако если получают дробные доли, то числовые значения округляют дальше до ближайшего целого числа. Для получения сглаженной прогрессии эти правила округления применяют не всегда.

11.2 Основные отклонения для наружной и внутренней резьбы вычисляют по формулам:

$$es_d = -(80 + 11P); \quad (3)$$

$$es_e = -(50 + 11P); \quad (4)$$

$$es_f = -(30 + 11P); \quad (5)$$

$$es_g = -(15 + 11P); \quad (6)$$

$$es_h = 0; \quad (7)$$

$$EI_E = +(50 + 11P); \quad (8)$$

$$EI_F = +(30 + 11P); \quad (9)$$

$$EI_G = +(15 + 11P); \quad (10)$$

$$EI_H = 0. \quad (11)$$

11.3 Числовые значения допусков наружного диаметра наружной резьбы для 6-й степени точности T_d (6) вычисляют по формуле

$$T_d = 180 \sqrt[3]{P^2} - \frac{3,15}{\sqrt{P}}. \quad (12)$$

Значения допусков для других степеней точности получены по значениям T_d (6) в соответствии с таблицей 12.

Т а б л и ц а 12

Степень точности		
4	6	8
0,63 T_d (6)	T_d (6)	1,6 T_d (6)

11.4 Числовые значения допусков внутреннего диаметра внутренней резьбы для 6-й степени точности T_{D1} (6) вычисляют по формулам:

шаги от 0,2 до 0,8 мм:

$$T_{D1} (6) = 433P - 190 P^{1,22}; \quad (13)$$

шаги 1 мм и более:

$$T_{D1} (6) = 230 P^{0,7}. \quad (14)$$

Значения допусков для других степеней точности получены по значениям $T_{D1}(6)$ в соответствии с таблицей 13.

Таблица 13

Степени точности				
4	5	6	7	8
0,63 $T_{D1}(6)$	0,8 $T_{D1}(6)$	$T_{D1}(6)$	1,25 $T_{D1}(6)$	1,6 $T_{D1}(6)$

11.5 Числовые значения допусков среднего диаметра наружной резьбы для 6-й степени точности $T_{d2}(6)$ вычисляют по формуле

$$T_{d2}(6) = 90P^{0,4} d^{0,1}. \quad (15)$$

Значения допусков для других степеней точности получены по значениям $T_{d2}(6)$ в соответствии с таблицей 14.

Таблица 14

Степень точности							
3	4	5	6	7	8	9	10
0,5 $T_{d2}(6)$	0,63 $T_{d2}(6)$	0,8 $T_{d2}(6)$	$T_{d2}(6)$	1,25 $T_{d2}(6)$	1,6 $T_{d2}(6)$	2 $T_{d2}(6)$	2,5 $T_{d2}(6)$

11.6 Числовые значения допусков среднего диаметра внутренней резьбы T_{D2} получены по значениям $T_{d2}(6)$ в соответствии с таблицей 15.

Таблица 15

Степень точности					
4	5	6	7	8	9
0,85 $T_{d2}(6)$	1,06 $T_{d2}(6)$	1,32 $T_{d2}(6)$	1,7 $T_{d2}(6)$	2,12 $T_{d2}(6)$	2,65 $T_{d2}(6)$

11.7 Предельные значения для нормальных длин свинчивания для каждого шага в пределах определенного интервала номинальных диаметров вычисляют по формулам:

$$l_{N\min} \approx 2,24 P d^{0,2}; \quad (16)$$

$$l_{N\max} \approx 6,7 P d^{0,2}, \quad (17)$$

где d — наименьшее значение номинального диаметра резьбы в данном интервале по таблице диаметров и шагов по ГОСТ 8724.

Приложение А
(обязательное)

Предельные отклонения резьбы

Предельные отклонения диаметров наружной резьбы должны соответствовать указанным в таблице А.1, предельные отклонения диаметров внутренней резьбы — указанным в таблице А.2.

Таблица А.1

Номинальный диаметр резьбы d , мм	Поле допуска наружной резьбы																				
	3h4h				4g				4h				5h4h				5g6g				
	d		d_2	d_1	d		d_2	d_1	d		d_2	d_1	d		d_2	d_1	d		d_2	d_1	
От 1 до 1,4	es	ei	es	ei	es	ei	es	ei	es	ei	es	ei	es	ei	es	ei	es	ei	es	ei	
	0	-36	0	-24	0	-17	-53	-17	-53	0	-47	-30	0	-36	0	-42	-36	0	-38	0	-36
	0	-42	0	-26	0	-18	-60	-18	-60	0	-52	-34	0	-42	0	-42	-42	0	-42	0	-42
Св. 1,4 до 2,8	es	ei	es	ei	es	ei	es	ei	es	ei	es	ei	es	ei	es	ei	es	ei	es	ei	
	0	-36	0	-25	0	-17	-53	-17	-53	0	-49	-32	0	-36	0	-40	-36	0	-40	0	-36
	0	-42	0	-28	0	-18	-60	-18	-60	0	-54	-36	0	-42	0	-45	-42	0	-45	0	-42
Св. 2,8 до 5,6	es	ei	es	ei	es	ei	es	ei	es	ei	es	ei	es	ei	es	ei	es	ei	es	ei	
	0	-42	0	-28	0	-18	-60	-18	-60	0	-54	-36	0	-42	0	-45	-42	0	-45	0	-42
	0	-53	0	-34	0	-19	-67	-19	-67	0	-61	-42	0	-53	0	-53	-53	0	-53	0	-53
Св. 5,6 до 11,2	es	ei	es	ei	es	ei	es	ei	es	ei	es	ei	es	ei	es	ei	es	ei	es	ei	
	0	-42	0	-32	0	-18	-60	-18	-60	0	-58	-40	0	-42	0	-50	-42	0	-50	0	-42
	0	-53	0	-36	0	-19	-67	-19	-67	0	-64	-45	0	-53	0	-56	-53	0	-56	0	-53
1,25	es	ei	es	ei	es	ei	es	ei	es	ei	es	ei	es	ei	es	ei	es	ei	es	ei	
	0	-42	0	-32	0	-18	-60	-18	-60	0	-58	-40	0	-42	0	-50	-42	0	-50	0	-42
	0	-53	0	-36	0	-19	-67	-19	-67	0	-64	-45	0	-53	0	-56	-53	0	-56	0	-53
1,5	es	ei	es	ei	es	ei	es	ei	es	ei	es	ei	es	ei	es	ei	es	ei	es	ei	
	0	-42	0	-32	0	-18	-60	-18	-60	0	-58	-40	0	-42	0	-50	-42	0	-50	0	-42
	0	-53	0	-36	0	-19	-67	-19	-67	0	-64	-45	0	-53	0	-56	-53	0	-56	0	-53
1,5	es	ei	es	ei	es	ei	es	ei	es	ei	es	ei	es	ei	es	ei	es	ei	es	ei	
	0	-42	0	-32	0	-18	-60	-18	-60	0	-58	-40	0	-42	0	-50	-42	0	-50	0	-42
	0	-53	0	-36	0	-19	-67	-19	-67	0	-64	-45	0	-53	0	-56	-53	0	-56	0	-53

Предельные отклонения, мкм

Продолжение таблицы А.1

Номинальный диаметр резьбы d , мм	Поле допуска наружной резьбы																					
	5h6h				6d				6e				6f									
	Шаг P , мм		Диаметр резьбы		Шаг P , мм		Диаметр резьбы		Шаг P , мм		Диаметр резьбы		Шаг P , мм		Диаметр резьбы							
	d	d_2	d_1	d	d_2	d_1	d	d_2	d_1	d	d_2	d_1	d	d_2	d_1	d	d_2	d_1	d	d_2	d_1	
Предельные отклонения, мкм																						
	es	ei	es	ei	es	ei	es	ei	es	ei	es	ei	es	ei	es	ei	es	ei	es	ei	es	ei
Св. 1,4 До 2,8	0,2	0	-56	-38	0	-45	0	-67	0	-45	0	-67	0	-45	0	-67	0	-45	0	-67	0	-45
	0,25	0	-67	-45	0	-53	0	-85	0	-53	0	-85	0	-53	0	-85	0	-53	0	-85	0	-53
	0,35	0	-85	-50	0	-60	0	-106	0	-60	0	-106	0	-60	0	-106	0	-60	0	-106	0	-60
	0,4	0	-95	-53	0	-67	0	-125	0	-67	0	-125	0	-67	0	-125	0	-67	0	-125	0	-67
	0,45	0	-100	-56	0	-71	0	-140	0	-71	0	-140	0	-71	0	-140	0	-71	0	-140	0	-71
Св. 2,8 До 5,6	0,25	0	-67	-45	0	-53	0	-85	0	-53	0	-85	0	-53	0	-85	0	-53	0	-85	0	-53
	0,35	0	-85	-53	0	-60	0	-106	0	-60	0	-106	0	-60	0	-106	0	-60	0	-106	0	-60
	0,5	0	-106	-60	0	-67	0	-125	0	-67	0	-125	0	-67	0	-125	0	-67	0	-125	0	-67
	0,6	0	-125	-67	0	-71	0	-140	0	-71	0	-140	0	-71	0	-140	0	-71	0	-140	0	-71
	0,7	0	-140	-71	0	-75	0	-150	0	-75	0	-150	0	-75	0	-150	0	-75	0	-150	0	-75
Св. 5,6 До 11,2	0,25	0	-67	-45	0	-53	0	-85	0	-53	0	-85	0	-53	0	-85	0	-53	0	-85	0	-53
	0,35	0	-85	-56	0	-67	0	-106	0	-67	0	-106	0	-67	0	-106	0	-67	0	-106	0	-67
	0,5	0	-106	-67	0	-80	0	-140	0	-80	0	-140	0	-80	0	-140	0	-80	0	-140	0	-80
	0,75	0	-140	-80	0	-90	0	-180	0	-90	0	-180	0	-90	0	-180	0	-90	0	-180	0	-90
	1	0	-180	-90	0	-95	0	-212	0	-95	0	-212	0	-95	0	-212	0	-95	0	-212	0	-95
Св. 11,2 До 22,4	0,35	0	-85	-60	0	-71	0	-106	0	-71	0	-106	0	-71	0	-106	0	-71	0	-106	0	-71
	0,5	0	-106	-71	0	-85	0	-140	0	-85	0	-140	0	-85	0	-140	0	-85	0	-140	0	-85
	0,75	0	-140	-85	0	-95	0	-180	0	-95	0	-180	0	-95	0	-180	0	-95	0	-180	0	-95
	1	0	-180	-95	0	-106	0	-212	0	-106	0	-212	0	-106	0	-212	0	-106	0	-212	0	-106
	1,25	0	-236	-106	0	-112	0	-236	0	-112	0	-236	0	-112	0	-236	0	-112	0	-236	0	-112
Св. 11,2 До 22,4	0,35	0	-85	-60	0	-71	0	-106	0	-71	0	-106	0	-71	0	-106	0	-71	0	-106	0	-71
	0,5	0	-106	-71	0	-85	0	-140	0	-85	0	-140	0	-85	0	-140	0	-85	0	-140	0	-85
	0,75	0	-140	-85	0	-95	0	-180	0	-95	0	-180	0	-95	0	-180	0	-95	0	-180	0	-95
	1	0	-180	-95	0	-106	0	-212	0	-106	0	-212	0	-106	0	-212	0	-106	0	-212	0	-106
	1,25	0	-236	-106	0	-112	0	-236	0	-112	0	-236	0	-112	0	-236	0	-112	0	-236	0	-112
Св. 11,2 До 22,4	0,35	0	-85	-60	0	-71	0	-106	0	-71	0	-106	0	-71	0	-106	0	-71	0	-106	0	-71
	0,5	0	-106	-71	0	-85	0	-140	0	-85	0	-140	0	-85	0	-140	0	-85	0	-140	0	-85
	0,75	0	-140	-85	0	-95	0	-180	0	-95	0	-180	0	-95	0	-180	0	-95	0	-180	0	-95
	1	0	-180	-95	0	-106	0	-212	0	-106	0	-212	0	-106	0	-212	0	-106	0	-212	0	-106
	1,25	0	-236	-106	0	-112	0	-236	0	-112	0	-236	0	-112	0	-236	0	-112	0	-236	0	-112

Продолжение таблицы А.1

Номинальный диаметр резьбы d , мм	Поле допуска наружной резьбы																					
	5h6h				6d				6e				6f									
	Шаг P , мм		Диаметр резьбы		Шаг P , мм		Диаметр резьбы		Шаг P , мм		Диаметр резьбы		Шаг P , мм		Диаметр резьбы							
	d	d_2	d_1	d	d_2	d_1	d	d_2	d_1	d	d_2	d_1	d	d_2	d_1	d	d_2	d_1				
Св. 355 до 600	Предельные отклонения, мкм																					
	2	0	-280	0	-180	0	-100	-380	-100	-100	-334	-100	-71	-351	-71	-295	-71	-52	-332	-52	-276	-52
	4	0	-475	0	-236	0	-125	-600	-125	-125	-425	-125	-95	-570	-95	-395	-95	-75	-550	-75	-311	-75
	6	0	-600	0	-265	0	-150	-750	-150	-150	-485	-150	-118	-718	-118	-453	-118	-95	-695	-95	-395	-95
8	0	-710	0	-300	0	—	—	—	—	—	—	-140	-850	-140	-515	-140	-118	-828	-118	-453	-118	

Продолжение таблицы А.1

Номинальный диаметр резьбы d , мм	Поле допуска наружной резьбы																					
	6g				6h				7e6e				7g6g									
	Шаг P , мм		Диаметр резьбы		Шаг P , мм		Диаметр резьбы		Шаг P , мм		Диаметр резьбы		Шаг P , мм		Диаметр резьбы							
	d	d_2	d_1	d	d_2	d_1	d	d_2	d_1	d	d_2	d_1	d	d_2	d_1	d	d_2	d_1				
От 1 до 1,4	Предельные отклонения, мкм																					
	0,2	-17	-73	-17	-65	-17	0	-56	0	0	-48	0	—	—	—	—	—	—	—	—	—	—
	0,25	-18	-85	-18	-71	-18	0	-67	0	0	-53	0	—	—	—	—	—	—	—	—	—	—
	0,3	-18	-93	-18	-74	-18	0	-75	0	0	-56	0	—	—	—	—	—	—	—	—	—	—
Св. 1,4 до 2,8	0,2	-17	-73	-17	-67	-17	0	-56	0	0	-50	0	—	—	—	—	—	—	—	—	—	—
	0,25	-18	-85	-18	-74	-18	0	-67	0	0	-56	0	—	—	—	—	—	—	—	—	—	—
	0,35	-19	-104	-19	-82	-19	0	-85	0	0	-63	0	—	—	—	—	—	—	—	—	—	—
	0,4	-19	-114	-19	-86	-19	0	-95	0	0	-67	0	—	—	—	—	—	—	—	—	—	—
0,45	-20	-120	-20	-91	-20	0	-100	0	0	-71	0	—	—	—	—	—	—	—	—	—	—	
Св. 2,8 до 5,6	0,25	-18	-85	-18	-74	-18	0	-67	0	0	-56	0	—	—	—	—	—	—	—	—	—	—
	0,35	-19	-104	-19	-86	-19	0	-85	0	0	-67	0	—	—	—	—	—	—	—	—	—	—
	0,5	-20	-126	-20	-95	-20	0	-106	0	0	-75	0	—	—	—	—	—	—	—	—	—	—
	0,6	-21	-146	-21	-106	-21	0	-125	0	0	-85	0	—	—	—	—	—	—	—	—	—	—
0,7	-22	-162	-22	-112	-22	0	-140	0	0	-90	0	—	—	—	—	—	—	—	—	—	—	
0,75	-22	-162	-22	-112	-22	0	-140	0	0	-90	0	—	—	—	—	—	—	—	—	—	—	
0,8	-24	-174	-24	-119	-24	0	-150	0	0	-95	0	—	—	—	—	—	—	—	—	—	—	

Продолжение таблицы А.1

Номинальный диаметр резьбы d , мм		Поле допуска наружной резьбы																
		6g				6h				7e6e				7g6g				
Шаг P , мм		Диаметр резьбы																
		d	d_2	d_1	d	d_2	d_1	d	d_2	d_1	d	d_2	d_1	d	d_2	d_1		
Предельные отклонения, мкм																		
	es	ei	es	ei	es	ei	es	ei	es	ei	es	ei	es	ei	es	ei	es	
Св. 45 до 90	0,5	-20	-126	-20	-120	-20	-106	0	-106	0	-100	0	-100	-50	-156	-50	-175	-50
	0,75	-22	-162	-22	-140	0	-140	0	-118	0	-118	0	-118	-56	-196	-56	-206	-56
	1	-26	-206	-26	-166	0	-180	0	-140	0	-140	0	-140	-60	-240	-60	-240	-60
	1,5	-32	-268	-32	-192	0	-236	0	-160	0	-160	0	-160	-67	-303	-67	-267	-67
	2	-38	-318	-38	-218	0	-280	0	-180	0	-180	0	-180	-71	-351	-71	-295	-71
	3	-48	-423	-48	-260	0	-375	0	-212	0	-212	0	-212	-85	-460	-85	-350	-85
Св. 90 до 180	4	-60	-535	-60	-296	0	-475	0	-236	0	-236	0	-236	-95	-570	-95	-395	-95
	5	-71	-601	-71	-321	0	-530	0	-250	0	-250	0	-250	-106	-636	-106	-421	-106
	5,5	-75	-635	-75	-340	0	-560	0	-265	0	-265	0	-265	-112	-672	-112	-447	-112
	6	-80	-680	-80	-360	0	-600	0	-280	0	-280	0	-280	-118	-718	-118	-473	-118
	0,75	-22	-162	-22	-147	0	-140	0	-125	0	-125	0	-125	-56	-196	-56	-216	-56
	1	-26	-206	-26	-176	0	-180	0	-150	0	-150	0	-150	-60	-240	-60	-250	-60
Св. 180 до 355	1,5	-32	-268	-32	-202	0	-236	0	-170	0	-170	0	-170	-67	-303	-67	-279	-67
	2	-38	-318	-38	-228	0	-280	0	-190	0	-190	0	-190	-71	-351	-71	-307	-71
	3	-48	-423	-48	-272	0	-375	0	-224	0	-224	0	-224	-85	-460	-85	-365	-85
	4	-60	-535	-60	-310	0	-475	0	-250	0	-250	0	-250	-95	-510	-95	-410	-95
	6	-80	-680	-80	-380	0	-600	0	-300	0	-300	0	-300	-118	-718	-118	-493	-118
	8	-100	-810	-100	-435	0	-710	0	-335	0	-335	0	-335	-140	-850	-140	-565	-140
Св. 355 до 600	1,5	-32	-268	-32	-212	0	-236	0	-180	0	-180	0	-180	-67	-303	-67	-291	-67
	2	-38	-318	-38	-250	0	-280	0	-212	0	-212	0	-212	-71	-351	-71	-336	-71
	3	-48	-423	-48	-298	0	-375	0	-250	0	-250	0	-250	-85	-460	-85	-400	-85
	4	-60	-535	-60	-340	0	-475	0	-280	0	-280	0	-280	-95	-570	-95	-450	-95
	6	-80	-680	-80	-395	0	-600	0	-315	0	-315	0	-315	-118	-718	-118	-518	-118
	8	-100	-810	-100	-455	0	-710	0	-355	0	-355	0	-355	-140	-850	-140	-590	-140
Св. 600	2	-38	-318	-38	-262	0	-280	0	-224	0	-224	0	-224	-71	-351	-71	-351	-71
	4	-60	-535	-60	-360	0	-475	0	-300	0	-300	0	-300	-95	-570	-95	-470	-95
	6	-80	-680	-80	-415	0	-600	0	-335	0	-335	0	-335	-118	-718	-118	-543	-118
	8	-100	-810	-100	-475	0	-710	0	-375	0	-375	0	-375	-140	-850	-140	-615	-140

Номинальный диаметр резьбы d , мм	Поле допуска наружной резьбы																			
	7h6h				8g				8h (при $P \geq 0,8$ мм) 8h6h (при $P < 0,8$ мм)				9g8g							
	d	d_2	d_1	d	d_2	d_1	d	d_2	d_1	d	d_2	d_1	d	d_2	d_1	d	d_2	d_1		
	Пределные отклонения, мкм																			
	es	ei	es	ei	es	ei	es	ei	es	ei	es	ei	es	ei	es	ei	es	ei	es	
От 1 до 1,4	0	-56	0	-60	0	-67	0	-71	0	-75	0	-80	0	-85	0	-90	0	-95	0	-100
Св. 1,4 до 2,8	0	-56	0	-63	0	-71	0	-80	0	-85	0	-90	0	-95	0	-100	0	-106	0	-112
Св. 2,8 до 5,6	0	-67	0	-71	0	-85	0	-95	0	-106	0	-118	0	-125	0	-140	0	-140	0	-150
Св. 5,6 до 11,2	0	-67	0	-80	0	-90	0	-106	0	-125	0	-140	0	-150	0	-170	0	-180	0	-212
Св. 11,2 до 22,4	0	-85	0	-112	0	-132	0	-150	0	-170	0	-190	0	-212	0	-244	0	-264	0	-297
Св. 22,4 до 45	0	-106	0	-140	0	-170	0	-200	0	-236	0	-265	0	-306	0	-344	0	-388	0	-422
Св. 45 до 75	0	-106	0	-132	0	-170	0	-200	0	-236	0	-265	0	-306	0	-344	0	-388	0	-422
Св. 75 до 112	0	-106	0	-132	0	-170	0	-200	0	-236	0	-265	0	-306	0	-344	0	-388	0	-422
Св. 112 до 160	0	-106	0	-132	0	-170	0	-200	0	-236	0	-265	0	-306	0	-344	0	-388	0	-422
Св. 160 до 224	0	-106	0	-132	0	-170	0	-200	0	-236	0	-265	0	-306	0	-344	0	-388	0	-422
Св. 224 до 315	0	-106	0	-132	0	-170	0	-200	0	-236	0	-265	0	-306	0	-344	0	-388	0	-422
Св. 315 до 400	0	-106	0	-132	0	-170	0	-200	0	-236	0	-265	0	-306	0	-344	0	-388	0	-422
Св. 400 до 500	0	-106	0	-132	0	-170	0	-200	0	-236	0	-265	0	-306	0	-344	0	-388	0	-422
Св. 500 до 630	0	-106	0	-132	0	-170	0	-200	0	-236	0	-265	0	-306	0	-344	0	-388	0	-422
Св. 630 до 800	0	-106	0	-132	0	-170	0	-200	0	-236	0	-265	0	-306	0	-344	0	-388	0	-422
Св. 800 до 1000	0	-106	0	-132	0	-170	0	-200	0	-236	0	-265	0	-306	0	-344	0	-388	0	-422

Продолжение таблицы А.1

Номинальный диаметр резьбы d , мм		Поле допуска наружной резьбы																		
		7h6h				8g				8h (при $P \geq 0,8$ мм) 8h6h (при $P < 0,8$ мм)				9g8g						
Шаг P , мм		d	d_2	d_1	d	d_2	d_1	d	d_2	d_1	d	d_2	d_1	d	d_2	d_1	d	d_2	d_1	
		Предельные отклонения, мкм																		
		es	ei	es	ei	es	ei	es	ei	es	ei	es	ei	es	ei	es	ei	es	ei	
Св. 180 До 355	1,5	0	-236	0	-224	0	-312	-32	-407	-32	-375	0	-280	0	-32	-407	-32	-387	-32	-32
	2	0	-280	0	-265	0	-373	-38	-488	-38	-450	0	-335	0	-38	-488	-38	-463	-38	-38
	3	0	-375	0	-315	0	-448	-48	-648	-48	-600	0	-400	0	-48	-648	-48	-548	-48	-48
	4	0	-475	0	-355	0	-510	-60	-810	-60	-750	0	-450	0	-60	-810	-60	-620	-60	-60
	6	0	-600	0	-400	0	-580	-80	-1030	-80	-950	0	-500	0	-80	-1030	-80	-710	-80	-80
8	0	-710	0	-450	0	-660	-100	-1280	-100	-1180	0	-560	0	-100	-1280	-100	-810	-100	-100	
Св. 355 До 600	2	0	-280	0	-280	0	-393	-38	-488	-38	-450	0	-355	0	-38	-488	-38	-488	-38	-38
	4	0	-475	0	-375	0	-535	-60	-810	-60	-750	0	-475	0	-60	-810	-60	-660	-60	-60
	6	0	-600	0	-425	0	-610	-80	-1030	-80	-950	0	-530	0	-80	-1030	-80	-750	-80	-80
	8	0	-710	0	-475	0	-700	-100	-1280	-100	-1180	0	-600	0	-100	-1280	-100	-850	-100	-100

Примечание — Нижнее отклонение диаметра d_1 не устанавливается, но косвенно ограничивается формой впадины болта.

Таблица А.2

Номинальный диаметр резьбы d , мм		Поле допуска внутренней резьбы																		
		4H				4H5H				5G				5H						
Шаг P , мм		D	D_2	D_1	D	D_2	D_1	D	D_2	D_1	D	D_2	D_1	D	D_2	D_1	D	D_2	D_1	
		Предельные отклонения, мкм																		
		EI	ES	EI	ES	EI	ES	EI	ES	EI	ES	EI	ES	EI	ES	EI	ES	EI	ES	
От 1 до 1,4	0,2	0	+40	0	+38	0	+48	0	+40	0	+17	+67	+17	+65	0	+17	0	+50	0	+48
	0,25	0	+45	0	+45	0	+56	0	+45	0	+18	+74	+18	+74	0	+18	0	+56	0	+56
	0,3	0	+48	0	+53	0	+67	0	+48	0	+18	+78	+18	+85	0	+18	0	+60	0	+67

Номинальный диаметр резьбы d , мм		Поле допуска внутренней резьбы																									
		4Н						4Н5Н						5G						5H							
		Шаг P , мм			Диаметр резьбы			Диаметр резьбы			Диаметр резьбы			Диаметр резьбы			Диаметр резьбы			Диаметр резьбы							
		D	D_2	D_1	D	D_2	D_1	D	D_2	D_1	D	D_2	D_1	D	D_2	D_1	D	D_2	D_1	D	D_2	D_1	D	D_2	D_1		
		EI	ES	EI	ES	EI	ES	EI	ES	EI	ES	EI	ES	EI	ES	EI	ES	EI	ES	EI	ES	EI	ES	EI	ES	EI	
Св. 1,4 до 2,8	0,2	0	+42	0	+38	0	+42	0	+48	0	+48	0	+17	+70	+17	+65	+17	+74	+17	+65	+17	+74	+17	+53	+17	+48	0
	0,25	0	+48	0	+45	0	+48	0	+56	0	+56	0	+18	+78	+18	+74	+18	+78	+18	+74	+18	+78	+18	+60	+18	+56	0
	0,35	0	+53	0	+63	0	+53	0	+80	0	+80	0	+19	+86	+19	+99	+19	+86	+19	+99	+19	+86	+19	+67	+19	+80	0
	0,4	0	+56	0	+71	0	+56	0	+90	0	+90	0	+19	+90	+19	+100	+19	+90	+19	+100	+19	+90	+19	+71	+19	+90	0
	0,45	0	+60	0	+80	0	+60	0	+100	0	+100	0	+20	+95	+20	+120	+20	+95	+20	+120	+20	+95	+20	+75	+20	+100	0
Св. 2,8 до 5,6	0,25	0	+48	0	+45	0	+48	0	+56	0	+56	0	+18	+78	+18	+74	+18	+78	+18	+74	+18	+78	+18	+60	+18	+56	0
	0,35	0	+56	0	+63	0	+56	0	+80	0	+80	0	+19	+90	+19	+99	+19	+90	+19	+99	+19	+90	+19	+71	+19	+80	0
	0,5	0	+63	0	+90	0	+63	0	+112	0	+112	0	+20	+100	+20	+132	+20	+100	+20	+132	+20	+100	+20	+80	+20	+112	0
	0,6	0	+71	0	+100	0	+71	0	+125	0	+125	0	+21	+111	+21	+146	+21	+111	+21	+146	+21	+111	+21	+90	+21	+125	0
	0,7	0	+75	0	+112	0	+75	0	+140	0	+140	0	+22	+117	+22	+162	+22	+117	+22	+162	+22	+117	+22	+95	+22	+140	0
Св. 5,6 до 11,2	0,25	0	+53	0	+45	0	+53	0	+63	0	+63	0	+18	+85	+18	+74	+18	+85	+18	+74	+18	+85	+18	+67	+18	+56	0
	0,35	0	+60	0	+63	0	+60	0	+80	0	+80	0	+19	+94	+19	+99	+19	+94	+19	+99	+19	+94	+19	+75	+19	+80	0
	0,5	0	+71	0	+90	0	+71	0	+112	0	+112	0	+20	+100	+20	+132	+20	+100	+20	+132	+20	+100	+20	+90	+20	+112	0
	0,75	0	+85	0	+118	0	+85	0	+150	0	+150	0	+22	+128	+22	+172	+22	+128	+22	+172	+22	+128	+22	+106	+22	+150	0
	1	0	+95	0	+150	0	+95	0	+190	0	+190	0	+26	+144	+26	+216	+26	+144	+26	+216	+26	+144	+26	+118	+26	+190	0
Св. 11,2 до 22,4	1,25	0	+100	0	+170	0	+100	0	+212	0	+212	0	+28	+153	+28	+240	+28	+153	+28	+240	+28	+153	+28	+125	+28	+212	0
	1,5	0	+112	0	+190	0	+112	0	+236	0	+236	0	+32	+172	+32	+268	+32	+172	+32	+268	+32	+172	+32	+140	+32	+236	0
	0,35	0	+63	0	+63	0	+63	0	+80	0	+80	0	+19	+99	+19	+99	+19	+99	+19	+99	+19	+99	+19	+80	+19	+80	0
	0,5	0	+75	0	+90	0	+75	0	+112	0	+112	0	+20	+115	+20	+132	+20	+115	+20	+132	+20	+115	+20	+95	+20	+112	0
	0,75	0	+90	0	+118	0	+90	0	+150	0	+150	0	+22	+134	+22	+172	+22	+134	+22	+172	+22	+134	+22	+112	+22	+150	0
Св. 1,5 до 2,5	1	0	+100	0	+170	0	+100	0	+212	0	+212	0	+26	+168	+26	+240	+26	+168	+26	+240	+26	+168	+26	+140	+26	+212	0
	1,25	0	+118	0	+190	0	+118	0	+236	0	+236	0	+32	+182	+32	+268	+32	+182	+32	+268	+32	+182	+32	+150	+32	+236	0
	1,5	0	+125	0	+212	0	+125	0	+265	0	+265	0	+34	+194	+34	+299	+34	+194	+34	+299	+34	+194	+34	+160	+34	+265	0
	1,75	0	+132	0	+236	0	+132	0	+300	0	+300	0	+38	+208	+38	+338	+38	+208	+38	+338	+38	+208	+38	+170	+38	+300	0
	2,5	0	+140	0	+280	0	+140	0	+355	0	+355	0	+42	+222	+42	+397	+42	+222	+42	+397	+42	+222	+42	+180	+42	+355	0

Продолжение таблицы А.2

Номинальный диаметр резьбы d , мм	Поле допуска внутренней резьбы																		
	4Н				4Н5Н				5G				5H						
	Шаг P , мм		Диаметр резьбы		Шаг P , мм		Диаметр резьбы		Шаг P , мм		Диаметр резьбы		Шаг P , мм		Диаметр резьбы				
	D	D_2	D_1	D	D_2	D_1	D	D_2	D_1	D	D_2	D_1	D	D_2	D_1	D	D_2	D_1	
Предельные отклонения, мкм																			
	EI	ES	EI	ES	EI	ES	EI	ES	EI	ES	EI	ES	EI	ES	EI	ES	EI	ES	EI
Св. 355 До 600	2	+190	0	+236	0	+190	0	+300	0	+38	+274	+38	+338	+38	+236	0	+300	0	0
	4	+250	0	+375	0	+250	0	+475	0	+60	+375	+60	+535	+60	+315	0	+475	0	0
	6	+280	0	+500	0	+280	0	+630	0	+80	+435	+80	+710	+80	+355	0	+630	0	0
	8	+315	0	+630	0	+315	0	+800	0	+100	+500	+100	+900	+100	+400	0	+800	0	0

Продолжение таблицы А.2

Номинальный диаметр резьбы d , мм	Поле допуска внутренней резьбы														
	6G				6H				7G						
	Шаг P , мм		Диаметр резьбы		Шаг P , мм		Диаметр резьбы		Шаг P , мм		Диаметр резьбы				
	D	D_2	D_1	D	D_2	D_1	D	D_2	D_1	D	D_2	D_1	D	D_2	D_1
Предельные отклонения, мкм															
	EI	ES	EI	ES	EI	ES	EI	ES	EI	ES	EI	ES	EI	ES	EI
От 1 до 1,4	0,2	+17	+80	+17	+77	+17	0	+63	0	+60	0	0	0	0	0
	0,25	+18	+89	+18	+89	+18	0	+71	0	+71	0	0	0	0	0
	0,3	+18	+93	+18	+103	+18	0	+75	0	+85	0	0	0	0	0
Св. 1,4 До 2,8	0,2	+17	+84	+17	+77	+17	0	+67	0	+60	0	0	0	0	0
	0,25	+18	+93	+18	+89	+18	0	+75	0	+71	0	0	0	0	0
	0,35	+19	+104	+19	+119	+19	0	+85	0	+100	0	0	0	0	0
	0,4	+19	+109	+19	+131	+19	0	+90	0	+112	0	0	0	0	0
0,45	+20	+115	+20	+145	+20	0	+95	0	+125	0	0	0	0	0	
Св. 2,8 До 5,6	0,25	+18	+93	+18	+89	+18	0	+75	0	+71	0	0	0	0	0
	0,35	+19	+109	+19	+119	+19	0	+90	0	+100	0	0	0	0	0
	0,5	+20	+120	+20	+160	+20	0	+100	0	+140	0	0	0	0	0
	0,6	+21	+133	+21	+181	+21	0	+112	0	+160	0	0	0	0	0
	0,7	+22	+140	+22	+202	+22	0	+118	0	+180	0	0	0	0	0
0,75	+22	+140	+22	+212	+22	0	+118	0	+190	0	0	0	0	0	
0,8	+24	+149	+24	+224	+24	0	+125	0	+200	0	0	0	0	0	

Продолжение таблицы А.2

Номинальный диаметр резьбы d , мм	Поле допуска внутренней резьбы																		
	6G						6H						7G						
	Диаметр резьбы																		
D	D_2		D_1		D		D_1		D_2		D		D_1		D_2		D_1		
	EI	ES	EI	ES	EI	ES	EI	ES	EI	ES	EI	ES	EI	ES	EI	ES	EI	ES	
Предельные отклонения, мкм																			
Св. 5,6 До 11,2	0,25	+18	+103	+18	+18	+89	+18	+85	0	0	+71	0	0	0	0	0	0	0	0
	0,35	+19	+114	+19	+19	+119	+19	+95	0	0	+100	0	0	0	0	0	0	0	0
	0,5	+20	+132	+20	+20	+160	+20	+112	0	0	+140	0	0	0	0	0	0	0	0
	0,75	+22	+154	+22	+22	+212	+22	+132	0	0	+190	0	0	0	0	0	0	0	0
	1	+26	+176	+26	+26	+262	+26	+150	0	0	+236	0	0	0	0	0	0	0	0
	1,25	+28	+188	+28	+28	+293	+28	+160	0	0	+265	0	0	0	0	0	0	0	0
1,5	+32	+212	+32	+32	+332	+32	+180	0	0	+300	0	0	0	0	0	0	0	0	
Св. 11,2 До 22,4	0,35	+19	+119	+19	+19	+119	+19	+100	0	0	+100	0	0	0	0	0	0	0	0
	0,5	+20	+138	+20	+20	+160	+20	+118	0	0	+140	0	0	0	0	0	0	0	0
	0,75	+22	+162	+22	+22	+212	+22	+140	0	0	+190	0	0	0	0	0	0	0	0
	1	+26	+186	+26	+26	+262	+26	+160	0	0	+236	0	0	0	0	0	0	0	0
	1,25	+28	+208	+28	+28	+293	+28	+180	0	0	+265	0	0	0	0	0	0	0	0
	1,5	+32	+222	+32	+32	+332	+32	+190	0	0	+300	0	0	0	0	0	0	0	0
Св. 22,4 До 45	1,75	+34	+234	+34	+34	+369	+34	+200	0	0	+335	0	0	0	0	0	0	0	0
	2	+38	+250	+38	+38	+413	+38	+212	0	0	+375	0	0	0	0	0	0	0	0
	2,5	+42	+266	+42	+42	+492	+42	+224	0	0	+450	0	0	0	0	0	0	0	0
	0,5	+20	+145	+20	+20	+160	+20	+125	0	0	+140	0	0	0	0	0	0	0	0
	0,75	+22	+172	+22	+22	+212	+22	+150	0	0	+190	0	0	0	0	0	0	0	0
	1	+26	+196	+26	+26	+262	+26	+170	0	0	+236	0	0	0	0	0	0	0	0
Св. 45 До 90	1,5	+32	+232	+32	+32	+332	+32	+200	0	0	+300	0	0	0	0	0	0	0	0
	2	+38	+262	+38	+38	+413	+38	+224	0	0	+375	0	0	0	0	0	0	0	0
	3	+48	+313	+48	+48	+548	+48	+265	0	0	+500	0	0	0	0	0	0	0	0
	3,5	+53	+333	+53	+53	+613	+53	+280	0	0	+560	0	0	0	0	0	0	0	0
	4	+60	+360	+60	+60	+660	+60	+300	0	0	+600	0	0	0	0	0	0	0	0
	4,5	+63	+378	+63	+63	+733	+63	+315	0	0	+670	0	0	0	0	0	0	0	0
Св. 45 До 90	0,5	+20	+152	+20	+20	+160	+20	+132	0	0	+140	0	0	0	0	0	0	0	0
	0,75	+22	+182	+22	+22	+212	+22	+160	0	0	+190	0	0	0	0	0	0	0	0
	1	+26	+216	+26	+26	+262	+26	+190	0	0	+236	0	0	0	0	0	0	0	0
	1,5	+32	+244	+32	+32	+332	+32	+212	0	0	+300	0	0	0	0	0	0	0	0
	2	+38	+274	+38	+38	+413	+38	+236	0	0	+375	0	0	0	0	0	0	0	0
	3	+48	+328	+48	+48	+548	+48	+280	0	0	+500	0	0	0	0	0	0	0	0
Св. 45 До 90	4	+60	+375	+60	+60	+660	+60	+315	0	0	+600	0	0	0	0	0	0	0	0
	5	+71	+406	+71	+71	+781	+71	+335	0	0	+710	0	0	0	0	0	0	0	0
	5,5	+75	+430	+75	+75	+825	+75	+355	0	0	+750	0	0	0	0	0	0	0	0
	6	+80	+455	+80	+80	+880	+80	+375	0	0	+800	0	0	0	0	0	0	0	0
	0,5	+20	+152	+20	+20	+160	+20	+132	0	0	+140	0	0	0	0	0	0	0	0
	0,75	+22	+182	+22	+22	+212	+22	+160	0	0	+190	0	0	0	0	0	0	0	0
1	+26	+216	+26	+26	+262	+26	+190	0	0	+236	0	0	0	0	0	0	0	0	
1,5	+32	+244	+32	+32	+332	+32	+212	0	0	+300	0	0	0	0	0	0	0	0	
2	+38	+274	+38	+38	+413	+38	+236	0	0	+375	0	0	0	0	0	0	0	0	
3	+48	+328	+48	+48	+548	+48	+280	0	0	+500	0	0	0	0	0	0	0	0	
4	+60	+375	+60	+60	+660	+60	+315	0	0	+600	0	0	0	0	0	0	0	0	
5	+71	+406	+71	+71	+781	+71	+335	0	0	+710	0	0	0	0	0	0	0	0	
5,5	+75	+430	+75	+75	+825	+75	+355	0	0	+750	0	0	0	0	0	0	0	0	
6	+80	+455	+80	+80	+880	+80	+375	0	0	+800	0	0	0	0	0	0	0	0	

Продолжение таблицы А.2

Номинальный диаметр резьбы d , мм	Поле допуска внутренней резьбы													
	6G						7G							
	Диаметр резьбы													
D	D_2	D_1	D	D_2	D_1	D	D_2	D_1	D	D_2	D_1	D	D_2	D_1
Предельные отклонения, мкм														
	EI	ES	EI	ES	EI	EI	ES	EI	EI	ES	EI	EI	ES	EI
Св. 90 до 180	0,75	+22	+192	+22	+212	+22	+170	0	0	+190	0	0	—	—
	1	+26	+226	+26	+262	0	+200	0	0	+236	0	0	+26	+326
	1,5	+32	+256	+32	+332	0	+224	0	0	+300	0	0	+32	+407
	2	+38	+288	+38	+413	0	+250	0	0	+375	0	0	+38	+513
	3	+48	+348	+48	+548	0	+300	0	0	+500	0	0	+48	+678
	4	+60	+395	+60	+660	0	+335	0	0	+600	0	0	+60	+810
	6	+80	+480	+80	+880	0	+400	0	0	+800	0	0	+80	+1080
	8	+100	+550	+100	+1100	0	+450	0	0	+1000	0	0	+100	+1350
Св. 180 до 355	0,75	+32	+268	+32	+332	0	+236	0	0	+300	0	0	+32	+407
	2	+38	+318	+38	+413	0	+280	0	0	+375	0	0	+38	+513
	3	+48	+383	+48	+548	0	+335	0	0	+500	0	0	+48	+678
	4	+60	+485	+60	+660	0	+375	0	0	+600	0	0	+60	+810
	6	+80	+505	+80	+880	0	+425	0	0	+800	0	0	+80	+1080
	8	+100	+575	+100	+1100	0	+475	0	0	+1000	0	0	+100	+1350
Св. 355 до 600	2	+38	+338	+38	+413	0	+300	0	0	+375	0	0	+38	+513
	4	+60	+460	+60	+660	0	+400	0	0	+600	0	0	+60	+810
	6	+80	+530	+80	+880	0	+450	0	0	+800	0	0	+80	+1080
	8	+100	+600	+100	+1100	0	+500	0	0	+1000	0	0	+100	+1350

Продолжение таблицы А.2

Номинальный диаметр резьбы d , мм	Поле допуска внутренней резьбы													
	7H						8H							
	Диаметр резьбы													
D	D_2	D_1	D	D_2	D_1	D	D_2	D_1	D	D_2	D_1	D	D_2	D_1
Предельные отклонения, мкм														
	EI	ES	EI	ES	EI	EI	ES	EI	EI	ES	EI	EI	ES	EI
От 1 до 1,4	0,2	—	—	—	—	—	—	—	—	—	—	—	—	—
	0,25	—	—	—	—	—	—	—	—	—	—	—	—	—
	0,3	—	—	—	—	—	—	—	—	—	—	—	—	—

Продолжение таблицы А.2

Номинальный диаметр резьбы d , мм		Поле допуска внутренней резьбы												
		7H						8G						8H
Шаг P , мм		Диаметр резьбы												
D	D_2	D_1	D	D_2	D_1	D	D_2	D_1	D	D_2	D_1	D	D_2	D_1
Предельные отклонения, мкм														
EI	ES	EI	ES	EI	ES	EI	ES	EI	ES	EI	ES	EI	ES	EI
Св. 22,4 До 45	0,5	—	—	—	—	—	—	—	—	—	—	—	—	—
	0,75	0	+190	0	+236	0	+300	0	+300	0	+300	0	+375	0
	1	0	+212	0	+250	0	+300	0	+300	0	+300	0	+375	0
	1,5	0	+250	0	+280	0	+335	0	+335	0	+335	0	+400	0
	2	0	+280	0	+335	0	+375	0	+375	0	+375	0	+450	0
	3	0	+335	0	+375	0	+400	0	+400	0	+400	0	+475	0
	3,5	0	+355	0	+400	0	+425	0	+425	0	+425	0	+500	0
	4	0	+375	0	+425	0	+450	0	+450	0	+450	0	+530	0
4,5	0	+400	0	+450	0	+475	0	+475	0	+475	0	+560	0	
Св. 45 До 90	0,5	—	—	—	—	—	—	—	—	—	—	—	—	—
	0,75	0	+236	0	+300	0	+300	0	+300	0	+300	0	+375	0
	1	0	+265	0	+335	0	+335	0	+335	0	+335	0	+400	0
	1,5	0	+300	0	+375	0	+375	0	+375	0	+375	0	+450	0
	2	0	+355	0	+425	0	+425	0	+425	0	+425	0	+500	0
	3	0	+400	0	+475	0	+475	0	+475	0	+475	0	+560	0
	4	0	+425	0	+500	0	+500	0	+500	0	+500	0	+600	0
	5,5	0	+450	0	+530	0	+530	0	+530	0	+530	0	+630	0
6	0	+475	0	+560	0	+560	0	+560	0	+560	0	+660	0	
Св. 90 До 180	0,75	—	—	—	—	—	—	—	—	—	—	—	—	—
	1	0	+250	0	+300	0	+300	0	+300	0	+300	0	+375	0
	1,5	0	+280	0	+335	0	+335	0	+335	0	+335	0	+400	0
	2	0	+315	0	+375	0	+375	0	+375	0	+375	0	+450	0
	3	0	+375	0	+425	0	+425	0	+425	0	+425	0	+500	0
	4	0	+425	0	+500	0	+500	0	+500	0	+500	0	+600	0
	6	0	+500	0	+600	0	+600	0	+600	0	+600	0	+710	0
	8	0	+560	0	+660	0	+660	0	+660	0	+660	0	+770	0

Номинальный диаметр резьбы d , мм		Поле допуска внутренней резьбы												
		7H						8H						
Шаг P , мм		Диаметр резьбы												
		D	D_2	D_1	D	D_2	D_1	D	D_2	D_1	D	D_2	D_1	
Предельные отклонения, мкм														
		EI	ES	EI	ES	EI	ES	EI	ES	EI	ES	EI	ES	EI
Св. 180 До 355	1,5	0	+300	0	+375	+32	+407	+32	+507	+32	+475	+32	+578	+32
	2	0	+355	0	+475	+38	+488	+38	+638	+38	+450	+38	+630	+38
	3	0	+425	0	+630	+48	+578	+48	+848	+48	+530	+48	+800	+48
	4	0	+475	0	+750	+60	+660	+60	+1010	+60	+600	+60	+950	+60
	6	0	+530	0	+1000	+80	+750	+80	+1330	+80	+670	+80	+1250	+80
Св. 355 До 600	8	0	+600	0	+1250	+100	+850	+100	+1700	+100	+750	+100	+1600	+100
	2	0	+375	0	+475	+38	+513	+38	+638	+38	+475	+38	+600	+38
	4	0	+500	0	+750	+60	+690	+60	+1010	+60	+630	+60	+950	+60
	6	0	+560	0	+1000	+80	+790	+80	+1330	+80	+710	+80	+1250	+80
8	0	+630	0	+1250	+100	+900	+100	+1700	+100	+800	+100	+1600	+100	

Примечание — Верхнее отклонение диаметра D не устанавливается.

Приложение Б
(рекомендуемое)

**Соответствие ссылочных межгосударственных стандартов международным
(региональным) стандартам**

Обозначение ссылочного межгосударственного стандарта	Обозначение и наименование ссылочного международного стандарта и условное обозначение степени его соответствия ссылочному межгосударственному стандарту
ГОСТ 1759.4—87	ИСО 898-1—78 «Крепежные изделия. Механические свойства. Часть 1. Болты, винты и шпильки» (NEQ)
ГОСТ 8724—2002	ИСО 261—1998 «Метрическая резьба ИСО общего применения — Диаметры и шаги» (NEQ)
ГОСТ 9000—81	ИСО 1501:1990 «Миниатюрная резьба ИСО» (NEQ)
ГОСТ 9150—2002	ИСО 68-1:1998 «Резьбы ИСО общего назначения — Основной профиль — Часть 1: Метрическая резьба» (NEQ)
ГОСТ 11708—82	—
ГОСТ 16967—81	—
ГОСТ 24705—2004	ИСО 724:1993 «Резьба метрическая ИСО общего назначения. Основные размеры» (NEQ)
ГОСТ 24706—81	—
ГОСТ 24997—2004	ИСО 1502:1996 «Резьбы ИСО метрические общего назначения. Калибры и измерение» (NEQ)

Ключевые слова: резьба, резьба метрическая, допуски, посадки с зазором

Редактор *Р.Г. Говердовская*
Технический редактор *В.Н. Прусакова*
Корректор *М.С. Кабашова*
Компьютерная верстка *Е.Н. Мартемьяновой*

Сдано в набор 16.03.2005. Подписано в печать 11.04.2005. Усл. печ. л. 5,12.
Уч.-изд. л. 4,50. Тираж 1200 экз. С 932. Зак. 227.

ФГУП «Стандартинформ», 123995 Москва, Гранатный пер., 4.
www.gostinfo.ru info@gostinfo.ru
Набрано во ФГУП «Стандартинформ» на ПЭВМ.
Отпечатано в филиале ФГУП «Стандартинформ» — тип. «Московский печатник»,
105062 Москва, Лялин пер., 6.