



**ГОСУДАРСТВЕННЫЙ СТАНДАРТ
СОЮЗА ССР**

**МАШИНЫ, ПРИБОРЫ
И ДРУГИЕ ТЕХНИЧЕСКИЕ ИЗДЕЛИЯ
ДЛЯ РАЙОНОВ С ТРОПИЧЕСКИМ
КЛИМАТОМ**

ОБЩИЕ ТЕХНИЧЕСКИЕ УСЛОВИЯ

ГОСТ 15151—69

Издание официальное

90 коп.

КОМИТЕТ СТАНДАРТИЗАЦИИ И МЕТРОЛОГИИ СССР

Москва

**МАШИНЫ, ПРИБОРЫ И ДРУГИЕ
ТЕХНИЧЕСКИЕ ИЗДЕЛИЯ ДЛЯ
РАЙОНОВ С ТРОПИЧЕСКИМ КЛИМАТОМ****Общие технические условия**

Machines, instruments and other
industrial products for tropics.
General specifications

ГОСТ**15151—69*****Взамен
ОТУ 50—1—59**

Постановлением Комитета стандартов, мер и измерительных приборов при Совете Министров СССР от 29 декабря 1969 г. № 1395 срок введения установлен
с 01.01.71

Настоящий стандарт распространяется на машины всех видов, приборы и другие технические изделия (в дальнейшем изделия), в климатических исполнениях Т, ТВ, ТС, ТМ и видов климатического исполнения О4; О4.1; О4.2 по ГОСТ 15150—69.

(Измененная редакция, Изм. № 2).

1. ОБЩИЕ ТРЕБОВАНИЯ

1.1. На основе настоящего стандарта и разрабатывают государственные или отраслевые стандарты на изготовление групп изделий по отраслям промышленности. В этих стандартах требования настоящего стандарта конкретизируются, а в необходимых случаях дополняются применительно к группам изделий по отраслям промышленности.

1.2. Для экспортируемых изделий по указанию экспортных организаций СССР в соглашениях на поставку продукции могут быть установлены повышенные требования по сравнению с предусмотренными в настоящем стандарте или исключены отдельные требования, если выполнение последних не вызывается необходимостью.

1.3. Изделия должны соответствовать ГОСТ 15150—69. Кроме того, изделия должны соответствовать стандартам, а при отсутствии стандартов — техническим условиям и другой нормативно-

Издание официальное

* Переиздание (август 1991 г.) с Изменениями № 1, 2, 3, утвержденными в мае 1978 г., феврале 1983 г., мае 1986 г. (ИУС 6—78, 5—83, 8—86).

© Издательство стандартов, 1969

© Издательство стандартов, 1991

Переиздание с изменениями

Настоящий стандарт не может быть полностью или частично воспроизведен, тиражирован и распространен без разрешения Госстандарта СССР

технической документации на изделия нетропического исполнения во всем, не установленном настоящим стандартом*.

1.4. Климатические исполнения, категории и условия эксплуатации изделий в части воздействия климатических факторов внешней среды принимают в соответствии с ГОСТ 15150—69.

(Измененная редакция, Изм. № 1).

1.5. При решении вопросов о поставке изделий в исполнении для тропического климата в первую очередь определяют возможность обеспечения защиты изделий от воздействия климатических факторов модернизацией существующей конструкции или необходимость разработки новой конструкции.

1.6. При конструировании и изготовлении изделий обеспечивают следующие основные требования:

а) длительную эксплуатацию изделий при номинальных значениях температуры окружающей среды;

б) стойкость электроизоляционных и конструкционных материалов, антикоррозионной защиты и внешней отделки при длительной эксплуатации при номинальных значениях температуры и влажности воздуха, а также, где требуется, в условиях воздействия солнечного излучения, песка, пыли и морской воды;

в) защиту изделий от воздействия плесневых грибов;

г) защиту изделий на период транспортирования, хранения и монтажа.

(Измененная редакция, Изм. № 3).

1.7. Выполнение требований по защите изделий от воздействия факторов внешней среды тропического климата обеспечивают за счет:

а) специальных конструктивных решений, например, эффективного охлаждения термически напряженных агрегатов, герметизации изделий или отдельных узлов и деталей, применения эффективных вентиляционных устройств для закрытых объемов, исключения открытых невентилируемых ниш, рационального расположения деталей и узлов, правильного выбора степени шероховатости поверхности, изменения номинальных характеристик оборудования нетропического исполнения;

б) правильного выбора материалов и способов их защиты;

в) применения встроенных элементов в тропическом исполнении (за исключением указанного в п. 1.9);

г) выбора оптимальной технологии изготовления;

д) правильной консервации и упаковки на период транспортирования и хранения изделий;

* Во всех остальных случаях в настоящем стандарте указывается: «Стандарты на изделия». При этом имеются в виду стандарты на группу изделий или изделие, а при отсутствии стандартов — технические условия, утвержденные в установленном порядке.

е) надлежащего ухода при эксплуатации и хранении (правила ухода должны быть разработаны в инструкции по эксплуатации).

1.8. Встроенные элементы, изготовление которых по изложенным в настоящем стандарте требованиям по техническим причинам невозможно или нецелесообразно, могут по согласованию с заказчиком (а для экспортируемых изделий при прямых поставках на экспорт — по согласованию с экспортными организациями) изготавливаться по менее жестким требованиям с учетом возможных мер защиты в комплектном устройстве (термостатирование, герметизация и т. п.).

В необходимых случаях одновременно с разработкой встроенных элементов разрабатывают рекомендации по способам их защиты.

1.9. Эксплуатация изделий, их деталей или узлов в облегченных условиях может служить основанием для изготовления их с использованием встроенных элементов, материалов и способов защиты, применяемых в нетропическом исполнении, а также для отмены части испытаний на устойчивость к воздействию тропического климата. При этом должна быть обеспечена сохранность деталей в процессе транспортирования, хранения и монтажа, а также в условиях, когда в изделиях имеются материалы, выделяющие коррозионно-активные вещества. Должна быть также исключена возможность конденсации влаги внутри герметизированных узлов и изделий при изменении температуры в условиях транспортирования, хранения и эксплуатации.

Под облегченными условиями понимаются:

работа в атмосфере с кондиционированным воздухом;
герметизация отдельных деталей и узлов, а также всего изделия;

отсутствие контакта внешней среды с внутренними частями изделия;

работа деталей под слоем возобновляющейся смазки.

Положение настоящего пункта может распространяться также на изделия, которые в процессе эксплуатации подвергаются квалифицированному уходу (например, некоторые электроаппараты высокого напряжения, где применены негерметизированные закрытые конструкции с периодически сменяемым влагопоглотителем).

2. ТРЕБОВАНИЯ К ЗАЩИТНЫМ ЗАЗЕМЛЕНИЯМ

2.1. Заземлению подлежат:

стационарные изделия исполнений Т, ТВ, ТС и вида климатического исполнения О4, работающие под напряжением выше 12В;

стационарные и передвижные изделия исполнения ТМ, работающие под напряжением выше 24 В;

изделия, аналогичные вышеперечисленным, имеющие в своем составе электрические устройства, работающие под теми же напряжениями.

Заземление передвижных изделий исполнений Т, ТВ, ТС и вида климатического исполнения О4 производят, если это указано в стандартах на изделия нетропического исполнения. Допускается не производить заземление машин и механизмов, содержащих электрические устройства, если все электрооборудование (в том числе пусковая аппаратура) заземляется отдельно и если в конструкции приняты специальные меры, исключающие возможность перетирания подводящих и соединительных проводов.

Требования данного пункта не распространяется на изделия с пластмассовым корпусом или корпусом из литевых смол, на изделия, корпус которых находится под электрическим напряжением, а также на встроенные электротехнические или радиоэлектронные элементы, если способ их крепления обеспечивает надежное заземление этих элементов без специальных соединений или если они ограждены соответствующими устройствами, исключающими возможность прикосновения к элементам под напряжением.

(Измененная редакция, Изм. № 1, 2).

2.2. При номинальном напряжении переменного и постоянного тока 250 В и выше предусматривают два заземляющих болта (винта), а при номинальном напряжении менее 250 В — один заземляющий болт (винт). При трехфазном токе за указанное напряжение принимают фазное напряжение. На малогабаритных изделиях, где конструктивно невозможно установить два болта (винта), вне зависимости от величины напряжения устанавливают один заземляющий болт (винт).

Заземление электрорадиоизмерительной аппаратуры допускается производить с применением клемм с пластмассовой головкой.

2.3. Использование для заземления болтов (винтов), выполняющих роль крепежных деталей конструкции, не допускается, за исключением указанного в пп. 2.1, 2.7, 2.9.

2.4. Заземляющие болты (винты) должны быть снабжены устройством против ослабления контакта.

2.5. Диаметр заземляющих болтов (винтов) должен быть 6—12 мм в зависимости от номинального тока электрооборудования и сечения заземляющих проводников. Допускается применение болтов (винтов) диаметром менее 6 мм, но не менее 3 мм, если габариты изделий не позволяют применить более крупные болты (винты).

2.6. Если заземляющий болт (винт) ввертывают в металлическую деталь изделия или (при тонких деталях) в приваренную к детали гайку, то под каждый болт (винт) подкладывают две шайбы. При заземлении изделий заземляющий проводник размещают между этими шайбами. Материал болтов и шайб в этом случае —

латунь с покрытием никелем или оловом (для алюминиевых деталей изделий категорий 1 и 5 всех исполнений, а также категории 2 исполнений Т, ТВ, ТМ и категории 3 исполнений Т, ТВ—покрытие только оловом).

Допускается применение одной шайбы и расположение заземляющего проводника между этой шайбой и специальной плоской площадкой на изделии (причем эта площадка должна быть покрыта оловом методом горячего лужения), при этом допускается применение стального болта (винта) с соответствующим покрытием.

2.7. При монтаже изделий на судах допускается выполнять заземление корпусов изделий категорий 2, 3, 4, 4.1 (исключая электрические машины и крупногабаритное оборудование), устанавливаемых без амортизаторов в местах, защищенных от попадания морской воды, путем непосредственного контакта между крепежными лампами и деталями корпуса судна.

2.8. Заземляющие болты (винты) на изделии располагают в месте, удобном для подвода заземляющих проводников.

2.9. В изделиях со съемными металлическими кожухами, закрывающими токоведущие части, предусматривают надежное электрическое соединение между кожухом и заземленным корпусом изделия, для чего допускается использование крепежных деталей конструкции.

2.10. На открывающихся панелях, крышках с расположенными на них электрическими устройствами предусматривают заземление при помощи гибких перемычек на каждой крышке или панели.

Указанное требование не применяют в том случае, когда при открывании панели или крышки с находящихся на них устройств автоматически снимается напряжение.

3. ТРЕБОВАНИЯ К ВЫБОРУ МАТЕРИАЛОВ

3.1. Металлы

3.1.1. В качестве конструкционных материалов для изготовления изделий применяют коррозионностойкие металлы и сплавы. Применение других металлов и сплавов допускается при условии защиты их от коррозии, если в настоящем стандарте не указаны другие требования.

3.1.2. Углеродистые и низколегированные стали, а также чугуны всех марок применяют для изготовления деталей машин только с противокоррозионной защитой. Исключение составляют случаи, когда эти материалы применяют для изготовления рельсов, бандажей подвижного состава железных дорог, тракторов, цепей и т. п. изделий, а также случаи, указанные в п. 3.1.11.

3.1.3. Металлы и сплавы, применяемые без покрытий, выбирают по технической документации, утвержденной в установленном порядке.

3.1.4. Алюминий и его сплавы применяют с защитными покрытиями. При выборе алюминиевых сплавов отдают предпочтение плакированным сплавам и сплавам, не содержащим медь. В отдельных технически обоснованных случаях допускается применение без покрытий деталей, изготовленных из алюминия и его нелигатурных сплавов, если детали предназначены для эксплуатации в условиях 1, 2, 3. Эти случаи должны быть указаны в стандартах на группы изделий по отраслям.

3.1.5. Цинковые сплавы для условий эксплуатации 6, 7, 8 применять не допускается. Для условий 5, 7 применение этих сплавов (с противокоррозионной защитой) допускается только в тех случаях, когда применение других материалов экономически и технически нецелесообразно.

3.1.4, 3.1.5. (Измененная редакция, Изм. № 3).

3.1.6. Магний и его сплавы применяют (с противокоррозионной защитой) только в тех случаях, когда применение других материалов невозможно.

3.1.7. Для изготовления пружин применяют бериллиевые или оловянно-фосфористые бронзы, на которые для улучшения товарного вида рекомендуется наносить металлические покрытия; пружины диаметром или толщиной менее 0,4 мм могут не иметь покрытий. Допускается изготовление пружин и других деталей, от которых требуются упругие свойства, из нержавеющей сталей, а также из пружинных сталей с кадмированием с последующим обезводородиванием, если механическая прочность кадмированных деталей после обезводородивания соответствует заданным требованиям. Допускаются другие виды защиты, если это указано в стандартах по пп. 1.1 и 4.4.

Некоторые виды пружин допускается защищать нанесением лакокрасочного покрытия на предварительно подготовленную поверхность.

3.1.8. При выборе металлов и их металлических или неметаллических неорганических покрытий с точки зрения допустимых контактов необходимо руководствоваться ГОСТ 9.005—72.

(Измененная редакция, Изм. № 3).

3.1.9. Для пайки конструктивных и токоведущих деталей из меди, медных сплавов и серебра применяют при твердой пайке—серебряные припой по ГОСТ 19738—74, медноцинковый припой ЛОК-59—1—0,3 по технической документации, утвержденной в установленном порядке, латунь Л-63 по ГОСТ 17711—80 и медно-фосфористый припой (сплав МФ-2 по ГОСТ 4515—81 или сплав с содержанием фосфора $(7,5 \pm 0,25)\%$, полученный из сплавов МФ-1 или МФ-2 по ГОСТ 4515—81); при мягкой пайке — олово

по ГОСТ 860—75. Допускается применение оловянно-свинцовых припоев по ГОСТ 21930—76 и ГОСТ 21931—76 (с содержанием олова не ниже чем в ПОС 40), серебряных припоев ПСр 1,5; ПСр 2,5, а также в точных приборах при малой пайке оловянно-свинцово-кадмиевого припоя ПОСК-50 по технической документации, утвержденной в установленном порядке; в этих случаях место пайки рекомендуется защищать при помощи лака или эмали. Допускается применение оловянно-свинцовых припоев марок ПОС 30, ПОС 18 без дополнительной защиты для пайки конструкционных (неэлектропроводящих) хорошо вентилируемых деталей (например, радиаторов для охлаждения двигателей внутреннего сгорания), а также в других случаях, обоснованных опытом эксплуатации или испытаний на долговечность.

Выбор припоев для мягкой и твердой пайки конструкционных и токоведущих деталей из металлов, не указанных выше, производят по отраслевым стандартам или другой документации, утвержденной в установленном порядке. Выбор припоев для пайки металлизированных деталей из неметаллических материалов производят по указаниям настоящего пункта для соответствующего металла, применяемого для металлизации.

Запрещается применение активных флюсов при пайке мест, соприкасающихся с электрической изоляцией. В других случаях допускается применение этих флюсов при условии удаления их после пайки.

3.1.10. Проводниковые, магнитные материалы и материалы для электрических контактов выбирают в соответствии со стандартами на группы изделий по отраслям промышленности.

3.1.11. В технически обоснованных случаях, если появление отдельных очагов коррозии в процессе эксплуатации не приводит к нарушению работоспособности или товарного вида изделия, в отраслевых стандартах разрешается применять не указанные в настоящем стандарте виды противокоррозионной защиты или уточнять в отдельных случаях необходимость защиты.

3.2. Электроизоляционные материалы

3.2.1. Для электрической изоляции применяют: пластмассы с неорганическими наполнителями; материалы на основе бесщелочного стеклянного волокна, слюды и (в некоторых случаях) асбестового волокна в сочетании с наиболее нагревостойкими и влагостойкими смолами и лаками; некоторые синтетические материалы (например, полиэтилен, полиэтилентерефталат, поливинилхлорид, фторопласт, полиамид и т. п.), а также керамические материалы с глазурованной поверхностью или поверхностью, покрытой кремнийорганическими лаками.

3.2.2. Для электрической изоляции не рекомендуется применять: хлопчатобумажные и шелковые материалы, бумагу, картон и фибру, пресс-материалы с древесным или целлюлозным напол-

нителем, слоистые пластики с хлопчатобумажной основой или основой из натурального шелка, древесину.

Указанные материалы допускается применять для изготовления электроизоляционных деталей при условии, что последние работают в масляной ванне, защищенной от увлажнения, или же при условии полной герметизации их терморезактивными (эпоксидными, акриловыми типа МБК и др.) или битумными заливочными компаундами.

Указанные материалы допускается применять в изделиях исполнения ТС (кроме категории 5) для деталей, не подвергающихся действию прямого солнечного облучения. В некоторых других случаях эти материалы можно применять при условии обработки их специальными составами или защиты стойкими покрытиями. Эти случаи применения, а также методы обработки или защиты указывают в стандартах на отдельные группы изделий.

3.2.3. Виды электроизоляционных материалов, применяемых в электротехнике, радиотехнике, электронике, приборостроении и в кабельных изделиях, оговаривают в стандартах на соответствующие группы изделий.

3.3. Прочие материалы

3.3.1. Для изготовления изделий из натуральной кожи рекомендуется применять хром и полухром. Для изготовления из кожи деталей изделий исполнений Т, ТВ и вида климатического исполнения О4, где появление плесени может вызвать нарушение работоспособности изделия, применяют кожу в тропическом исполнении. Следует избегать контакта несмазанной нехромовой или полухромовой кожи со стальными деталями.

(Измененная редакция, Изм. № 2).

3.3.2. Искусственную кожу (обивочную, потолочную, тентовую) применяют в тропическом исполнении.

3.3.3. Изделия и элементы изделий из древесины следует защищать от воздействия плесневых и дереворазрушающих грибов, а также термитов в соответствии с требованиями ГОСТ 15155—89. В случае необходимости эти изделия или детали защищают от воздействия влаги. Рекомендуется применение водупорной фанеры марки ФСФ по ГОСТ 3916.1—89, ГОСТ 3916.2—89 или березовой фанеры марки БПС-1 по ГОСТ 102—75, которую можно защищать при помощи окраски, а также применение облицованной строганым шпоном фанеры повышенной водостойкости.

3.3.4. Картон и бумагу, применяемые для изготовления деталей изделий исполнений Т, ТВ, ТМ и вида климатического исполнения О4, а также категории 5 исполнения ТС, защищают от воздействия плесневых грибов, гнилостных бактерий, термитов в соответствии с требованиями ГОСТ 15158—78. В случае необходимости картон и бумагу защищают от воздействия влаги.

3.3.5. Хлопчатобумажные, льняные и полульняные ткани и изделия (например, шнуры, ленты, тесьма, ремни, нитки), применяемые для изделий исполнений Т, ТВ, ТМ, и вида климатического исполнения О4, а также для изделий исполнений ТС, защищают от воздействия плесневых грибов, гнилостных бактерий в соответствии с требованиями ГОСТ 10776—78 и ГОСТ 15160—69.

3.3.4, 3.3.5. (Измененная редакция, Изм. № 2).

3.3.6. Технический войлок для изделий исполнений Т, ТВ, ТМ и видов климатических исполнений О4, ТС5 применяют по ГОСТ 15159—76. Допускается применение войлока других марок при условии пропитки его маслами и смазками, применяемыми в технических изделиях тропического исполнения.

(Измененная редакция, Изм. № 2, 3).

3.3.7. В качестве клеящего материала применяют клеи на основе синтетических смол. Не допускается применение клеев на основе крахмала, а также животных и растительных клеев.

3.3.8. Рекомендуются применять замазки с неорганическими наполнителями на основе синтетических смол и клеев по п. 3.3.7. Для изделий исполнения ТС (кроме категории 5) допускается применять замазки на основе жидкого стекла. Для изделий исполнений Т, ТВ, ТМ и вида климатического исполнения О4, а также категории 5 исполнения ТС замазку на основе жидкого стекла применять не допускается.

3.3.9. Резиновые технические изделия, применяемые для изделий исполнений Т, ТВ, ТС, ТМ и вида климатического исполнения О4, изготавливают в тропическом исполнении в соответствии с ГОСТ 15152—69. Исключение составляют изделия из резины на основе кремнийорганических каучуков, фторкаучуков и хлорсульфированного полиэтилена, а также изделия из эбонита, которые могут изготавливаться и применяться в нетропическом исполнении.

3.3.8, 3.3.9. (Измененная редакция, Изм. № 2).

3.3.10. Марки пластмасс, применяемых для изделий каждой отрасли промышленности, устанавливают в стандартах на группы изделий по отраслям промышленности, исходя из специфики изделий, а также характеристик грибоустойчивости и изменения механических и электрических свойств пластмасс.

(Измененная редакция, Изм. № 1).

3.3.11. Ассортимент рабочих масел и смазок устанавливают в стандартах на группу изделий при изделии по отраслям промышленности в соответствии с ГОСТ 15156—84.

3.3.12. Кабели, провода, шнуры и кабельную арматуру для районов с тропическим климатом применяют в соответствии с нормативно-технической документацией.

(Измененная редакция, Изм. № 3).

3.3.13. Для уплотнений применяют: теплостойкие резины, в том числе армированные: прокладочный листовый поливинилхлорид-

ный пластикат, фторопласт, полиэтилен, паронит, электронит, войлок и асбест, пропитанные смазками или маслами, водонепроницаемый картон, сукно, окрученную стеклоленту и стеклочулок с сердцевиной из асбестового шнура, стекложгут, нити и шнуры асбестовые. Не рекомендуются контакты паронита с деталями из меди и ее сплавов.

Указанные в настоящем пункте материалы защищают от воздействия плесневых грибов, гнилостных бактерий и других факторов, специфичных для тропического климата, если необходимость защиты указана в предыдущих пунктах настоящего раздела.

4. ТРЕБОВАНИЯ К ЗАЩИТНЫМ ПОКРЫТИЯМ

4.1. Защита металлов от коррозии осуществляется при помощи полимерных (лакокрасочных пластмассовых) или металлических или неметаллических неорганических покрытий.

Допускается оставлять без покрытий детали в случаях, указанных в п. 3.1.11, а также детали, работающие в масляной среде или под слоем возобновляющейся смазки, или самополирующиеся в процессе работы.

4.2. Поверхности изделий, не защищенные от прямого действия солнечного излучения, рекомендуется покрывать красками светлых тонов.

(Измененная редакция, Изм. № 3).

4.3. Лакокрасочные покрытия для изделий общепромышленного и бытового назначения применяют в соответствии с требованиями ГОСТ 9.401—91. Лакокрасочные покрытия для изделий специального назначения применяют по требованию документации, утвержденной в установленном порядке.

4.4. Выбор металлических и неметаллических неорганических покрытий производят по ГОСТ 9.303—84 и отраслевой документации, утвержденной в установленном порядке.

5. ПРАВИЛА ПРИЕМКИ

5.1. Изделия опытного и серийного производства рекомендуется испытывать в нормальных климатических условиях испытаний дополнительно к приведенным в настоящем стандарте испытаниям в лабораторных условиях. Результаты испытаний в нормальных климатических условиях испытаний должны использоваться для уточнения технической документации на изделия или отдельные группы изделий.

(Измененная редакция, Изм. № 3).

5.2. Испытаниям, установленным настоящим стандартом, подвергают изделия или отдельные части их, законченные сборкой и соответствующие стандартам или техническим заданиям на

изделия по конструкции, размерам, внешнему виду, а также параметрам, определяемым при нормальных климатических условиях испытаний по ГОСТ 15150—69.

5.3. Испытаниям, установленным настоящим стандартом, подвергают опытные образцы изделий, изделия из установочной серии, а также изделия серийного производства.

Изделия серийного производства испытывают в следующих случаях:

а) периодически, через определенный срок или после выпуска определенного количества изделий; периодичность проведения испытаний устанавливают в стандартах на изделия;

б) при изменениях конструкции или технологического процесса, а также марки или свойств основных материалов, могущих повлиять на механическую прочность изделий или их стойкость к воздействию окружающей среды (допускаются испытания узлов), при этом виды соответствующих испытаний выбираются предприятием-изготовителем в зависимости от возможного влияния вносимых изменений на качество изделий и согласовываются с представителем заказчика на данном предприятии, если такой представитель имеется, и с организацией — держателем подлинника конструкторской документации.

5.4. При изготовлении серийной продукции испытаниям по настоящему стандарту подвергают изделия, характеризующие вид или тип продукции. При изготовлении индивидуальных изделий испытаниям подвергают лишь те изделия, конструкция и технология изготовления которых имеют такие отличия от испытанных ранее аналогичных изделий данного предприятия, которые могут повлиять на работоспособность изделий или коррозионную стойкость материалов.

5.5. Количество изделий, подвергаемых испытаниям, устанавливают в стандартах на изделия или в программе испытаний.

5.6. Изделия, состоящие из блоков, находящихся в неодинаковых эксплуатационных условиях, испытывают поблочно по нормам, соответствующим условиям эксплуатации данных блоков. В тех случаях, когда объем камеры недостаточен для испытания изделия в полном комплекте, допускается испытание их в общей схеме одновременно в нескольких камерах или по отдельным узлам или блокам.

Условия поблочных испытаний устанавливают в стандартах на изделия или в программе испытаний.

5.7. В технически обоснованных случаях допускается испытывать только отдельные ответственные узлы изделий. Допускается испытание макетов при условии обеспечения конструктивного и технологического подобия между макетом и реальными узлами и (или) изделием.

5.8. Виды испытаний и их рекомендуемое распределение на различных этапах разработки и освоения в промышленном производстве приведены в табл. 1.

Таблица 1

Вид испытаний	Опытные образцы (партии), образцы из установочной серии, а также изделия серийного производства при изменении конструкции, технологии или материалов	Изделия серийного производства, испытываемые периодически
1. Испытание на воздействие верхнего значения температуры среды при эксплуатации	+	+
2. Испытание на воздействие верхнего значения температуры среды при транспортировании и хранении	+	—
3. Испытание на воздействие нижнего значения температуры среды при эксплуатации	+	+
4. Испытание на воздействие нижнего значения температуры среды при транспортировании и хранении	+	—
5. Испытание на воздействие влажности воздуха, длительный режим	+	—
6. Испытание на воздействие влажности воздуха, ускоренный режим	—	+*
7. Испытание на воздействие солнечного излучения	+	—
8. Испытание на динамическое воздействие пыли	+	—
9. Испытание на пыленепроницаемость	+	—
10. Испытание на работоспособность изделий при статическом воздействии пыли	+	—
11. Испытание на воздействие плесневых грибов	+	—
12. Испытание на воздействие соляного (морского) тумана	+	—
13. Испытание на брызгозащищенность	+	—

Примечание. Знак «+» означает, что испытания проводят, знак «—» — не проводят.

* Допускается заменять длительным режимом по п. 5.

Перечень видов испытаний и методика, в том числе режимы испытаний для конкретных групп и типов изделий в зависимости от климатического исполнения или категории размещения изделий, а также в зависимости от их конструктивных особенностей, устанавливаются в стандартах на отдельные группы изделий по отраслям или же (при отсутствии этих документов) в стандартах на изделия или в программе испытаний.

Если соответствие изделия предъявленным к нему требованиям гарантируется конструкцией (что подтверждается испытаниями самого изделия в процессе разработки или же опытом эксплуатации, или испытаний его конструктивно-технологических аналогов), то соответствующие испытания изделий могут не проводиться, о чем должно быть указано в стандартах на изделия.

(Измененная редакция, Изм. № 3).

5.9. Допускается не подвергать всем или некоторым видам испытаний на устойчивость в тропическом климате комплектное изделие, если входящие в его состав встроенные элементы удовлетворяют требованиям настоящего стандарта и стандартов на отдельные группы изделий по отраслям, а конструктивные особенности комплектного изделия таковы, что соединение элементов в комплектное изделие не меняет параметры элементов или изделия по данному виду испытаний.

5.10. Необходимость проведения различных испытаний на одних и тех же образцах и последовательность проведения испытаний в этом случае указывают в стандартах на изделия или в программе испытаний.

Испытания на воздействие солнечного излучения, на воздействие плесневых грибов, на воздействие соляного тумана рекомендуется проводить на изделиях или их частях, которые не подвергаются другим видам испытаний, предусмотренных настоящим стандартом. Допускается проводить эти испытания на изделиях, прошедших другие виды испытаний, если это не приводит к недопустимому ужесточению данного испытания в результате общего воздействия совокупности испытательных режимов на образцы.

(Измененная редакция, Изм. № 3).

6. ОБЩИЕ МЕТОДЫ ИСПЫТАНИЙ ИЗДЕЛИЙ НА УСТОЙЧИВОСТЬ В ТРОПИЧЕСКОМ КЛИМАТЕ

6.1. Рекомендуемые методы (в том числе режимы) испытаний изделий приведены в пп. 6.5—6.16.

Указанные методы и режимы испытаний применяют для проверки соответствия параметров изделий требованиям стандартов на изделия, причем испытания не являются испытаниями на надежность и долговечность изделий.

6.2. Перед началом и после каждого испытания (а в необходимых случаях также в процессе испытаний) производят внешний осмотр и измерения таких параметров изделий, которые могут измениться в процессе данного вида испытаний. Перечень таких параметров, их значения в процессе и после испытаний, а также методику их проверки указывают в стандартах на изделия или программе испытаний.

6.3. Время испытания изделия при заданном режиме отсчитывают с момента достижения параметров испытательного режима, если в соответствующей методике испытаний, изложенной в настоящем стандарте, не содержатся иные указания.

6.4. При проведении испытаний отклонения значений температуры от нормированных не должны превышать значений, приведенных в табл. 2, за исключением указанного в табл. 3, 4 и п. 6.10.2.

Таблица 2

°С	
Температура	Предельные отклонения
Не более 100	±3
От 101 до 200	±5
Св. 200	±10

6.5. Испытание на воздействие верхнего значения температуры среды при эксплуатации

6.5.1. Испытания проводят с целью проверки параметров и сохранения внешнего вида изделий в условиях и после воздействия верхнего значения температуры при эксплуатации.

6.4, 6.5, 6.5.1. (Измененная редакция, Изм. № 3).

6.5.2. Испытание проводят в камере тепла. Изделия, для которых устанавливают предельно допустимые температуру или превышение температуры контролируемого участка (узла), могут испытываться вне камеры в рабочих (или эквивалентных) схемах, при этом регулировкой принудительного охлаждения или режима работы устанавливают предельно допустимые температуру или превышение температуры контролируемого участка (узла), указанные в стандарте на изделия. При решении вопроса о возможности проведения испытаний вне камеры следует учитывать наличие в изделии критичных к температуре узлов, которые при указанном способе испытаний приобретают температуру более низкую, чем при испытании в камере или при эксплуатации.

6.5.3. Изделия, превышение температуры которых над температурой внешней среды при нагрузке, соответствующей верхнему значению температуры внешней среды, составляют 10°С или больше, испытывают при номинальной или максимально допустимой для данного изделия нагрузке или режиме, соответствующих верхнему значению температуры внешней среды. Режим работы, величину и вид нагрузки устанавливают в стандартах на изделия или программе испытаний.

В технически обоснованных случаях допускается проводить испытания указанных изделий без нагрузки в нерабочем состоянии. При этом температура в камере должна превышать заданное

верхнее значение температуры окружающей среды на указанную в стандартах на изделия величину наибольшего превышения температуры изделия над температурой окружающей среды в наиболее жестком режиме, но с учетом нормированного в стандартах на изделия снижения нагрузки с повышением температуры.

Если изменение параметров определяют в форме температурных коэффициентов, то испытание указанных изделий проводят без нагрузки. При этом диапазон температур, в которых проводят испытания, устанавливается в стандартах на изделия при программе испытаний.

Изделия, превышение температуры которых над температурой внешней среды при нагрузке, соответствующей верхнему значению температуры внешней среды, меньше 10°C , испытывают без нагрузки при верхнем значении температуры окружающей среды, указанном в стандартах на изделия или программе испытаний.

6.5.4. При испытаниях на воздействие верхнего значения температуры среды влажность не нормируется.

(Измененная редакция, Изм. № 3).

6.5.5. В технически обоснованных случаях при испытаниях к изделиям прикладывают механическую нагрузку. Метод нагружения изделий указывают в стандартах на изделия или программе испытаний.

6.5.6. Изделия, которые испытывают без нагрузки в соответствии с п. 6.5.3, помещают в камеру, после чего температуру в ней устанавливают равной значению, указанному в п. 6.5.3. Допускается помещать изделия в камеру, температура в которой установлена заранее.

Изделие выдерживают в камере при заданной температуре в течение времени, достаточного для прогрева изделий по всему объему, кроме тех случаев, когда изделия в процессе эксплуатации не подвергаются прогреву по всему объему. Время выдержки устанавливают в стандартах на изделия или программе испытаний.

6.5.7. Изделия, которые испытывают под нагрузкой в соответствии с п. 6.5.3, можно в зависимости от величины мощности, рассеиваемой изделием, и возможностей испытательного оборудования испытывать следующими способами:

а) если испытательное оборудование позволяет обеспечить указанные в стандартах на изделия минимально допустимые расстояния между испытываемыми изделиями, а также между изделиями и измеряющими температуру приборами, испытаниям в одной камере могут подвергаться несколько изделий (группа). Изделия размещают в камере, включают под нагрузку или ставят на номинальный режим и выдерживают в течение времени, указанного в стандартах на изделия. Затем температуру в камере повышают до указанной в стандартах на изделия верхнего ее значения и изделия выдерживают при этой температуре в течение времени, до-

статочного для прогрева изделия по всему объему. Время выдержки, определенное в соответствии с п. 6.5.6, указывают в стандартах на изделия или программе испытаний;

б) если испытательное оборудование не позволяет обеспечить указанные в стандартах на изделия минимально допустимые расстояния между испытываемыми изделиями, а также между изделиями и измеряющими температуру приборами для установления температурного режима изделий производят контроль температуры контролируемого участка (узла) изделия, указанного в стандартах на изделия.

Изделия размещают в камере, включают под нагрузку или ставят на номинальный режим и выдерживают в течение времени, указанного в стандартах на изделия. Затем температуру в камере регулируют таким образом, чтобы температура контролируемого участка (узла) достигла величины, указанной в стандартах на изделия.

В случае, если при одновременном испытании в камере нескольких изделий обеспечивается нахождение всех изделий в температурном режиме с точностью, установленной в стандартах на изделия, контроль температуры можно производить у одного изделия.

Если указанные условия не соблюдаются, в камере испытывают только одно изделие.

Для указанных в данном пункте изделий на стадии опытного производства должны быть проведены предварительные испытания в наиболее жестком температурном режиме (соответствующем верхней температуре окружающей среды), указанном в стандартах на изделия, при заданном верхнем значении температуры окружающей среды в условиях, в которых тепловое поле изделия практически не влияет на температуру окружающей среды в месте расположения приборов, измеряющих эту температуру.

На основании этих испытаний в стандартах на изделия устанавливают:

а) наибольшую температуру контролируемого участка (узла) изделия при испытаниях на воздействие верхнего значения температуры среды;

б) минимально допустимые расстояния между испытываемыми изделиями;

в) минимально допустимые расстояния между испытываемыми изделиями и измеряющими температуру приборами;

г) время, необходимое для достижения теплового равновесия (температура контролируемого участка не изменяется после включения изделия под нагрузку более чем на 3°C при трех последовательных измерениях, проводимых с интервалами в 15 мин).

(Измененная редакция, Изм. № 3).

6.5.8. Если изделия должны испытывать под нагрузкой в соответствии с п. 6.5.3, но в процессе эксплуатации они находятся под нагрузкой кратковременно (в течение времени, недостаточного для прогрева изделия до установившегося состояния), испытания проводят по методике п. 6.5.6, после чего изделия включают под нагрузку на время, указанное в стандартах на изделия.

6.5.9. В конце испытания у находящихся в камере изделий производят проверку параметров, указанных в техническом задании или стандартах на изделия. Если изделие испытывают под нагрузкой, то в стандартах на изделия или программе испытаний должен быть указан порядок снятия нагрузки при проверке параметров.

Если проверка параметров без извлечения изделий из камеры технически невозможна, допускается производить эту проверку спустя не более 3 мин после извлечения изделий из камеры. Допускается производить проверку параметров спустя большее время, если метод проверки позволяет определить значения параметров при температуре испытаний.

6.5.10. Изделие извлекают из камеры и производят их внешний осмотр. Если это установлено в стандартах на изделия или программе испытаний, то после извлечения из камеры изделия выдерживают в нормальных климатических условиях испытаний и затем производят проверку изделий в соответствии с требованиями стандартов на изделия или программы испытаний.

6.5.11. Изделия считают выдержавшими испытание, если в процессе и после испытаний удовлетворяют требованиям, установленным в техническом задании или стандартах на изделия для данного вида испытаний.

6.6. Испытание на воздействие верхнего значения температуры среды при транспортировании и хранении

6.6.1. Испытание проводят с целью проверки способности изделий выдерживать воздействие верхнего значения температуры окружающего воздуха при транспортировании и хранении. Для изделий, испытываемых на воздействие верхнего значения температуры среды при эксплуатации в соответствии с п. 6.5.6, испытания на воздействие верхнего значения температуры среды при транспортировании и хранении проводят в том случае, если температура при транспортировании и хранении выше температуры при эксплуатации.

Для изделий, испытываемых на воздействие верхнего значения температуры среды при эксплуатации в соответствии с п. 6.5.7, испытания на воздействие верхнего значения температуры среды при транспортировании и хранении проводят в том случае, если в изделии имеются узлы, для которых опасна температура транспортирования и хранения и которые при испытании на воздействие верхнего значения температуры среды при эксплуатации приобре-

тают температуру меньшую, чем температура при транспортировании и хранении.

6.6, 6.6.1, 6.6.2. (Измененная редакция, Изм. № 3).

6.6.2. Изделия помещают в камеру тепла, после чего температуру в камере устанавливают равной верхнему значению температуры окружающего воздуха при транспортировании и хранении.

Допускается помещать изделия в камеру, температура в которой установлена заранее. При этом влажность не нормируется. Изделия выдерживают при заданной температуре в течение времени, достаточного для прогрева изделия по всему объему и устанавливаемого в стандартах на изделия или программе испытаний.

6.6.3. Изделия извлекают из камеры и выдерживают в нормальных климатических условиях испытаний в течение времени, указанного в стандартах на изделия или программе испытаний, затем производят их внешний осмотр и проверку изделий в соответствии с требованиями стандартов на изделия или программы испытаний.

6.6.4. Испытание на воздействие верхнего значения температуры среды при транспортировании и хранении допускается совмещать с испытанием на теплоустойчивость при эксплуатации по п. 6.5. В этом случае после испытания на теплоустойчивость при эксплуатации изделия не извлекают из камеры, а температуру в камере повышают до значения, указанного в п. 6.6.2.

(Измененная редакция, Изм. № 3).

6.7. Испытание на холодоустойчивость при эксплуатации

6.7.1. Испытание на холодоустойчивость проводят с целью проверки параметров изделий в условиях нижнего значения температуры окружающего воздуха и (или) после пребывания в условиях нижнего значения температуры.

6.7.2. Изделия помещают в камеру холода, после чего температуру в камере устанавливают равной нижнему значению температуры окружающего воздуха при эксплуатации. Допускается помещать изделия в камеру, температура в которой устанавливается заранее.

6.7.3. Изделия выдерживают в нерабочем состоянии при заданной температуре в течение времени, достаточного для охлаждения всего объема изделий, кроме тех случаев, когда изделие в процессе эксплуатации не охлаждается по всему объему. Время выдержки устанавливается в стандартах на изделия или программе испытаний.

6.7.4. В конце испытаний у находящихся в камере изделий производят проверку параметров, указанных в техническом задании или стандартах на изделия.

6.7.5. После испытаний температуру в камере повышают до нормальной и изделия извлекают из камеры. Допускается извле-

кать изделия без повышения температуры в камере до нормальной.

6.7.6. После извлечения изделий из камеры производят их внешний осмотр. Если это установлено в стандартах на изделия или программе испытаний, то изделия выдерживают в нормальных климатических условиях испытаний и затем производят проверку изделий в соответствии с требованиями стандартов на изделия или программы испытаний.

6.7.7. Изделия считаются выдержавшими испытания на холодоустойчивость, если в процессе и после испытания удовлетворяют требованиям, установленным в техническом задании и стандартах на изделия для данного вида испытаний.

6.8. Испытание на холодоустойчивость при транспортировании и хранении

6.8.1. Испытание проводят с целью проверки способности изделий выдерживать воздействие нижнего значения температуры окружающего воздуха при транспортировании и хранении по ГОСТ 15150—69. Испытание проводят, когда нижнее значение температуры при транспортировании и хранении ниже, чем нижнее значение температуры при эксплуатации.

6.8.2. Изделия помещают в камеру холода, после чего температуру в камере устанавливают равной нижнему значению температуры окружающего воздуха при транспортировании и хранении.

Допускается помещать изделия в камеру, температура в которой установлена заранее.

Изделия выдерживают в нерабочем состоянии при заданной температуре в течение времени, достаточного для охлаждения всего объема изделия и устанавливаемого в стандартах на изделия или программе испытаний.

Затем температуру в камере повышают до нормальной и изделия извлекают из камеры. Допускается извлекать изделия без повышения температуры в камере до нормальной.

6.8.3. После извлечения изделий из камеры производят их внешний осмотр. Если это установлено в стандартах на изделия или программе испытаний, то изделия выдерживают в нормальных климатических условиях испытаний и затем производят проверку изделий в соответствии с требованиями стандартов на изделия или программы испытаний.

6.8.4. Испытание на холодоустойчивость при транспортировании и хранении допускается совмещать с испытанием на холодоустойчивость при эксплуатации. В этом случае после испытаний по пп. 6.7.2—6.7.4 изделия не извлекают из камеры, а температуру понижают до значения, указанного в п.6.8.2.

6.9. Испытание на воздействие влажности воздуха

6.9.1. Испытание проводят с целью проверки способности изделий сохранять свои параметры и внешний вид в пределах, указанных в технических заданиях и стандартах на изделия, в условиях длительного воздействия влажности.

6.9, 6.9.1. (Измененная редакция, Изм. № 3).

6.9.2. Испытание проводят в камере влажности по режиму с конденсацией влаги (длительный или ускоренный циклический режим) по п. 6.9.8. Исключение составляют изделия в исполнении ТС (кроме категории 5), а также видов климатических исполнений О4.1, ТВ4.1, ТМ4.1.

Изделия видов климатических исполнений ТС1.1, ТС2, ТС3, ТС4, ТС4.1, ТС4.2, О4.1, ТВ4.1, ТМ4.1 испытаниям на воздействие влажности воздуха не подвергают, если иное не указано в стандартах на группу изделий или изделия. Для изделий вида климатического исполнения ТС1 вместо циклического режима применяют режим испытаний без конденсации влаги (длительный или ускоренный постоянный режим по п. 6.9.9).

Постоянный режим может применяться также вместо циклического в технически обоснованных случаях для некоторых групп изделий других исполнений и категорий. При этом, если возможность проведения испытаний этих изделий на стадии серийного производства по ускоренному режиму не подтверждена предварительными испытаниями, проводят испытания по длительному режиму.

Если в стандартах на изделия предусмотрены испытания отдельных деталей и узлов изделий, то эти испытания, как правило, проводят по одному из указанных в табл. 3 или 4 режиму, более жесткому по сравнению с предусмотренными для данных изделий.

(Измененная редакция, Изм. № 1, 2, 3).

6.9.3. Изделия, для которых условия эксплуатации или обслуживания, установленные в стандартах на изделия, обеспечивают отсутствие длительного непрерывного пребывания во влажных условиях без включения или подсушки, допускается испытывать по одному из режимов, указанных в табл. 3 и 4, но менее жесткому, чем это требуется для соответствующего исполнения или категории. Этот режим указывается в стандартах на изделия в зависимости от особенностей конструкции и условий эксплуатации.

6.9.4. Изделия испытывают без электрической нагрузки. Изделия, имеющие электрические цепи, у которых при увлажнении под электрическим напряжением может проявляться разрушающее действие электролиза или электрохимической коррозии, рекомендуется испытывать с приложением электрического напряжения. Способ приложения электрического напряжения должен быть установлен в стандартах на изделия или программе испытаний. Приложение электрического напряжения по возможности осу-

ществляют таким образом, чтобы выделение тепла в изделии было минимальным. В тех случаях, когда это невозможно, рекомендуется проводить испытания на двух группах изделий: одну партию испытывать без приложения электрического напряжения, другую — при периодическом приложении последнего.

Необходимость испытания изделий с приложением электрического напряжения, его характер и величину указывают в стандартах на изделия или программе испытаний.

6.9.5. Измерение параметров или другие испытания изделий, установленные для данного вида проверки, за исключением контроля электрической прочности изоляции, как правило, проводят в конце испытаний (при циклическом методе — в последнем цикле, в конце последнего часа выдержки при верхнем значении температуры окружающего воздуха) без извлечения изделий из камеры влажности. Если измерение параметров без извлечения изделий из камеры технически невозможно или обоснована техническая нецелесообразность измерения параметров в камере, допускается производить измерение спустя не более 15 мин после извлечения изделий из камеры, если иное время не указано в стандартах на изделия или программе испытаний.

Контроль электрической прочности изоляции изделий повышенным напряжением проводят в конце испытания (при циклическом методе в последнем цикле). Для изделий, которым в соответствии с ГОСТ 15150—69 предъявляют требование по воздействию относительной влажности 100% с конденсацией влаги и у которых электрическая прочность определяется перекрытием или пробоем по поверхности изоляции, это испытание следует проводить без изъятия изделий из камеры. Для других видов изделий допускается проводить контроль электрической прочности изоляции повышенным напряжением в течение 3 мин после изъятия изделий из камеры.

6.9.3—6.9.5. (Измененная редакция, Изм. № 3).

6.9.6. Изделия извлекают из камеры и производят их внешний осмотр. Если это установлено в стандартах на изделия или программе испытаний, то после извлечения из камеры изделия выдерживают в нормальных климатических условиях испытаний и затем производят проверку изделий в соответствии с требованиями стандарта или программы испытаний.

6.9.7. Изделия считают выдержавшими испытание, если в процессе и после испытания они удовлетворяют требованиям, установленным в техническом задании или стандартах на изделия для данного вида испытаний.

При этом недопустимы изменения внешнего вида лакокрасочных покрытий, пластмасс, металлических деталей оговаривают в стандартах на изделия.

Допускаются на готовых изделиях отдельные мелкие вздутия лакокрасочных покрытий, исчезающие после 12—24 ч выдержки

в нормальных климатических условиях испытаний, или отдельные очаги коррозии, если это не влияет на работоспособность и надежность изделий, не ухудшает их внешний (товарный) вид.

Допускаются отдельные очаги коррозии или незначительные коррозионные поражения на поверхности металлических и неметаллических неорганических покрытий (например, белый налет на цинковых и кадмиевых покрытиях), если это не влияет на работоспособность и безотказность и не нарушает их товарного вида.

Допускается потемнение отдельных металлических деталей вследствие испытаний изделий на работоспособность.

(Измененная редакция, Изм. № 1).

6.9.8. Метод испытания с конденсацией влаги (циклический режим)

6.9.8.1. Испытание проводят одним из следующих методов.

Метод 1 — циклический режим 16 ч плюс 8 ч — длительный или ускоренный.

Метод 2 — циклический режим 12 ч плюс 12 ч — длительный или ускоренный.

Методы 1 и 2 являются равноценными по результатам воздействия на изделия.

Метод 2 соответствует требованиям Публикации МЭК 68—2—30 (1980), является предпочтительным.

Метод 1 рекомендуется применять при испытании в камерах влажности, не снабженных автоматическими устройствами для изменения температуры и влажности с заданной скоростью; при испытании путем переноса изделий из камеры в камеру по п. 6.9.8.2 (примечание 2).

6.9.8.2. Метод 1. Изделия подвергают воздействию непрерывно следующих друг за другом циклов.

Общая продолжительность испытания должна соответствовать указанной в табл. 3, при этом продолжительность одного цикла должна составлять 24 ч.

Таблица 3

Характеристика испытания	Нормы для исполнений и категории изделий по ГОСТ 15150—69						
	ТВ, ТМ, О, ТМ4.2	ТС5; 5.1, ТВ, ТМ, О4; Т, ТВ; ТМ3, 3.1; 1.1	Т, ТВ, ТМ, 1; 2; 2.1; 5; 5.1	Детали (узлы) Т, ТВ, ТМ, 1; 2; 2.1, 5; 5.1	ТС5; 5.1; ТВ, ТМ, О4; Т, ТВ, ТМ, 3; 3.1; 1.1	Т, ТВ, ТМ, 1; 2; 2.1; 5; 5.1	Детали (узлы) Т, ТВ, ТМ, 1; 2; 2.1, 5; 5.1
Общая продолжительность выдержки, число циклов	4	9	21	42	4	9	18
Верхнее значение температуры воздуха на этапах а и б, °С	40±2	40±2	40±2	40±2	55±2	55±2	55±2

Каждый цикл состоит из следующих этапов:

а) температуру в камере повышают до верхнего значения, указанного в табл. 3. В течение этого этапа повышения температуры на изделиях должна быть конденсация влаги, а относительная влажность в камере — не менее 95%, за исключением последних 15 мин, в течение которых она должна быть не менее 90%. Скорость повышения температуры должна быть достаточно большой, чтобы обеспечить конденсацию влаги на изделиях;

б) в камере поддерживают температуру, указанную в табл. 3. Относительная влажность в этот период должна быть $(93 \pm 3)\%$, допускается $(95 \pm 3)\%$, за исключением первых и последних 15 мин, в течение которых она может быть от 90 до 100%. При испытании изделий на напряжение до 2000 В включительно допускается кратковременное повышение относительной влажности до 100% в течение всего этапа. Окончание этого этапа — через $(16 \pm 0,5)$ ч от начала цикла;

в) температуру в камере понижают в течение 8 ч до температуры не менее, чем на 5°C ниже верхнего значения, которое было в камере в течение последнего часа выдержки по этапу б. Относительная влажность в течение этого периода должна быть не менее 95%, за исключением первых 15 мин, когда она должна быть не менее 90%.

Примечания:

1. В последнем цикле испытаний на этапе в температуру в камере понижают до значения $(35 \pm 3)^\circ\text{C}$.

2. Допускается проводить испытания в двух камерах, в которых созданы условия испытаний, соответствующие этапам б и в. Время переноса изделий из камеры в камеру должно быть не более 15 мин.

Метод 2. Испытание проводят в соответствии с требованиями метода 1, со следующими изменения для этапов:

а) скорость повышения температуры должна быть такой, чтобы верхнее значение температуры было достигнуто за $(3 \pm 0,5)$ ч;

б) окончание этапа через $(12 \pm 0,5)$ ч от начала цикла;

в) температуру в камере понижают в течение 3—6 ч до температуры $(25 \pm 3)^\circ\text{C}$, при этом скорость снижения температуры в течение первых 1,5 ч должна быть такова, что если бы температура снижалась с этой скоростью до $(25 \pm 3)^\circ\text{C}$, указанная температура могла бы быть достигнута за $(3 \pm 0,25)$ ч.

Примечание. Допускается проводить снижение температуры до $(25 \pm 3)^\circ\text{C}$ за 3—6 ч без дополнительного требования для первых 1,5 ч, а относительную влажность при этом поддерживать не менее 80%;

г) в камере поддерживают относительную влажность не менее 95% и температуру $(25 \pm 3)^\circ\text{C}$ до конца цикла.

Примечания:

1. В последних циклах испытаний на этапах в и г температуру в камере понижают до значения $(35 \pm 3)^\circ\text{C}$ и поддерживают до конца цикла.

2. Испытания путем переноса изделий из камеры в камеру не проводят.

6.9.8.3. Если требуется проверка сопротивления электрической изоляции, нормированного для данного вида испытаний техническими заданиями или стандартами на изделия, то в последнем цикле испытания изделия увлажняют в течение 24 ч при верхнем значении температуры и при значениях влажности, указанных в табл. 3 и п. 6.9.8.2, но без конденсации влаги. После этого производят измерение сопротивления изоляции в соответствии с п. 6.9.5.

При измерении сопротивления изоляции на поверхностях изделий, доступных внешнему осмотру, не должно быть конденсированной влаги.

В тех случаях, когда в последнем цикле предусмотрена проверка электрической изоляции повышенным напряжением при наличии конденсации влаги на изделиях в соответствии с п. 6.9.5, а измерение сопротивления изоляции предусмотрено без изъятия изделий из камеры, тогда это измерение осуществляют в предпоследнем цикле, соблюдая при этом требования первого абзаца настоящего пункта.

6.9.8.1—6.9.8.3. (Измененная редакция, Изм. № 3).

6.9.8.4. Если в процессе испытаний производят периодический контроль параметров с целью определения соответствия изделия заданным нормам, измерение следует производить в конце 1-й части цикла испытаний.

6.9.9. Метод испытания без конденсации влаги (постоянный режим)

6.9.9.1. Изделия помещают в камеру влажности, выдерживают при температуре, указанной в табл. 4, в течение времени, предусмотренного в стандартах на изделия или программе испытаний, но не менее 1 ч.

6.9.9.2. Относительную влажность воздуха повышают до значения, указанного в табл. 4, после чего температуру и влажность в камере поддерживают постоянными в течение всего времени испытания.

Допускается предварительно нагревать изделия до температуры, превышающей испытательную на 2—3°C, и вносить их в камеру с заранее установленным испытательным режимом.

6.9.9, 6.9.9.1, 6.9.9.2. (Измененная редакция, Изм. № 3).

6.10. Испытание на воздействие солнечного излучения

6.10.1. Испытание проводят с целью проверки сохранения внешнего вида изделий или их отдельных деталей и узлов, а также проверки их параметров после воздействия солнечного излучения.

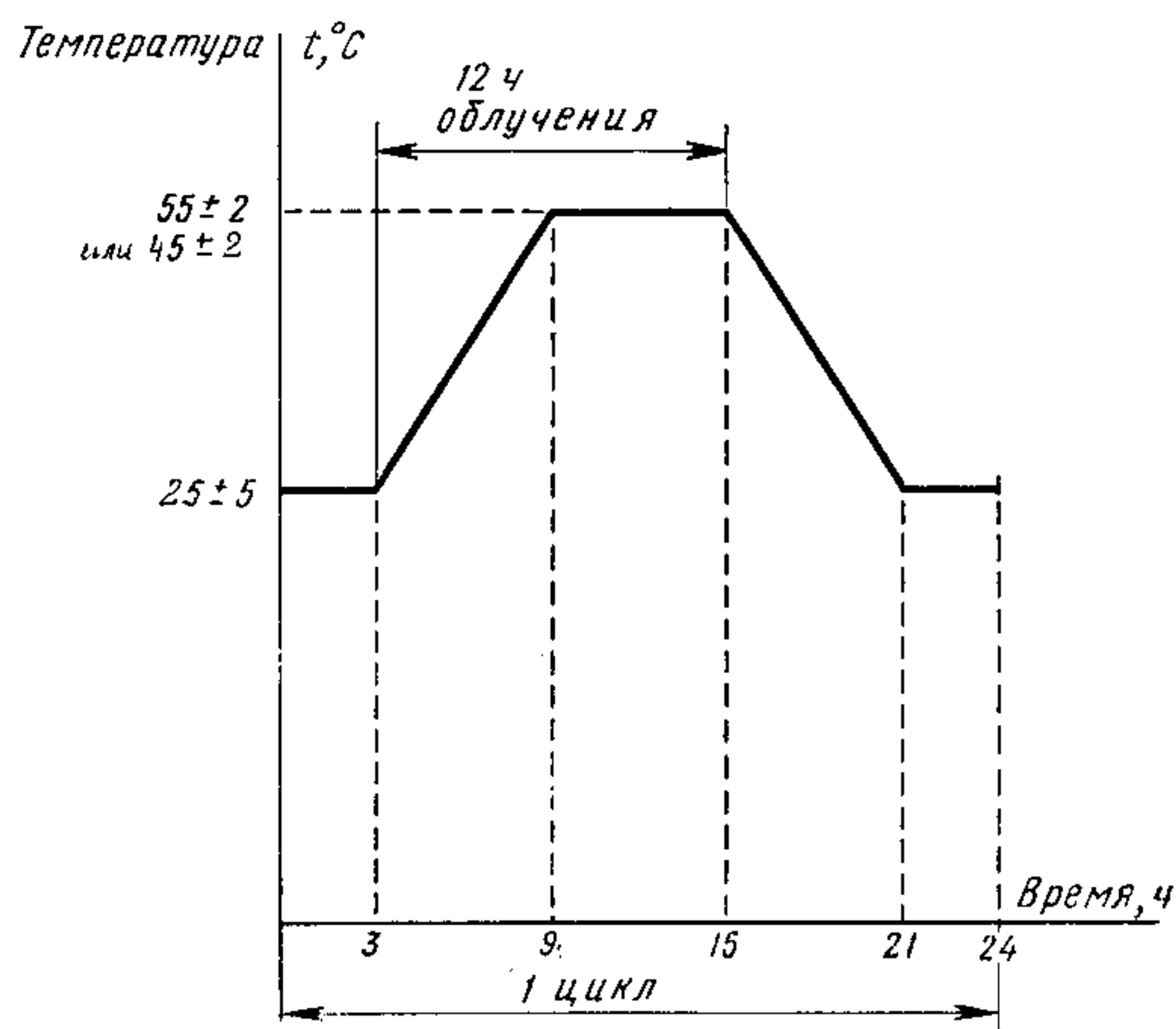
6.10, 6.10.1. (Измененная редакция, Изм. № 3).

6.10.2. Облучение изделий, их узлов или деталей (кожухов, крышек, ручек, шкал и т. п.) проводят в камере солнечного излучения источниками света, по спектральному составу близкими к солнечному свету (на земле). Интегральная поверхностная плотность потока солнечного излучения должна составлять 1120 Вт/м²

($0,027 \text{ кал/см}^2 \cdot \text{с}$), в том числе плотность потока ультрафиолетовой части спектра (длина волн $280\text{—}400 \text{ нм}$) — 68 Вт/м^2 ($0,0016 \text{ кал/см}^2 \cdot \text{с}$), с допусками от 5 до минус 15%. Концентрация озона в камере не должна превышать нормальную по ГОСТ 15150—69.

Если основной целью испытания является проверка воздействия ультрафиолетовой части спектра, испытание проводят следующим образом. Изделия помещают в камеру, включают источники инфракрасного и ультрафиолетового излучения, после чего температуру воздуха в камере (в тени) устанавливают $(55 \pm 2)^\circ\text{C}$ — для изделий, у которых в нормативно-технической документации установлено рабочее и предельное рабочее значение температуры, $(45 \pm 2)^\circ\text{C}$ — для изделий, у которых в нормативно-технической документации установлено только рабочее значение температуры. Облучение образцов производят в течение 120 ч непрерывно или с перерывами.

Если основной целью испытания является проверка воздействия ультрафиолетовой части спектра совместно с нагревом, испытание проводят по режиму, график которого указан на черт. 1, при этом продолжительность испытания составляет 10 циклов.



Черт. 1

(Измененная редакция, Изм. № 1, 3).

6.10.3. По окончании испытания изделия вынимают из камеры, производят внешний осмотр их и сравнение с изделиями, не подвергавшимися облучению, а также измерение параметров, указанных в технических заданиях или стандартах на изделия. Контролю подлежат только те параметры, стабильность которых зависит от состояния конструктивных деталей или узлов из органических материалов или имеющих органические покрытия и подвергающихся непосредственному облучению.

6.10.4. Изделия считают выдержавшими испытания, если после испытаний они удовлетворяют требованиям, установленным в техническом задании или стандартах на изделия для данного вида испытаний.

6.11. Испытание на динамическое воздействие пыли

6.11.1. Испытание проводят с целью проверки устойчивости изделий к разрушающему (абразивному) воздействию пыли.

6.11.2. Изделия помещают в камеру пыли и располагают таким образом, чтобы воздействие пыли было наиболее эффективным и соответствовало возможному воздействию пыли в условиях эксплуатации. Способ установки изделий указывают в стандартах на изделия или в программе испытаний.

6.11.3. Температура воздуха в камере должна быть 55°C при относительной влажности не более 50%.

6.11.4. Испытание проводят обдуванием изделий просушенной пылевой смесью, содержащей 70% кварцевого песка, 15% мела и 15% каолина в количестве, равном примерно 0,1% об объема камеры, со скоростью 10—15 м/с, в течение 1 ч. Размер частиц должен быть таков, чтобы они проходили без остатка через сито с сеткой № 0224 по ГОСТ 6613—86 и оставляли остаток около 3% на сите с сеткой № 02.

6.11.5. По окончании испытания изделия извлекают из камеры, удаляют пыль с наружных поверхностей и производят внешний осмотр изделий.

6.11.6. Изделия считают выдержавшими испытание, если их внешний вид удовлетворяет требованиям, оговоренным в технических заданиях или стандартах на изделия.

6.12. Испытание на пыленепроницаемость

6.12.1. Испытание проводят с целью проверки способности конструкций корпусов (кожухов) изделий не пропускать пыли.

6.12.2. Изделия помещают в камеру пыли и располагают таким образом, чтобы воздействие пыли было наиболее эффективным и соответствовало возможному воздействию пыли в условиях эксплуатации. Способ установки изделий указывают в стандартах на изделия или программе испытаний.

6.12.3. Изделия подвергают воздействию пылевой смеси, находящейся во взвешенном состоянии в воздухе камеры в течение 15 мин. Затем в течение 30 мин происходит оседание пыли без циркуляции воздуха в камере.

Температура воздуха в камере должна быть 55°C при относительной влажности не более 50%.

6.12.4. Пылевая смесь должна состоять из 25% флуоресцирующего порошка, например, люминофора ФКП-03, проходящего через сито с сеткой № 005 по ГОСТ 6613—86 и 75% кварцевого песка, проходящего через сито с сеткой № 014.

6.12.5. Скорость циркуляции воздуха в камере до начала оседания пыли должна быть от 0,5 до 1 м/с.

6.12.6. Концентрацию пыли при испытаниях устанавливают с помощью прибора, показанного на черт. 2.

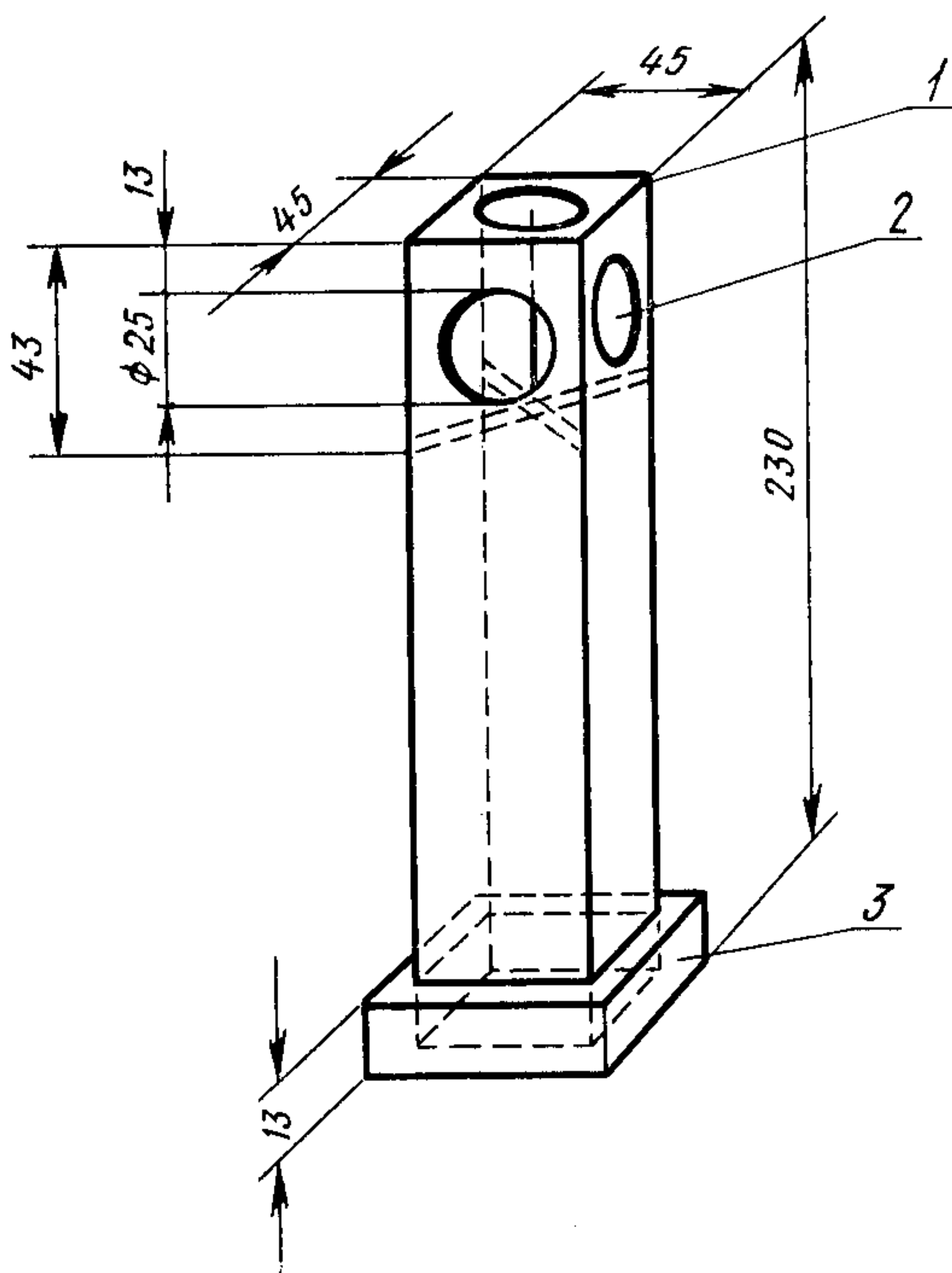
Прибор, представляющий собой полый параллелепипед и изготавливаемый из листов органического стекла толщиной 2—4 мм, устанавливают в любом участке камеры, в которой испытывают изделия. Пыль проникает через 5 круглых отверстий и собирается в приборе. Воздух должен циркулировать в камере в течение 5 мин, а затем должно происходить оседание пыли в течение 2 ч. Количество пыли, собранной в приборе за этот период, взвешивают, при этом вес ее должен составлять (25 ± 5) г.

6.12.7. После испытания изделия извлекают из камеры, удаляют пыль с наружных поверхностей, вскрывают и облучают ультрафиолетовым светом, чтобы установить проникшую в изделие пыль.

При этом рекомендуется пользоваться лампами ультрафиолетового излучения типа ПРК со светофильтрами марки УФС.

6.12.8. Изделия считают выдержавшими испытание, если внутри их оболочек (кожухов) не обнаружено пыли.

Прибор для измерения концентрации пыли



1—направляющие перегородки; 2—стойка с входными отверстиями; 3—съемное дно

Черт. 2

6.13. Испытание на работоспособность изделий при статическом воздействии пыли

6.13.1. Испытание проводят с целью выявления способности изделия сохранять свои параметры в среде с повышенным содержанием пыли.

6.13.2. Испытанию подвергают изделия, не имеющие пыленепроницаемых оболочек или не предназначенные для установки в аппаратуре с пыленепроницаемыми оболочками. Для таких изделий необходимость данного вида испытаний указывают в техническом задании, стандартах на изделия или программе испытаний.

6.13.3. Изделия помещают в камеру пыли и располагают таким образом, чтобы воздействие

пыли было наиболее эффективным и соответствовало возможному воздействию пыли в условиях эксплуатации. Способ установки изделий указывают в стандартах на изделия или программе испытаний.

6.13.4. Изделия подвергают воздействию пылевой смеси, находящейся во взвешенном состоянии в воздухе камеры в течение 4 ч. Затем в течение 2 ч происходит оседание пыли без циркуляции воздуха в камере. Температура воздуха в камере должна быть $(55 \pm 2)^\circ\text{C}$ при относительной влажности не более 50%.

6.13.5. Пылевая смесь должна состоять в основном из кварцевого песка, проходящего через сито с сеткой № 014 по ГОСТ 6613—86, если в стандартах на изделия не указан другой состав.

6.13.6. Скорость циркуляции воздуха в камере до оседания пыли должна быть от 0,5 до 1 м/с. Допускается увеличение скорости циркуляции воздуха, если это необходимо для обеспечения требуемой концентрации пыли.

(Измененная редакция, Изм. № 2).

6.13.7. Концентрация пыли должна соответствовать указанной в п. 6.12.6, если в стандартах на изделия не указана другая.

6.13.8. Изделия могут во время испытания находиться в действии, если это указано в стандартах на изделия.

6.13.9. После окончания испытания изделия извлекают из камеры и подвергают проверке, указанной в техническом задании или стандартах на изделия.

6.13.10. Допускается иная методика испытания, если это указано в техническом задании или стандартах на изделия.

6.14. Испытание на воздействие плесневых грибов — по ГОСТ 9.048—89

(Измененная редакция, Изм. № 3).

6.15. Испытание на воздействие соляного (морского) тумана

5.15.1. Испытание проводят с целью определения коррозионной стойкости в атмосфере, насыщенной водными растворами солей.

6.15.2. Изделия помещают в камеру, температуру в которой устанавливают равной $(27 \pm 2)^\circ\text{C}$ и подвергают воздействию соляного тумана.

Изделия располагают в камере так, чтобы в процессе испытания брызги раствора из форсунки или аэрозольного аппарата, а также капли с потолка, стен и системы подвесов не попадали на изделия.

Если изделия эксплуатируют в защитной оболочке, они должны испытываться в ней.

6.15.3. Соляной туман образуется распылением соляного раствора, приготовленного путем растворения в дистиллированной воде по ГОСТ 6709—72 хлористого натрия по ГОСТ 4233—77 до концентрации (33 ± 3) г/дм³.

Туман должен обладать дисперсностью 1—10 мкм (95% капель) и такой водностью, чтобы средний объем раствора, собираемый коллектором за время не менее 24 ч, составлял в среднем 0,1—0,3 мл за 1 ч работы камеры.

Методы определения дисперсности и водности соляного тумана приведены в приложении 2. Дисперсность не контролируют, если она указана в нормативно-технической документации на испытательное оборудование.

Воздух должен соответствовать классам загрязненности 0, 1, 2, 3, 4 по ГОСТ 17433—80.

6.15.2, 6.15.3. (Измененная редакция, Изм. № 3).

6.15.4. Распыление раствора производят в течение 15 мин через каждые 45 мин.

6.15.5. По окончании испытания изделия промывают в дистиллированной воде при температуре 35—40°C при полном погружении изделия в воду и его легком покачивании в течение 1 мин. Объем воды при промывке должен быть 5—10 см³ на 1 см² промываемой поверхности. Затем изделия высушивают на воздухе в течение не менее 2 ч, но не более 24 ч. Для высушивания изделий допускается применять струю сжатого воздуха, а также сушку при температуре $(55 \pm 2)^\circ\text{C}$, если это указано в программе испытаний или стандартах на изделия.

(Измененная редакция, Изм. № 3).

6.15.6. Общее время испытания составляет 2, 7 или 10 сут.

Конкретное время испытания устанавливают в техническом задании или стандартах на изделия.

6.15.7. Изделия считают выдержавшими испытания, если они по внешнему виду удовлетворяют требованиям, установленным техническим заданием или стандартом на изделия для данного вида испытаний.

6.16. Испытание на брызгозащищенность (испытание под дождем)

6.16.1. Испытание проводят с целью проверки устойчивости параметров изделий к воздействию дождя.

6.16.2. Изделия (при необходимости смонтированные в макете соответствующей части аппаратуры) размещают под дождеваль-ной установкой следующим образом:

а) изделия, сконструированные для работы в определенном эксплуатационном положении, устанавливают в этом положении;

б) изделия, сконструированные для работы при любом возможном эксплуатационном положении, устанавливают в каком-либо одном фиксированном положении.

6.16.3. Зона действия дождя должна перекрывать габаритные размеры изделий не менее чем на 30 см. Направление дождя должно составлять угол 45° с плоскостью расположения изделий.

6.16.4. Испытание проводят при нормальной испытательной температуре воздуха. Температура воды в начальный момент испытаний должна быть ниже температуры изделия на 10—15°C.

6.16.5. Изделия в течение 120 мин подвергают действию дождя с интенсивностью (5 ± 1) мм/мин. В течение этого времени изделия периодически поворачивают на 90° вокруг оси, перпендикулярной к плоскости расположения. Изделия, указанные в п. 6.16.2 а, поворачивают через каждые 30 мин. Изделия, указанные в п. 6.16.2 б, поворачивают через каждые 15 мин, причем через 1 ч их поворачивают на 180° относительно плоскости расположения. Допускается прерывать испытание на время поворота изделий.

Вместо поворота изделий допускается поворачивать дождевальное устройство.

(Измененная редакция, Изм. № 3).

6.16.6. Интенсивность дождя измеряют в месте расположения изделия в течение 30 с (не менее) при помощи цилиндрического сборника диаметром 10—20 см и глубиной не менее половины диаметра.

6.16.7. В процессе испытания производят проверку изделий способами, указанными в программе испытаний или стандартах на изделия.

6.16.8. Изделия считают выдержавшими испытание, если в процессе и после испытания они удовлетворяют требованиям технического задания или стандарта на изделия для данного вида испытаний.

7. КОНСЕРВАЦИЯ И УПАКОВКА ИЗДЕЛИЙ

7.1. Консервацию изделий, изготовляемых машиностроительными, приборостроительными, инструментальными и другими металлообрабатывающими предприятиями, следует производить по ГОСТ 9.014—78. В необходимых случаях дополнительные требования по консервации изделий устанавливают в стандартах на группы изделий по отраслям.

Указанными документами регламентируется также перечень применяемых для консервации масел и смазок.

7.2. Упаковку изделий производят в соответствии с требованиями стандартов на группы изделий по отраслям.

Приложение 1. (Исключено, Изм. № 3).

МЕТОДЫ ОПРЕДЕЛЕНИЯ ДИСПЕРСНОСТИ И ВОДНОСТИ ТУМАНА

1. Определение дисперсности тумана проводят методом микрофотографирования.

Пробы тумана берут путем естественного осаждения капель на предметное стекло, помещенное в середине камеры. На поверхность стекла наносят смесь трансформаторного масла с вазелином. Стекло выдерживают в камере около 0,5 мин при работающем устройстве для распыления раствора.

Стекло с осевшими на нем каплями тумана фотографируют через микроскоп, причем делают 3—5 снимков в разных местах пробы.

После проявления пленки проводят подсчет общего числа заснятых капель данной пробы, измерение размеров капель и подсчет числа капель каждого размера. Для этого с помощью диапроектора или фотоувеличителя проектируют увеличенное изображение сфотографированных капель на экран с миллиметровой сеткой и по числу делений сетки экрана, укладывающихся в диаметре изображения капли, находят размер данной капли в микронах.

Цену деления сетки экрана определяют согласно шкале делений объект микрометр, заснятой при том же увеличении, что и капли.

2. Для определения водности тумана в камере устанавливают не менее двух коллекторов: один в непосредственной близости от распыляющего устройства, другой — на наибольшем расстоянии от него.

Коллектор — мерный цилиндр по ГОСТ 1770—74 со вставленной в него стеклянной воронкой типа В диаметром 100 мм по ГОСТ 25336—82.

Определение водности проводят путем измерения объема раствора, собираемого коллекторами за определенное время работы камеры.

За значение водности принимают средние арифметических результаты измерений в каждом коллекторе за время, указанное в методике испытаний.

(Измененная редакция, Изм. № 3).

Редактор *Р. С. Федорова*
Технический редактор *М. М. Герасименко*
Корректор *Л. В. Сницарчук*

Сдано в наб. 29.08.91 Подп. в печ. 09.10.91 2,25 усл. п. л. 2,25 усл. кр.-отт. 2,22 уч.-изд. л.
Тир. 4000 Цена 90 к.

Ордена «Знак Почета» Издательство стандартов, 123557, Москва, ГСП,
Новопреснейский пер., д. 3.
Государственное предприятие «Типография стандартов»,
г. Вильнюс, ул. Даряус и Гирено, 39. Зак. 1243.