

Контроль неразрушающий

ДЕФЕКТОСКОПЫ УЛЬТРАЗВУКОВЫЕ

ГОСТ
23667—85

Методы измерения основных параметров

Non-destructive testing. Ultrasonic flaw detectors.
Methods of measuring the main parametersВзамен
ГОСТ 23667—79МКС 19.100
ОКП 42 7610

Постановлением Государственного комитета СССР по стандартам от 25 сентября 1985 г. № 3019 дата введения установлена

01.01.87

Ограничение срока действия снято Постановлением Госстандарта от 21.10.92 № 1434

Настоящий стандарт распространяется на импульсные ультразвуковые дефектоскопы общего назначения (далее — дефектоскопы), предназначенные для контроля продукции на наличие дефектов типа нарушения сплошности материалов готовых изделий и полуфабрикатов, для измерения глубины их залегания, измерения отношения амплитуд сигналов от дефектов и работающие в диапазоне частот от 0,2 до 30 МГц.

Стандарт устанавливает методы измерения основных параметров дефектоскопов при проведении их контроля, испытаний и поверки.

Перечень параметров дефектоскопов, для которых установлены настоящим стандартом методы измерения, приведен в приложении 1.

1. УСЛОВИЯ ИЗМЕРЕНИЙ

1.1. Нормальные климатические условия измерений должны быть следующие:

(293 ± 5) К [(20 ± 5) °С] — температура окружающего воздуха;

(65 ± 15) % — относительная влажность воздуха;

(100 ± 4) кПа [(750 ± 30) мм рт. ст.] — атмосферное давление.

Отклонения от нормальных климатических условий при испытаниях, контроле и поверке должны быть установлены в стандартах и технических условиях на дефектоскопы конкретного типа.

Поверку дефектоскопов должны проводить при нормальных климатических условиях измерений.

1.2. Параметры питания — по НТД.

Напряжения, частота переменного тока питания измерительной аппаратуры должны соответствовать требованиям стандартов и технических условий на приборы конкретного типа.

1.3. При контроле вибрация, внешние электрические или магнитные поля должны находиться в пределах, не влияющих на работу дефектоскопов и измерительной аппаратуры.

1.4. Измерения должны проводить после установления рабочего режима дефектоскопов и измерительной аппаратуры.

1.5. Положение дефектоскопов и измерительной аппаратуры в пространстве в процессе измерений должно соответствовать требованиям стандартов и технических условий на приборы конкретного типа.

1.6. Измерения на измерительной аппаратуре должны проводить в соответствии с правилами эксплуатации, установленными эксплуатационной документацией на приборы конкретного типа.

2. СРЕДСТВА ИЗМЕРЕНИЙ

2.1. При измерениях используют следующие средства измерений:
осциллографы;
электронно-счетные частотомеры;
аттенюаторы;
согласователи;
ограничители;
генераторы радиоимпульсов;
стандартные образцы.

2.2. Все средства измерений должны иметь документ об аттестации или поверке. Стандартные образцы должны быть аттестованы по геометрическим и акустическим параметрам.

2.3. Осциллографы должны иметь следующие параметры:
время нарастания переходной характеристики не более 10 нс;
полоса пропускания при неравномерности 3 дБ не уже 0,1—35 МГц;
выброс переходной характеристики не более 5 %;
входное сопротивление не менее 1,0 МОм;
входная емкость не более 30 пФ;
погрешность измерения амплитуды импульсного сигнала не более 10 %;
погрешность измерения временных интервалов не более 12 %;
диапазон амплитуд исследуемых сигналов не уже 0,03—300 В;
диапазон длительностей исследуемых сигналов не уже 0,035—50 · 10³ мкс.

2.4. Электронно-счетные частотомеры должны иметь следующие параметры:
диапазон измерения частоты не уже 0,1—35 МГц;
диапазон измерения длительности импульсов не уже 1—10³ мкс;
погрешность измерения длительности не более 0,01 мкс.

2.5. Атенюаторы должны иметь следующие параметры:
рабочий диапазон частот 0—35 МГц;
входное и выходное сопротивление 75 Ом или 50 Ом ±1 %;
максимальное ослабление — не менее 100 дБ;
значение ступени ослабления — не более 0,1 дБ;
основная погрешность установки ослабления до ±0,2 дБ в диапазоне ослаблений от 0 до 10 дБ, до ±0,5 дБ в диапазоне ослаблений от 10 до 50 дБ и до ±1,0 дБ в диапазоне от 50 до 100 дБ.

2.6. Генераторы прямоугольных импульсов должны иметь следующие параметры:
диапазон длительностей импульсов не уже 0,1—10³ мкс;
диапазон задержки импульсов между каналами не уже 0,2—10³ мкс;
диапазон частот следования импульсов не уже 1—50 · 10³ Гц;
амплитуда импульсного основного и задержанного каналов — не менее 3 В.

2.7. Генераторы радиоимпульсов должны иметь следующие параметры:
частота заполнения радиоимпульсов (f_0) должна регулироваться от 0,1 до 30 МГц;
длительность радиоимпульсов должна регулироваться от $5/f_0$ до $10/f_0$;
амплитуда напряжения радиоимпульса должна быть не менее 5 В и плавно регулироваться в диапазоне не менее 10 дБ;

сопротивление нагрузки генератора должно быть не менее 50 Ом;

генератор должен формировать прямоугольный импульс длительностью, равной задержке радиоимпульса относительно синхроимпульса, или формировать импульс, фронт которого совпадает с фронтом радиоимпульса;

генератор должен иметь два режима работы — режим непрерывной генерации радиоимпульсов и режим однократной генерации пачек с заданным количеством $N_{и}$ радиоимпульсов в пачке, где $N_{и} = 1, 2, 3 \dots 10$.

2.8. Типы стандартных образцов должны быть установлены в стандартах или технических условиях на дефектоскопы конкретного типа.

2.9. Основные метрологические характеристики стандартных образцов для определения общих параметров дефектоскопов согласно разд. 4 настоящего стандарта должны соответствовать требованиям НТД.

2.10. Допускается применение комбинированных и автоматических средств измерений, обеспечивающих требования настоящего стандарта и аттестованных в установленном порядке.

2.11. Допускается в обоснованных случаях использование средств измерений на более узкие диапазоны параметров исследуемого сигнала, обеспечивающих требования настоящего стандарта.

2.12. Значения соотношений пределов допускаемых значений характеристик погрешности стандартных образцов (методик измерений) и испытываемого дефектоскопа не должны быть более $1/3$. Допускается это значение выбирать равным $1/2$, по согласованию с Госстандартом.

2.13. Принципиальные схемы ограничителя, согласователя, перечень рекомендуемых средств измерений и конструкции стандартных образцов приведены в приложениях 2, 3, 4, 5.

3. ПОДГОТОВКА К ИЗМЕРЕНИЯМ

3.1. Перед началом измерений проверяют соответствие условий измерений требованиям настоящего стандарта. Если дефектоскоп или измерительная аппаратура до начала измерений находились в климатических условиях, отличных от нормальных, то их выдерживают в нормальных климатических условиях не менее 1 ч или времени, указанного в эксплуатационной документации на приборы конкретного типа.

3.2. Перед началом измерений проверяют соответствие средств измерений требованиям разд. 2 настоящего стандарта.

3.3. Перед началом измерений дефектоскоп и необходимые средства измерений подготавливают к работе в соответствии с требованиями эксплуатационной документации на приборы конкретного типа и соединяют по схеме на предполагаемый вид измерений.

Допускается включать в схему звенья, уменьшающие суммарную погрешность измерения.

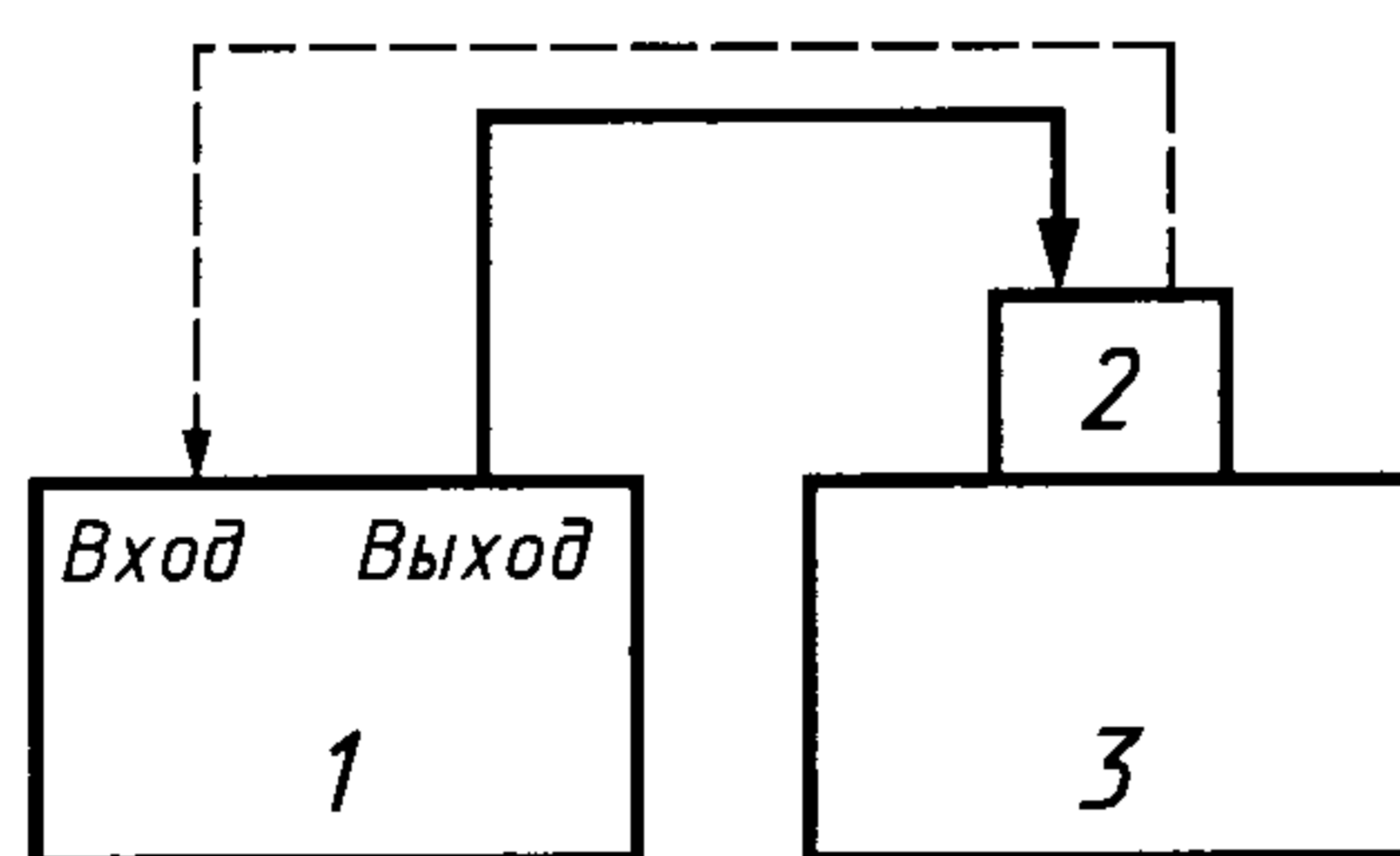
3.4. При измерениях положения органов регулировок дефектоскопа, кроме особо указанных в разд. 4, 5 настоящего стандарта, должны быть установлены в стандартах или технических условиях на дефектоскоп конкретного типа и заданы в виде:

таблицы — для органов, которые имеют фиксированные положения (фиксаторы, оцифрованные шкалы, предельные значения);

последовательности однозначных действий оператора, определяемых видом сигнала на индикаторе дефектоскопа, в соответствии с методикой, приведенной в технических условиях и стандартах.

4. МЕТОДЫ ИЗМЕРЕНИЙ ОБЩИХ ПАРАМЕТРОВ ДЕФЕКТОСКОПОВ

4.1. Измерение отклонения условной чувствительности, погрешности глубиномера, запаса чувствительности, абсолютной чувствительности, предельной условной чувствительности, диапазона зоны контроля, мертвой зоны, запаса чувствительности в диапазоне зоны контроля, неравномерности выравнивания чувствительности в диапазоне зоны контроля, условной разрешающей способности по фронту проводят по схеме, приведенной на черт. 1.



1 — электронный блок дефектоскопа;
2 — преобразователь; 3 — стандартный образец

Черт. 1

Подключение преобразователя к электронному блоку дефектоскопа и подготовку его к работе проводят согласно требованиям эксплуатационной документации на дефектоскоп конкретного типа.

С. 4 ГОСТ 23667—85

4.1.1. Измерение отклонения условной чувствительности ($\pm\Delta S_H$ или ΔH_S) проводят следующим образом:

отключают временную регулировку чувствительности (ВРЧ) и отсечку;

устанавливают преобразователь на стандартный образец, соответствующий номинальному значению условной чувствительности (S_H или H_S), и настраивают дефектоскоп на эту чувствительность, используя только измерительный аттенюатор дефектоскопа;

рассчитывают значение отклонения условной чувствительности от номинальной в дБ по формуле

$$\Delta S_H \text{ или } \Delta H_S = (N_{\text{уст}} - N_H), \quad (1)$$

где N_H — номинальное значение ослабления измерительного аттенюатора, соответствующее номинальной условной чувствительности;

$N_{\text{уст}}$ — установленное в процессе измерения показание измерительного аттенюатора дефектоскопа.

4.1.2. Измерение погрешности глубиномера проводят следующим образом:

проводят калибровку глубиномера на стандартных образцах с номинальными значениями приведенных глубин залегания отражателей в соответствии с требованиями эксплуатационной документации на дефектоскоп конкретного типа;

устанавливают преобразователь на стандартные образцы, соответствующие выбранному диапазону измерений, и проводят измерение приведенной глубины залегания отражателя в соответствии с требованиями эксплуатационной документации на дефектоскоп;

рассчитывают значение погрешности глубиномера ΔL в мм по формуле

$$\Delta L = L_{\text{изм}} - L_{\text{пр}H}, \quad (2)$$

где $L_{\text{изм}}$ — показания глубиномера;

$L_{\text{пр}H}$ — приведенная глубина залегания отражателя в стандартном образце.

П р и м е ч а н и е. Допускается использовать многократные отражения в стандартном образце для определения погрешности глубиномера.

4.1.3. Измерение запаса чувствительности ΔM проводят следующим образом:

отключают ВРЧ и отсечку;

устанавливают регулировки мощности генератора и чувствительности приемника в положение, соответствующее максимальной мощности генератора, и максимальному усилению сигнала приемника;

устанавливают регулировки чувствительности приемника в положение, соответствующее реальной чувствительности приемника, для чего устанавливают преобразователь на стандартный образец и, сканируя им, определяют уровень помех в зоне регистрации на индикаторе дефектоскопа. Если уровень помех превышает $1/2$ стандартного уровня, то регулировками чувствительности приемника устанавливают его равным $1/2$ стандартного уровня;

при неизменной настройке дефектоскопа устанавливают рабочую чувствительность приемника, для чего амплитуду эхо-сигнала на индикаторе с помощью измерительного аттенюатора устанавливают равной стандартному уровню;

рассчитывают значение запаса чувствительности ΔM в дБ по формуле

$$\Delta M = N_{\text{раб}} - N_{\text{реал}}, \quad (3)$$

где $N_{\text{раб}}$, $N_{\text{реал}}$ — установленные в процессе измерения показания измерительного аттенюатора рабочей чувствительности и реальной чувствительности соответственно.

4.1.4. Абсолютную чувствительность M_{max} вычисляют по формуле

$$M_{\text{max}} = 20 \lg (\kappa_0 / \kappa_{\text{max}}), \quad (4)$$

где κ_0 — уровень абсолютной чувствительности (см. п. 4.4);

κ_{max} — максимальная чувствительность приемника (см. п. 5.2.2) или, если известно в дБ значение коэффициента передачи отражателя стандартного образца K_0 , по формуле

$$M_{\max} = \Delta M_{\max} + K_0, \quad (5)$$

где ΔM_{\max} — значение в дБ запаса чувствительности в зоне, где реверберационные помехи имеют достаточно малое значение.

4.1.5. Измерение предельной условной чувствительности \bar{S}_H проводят следующим образом:

отключают ВРЧ и отсечку;

устанавливают регулировки чувствительности приемника и мощности генератора в положение, соответствующее максимальной мощности генератора и максимальному усилению сигнала приемником;

устанавливают преобразователь на стандартный образец с номинальной глубиной залегания отражателей и, сканируя им, определяют уровень помех в зоне регистрации на индикаторе дефектоскопа;

если уровень помех превышает $1/2$ стандартного уровня, то регулировками чувствительности приемника устанавливают его равным $1/2$ стандартного уровня;

при неизменной настройке дефектоскопа подбирают такой отражатель (с той же номинальной глубиной залегания), амплитуда эхо-сигнала от которого достигает уровня, наиболее близкого к стандартному;

за значение предельной условной чувствительности принимают значение эффективного параметра подобранного отражателя.

4.1.6. Измерение диапазона зоны контроля по дальности (H_{\min} , H_{\max}) проводят следующим образом:

устанавливают преобразователь на стандартный(е) образец(цы) с номинальным значением эффективного параметра отражателя и сравнивают амплитуду эхо-сигнала со стандартным уровнем;

определяют максимальную H_{\max} и минимальную H_{\min} глубины залегания отражателей, амплитуда эхо-сигналов от которых не ниже стандартного уровня при условии, что уровень помех в зоне регистрации не превышает $1/2$ стандартного уровня;

положения ручек регулировок дефектоскопов не должны изменяться при измерении величин H_{\max} и H_{\min} .

4.1.7. Измерение «мертвой зоны» (H_M) проводят в соответствии с п. 4.1.6, используя отражатели со значением эффективного параметра равным S_H , измеренным в соответствии с п. 4.1.5, и определяя только

$$H_{\min} = H_M. \quad (6)$$

4.1.8. Измерение запаса чувствительности в диапазоне зоны контроля (ΔM_H) проводят в соответствии с п. 4.1.3, используя отражатели со значением эффективного параметра и глубиной залегания, измеренным в соответствии с п. 4.1.6, и определяя уровень помех в диапазоне зоны контроля по отношению к сигналу от отражателя с глубиной залегания H_{\max} .

4.1.9. Измерение неравномерности выравнивания чувствительности в диапазоне зоны контроля (ΔN_H) проводят следующим образом:

устанавливают преобразователь на стандартные образцы с номинальным значением эффективного параметра отражателя и глубинами залегания, лежащими в пределах диапазона зоны контроля, и выравнивают чувствительность дефектоскопа, используя ВРЧ;

устанавливают преобразователь на стандартные образцы с номинальными значениями параметров отражателей и глубинами залегания, лежащими в пяти точках диапазона зоны контроля, и определяют значение ΔN_H по формуле

$$\Delta N_H = N_{\max} - N_{\min}, \quad (7)$$

где N_{\max} , N_{\min} — установленные в процессе измерения показания измерительного аттенюатора и соответствующие максимальной и минимальной амплитуде эхо-сигнала в диапазоне зоны контроля соответственно.

4.1.10. Измерение условной разрешающей способности по фронту (δX) проводят следующим образом:

отключают ВРЧ и отсечку;

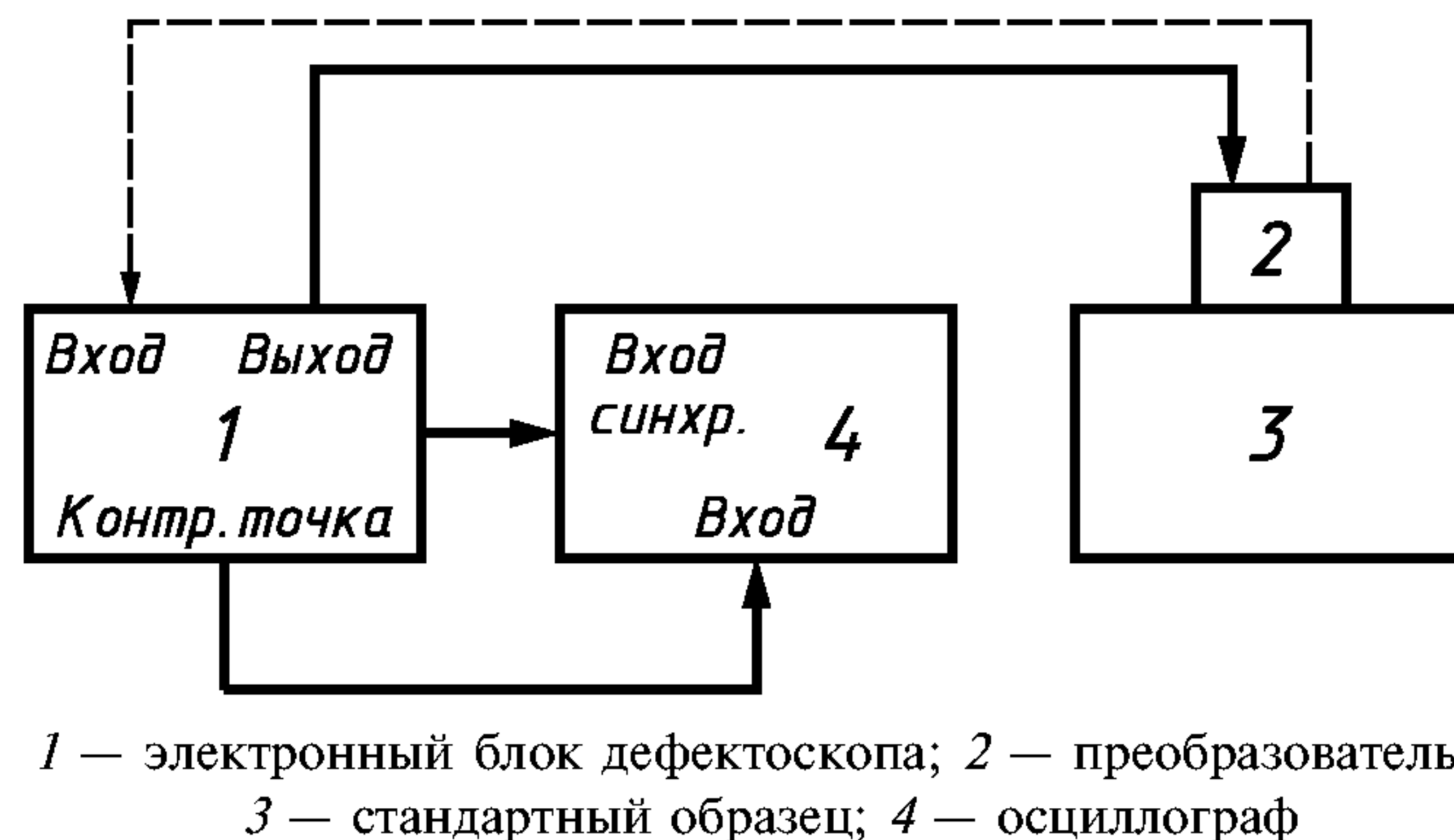
С. 6 ГОСТ 23667—85

устанавливают преобразователь на стандартный образец с номинальным эффективным параметром и глубиной залегания отражателя и настраивают дефектоскоп на условную чувствительность S_H или H_S ;

перемещая преобразователь линейно в заданном направлении относительно отражателя, снимают диаграмму обнаружения по фронту;

определяют условную разрешающую способность по фронту как ширину диаграммы обнаружения по фронту на уровне 0,5 от ее максимума.

4.2. Измерение условной разрешающей способности по глубине залегания проводят по схеме, приведенной на черт. 2.



Черт. 2

Подключение преобразователя к электронному блоку дефектоскопа и подготовку его к работе проводят согласно требованиям эксплуатационной документации на дефектоскоп конкретного типа. Место контрольной точки (выхода видеосушителя) электронного блока 1 должно быть установлено в стандартах и технических условиях на дефектоскоп конкретного типа.

Измерение условной разрешающей способности по глубине залегания (δt) проводят следующим образом:

настраивают дефектоскоп на номинальную условную чувствительность (S_H или H_S) в соответствии с п. 4.1.1;

измеряют по осциллографу длительность эхо-сигнала на уровне 0,5, которую принимают за условную разрешающую способность (δt).

Примечание. При необходимости разрешающую способность по глубине δH в мм вычисляют по формуле

$$\delta H = \delta t \cdot C / 2, \quad (8)$$

где C — скорость звука в стандартном образце или материале контролируемого изделия.

4.3. Измерение параметров импульса дефектоскопа проводят по схеме, приведенной на черт. 2.

Подключение преобразователя к электронному блоку дефектоскопа и подготовку его к работе проводят согласно требованиям эксплуатационной документации на дефектоскоп конкретного типа. Место контрольной точки для подключения осциллографа должно быть установлено в стандартах и технических условиях на дефектоскоп конкретного типа. Стандартный образец при измерении параметров импульса дефектоскопа должен соответствовать образцу, на котором фиксируют абсолютную чувствительность по п. 4.1.4.

Измерение проводят следующим образом:

устанавливают преобразователь на стандартный образец и, сканируя им, получают максимальную амплитуду эхо-сигнала на индикаторе дефектоскопа и на экране осциллографа;

измеряют временной интервал τ , занимаемый полуволнами положительной и отрицательной полярности, амплитуды которых превышают $0,3 U_{\max}$, где U_{\max} — максимальная амплитуда эхо-сигнала;

определяют частоту дефектоскопа f_0 в МГц по формуле

$$f_0 = \frac{n}{2\tau}, \quad (9)$$

где n — число полувольт, амплитуда которых превышает $0,3 U_{\max}$;

определяют амплитуду импульса дефектоскопа как $\kappa_0^m = U_{\max}$;

определяют длительность импульса дефектоскопа как интервал τ_0 , на котором мгновенные значения импульса дефектоскопа выходят за пределы $\pm 0,3 U_{\max}$.

Если контрольная точка отсутствует, то подключают параллельно преобразователю на входе приемника дефектоскопа вход осциллографа через ограничитель (см. приложение 2).

4.4. При измерении уровня абсолютной чувствительности κ_0 измеряют амплитуду κ_0^m импульса дефектоскопа на стандартном образце по приложению 5 в соответствии с п. 4.3 и полагают $\kappa_0 = \kappa_0^m$.

П р и м е ч а н и е. Допускается проводить измерение уровня абсолютной чувствительности κ_0 на стандартном образце, отличном от указанного в приложении 5, при условии введения поправочных коэффициентов.

4.5. Изменение отклонения реверберационно-шумовой характеристики (РШХ) от номинальной $\Delta N_{\text{РШХ}}$ проводят при подключении преобразователя к дефектоскопу путем измерения отклонений от номинальных значений зависимости от времени уровня помех в контрольной точке, указанной в эксплуатационной документации на дефектоскопы конкретного типа, при помощи осциллографа или по экрану электронно-лучевой трубки (ЭЛТ) дефектоскопа.

Измерение по экрану ЭЛТ проводят следующим образом:

включают дефектоскоп для работы с одним из преобразователей, органы управления компенсацией задержки сигналов в преобразователе устанавливают в положение, соответствующее нулевой задержке, устанавливают максимальную мощность генератора и максимальное усиление сигнала приемником дефектоскопа;

устанавливают развертку дефектоскопа, при которой РШХ занимает максимальную часть видимой линии луча;

переключая измерительный аттенюатор дефектоскопа через N дБ, определяют длительность РШХ, соответствующую уровням в дБ, определяемым из выражения $N_K = N \cdot K$, где $K = 1, 2, 3 \dots$ (K — не менее 3) относительно $1/2$ стандартного уровня, по формуле

$$\tau_K = l_K \cdot m, \quad (10)$$

где τ_K или l_K — показания глубиномера, при котором метка шкалы глубиномера совпадает с вертикальной линией, проходящей через крайнюю правую точку РШХ, соответствующую $1/2$ стандартного уровня; m — коэффициент масштаба между показаниями глубиномера τ_K и l_K ;

величина m может быть определена на стандартном образце с известными: C_0 — скоростью звука в образце; l_0 — глубиной залегания отражателя в образце, тогда

$$m = \frac{2l_0}{C_0 l_p}, \quad (11)$$

где l_p — показание глубиномера на этом образце;

или путем введения в тракт пробного сигнала с известным временем задержки τ_p по формуле

$$m = \frac{\tau_p}{l_p}. \quad (12)$$

Последнюю операцию следует провести согласно схеме, приведенной на черт. 4.

4.6. Измерение функций влияния параметров объектов (скорости ультразвука, кривизны и шероховатости поверхности) на отклонение условной чувствительности и погрешности глубиномера проводят по схеме, приведенной на черт. 1.

Подключение преобразователя к электронному блоку дефектоскопа и подготовку его к работе проводят согласно требованиям эксплуатационной документации на дефектоскоп конкретного типа.

4.6.1. Измерение функции влияния на отклонение условной чувствительности (ΔS и ΔH) проводят следующим образом:

измеряют отклонение условной чувствительности в соответствии с п. 4.1;

не изменяя положения ручек регулировки дефектоскопа, переносят преобразователь на стандартный образец, воспроизводящий i -й влияющий фактор, и настраивают дефектоскоп на условную чувствительность, используя только измерительный аттенюатор дефектоскопа;

рассчитывают значения функции влияния на отклонения условной чувствительности $\Delta \tilde{S}_i$ или $\Delta \tilde{H}_i$ в дБ по формуле

$$\Delta \tilde{S}_H \text{ или } \Delta \tilde{H}_S = (\tilde{N}_{уст i} - N_{уст}), \quad (13)$$

где $N_{уст}$ — показание измерительного аттенюатора при измерении ΔS_H или ΔH_S ;

$\tilde{N}_{уст i}$ — показание измерительного аттенюатора, установленное в процессе измерения на стандартном образце с влияющим фактором.

4.6.2. Измерение функций влияния на погрешность глубиномера (ΔL) проводят следующим образом:

измеряют погрешность глубиномера в соответствии с п. 4.1.2;

не изменяя положения ручек регулировки дефектоскопа, переносят преобразователь на стандартный образец, воспроизводящий i -й влияющий фактор, и измеряют погрешность глубиномера;

рассчитывают значение функции влияния на погрешность глубиномера в мм по формуле

$$\Delta \tilde{L}_i = (\Delta L_i - \Delta L), \quad (14)$$

где ΔL — погрешность глубиномера;

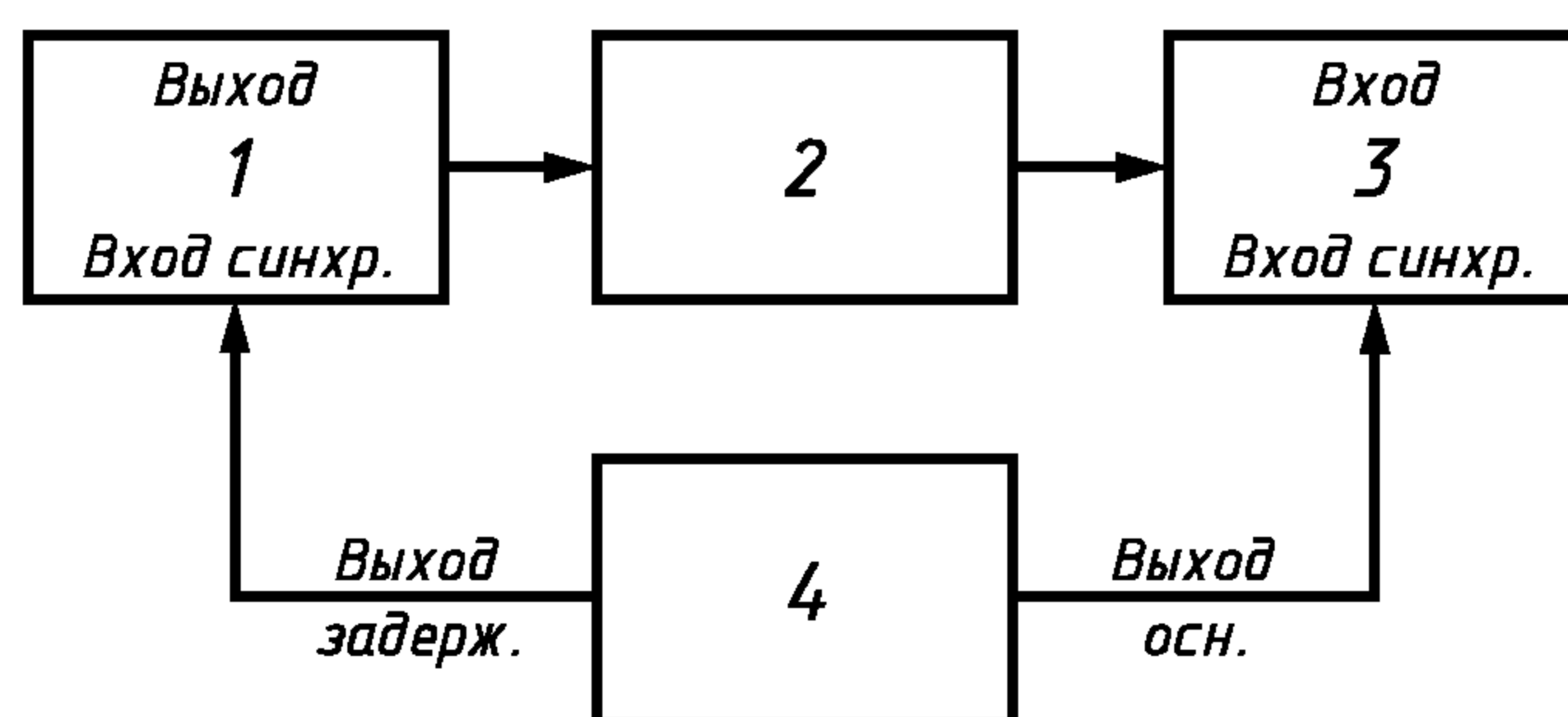
ΔL_i — погрешность глубиномера на стандартном образце с влияющим фактором.

4.7. Общие параметры дефектоскопов определяют на частотах и типах преобразователей, установленных в стандартах и технических условиях на дефектоскопы конкретного типа.

5. МЕТОДЫ ИЗМЕРЕНИЙ ПАРАМЕТРОВ ЭЛЕКТРОННОГО БЛОКА ДЕФЕКТОСКОПА

5.1. Методы измерения параметров генератора импульсов возбуждения

5.1.1. Измерение параметров генератора импульсов возбуждения проводят по схеме, приведенной на черт. 3, где в качестве эквивалентной нагрузки генератора допускается использование емкостной нагрузки.



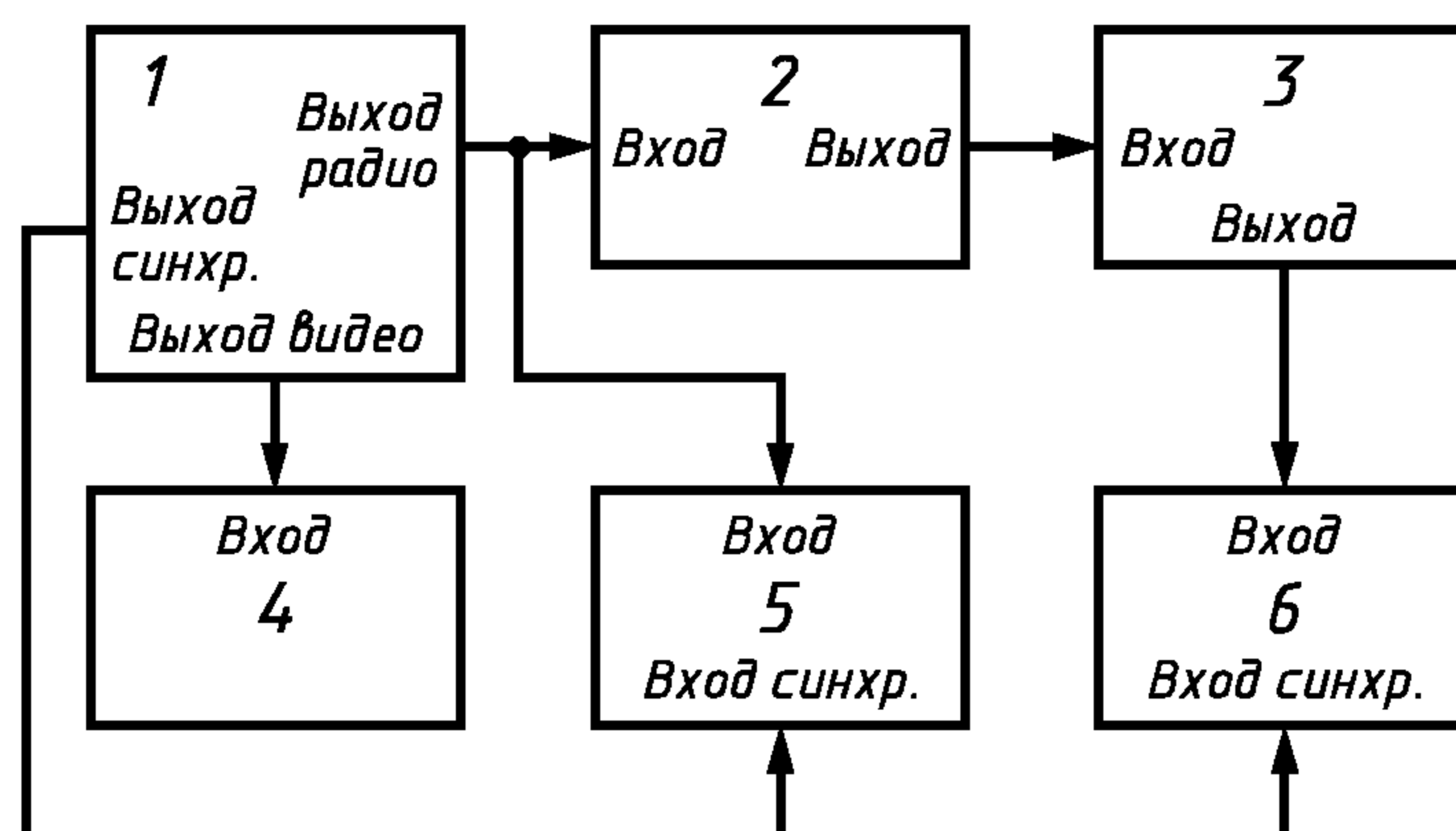
1 — электронный блок дефектоскопа; 2 — номинальный эквивалент нагрузки генератора импульсов возбуждения; 3 — осциллограф; 4 — генератор прямоугольных импульсов

Черт. 3

5.1.2. Измерение амплитуды импульса напряжения (U_r) или его размаха, длительности переднего фронта (τ_{ϕ}) на уровнях от 0,1 до 0,9, длительности импульса возбуждения ($\tau_{и}$) на уровне 0,5 U_r и частоты следования (F) и частоты заполнения импульса проводят с помощью осциллографа по шкале его экрана при установлении максимальной и минимальной длительностей и максимальной амплитуды импульсов возбуждения генератора дефектоскопа. Для измерения частоты следования (F) электронный блок дефектоскопа переключают в режим внутренней синхронизации.

5.2. Методы измерения параметров приемного тракта электронного блока дефектоскопа

5.2.1. Измерение максимальной чувствительности приемника дефектоскопа, полосы пропускания приемника, параметров амплитудной характеристики приемника, погрешности измерения отклонения амплитуд сигналов на входе приемника, параметров характеристики ВРЧ проводят по схеме, приведенной на черт. 4.



1 — генератор радиоимпульсов; 2 — аттенюатор; 3 — согласователь; 4 — электронно-счетный частотомер; 5 — осциллограф; 6 — электронный блок дефектоскопа

Черт. 4

5.2.2. Измерение максимальной чувствительности и полосы пропускания приемника дефектоскопа проводят следующим образом:

отключают вход аттенюатора 2 от выхода генератора радиоимпульсов;

устанавливают номинальную длительность и частоту следования радиоимпульсов, используя осциллограф (в качестве номинальной длительности в стандартах и технических условиях на дефектоскоп конкретного типа должна быть установлена длительность, равная длительности эхо-сигналов или 3—5 периодам частоты его заполнения);

устанавливают частоту радиоимпульса, равной номинальной частоте дефектоскопа f_0 ;

отключают ВРЧ и отсечку, устанавливают регуляторы чувствительности приемника в положение, соответствующее максимальному усилению, и отключают генератор импульсов возбуждения от приемника дефектоскопа;

если уровень электрических помех на индикаторе электронного блока дефектоскопа превышает уровень стандартного, то некалиброванными регуляторами чувствительности приемника устанавливают его равным $1/2$ стандартного уровня;

устанавливают максимальное ослабление аттенюатора 2, подключают его к выходу генератора радиоимпульсов;

используя регулировки генератора радиоимпульсов и аттенюатора 2, устанавливают такую амплитуду радиоимпульсов на входе электронного блока дефектоскопа, при которой сигнал на индикаторе дефектоскопа достигает стандартного уровня, при этом регулятором задержки генератора радиоимпульсов устанавливают радиоимпульс на индикаторе дефектоскопа примерно в середине экрана индикатора (для индикаторов с электронно-лучевой трубкой);

измеряют амплитуду на выходе генератора радиоимпульсов (U_p) с помощью осциллографа;

рассчитывают максимальную чувствительность приемника K_{\max} в мкВ по формуле

$$K_{\max} = U_p / 10^{N_k} / 20 \quad (15)$$

где N_k — показание аттенюатора 2 в дБ;

U_p — амплитуда на выходе генератора радиоимпульсов в мкВ;

настраивают приемник на опорную чувствительность согласно п. 5.2.3 и, изменяя частоту генератора радиоимпульсов и поддерживая $U_p = \text{const}$, измеряют полосу частот Δf_p приемника на уровне 3 дБ и крутизну скатов частотной характеристики на уровнях от 3 до 20 дБ с помощью аттенюатора 2.

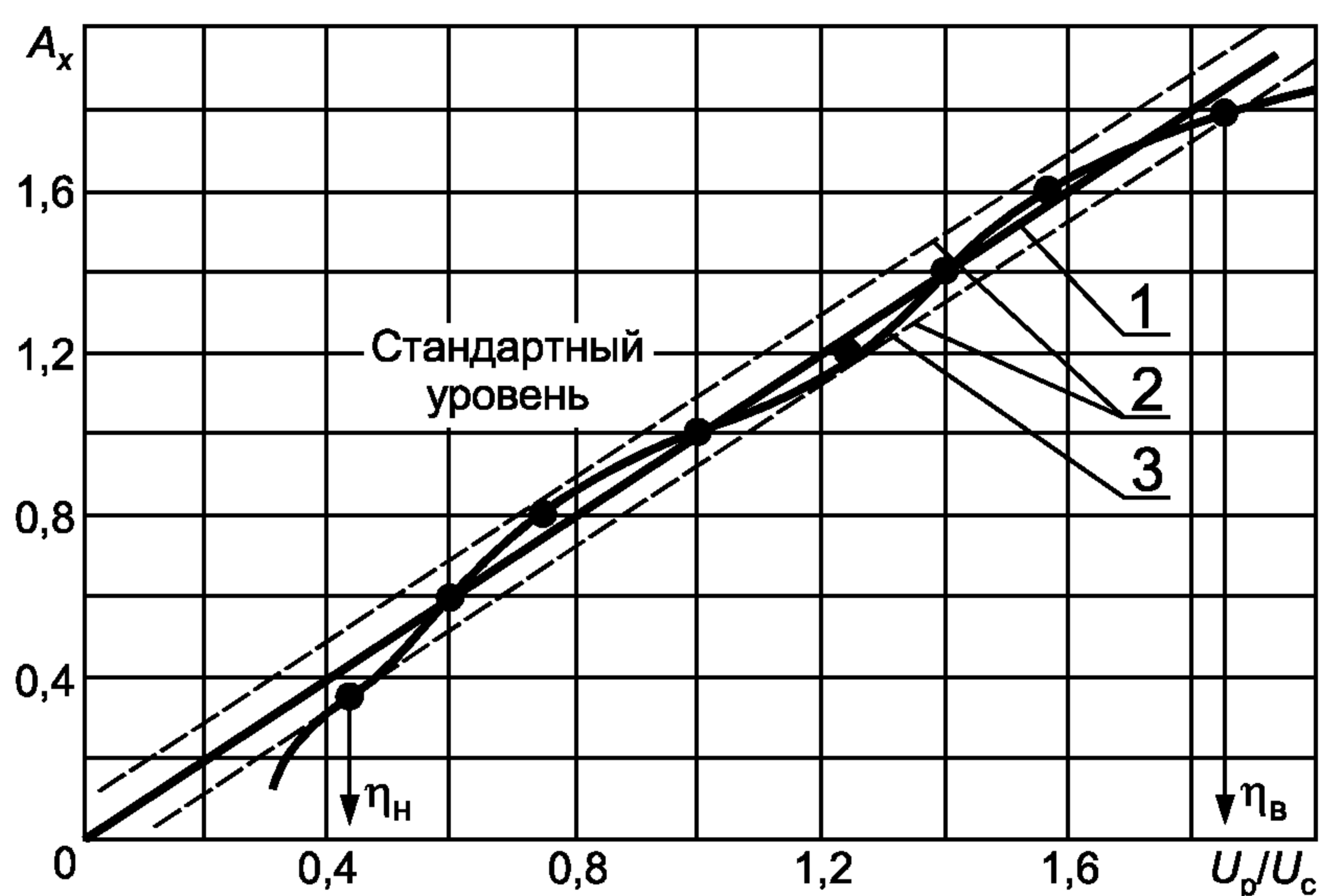
5.2.3. Измерение параметров амплитудной характеристики приемного тракта проводят следующим образом:

настраивают приемник на опорную чувствительность, для чего настраивают приемник на максимальную чувствительность κ_{\max} согласно п. 5.2.2, уменьшают амплитуду сигнала на индикаторе дефектоскопа на 20 дБ с помощью измерительного аттенюатора дефектоскопа, увеличивают амплитуду сигнала на выходе генератора радиоимпульсов и выставляют амплитуду сигнала на индикаторе дефектоскопа, равной стандартному уровню;

изменяют амплитуду сигнала на выходе генератора радиоимпульсов при помощи аттенюатора 2, выставляют ее последовательно равной A_x , где A_x — не менее чем 8 точек динамического диапазона приемника по шкале индикатора дефектоскопа;

строят амплитудную характеристику приемного тракта $A_x = f(U_p / U_c)$ в соответствии с черт. 5;

определяют верхнюю и нижнюю границы динамического диапазона приемного тракта при номинальной нелинейности согласно черт. 5, если номинальная амплитудная характеристика линейна.



1 — линия идеальной линейности, проведенная через начало координат и точку, полученную на стандартном уровне; 2 — верхняя и нижняя границы нелинейности, проведенные параллельно линии 1; 3 — амплитудная характеристика приемного тракта; η_n , η_v — верхняя и нижняя границы динамического диапазона в дБ

$$(N_{a.v} = 20 \lg \eta_v; N_{a.n} = 20 \lg \eta_n)$$

Черт. 5

5.2.4. Измерение погрешности измерения отношений амплитуд сигналов на входе приемника дефектоскопа проводят следующим образом:

настраивают приемник на максимальную чувствительность согласно п. 5.2.2;

устанавливают минимальное ослабление измерительного аттенюатора дефектоскопа и максимальное ослабление аттенюатора 2;

используя регулировки плавного изменения чувствительности приемника дефектоскопа, устанавливают уровень электрических помех на индикаторе дефектоскопа на $1/10$ стандартного уровня;

используя регулировки генератора радиоимпульсов, устанавливают такую амплитуду радиоимпульса U_p , при которой сигнал на индикаторе дефектоскопа достигает стандартного уровня;

вводят ослабление одной ступени измерительного аттенюатора приемника дефектоскопа и на такое же значение выводят ослабление аттенюатора 2 по его шкале;

измеряют амплитуду сигнала по индикатору дефектоскопа и рассчитывают погрешность измерения отношений амплитуд сигналов на входе приемника дефектоскопа в дБ по формуле

$$\Delta N_i = N_{Hi} - (N_{o \max} - N_{oi}), \quad (16)$$

где $N_{o \max}$ — значение полного ослабления аттенюатора 2 в дБ;
 N_{oi} — значение установленного ослабления аттенюатора 2 при i -м измерении в дБ;
 N_{Hi} — номинальное значение ослабления измерительного аттенюатора дефектоскопа, установленного при i -м измерении в дБ;

после проведения полного объема измерений строят градуировочную кривую измерителя отношений дефектоскопа — зависимость значения ослабления измерительного аттенюатора от номинального $N_{Hi} + \Delta N_i = f(N_{Hi})$ или определяют максимальную погрешность измерителя отношения амплитуд сигналов на входе приемника дефектоскопа;

измерение погрешности автоматического измерителя отношений амплитуд сигналов на входе приемника дефектоскопа проводят путем сравнения его показаний с показаниями аттенюатора 2 в пределах диапазона отношения измерителя.

5.2.5. Измерения параметров характеристики ВРЧ проводят следующим образом:

настраивают приемник на максимальную чувствительность согласно п. 5.2.2;

уменьшают амплитуду сигнала на индикаторе дефектоскопа на 20 дБ с помощью измерительного аттенюатора дефектоскопа;

включают ВРЧ и устанавливают регулировки ВРЧ в положение, установленное в стандартах и технических условиях на дефектоскопы конкретного типа;

измеряют время окончания действия ВРЧ относительно импульса синхронизации осциллографа, подключив осциллограф к контрольной точке, установленной в стандартах и технических условиях на дефектоскоп конкретного типа;

устанавливают задержку радиоимпульсов, равной измеренному времени, и устанавливают развертку индикатора, удобную для наблюдения сигнала;

устанавливают максимальное ослабление аттенюатора 2;

используя регулировку генератора радиоимпульсов, устанавливают амплитуду сигнала на индикаторе дефектоскопа, равной стандартному уровню;

изменяют задержку радиоимпульса τ_{3i} в пределах длительности ВРЧ и снимают характеристику ВРЧ — зависимость $N_{ВРЧi} = f(\tau_{3i})$, где $N_{ВРЧi}$ — установленное в процессе измерения такое значение ослабления аттенюатора 2, которое дает амплитуду сигнала на индикаторе, равную стандартному уровню;

по характеристике ВРЧ определяют динамический диапазон ВРЧ в дБ по формуле

$$N_{ВРЧ} = N_{ВРЧ}^{\max} - N_{ВРЧ}^{\min}, \quad (17)$$

где $N_{ВРЧ}^{\max}$, $N_{ВРЧ}^{\min}$ — максимальное и минимальное значения ослабления аттенюатора 2;

измеряют максимальную $T_{и}^{\max}$ и минимальную $T_{и}^{\min}$ длительности импульса ВРЧ, минимальное T_3^{\min} и максимальное T_3^{\max} время задержки импульса ВРЧ с помощью осциллографа, подключая его к контрольной точке, установленной в стандартах и технических условиях на дефектоскоп конкретного типа.

5.3. Методы измерения параметров порогового индикатора

5.3.1. Измерение погрешности настройки (зоны нечувствительности) и быстродействия порогового индикатора проводят по схеме, приведенной на черт. 4.

5.3.2. Измерение погрешности настройки (зоны нечувствительности) уровня чувствительности порогового индикатора проводят следующим образом:

настраивают приемник на опорную чувствительность согласно п. 5.2.3;

настраивают пороговый индикатор в соответствии с инструкцией по эксплуатации на номинальную чувствительность, изменяют амплитуду радиоимпульсов до момента устойчивого срабатывания порогового индикатора; измеряют амплитуду выходного сигнала приемника дефектоскопа U_1 при помощи осциллографа в контрольной точке, установленной в стандартах и технических условиях на дефектоскопы конкретного типа, или фиксируют значение ослабления N_1 аттенюатора 2;

С. 12 ГОСТ 23667—85

изменяют амплитуду радиоимпульсов аттенюатором 2 до момента прекращения срабатывания индикатора и измеряют амплитуду выходного сигнала приемника дефектоскопа U_2 или фиксируют значение ослабления N_2 аттенюатора 2;

рассчитывают погрешность настройки порогового индикатора (зона нечувствительности) по формулам:

$$\delta = \frac{U_1 - U_2}{U_2} \cdot 100 \text{ в процентах;}$$

или

(18)

$$\delta N = N_2 - N_1 \text{ в децибелах.}$$

5.3.3. Измерение быстродействия порогового индикатора проводят следующим образом:

устанавливают частоту следования генератора радиоимпульсов, равную частоте следования импульсов дефектоскопа;

настраивают приемник на опорную чувствительность согласно п. 5.2.3;

настраивают пороговый индикатор в соответствии с инструкцией по эксплуатации и добиваются устойчивого срабатывания порогового индикатора при наибольшем значении уровня его чувствительности;

переключают генератор радиоимпульсов в режим генерации пачек радиоимпульсов с ручным запуском;

изменяя количество n импульсов в пачке и управляя ручным запуском генератора, определяют минимальное количество импульсов запуска порогового устройства n_{\min} , необходимое для устойчивого срабатывания порогового индикатора;

измеряют длительность импульса срабатывания порогового устройства $T_{\text{и}}$ в контрольной точке, установленной в стандартах и технических условиях на дефектоскоп конкретного типа, с помощью осциллографа.

5.4. Измерение диапазона скоростей ультразвука контролируемых материалов проводят по схеме, приведенной на черт. 4.

Измерение нижнего $C_{\text{н}}$ и верхнего $C_{\text{в}}$ пределов диапазона скоростей ультразвука проводят следующим образом:

настраивают приемник на опорную чувствительность согласно п. 5.2.3;

устанавливают ручку регулировки скорости ультразвука в положение, соответствующее минимальному значению скорости;

устанавливают минимальную частоту следования импульсов генератора возбуждения дефектоскопа;

устанавливают метку глубиномера в положение, соответствующее концу шкалы глубиномера; если метка глубиномера вышла за пределы линии развертки, то ее устанавливают в конце линии развертки с помощью ручки регулировки скорости ультразвука;

совмещают радиоимпульс с меткой глубиномера и проводят измерение времени задержки τ_i радиоимпульса;

рассчитывают значение нижнего предела диапазона скоростей ультразвука контролируемых материалов $C_{\text{н}i}$ в м/с по формуле

$$C_{\text{н}i} = \frac{2H_{\text{к}i}}{\tau_i},$$
(19)

где $H_{\text{к}i}$ — конечное значение шкалы i -го диапазона глубиномера;

определяют значение $C_{\text{н}i}$ для каждого диапазона глубиномера, максимальное значение $C_{\text{н}}$ принимают за нижний предел диапазона скоростей ультразвука;

устанавливают ручку регулировки скорости ультразвука в положение, соответствующее максимальному значению скорости и согласно вышеизложенному определяют верхний предел диапазона скоростей ультразвука $C_{\text{в}}$, за который принимают минимальное значение $C_{\text{в}i}$, полученное на каждом диапазоне измерения глубиномера.

5.5. При проведении измерений с помощью приборов УП-10ПУ, УПЭД-2 методики измерений параметров электронного блока дефектоскопов должны соответствовать их инструкциям по эксплуатации.

6. ОФОРМЛЕНИЕ РЕЗУЛЬТАТОВ

6.1. Результаты проведенных измерений должны быть представлены в виде протокола измерений или занесены в журнал измерений.

6.2. Протокол (журнал) измерений должен содержать следующие сведения:

объект измерений;

время и место измерений;

измеряемые параметры;

заключение о соответствии условий измерений требованиям настоящего стандарта;

перечень применяемой аппаратуры;

номера пунктов настоящего стандарта, стандартов и технических условий на дефектоскоп конкретного типа, в соответствии с которыми были проведены измерения;

результаты измерений и результаты расчета погрешностей измерений;

должность и фамилию лица, проводившего измерения, а также лица, утвердившего результаты измерений.

Форма протокола измерений приведена в приложении 6.

7. ТРЕБОВАНИЯ БЕЗОПАСНОСТИ

7.1. При работе с аппаратурой должны соблюдаться правила технической эксплуатации электроустановок потребителей и правила техники безопасности при эксплуатации электроустановок потребителей, утвержденные Госэнергонадзором.

7.2. Работу с аппаратурой должны проводить в соответствии с требованиями безопасности, изложенными в инструкции по эксплуатации.

7.3. Параметры ультразвука, воздействующего на оператора, должны соответствовать требованиям «Санитарных норм и правил при работе с оборудованием, создающим ультразвук, передаваемый контактным путем на руки работающих» № 2282—80.

7.4. Уровни шума, создаваемого оборудованием на рабочем месте оператора, не должны превышать допустимых по ГОСТ 12.1.003—83.

**ПЕРЕЧЕНЬ ПАРАМЕТРОВ ДЕФЕКТОСКОПОВ, ДЛЯ КОТОРЫХ
УСТАНОВЛЕНЫ НАСТОЯЩИМ СТАНДАРТОМ МЕТОДЫ ИЗМЕРЕНИЙ**

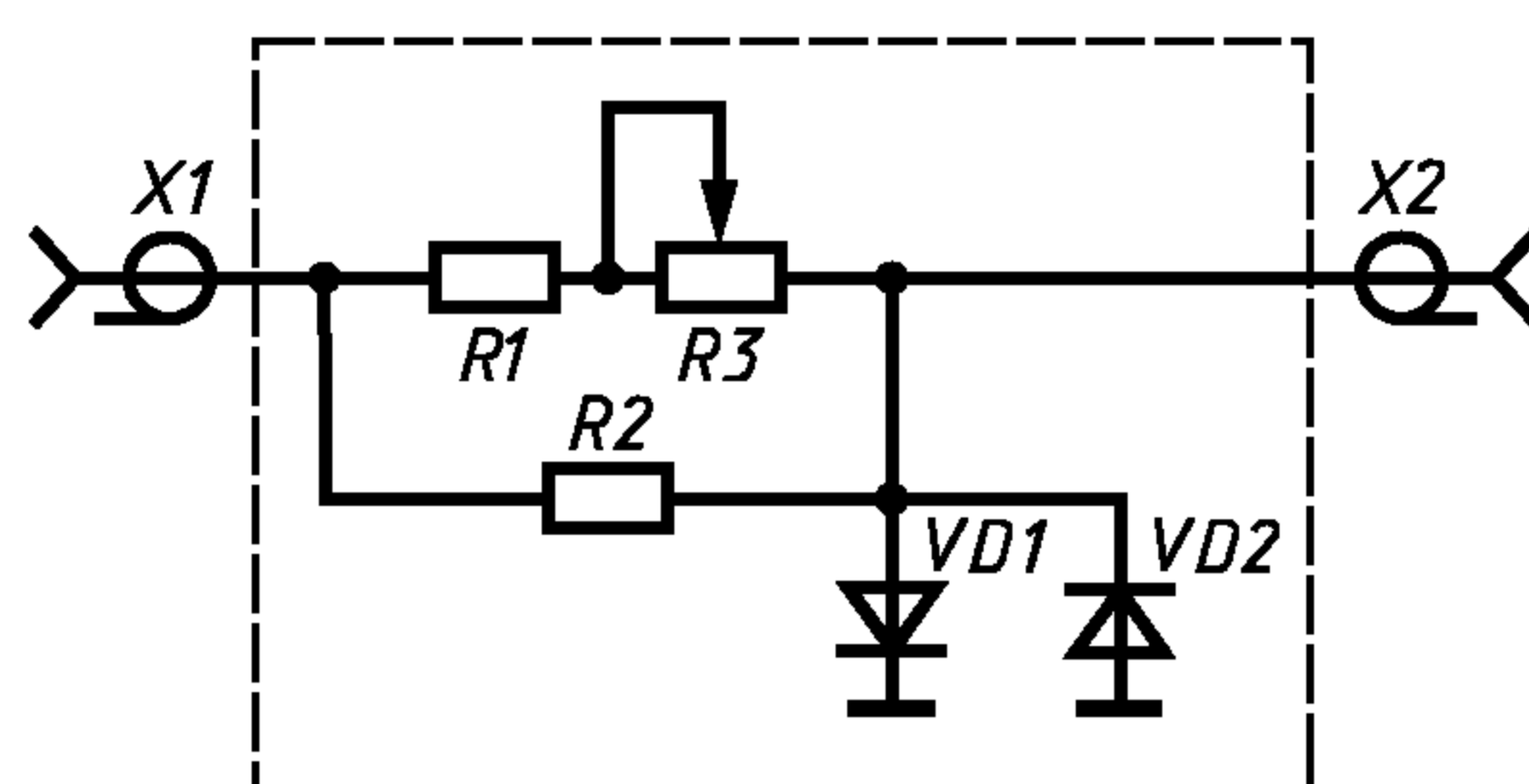
Параметры дефектоскопа	Обозначение величины	Номера пунктов стандарта, устанавливающих метод измерения
1. Общие параметры дефектоскопа		
1.1. Отклонение условной чувствительности по эффективному параметру отражателя от номинальной, дБ	ΔS_H	4.1.1
1.2. Отклонение условной чувствительности по глубине залегания от номинальной, дБ	ΔH_S	4.1.1
1.3. Погрешность глубиномера, мм	ΔL	4.1.2
1.4. Запас чувствительности, дБ	ΔM	4.1.3
1.5. Абсолютная чувствительность, дБ	M_{\max}	4.1.4
1.6. Предельная условная чувствительность по эффективному параметру отражателя S	\bar{S}_H	4.1.5
1.7. Диапазон зоны контроля по дальности, мм	H_{\min}, H_{\max}	4.1.6
1.8. «Мертвая зона», мм	H_M	4.1.7
1.9. Запас чувствительности в диапазоне зоны, дБ	ΔM_H	4.1.8
1.10. Неравномерность выравнивания чувствительности в диапазоне зоны, дБ	ΔN_H	4.1.9
1.11. Условная разрешающая способность по фронту, мм	δX	4.1.10
1.12. Условная разрешающая способность по глубине залегания, мкс	δt	4.2
1.13. Параметры импульса дефектоскопа: частота дефектоскопа, МГц	f_0	4.3
амплитуда, В	κ_0^m	
длительность, мкс	τ_0	
1.14. Уровень абсолютной чувствительности, В	κ_0	4.4
1.15. Отклонение реверберационно-шумовой характеристики (РШХ) от номинальной, дБ	$\Delta N_{\text{РШХ}}$	4.5
1.16. Функции влияния на отклонения условной чувствительности, дБ	$\Delta \tilde{S}, \Delta \tilde{H}$	4.6.1
1.17. Функции влияния на погрешность глубиномера, мм	$\Delta \tilde{L}$	4.6.2
2. Параметры электронного блока дефектоскопа		
2.1. Параметры генератора импульсов возбуждения: амплитуда (размах) импульса напряжения на номинальной нагрузке, В	U_T	5.1.2
длительность переднего фронта импульса напряжения на номинальной нагрузке, мкс	τ_{Φ}	5.1.2
длительность импульса напряжения генератора на номинальной нагрузке, мкс	τ_{Π}	5.1.2
частота следования импульсов, Гц	F	5.1.2
2.2. Параметры приемного тракта дефектоскопа		
2.2.1. Максимальная чувствительность приемника, мкВ	κ_{\max}	5.2.2
2.2.2. Полоса пропускания приемника, МГц	Δf_{Π}	5.2.2
2.2.3. Параметры амплитудной характеристики приемного тракта: верхняя и нижняя границы динамического диапазона: дБ %.	$N_{a.в}, N_{a.н}$ $\eta_{в}, \eta_{н}$	5.2.3
2.2.4. Погрешность измерения отношений амплитуд сигналов на входе приемника, дБ	ΔN_i	5.2.4

Продолжение

Параметры дефектоскопа	Обозначение величины	Номера пунктов стандарта, устанавливающих метод измерения
2.2.5. Параметры характеристики ВРЧ: динамический диапазон ВРЧ, дБ	$\Delta N_{\text{ВРЧ}}$	5.2.5
максимальная, минимальная длительность ВРЧ, мс	$T_{\text{и}}^{\text{max}}, T_{\text{и}}^{\text{min}}$	5.2.5
максимальное и минимальное время задержки ВРЧ, мс	$T_{\text{з}}^{\text{max}}, T_{\text{з}}^{\text{min}}$	5.2.5
3. Параметры порогового индикатора: погрешность настройки порогового индикатора, % или дБ	$\delta, \delta N$	5.3.2
быстродействие порогового индикатора, мкс	$T_{\text{и}}, n_{\text{min}}$	5.3.3
4. Диапазон скоростей ультразвука контролируемых материалов, м/с	$C_{\text{н}}, C_{\text{в}}$	5.4

ПРИЛОЖЕНИЕ 2
Рекомендуемое

Электрическая принципиальная схема ограничителя



Перечень элементов ограничителя

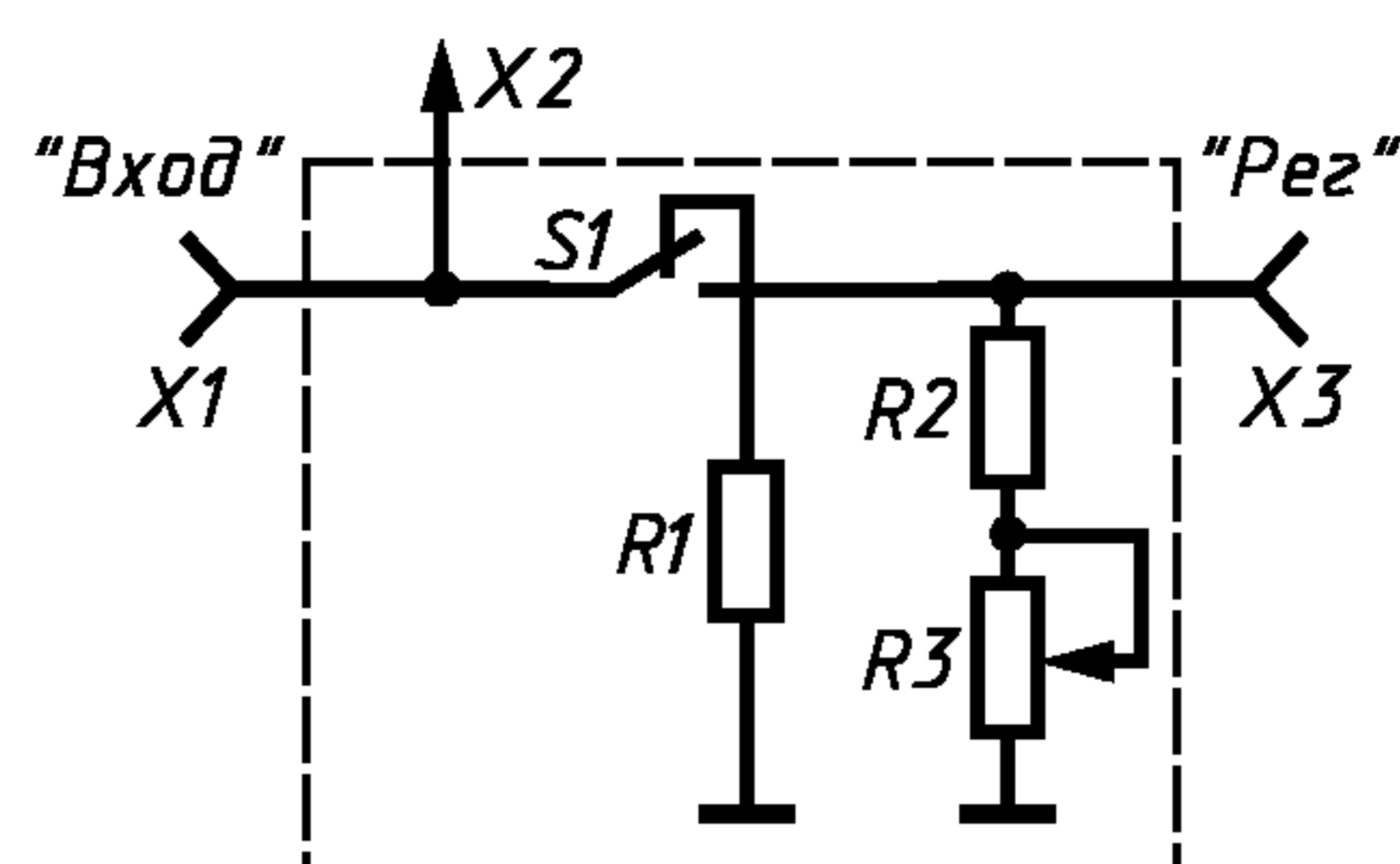
Позиция	Наименование	Количество
<i>R1</i>	МЛТ-0,5 820 Ом ±5 % ОЖО.467.180 ТУ	1
<i>R2</i>	МЛТ-0,25 10 кОм ±5 % ОЖО.467.180 ТУ	1
<i>R3</i>	СП42а ВС-2—12 10 кОм ОЖО.468.045 ТУ	1
VD1, VD2	Диод КД522АдР3.363.029 ТУ	2
X1, X2	Розетка СР-50—73Ф ВРО.364.0ТО ТУ	2

Устройство и принцип действия ограничителя:

Ограничитель амплитуды зондирующих импульсов собран на кремниевых диодах VD1, VD2 по схеме двухстороннего ограничителя и обеспечивает амплитуду выходного сигнала не более 5 В при входном сигнале не более 600 В.

Ограничитель собирают в экранированном корпусе. При измерениях в цепях с напряжением более 300 В движок потенциометра *R3* устанавливают в положение 10 кОм.

Электрическая принципиальная схема согласователя



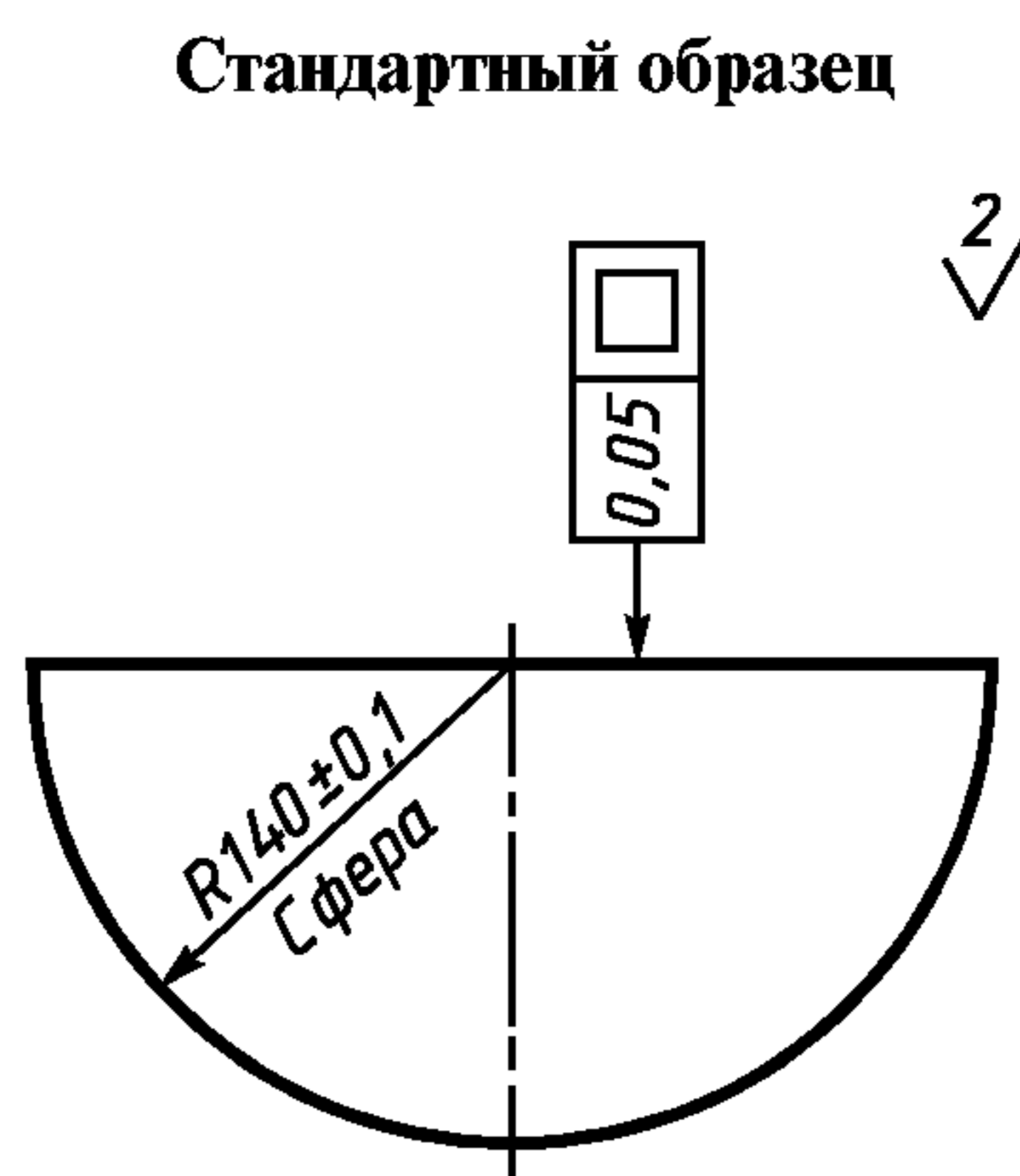
Перечень элементов согласователя

Позиция	Наименование	Количество
<i>R1*</i>	Резистор С2—14—1 Вт-50 Ом ±1 % ОЖО.467.036 ТУ	1
<i>R2</i>	С2—14—1 Вт-43 Ом ±1 % ОЖО.467.036 ТУ	1
<i>R3</i>	СП4-1а-220 Ом ОЖО.468.365 ТУ	1
<i>S1</i>	Тумблер МТ1 АГО.360.207 ТУ	1
<i>X1</i>	Розетка СР-50—73Ф ВРО.364.010 ТУ	1
<i>X2</i>	Вилка СР-50—74П ВРО.364.008 ТУ	1
<i>X3</i>	Розетка СР-50—73Ф ВРО.364.010 ТУ	1

* Сопротивление резистора *R1* выбирают равным 50 или 75 Ом в зависимости от волнового сопротивления используемого аттенюатора.

ПЕРЕЧЕНЬ РЕКОМЕНДУЕМЫХ СРЕДСТВ ИЗМЕРЕНИЙ

1. Установка для поверки дефектоскопов УПЭД-2.
2. Прибор УП-10 ПУ.
2. Осциллографы универсальные С1—65А, С1—70.
4. Электронно-счетный частотомер ЧЗ—34А.
5. Генераторы прямоугольных импульсов Г5—54, Г5-26.
6. Аттенюаторы МЗ—50—2.
7. Стандартные образцы по ГОСТ 14782—86, ГОСТ 21397—81, ГОСТ 23702—90; комплекты мер толщины КМТ-176М1, КУСОТ-180; стандартный образец — по чертежу приложения 5.



Материал: сплав Д16 по ГОСТ 4784—97.

ФОРМА ПРОТОКОЛА ИЗМЕРЕНИЙ
(лицевая сторона)

«Утверждаю»

_____ (должность)

_____ (подпись)

«_____» _____ 20 ____ года

ПРОТОКОЛ ИЗМЕРЕНИЙ

параметров дефектоскопа _____ (тип, инв. № _____)

_____ 20 ____ года _____ (место проведения)

Наименование параметра	Тип, инв. № применяемых средств измерений	Номера пунктов стандартов (ТУ), в соответствии с которыми проводили измерения

С. 18 ГОСТ 23667—85

Условия измерений соответствуют требованиям
ГОСТ _____
(номер стандарта)

(подпись ответственного лица)

(фамилия ответственного лица)

Средства измерений соответствуют требованиям ГОСТ _____
(номер стандарта)

(подпись ответственного лица)

(фамилия ответственного лица)

ФОРМА ПРОТОКОЛА ИЗМЕРЕНИЙ

(оборотная сторона)

РЕЗУЛЬТАТЫ ИЗМЕРЕНИЙ

Измерения проводил _____ (должность)

_____ (подпись) _____ (фамилия)