



**ГОСУДАРСТВЕННЫЙ СТАНДАРТ
СОЮЗА ССР**

ПРИБОРЫ РЕНТГЕНОВСКИЕ

**МЕТОДЫ ИЗМЕРЕНИЯ
НАПРЯЖЕНИЯ РЕНТГЕНОВСКОЙ ТРУБКИ**

ГОСТ 22091.4-86

Издание официальное

ГОСУДАРСТВЕННЫЙ КОМИТЕТ СССР ПО СТАНДАРТАМ

Москва

ПРИБОРЫ РЕНТГЕНОВСКИЕ**Методы измерения напряжения рентгеновской
трубки**

X-Ray devices. The methods of measuring of
the voltage of X-Ray tube

**ГОСТ
22091.4—86**

Взамен
ГОСТ 21817.2—76,
ГОСТ 22091.4—76

ОКП 63 6600

Постановлением Государственного комитета СССР по стандартам от 28 февраля 1986 г. № 456 срок действия установлен

с 01.01.87

Несоблюдение стандарта преследуется по закону

Настоящий стандарт распространяется на рентгеновские трубки и устанавливает следующие методы измерения напряжения рентгеновской трубки (для импульсных рентгеновских трубок — напряжения анода):

метод измерения постоянного напряжения микроамперметром с добавочным резистором;

метод измерения постоянного напряжения киловольтметром;

метод измерения постоянного, переменного и пульсирующего напряжения вольтметром с делителем напряжения;

метод измерения переменного, пульсирующего и постоянного напряжения вольтметром, включенным в первичную обмотку высоковольтного трансформатора источника напряжения рентгеновской трубки.

Общие требования к измерению и требования безопасности — по ГОСТ 22091.0—84.

Стандарт соответствует публикации МЭК 52 в части метода измерения напряжения шаровым измерительным разрядником.

**1. МЕТОД ИЗМЕРЕНИЯ ПОСТОЯННОГО НАПРЯЖЕНИЯ
МИКРОАМПЕРМЕТРОМ С ДОБАВОЧНЫМ РЕЗИСТОРОМ****1.1. Аппаратура**

1.1.1. Измерения следует проводить на установках, электрические схемы которых должны соответствовать схемам подключе-

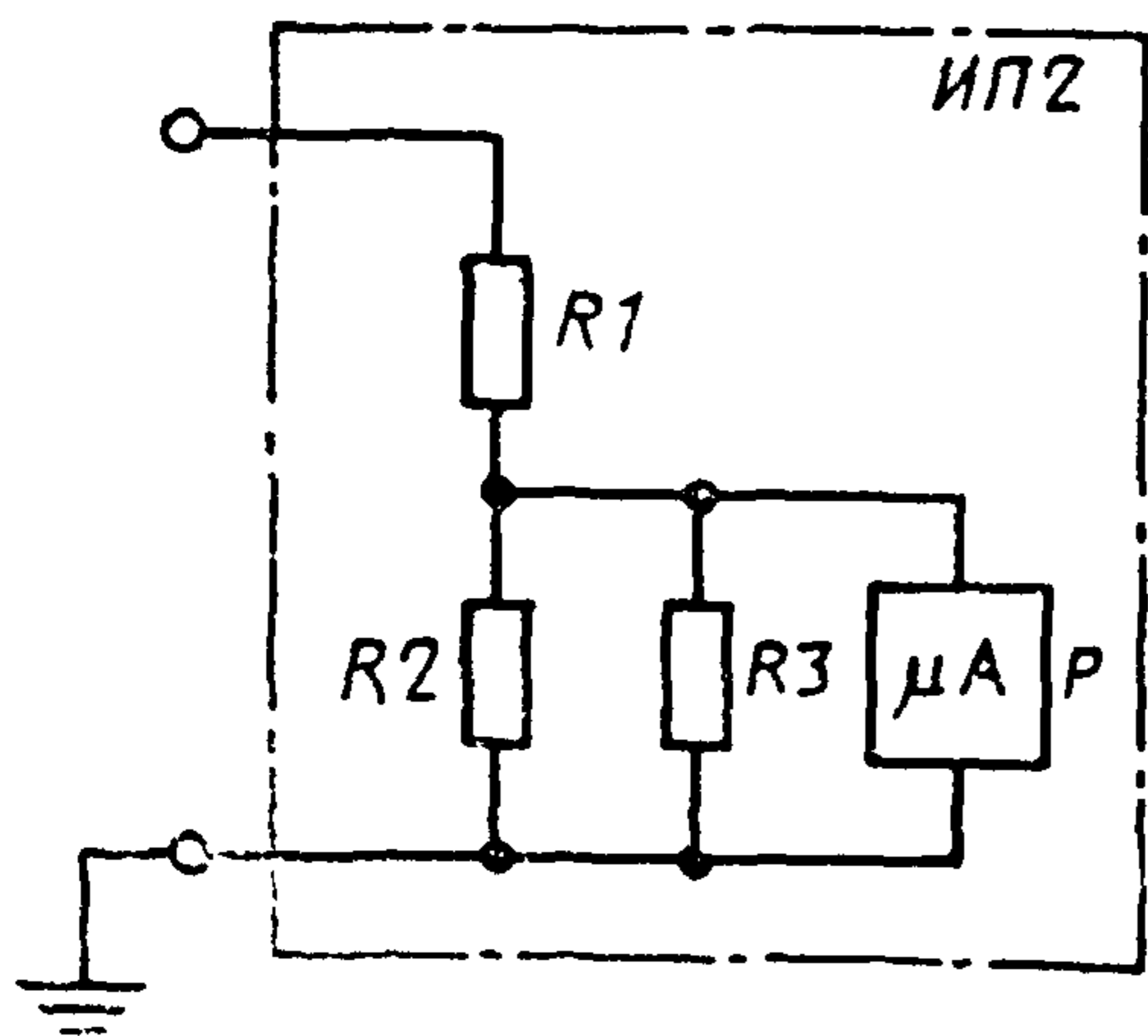
Издание официальное

Перепечатка воспрещена



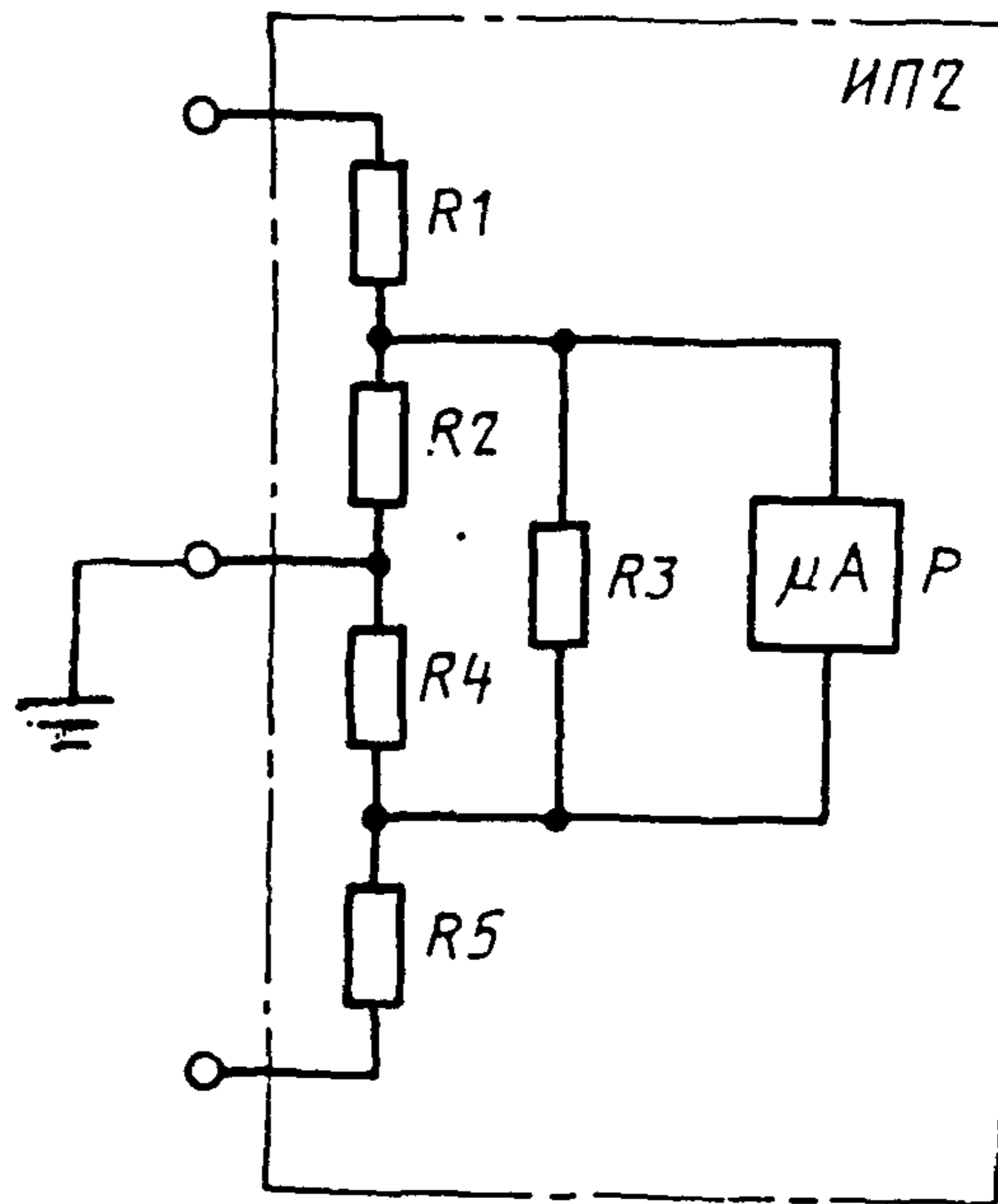
© Издательство стандартов, 1986

ния рентгеновских трубок, приведенным в ГОСТ 22091.0—84, при этом функциональная электрическая схема измерителя напряжения ИП2, приведенная на черт. 1, должна соответствовать ГОСТ 22091.0—84 (обязательное приложение 1, 3, 4, 5), а приведенная на черт. 2 — ГОСТ 22091.0—84 (обязательное приложение 2)



R_1 —добавочный резистор; R_2 —защитный резистор; R_3 —шунтирующий резистор; P —микроамперметр

Черт. 1



R_1, R_5 — добавочные резисторы; R_2, R_4 —защитные резисторы; R_3 —шунтирующий резистор; P —микроамперметр

Черт. 2

1.1.2. Аппаратура должна соответствовать требованиям ГОСТ 22091.0—84 и настоящего раздела.

1.1.3. Сопротивления резисторов измерителя напряжения должны удовлетворять следующим требованиям:

для измерителя напряжения, приведенного на черт. 1:

$$50 \cdot \frac{R_{\text{пр}} \cdot R_3}{R_{\text{пр}} + R_3} \leq R_2;$$

для измерителя напряжения, приведенного на черт. 2:

$$50 \cdot \frac{R_{\text{пр}} \cdot R_3}{R_{\text{пр}} + R_3} \leq R_2 + R_4; 0,8 \leq \frac{R_1}{R_5} \leq 1,2; 0,8 \leq \frac{R_2}{R_4} \leq 1,2,$$

где $R_{\text{пр}}$ — внутреннее сопротивление микроамперметра, Ом;
 R_1, \dots, R_5 — сопротивления резисторов, Ом.

Сопротивления должны быть выбраны с погрешностью, %, в пределах:

- ±6 — для добавочных резисторов;
- ±10 — для защитных резисторов;

± 2 — для шунтирующих резисторов.

1.2. Подготовка и проведение измерений

1.2.1. Измерительную установку подготавливают к работе в соответствии с эксплуатационной документацией.

1.2.2. Режим работы рентгеновской трубки устанавливают в соответствии с техническими условиями (ТУ) на трубки конкретных типов.

1.2.3. Измеряют ток.

1.3. Обработка результатов

1.3.1. Напряжение рентгеновской трубки следует определять: для измерителя напряжения, приведенного на черт. 1, по формуле

$$U = I_{\text{пр}} \left(1 + \frac{R_{\text{пр}}}{R_2} + \frac{R_{\text{пр}}}{R_3} \right) \left(R_1 + \frac{1}{\frac{1}{R_{\text{пр}}} + \frac{1}{R_2} + \frac{1}{R_3}} \right);$$

для измерителя напряжения, приведенного на черт. 2, по формуле

$$U = I_{\text{пр}} \left(1 + \frac{R_{\text{пр}}}{R_2 + R_4} + \frac{R_{\text{пр}}}{R_3} \right) \left(R_1 + R_5 + \frac{1}{\frac{1}{R_{\text{пр}}} + \frac{1}{R_2 + R_4} + \frac{1}{R_3}} \right),$$

где $I_{\text{пр}}$ — измеренное значение тока, А;

U — напряжение рентгеновской трубки, В.

1.4. Показатели точности измерений

1.4.1. Погрешность измерения напряжения рентгеновской трубки находится в интервале $\pm 8\%$ (с 01.01.88 $\pm 5\%$) с установленной вероятностью $P = 0,95$.

2. МЕТОД ИЗМЕРЕНИЯ ПОСТОЯННОГО НАПРЯЖЕНИЯ КИЛОВОЛЬТМЕТРОМ

2.1. Аппаратура

2.1.1. Измерение следует проводить на установках, электрические схемы которых должны соответствовать схемам подключения рентгеновских трубок, приведенным в ГОСТ 22091.0—84 (обязательные приложения 1, 3, 4, 5) при этом в качестве измерителя напряжения ИП2 применяют киловольтметр.

2.1.2. Аппаратура должна соответствовать требованиям ГОСТ 22091.0—84.

2.2. Подготовка и проведение измерений

2.2.1. Подготовка к измерениям должна соответствовать требованиям пп. 1.2.1 и 1.2.2.

2.2.2. Измеряют напряжение рентгеновской трубки.

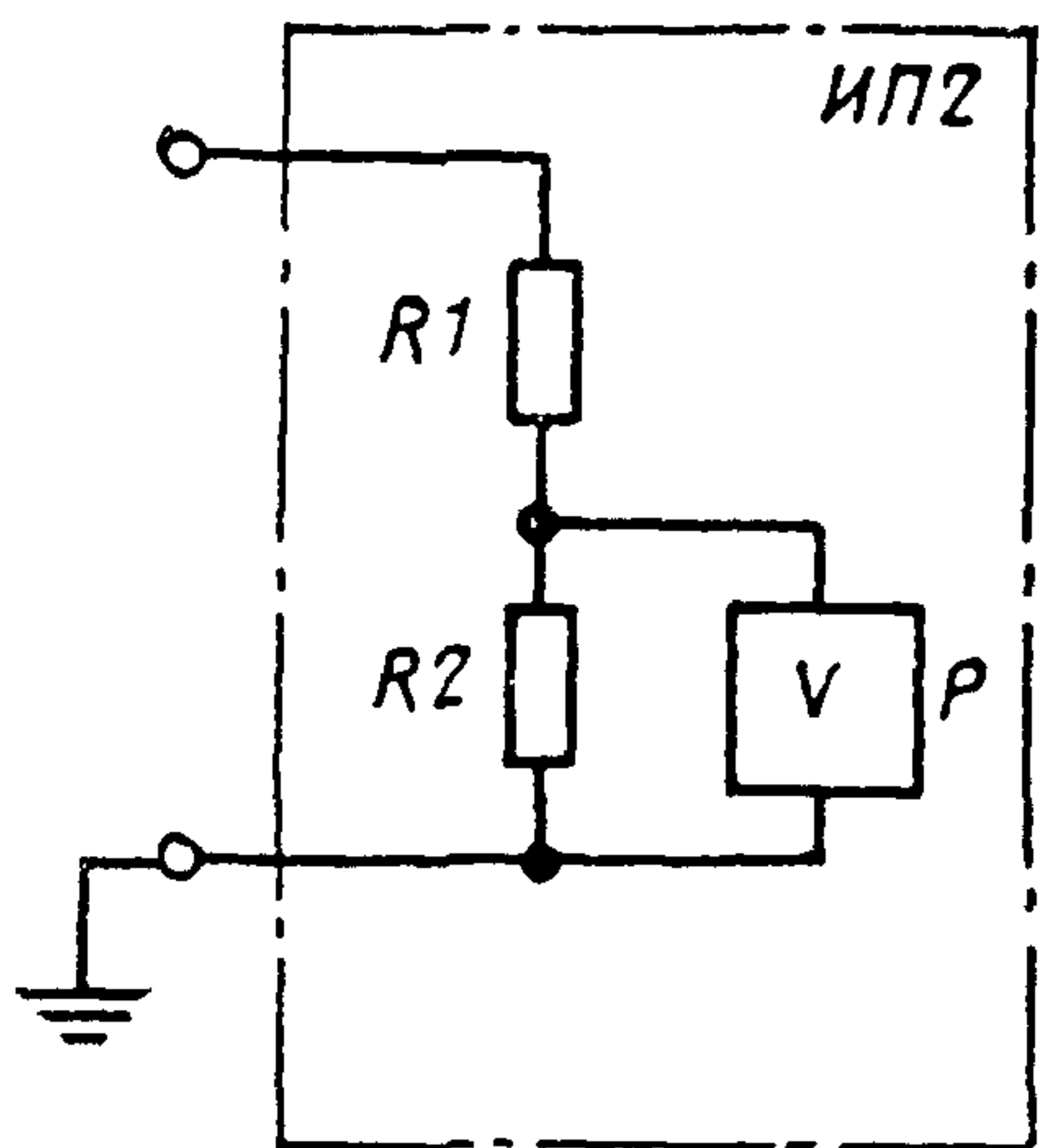
2.3. Показатели точности измерений

2.3.1. Погрешность измерения напряжения рентгеновской трубки находится в интервале $\pm 8\%$ (с 01.01.88 $\pm 5\%$) с установленной вероятностью $P = 0,95$.

3. МЕТОД ИЗМЕРЕНИЯ ПОСТОЯННОГО ПЕРЕМЕННОГО И ПУЛЬСИРУЮЩЕГО НАПРЯЖЕНИЯ ВОЛЬТМЕТРОМ С ДЕЛИТЕЛЕМ НАПРЯЖЕНИЯ

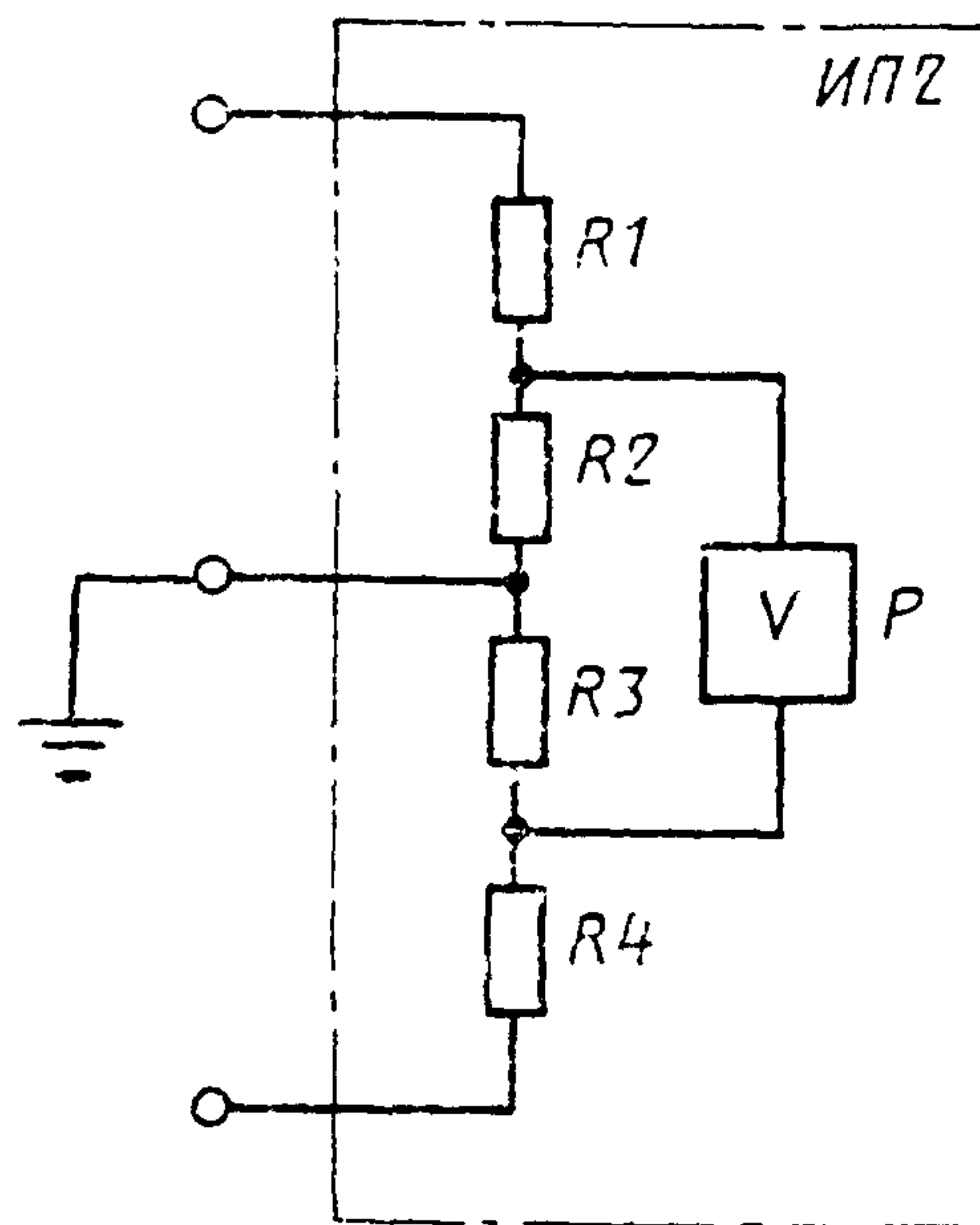
3.1. Аппаратура

3.1.1. Измерение следует проводить на установках, электрические схемы которых должны соответствовать схемам подключения рентгеновских трубок, приведенным в ГОСТ 22091.0—84, при этом функциональная электрическая схема измерителя напряжения ИП2, приведенная на черт. 3, должна соответствовать ГОСТ 22091.0—84 (обязательные приложения 1, 3, 4, 5), а приведенная на черт. 4 — ГОСТ 22091.0—84 (обязательное приложение 2).



R_1, R_2 —резисторы делителя;
 P —вольтметр

Черт. 3



$R_1 \dots R_4$ —резисторы делителя;
 P —вольтметр

Черт. 4

3.1.2. Аппаратура должна соответствовать требованиям ГОСТ 22091.0—84 и настоящего раздела.

3.1.3. Сопротивления резисторов делителя должны отвечать следующим требованиям:

для измерителя напряжения, приведенного на черт. 3:

$$50R_2 \leq R_{пр};$$

для измерителя напряжения, приведенного на черт. 4:

$$50(R_2 + R_3) \leq R_{пр};$$

$$0,9 \leq \frac{R_1}{R_4} \leq 1,1;$$

$$0,9 \leq \frac{R_2}{R_3} \leq 1,1,$$

где $R_{\text{пр}}$ — внутреннее сопротивление вольтметра, Ом;
 R_1, \dots, R_4 — сопротивление резисторов, Ом.

Реактивные составляющие сопротивлений резисторов во всей области рабочих частот не должны превышать 10 % их активной составляющей.

Сопротивления резисторов должны быть выбраны с погрешностью, %, в пределах:

± 6 — для резисторов R_1 и R_4 ;

± 2 — для резисторов R_2 и R_3 .

3.1.4. Для измерения постоянного напряжения рентгеновской трубки следует применять вольтметр постоянного тока; для измерения переменного и пульсирующего напряжения — амплитудный вольтметр.

Погрешность измерения амплитудного вольтметра не должна выходить за пределы:

± 6 % — при измерении напряжений продолжительностью включения не менее 2 с;

± 8 % — при измерении напряжений продолжительностью включения менее 2 с.

Допускается для измерения постоянного напряжения применять амплитудный вольтметр при условии выполнения требований, установленных в п. 1.4.1.

3.2. Подготовка и проведение измерений

3.2.1. Измерительную установку подготавливают к работе в соответствии с эксплуатационной документацией на установку.

3.2.2. Устанавливают режим работы рентгеновской трубки, соответствующий указанному в ТУ на трубки конкретных типов.

3.2.3. Измеряют напряжение на выходе делителя.

3.3. Обработка результатов

3.3.1. Напряжение рентгеновской трубки следует определять: для измерителя напряжения, приведенного на черт. 3, по формуле

$$V = \left(\frac{R_1}{R_2} + \frac{R_1}{R_{\text{пр}}} + 1 \right) \cdot V_{\text{пр}};$$

для измерителя напряжения, приведенного на черт. 4, по формуле

$$V = \left(\frac{R_1 + R_4}{R_2 + R_3} + \frac{R_1 + R_4}{R_{\text{пр}}} + 1 \right) \cdot V_{\text{пр}},$$

где $V_{\text{пр}}$ — напряжение на выходе делителя, В.

3.4. Показатели точности измерений

3.4.1. Погрешность измерения напряжения рентгеновской трубки с установленной вероятностью $P=0,95$ находится в интервале: для постоянного напряжения ± 8 % (с 01.01.88 ± 5 %);

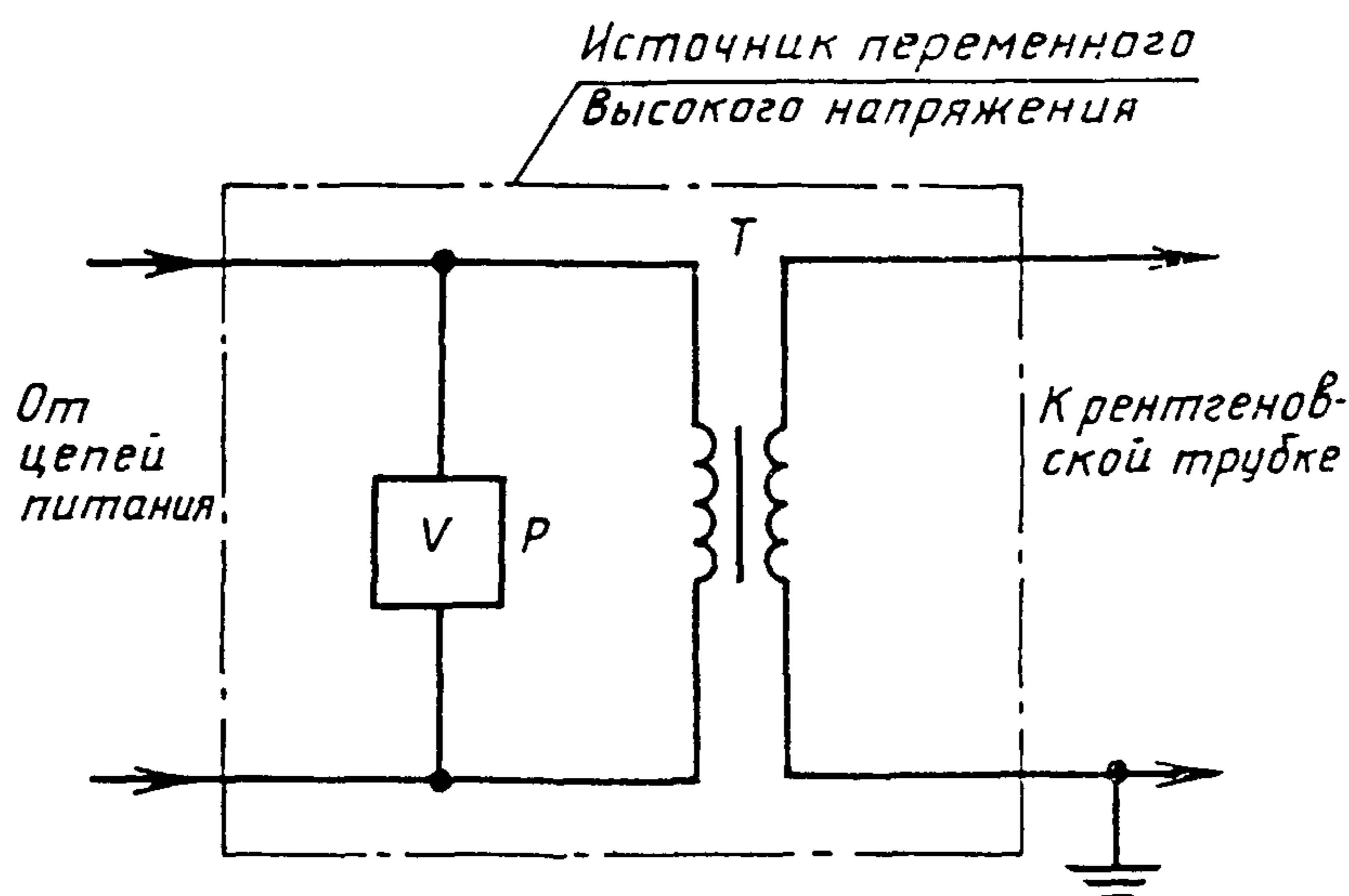
для переменного и пульсирующего напряжения продолжительностью включения не менее 2 с ± 9 % (с 01.01.88 ± 5 %);

для переменного и пульсирующего напряжения продолжительностью включения менее $2 \text{ с} \pm 10 \%$ ($\text{с } 01.01.88 \pm 8 \%$).

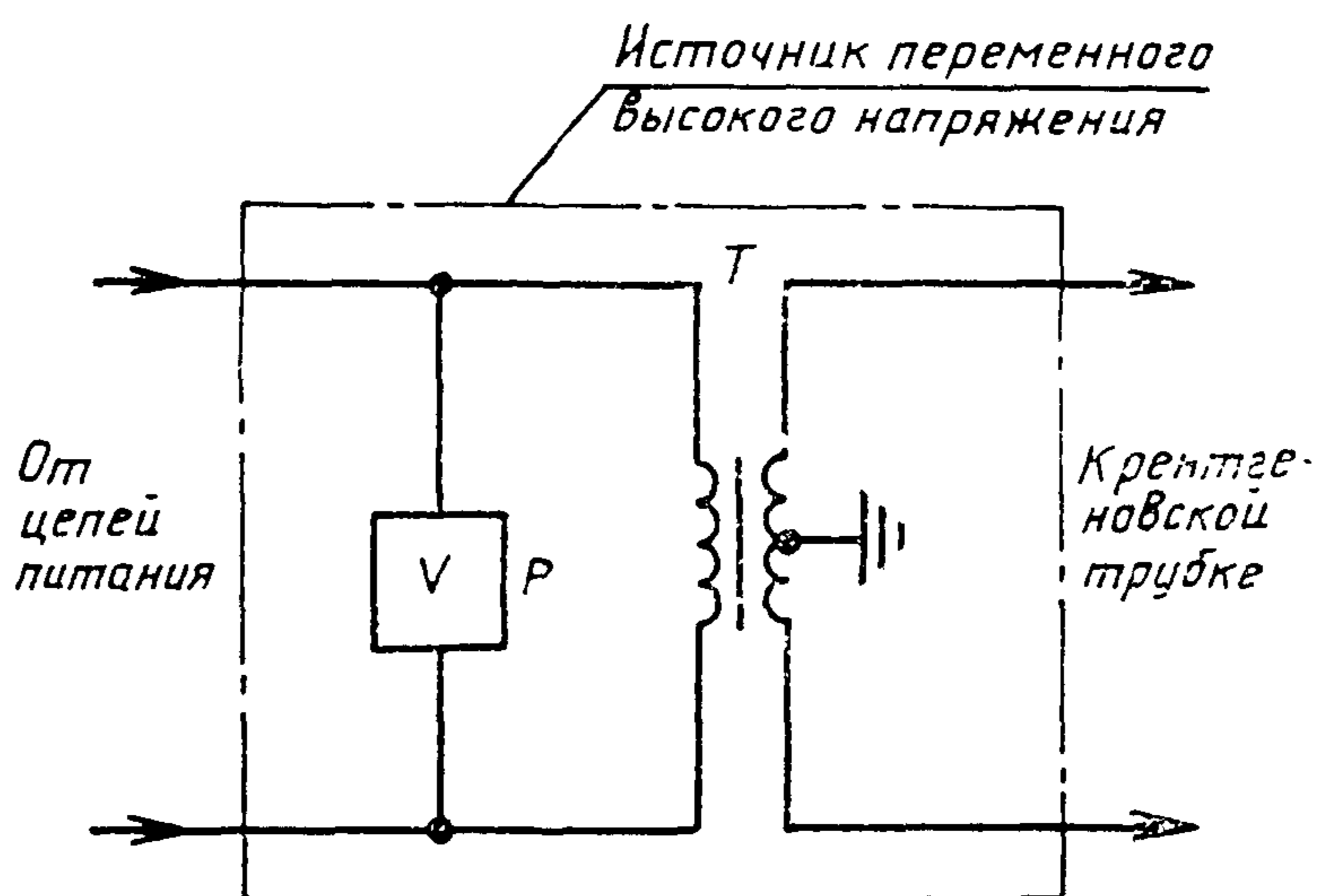
4. МЕТОД ИЗМЕРЕНИЯ ПЕРЕМЕННОГО, ПУЛЬСИРУЮЩЕГО И ПОСТОЯННОГО НАПРЯЖЕНИЯ ВОЛЬТМЕТРОМ, ВКЛЮЧЕННЫМ В ПЕРВИЧНУЮ ОБМОТКУ ВЫСОКОВОЛЬТНОГО ТРАНСФОРМАТОРА ИСТОЧНИКА НАПРЯЖЕНИЯ РЕНТГЕНОВСКОЙ ТРУБКИ

4.1. Аппаратура

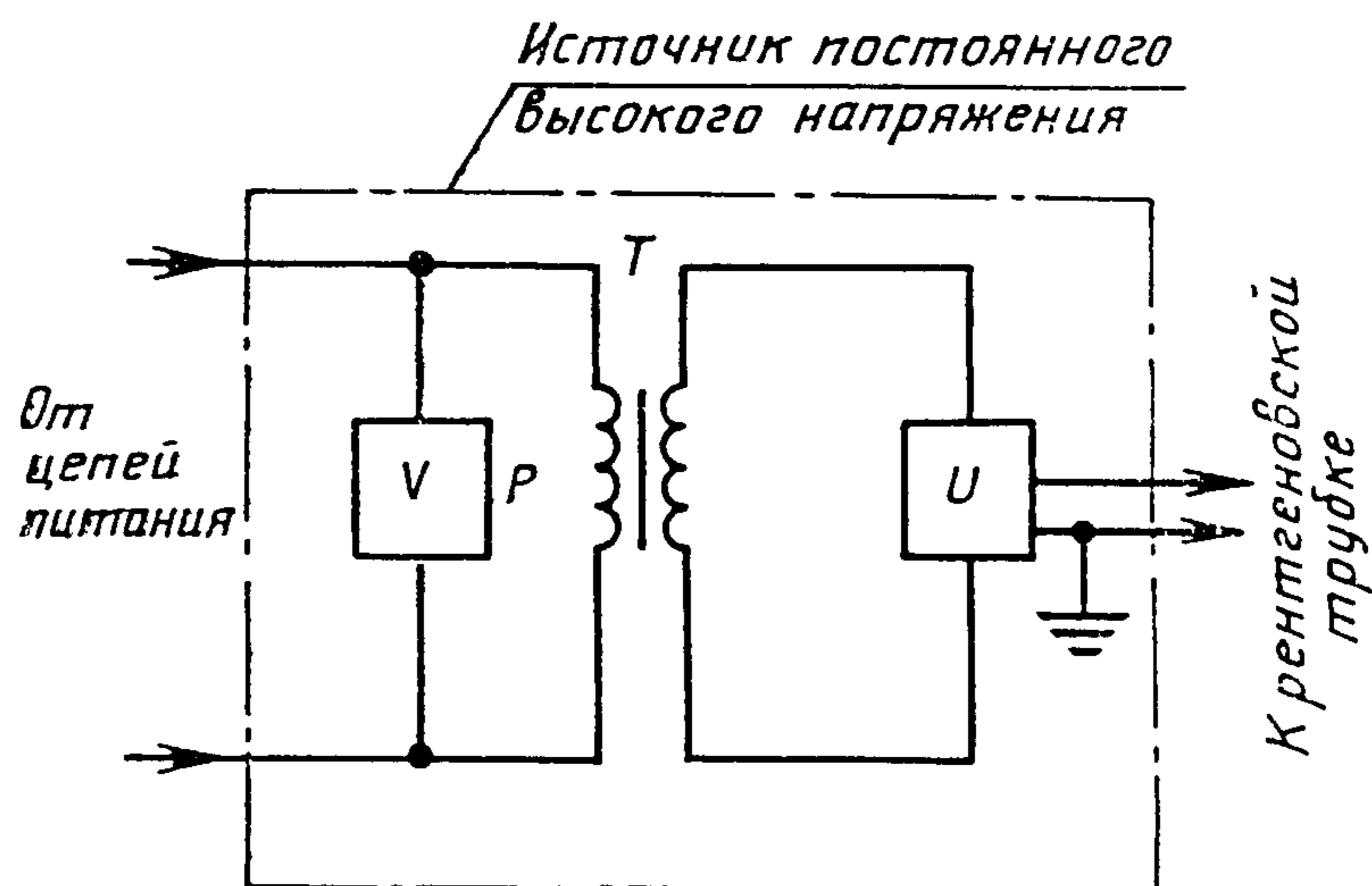
4.1.1. Измерения следует проводить на установках, электрические схемы которых должны соответствовать схемам подключения рентгеновских трубок, приведенным в ГОСТ 22091.0—84 (обязательные приложения 1, 2, 3), при этом функциональная электрическая схема подключения вольтметра должна соответствовать черт. 5—8.



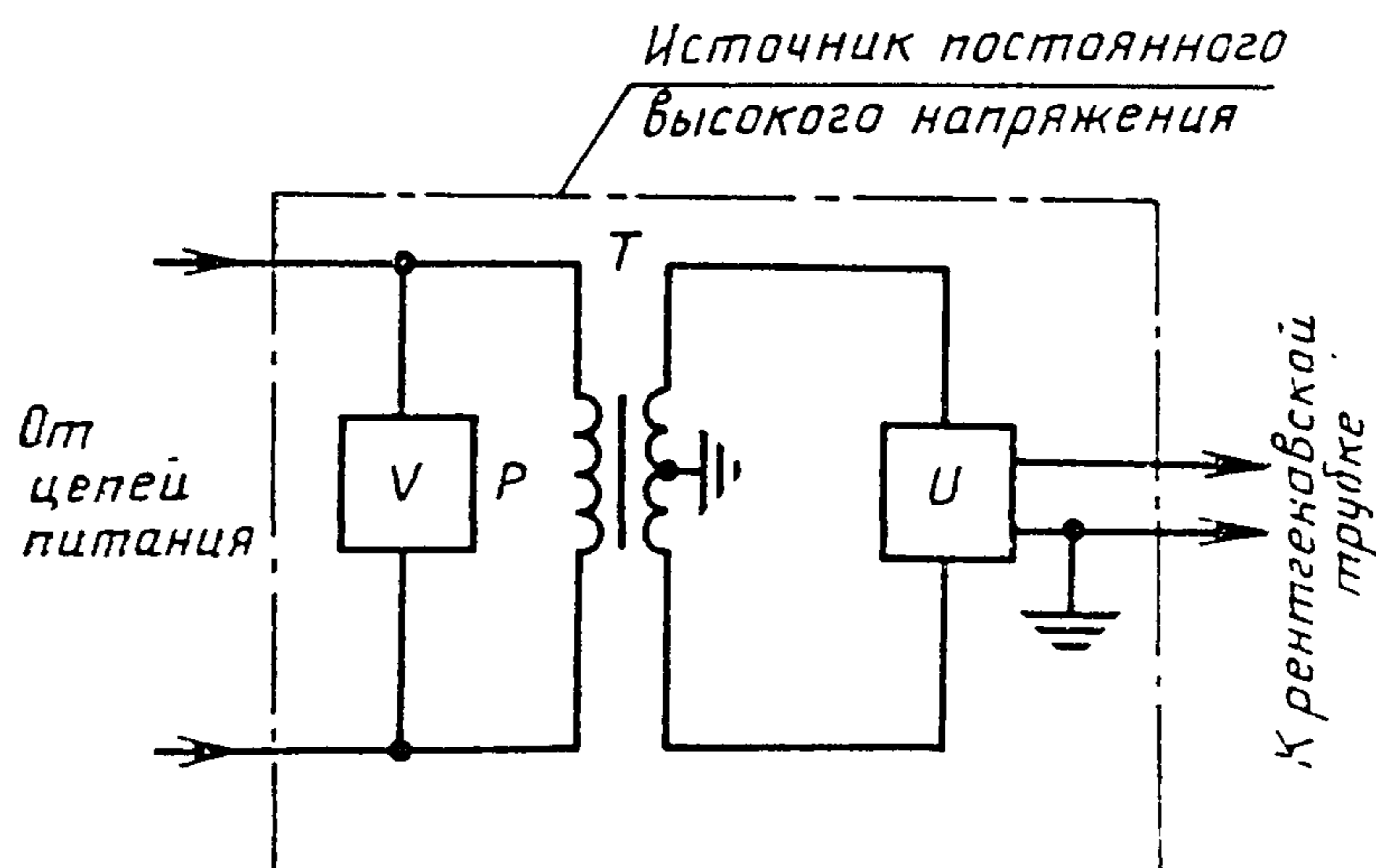
Черт. 5



Черт. 6



Черт. 7



Черт. 8

Примечание к черт. 5—8. T — высоковольтный трансформатор; U — выпрямитель; P — вольтметр

4.1.2. Аппаратура должна соответствовать требованиям ГОСТ 22091.0—84 и настоящего раздела.

4.1.3. Вольтметр должен быть проградуирован в соответствии с требованиями, установленными в обязательном приложении 1.

4.1.4. Изменение выходного напряжения источника высокого напряжения при заданных напряжении на первичной обмотке высоковольтного трансформатора и токе рентгеновской трубки не должно выходить за пределы $\pm 6\%$.

4.2. Подготовка и проведение измерений

4.2.1. Измерительную установку готовят к работе в соответствии с эксплуатационной документацией.

4.2.2. Режим работы рентгеновской трубки устанавливают в соответствии с ТУ на трубки конкретных типов.

4.2.3. Измеряют напряжение на первичной обмотке высоковольтного трансформатора.

4.2.4. По градуировочному графику, построенному в соответствии с указаниями, приведенными в обязательном приложении 1, определяют значение напряжения рентгеновской трубки.

4.3. Показатели точности измерений

4.3.1. Погрешность измерения напряжения рентгеновской трубки находится в интервале с установленной вероятностью $P=0,95$:

$\pm 9\%$ — при продолжительности включения напряжения не менее 2 с;

$\pm 10\%$ — при продолжительности включения напряжения менее 2 с.

ГРАДУИРОВКА ВОЛЬТМЕТРА, ВКЛЮЧЕННОГО В ПЕРВИЧНУЮ ОБМОТКУ ВЫСОКОВОЛЬТНОГО ТРАНСФОРМАТОРА ИСТОЧНИКА НАПРЯЖЕНИЯ РЕНТГЕНОВСКОЙ ТРУБКИ

1. Измерительную установку подготавливают к работе в соответствии с эксплуатационной документацией на установку.

2. Режим работы рентгеновской трубки устанавливают в соответствии с ТУ на трубки конкретных типов.

3. Вольтметром измеряют напряжение на первичной обмотке высоковольтного трансформатора и соответствующее ему напряжение рентгеновской трубки методом, приведенным в справочном приложении 2.

4. Строят градуировочные графики зависимости напряжения рентгеновской трубки от напряжения на первичной обмотке высоковольтного трансформатора для значений токов рентгеновской трубки, установленных в ТУ на трубки конкретных типов.

Среднее квадратическое отклонение погрешности построения градуировочного графика σ_r должно быть не более 2 % и вычисляться по формуле

$$\sigma_r = \pm \frac{1}{U} \sqrt{\frac{\sum_{i=1}^n \Delta_i^2}{n}}$$

где Δ_i — отклонение по вертикали i -й экспериментальной точки от построенной кривой, кВ;

n — количество экспериментальных точек;

U — значение напряжения, для которого определяется погрешность, кВ.

Градуировочный график должен быть выполнен так, чтобы погрешность считывания информации с графика была не более 1 % и вычислялась по формуле

$$\delta_c = \pm \frac{0,25}{U} \cdot 100\%,$$

где U — значение напряжения, считываемое с графика, в делениях масштабной сетки.

МЕТОД ИЗМЕРЕНИЯ ПОСТОЯННОГО, ПУЛЬСИРУЮЩЕГО И ПЕРЕМЕННОГО НАПРЯЖЕНИЯ РЕНТГЕНОВСКОЙ ТРУБКИ ШАРОВЫМ ИЗМЕРИТЕЛЬНЫМ РАЗРЯДНИКОМ

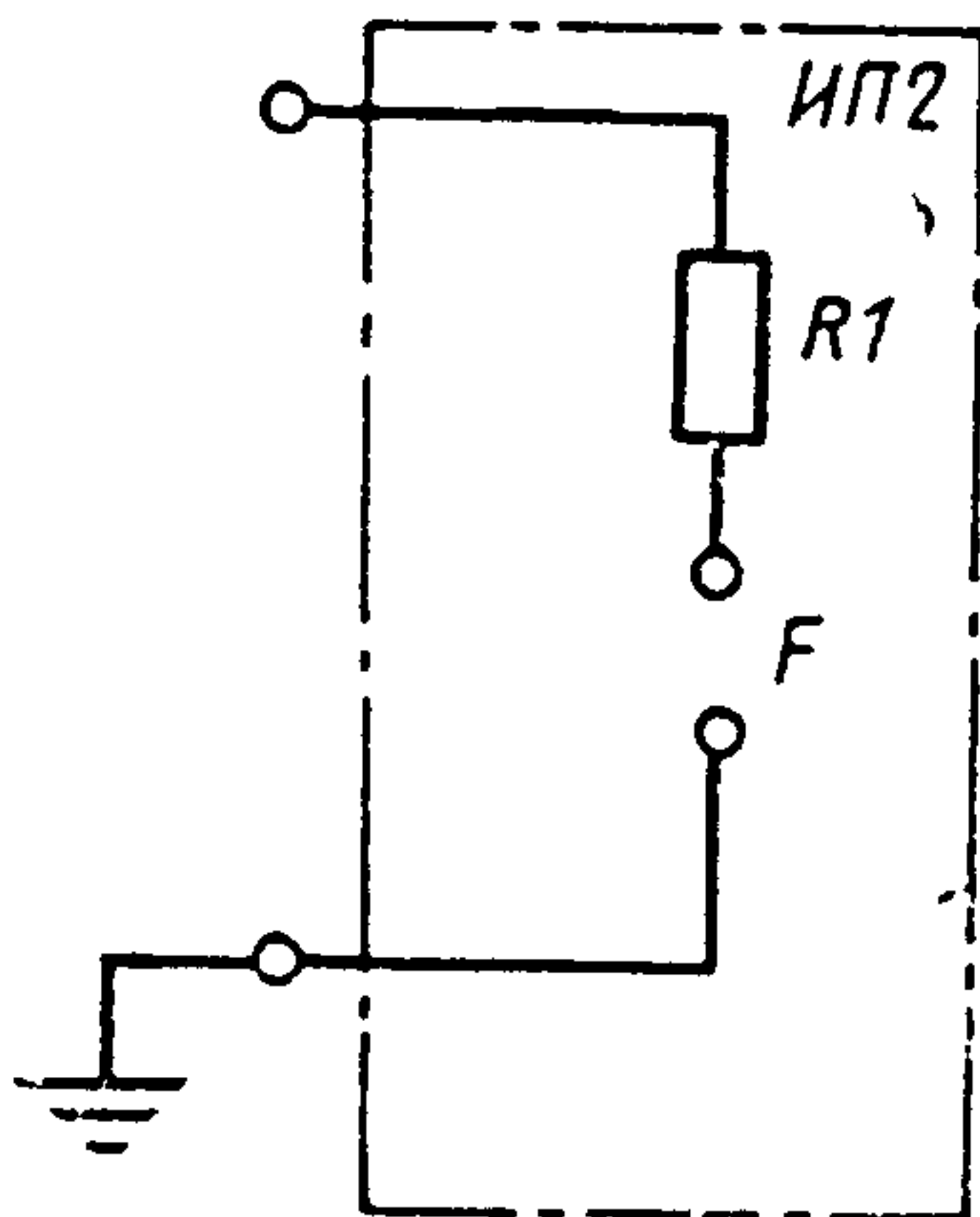
1. Аппаратура

1.1. Измерения следует проводить на установках, электрические схемы которых должны соответствовать схемам подключения рентгеновских трубок, приведенным в ГОСТ 22091.0—84, при этом функциональные электрические схемы измерителей ИП2 должны соответствовать:

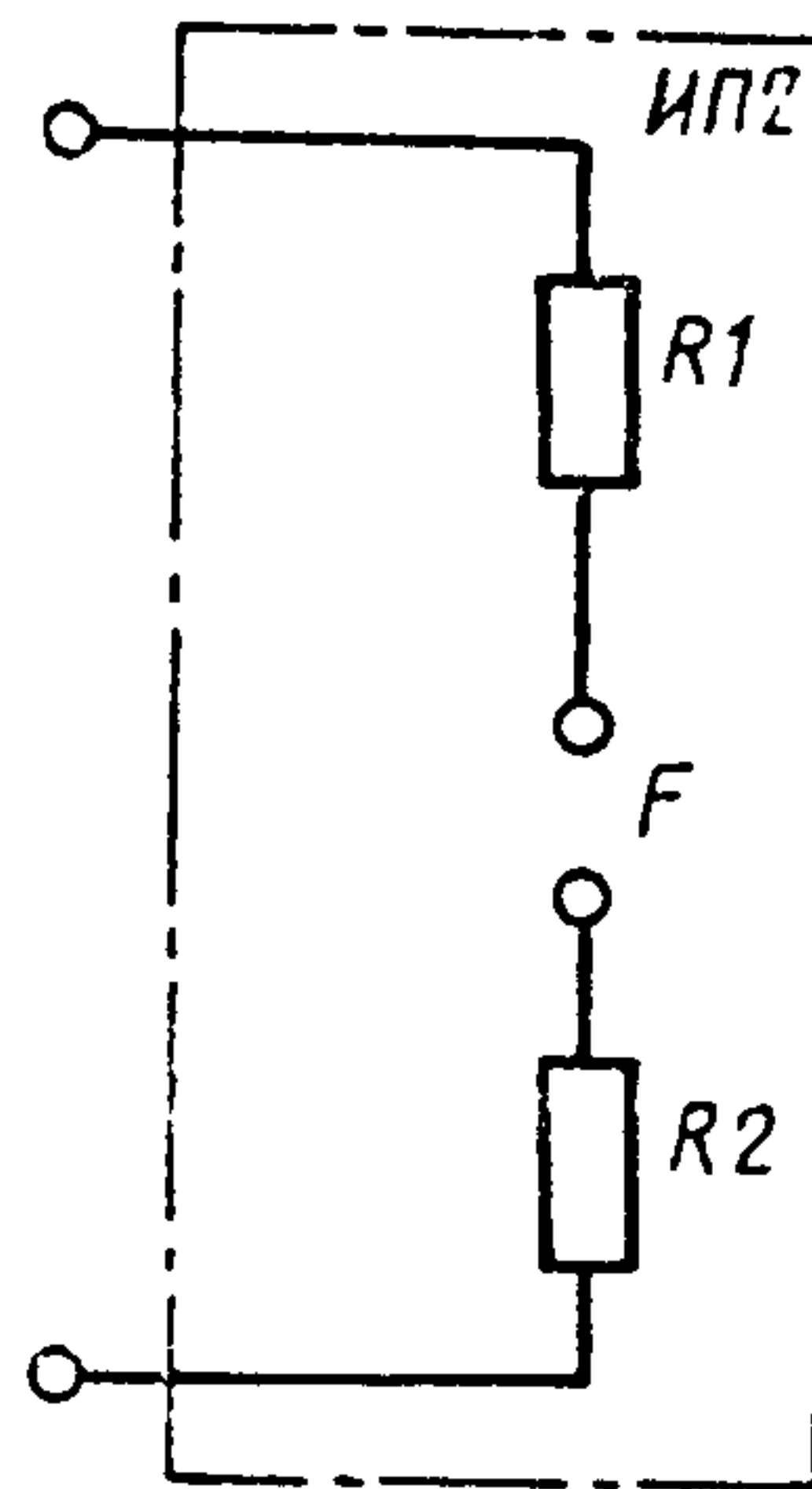
при измерении постоянного и пульсирующего напряжения — черт. 1 (ГОСТ 22091.0—84, обязательные приложения 1, 3) и черт. 2 (ГОСТ 22091.0—84, обязательное приложение 2);

при измерении положительной полуволны переменного напряжения — черт. 3 (ГОСТ 22091.0—84, обязательное приложение 1), черт. 4 (ГОСТ 22091.0—84, обязательное приложение 3), черт. 5 (ГОСТ 22091.0—84, обязательное приложение 2).

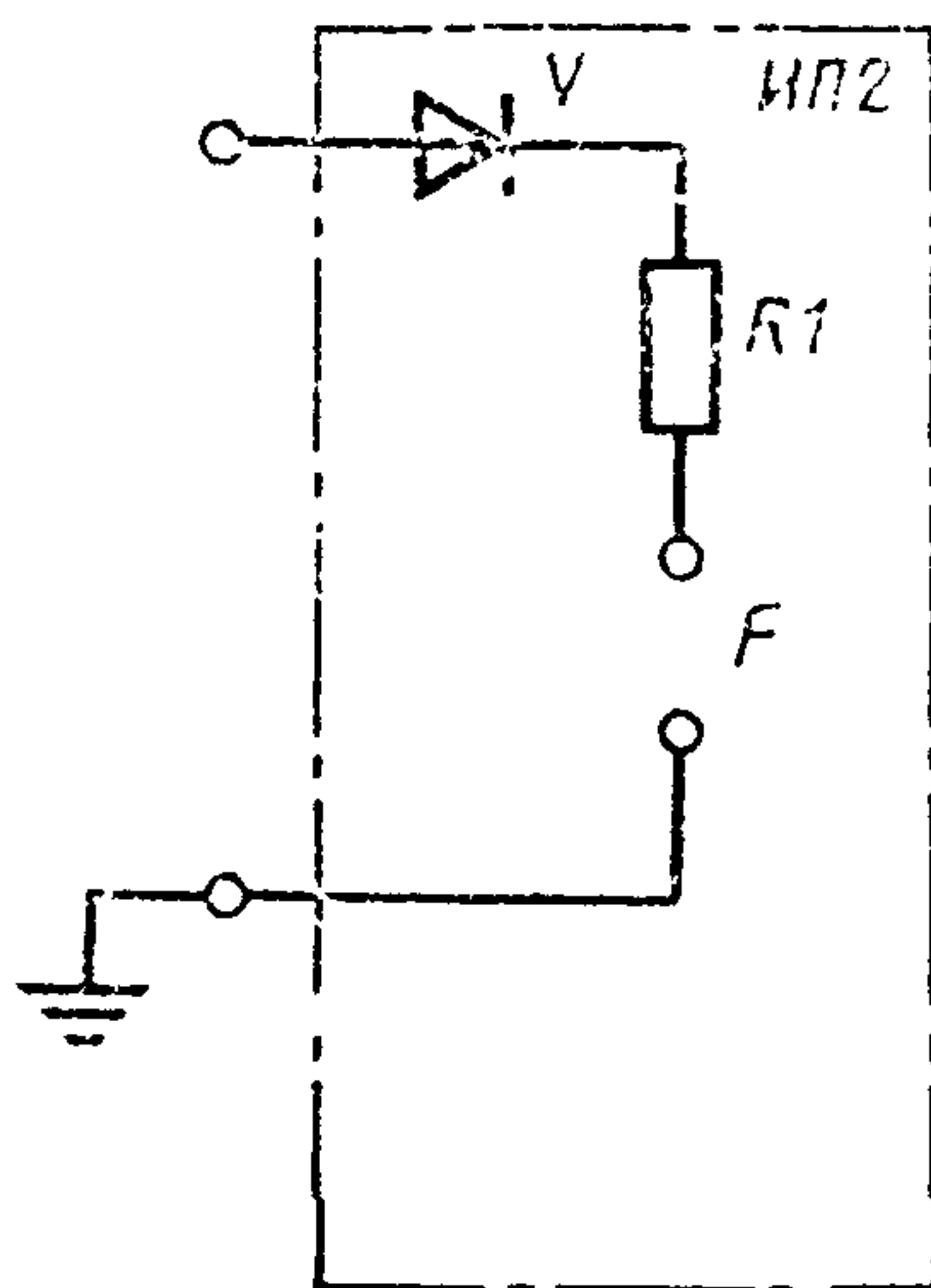
При измерении отрицательной полуволны переменного напряжения в измерителях напряжения (черт. 1—5) вентиль должен быть включен в обратном направлении.



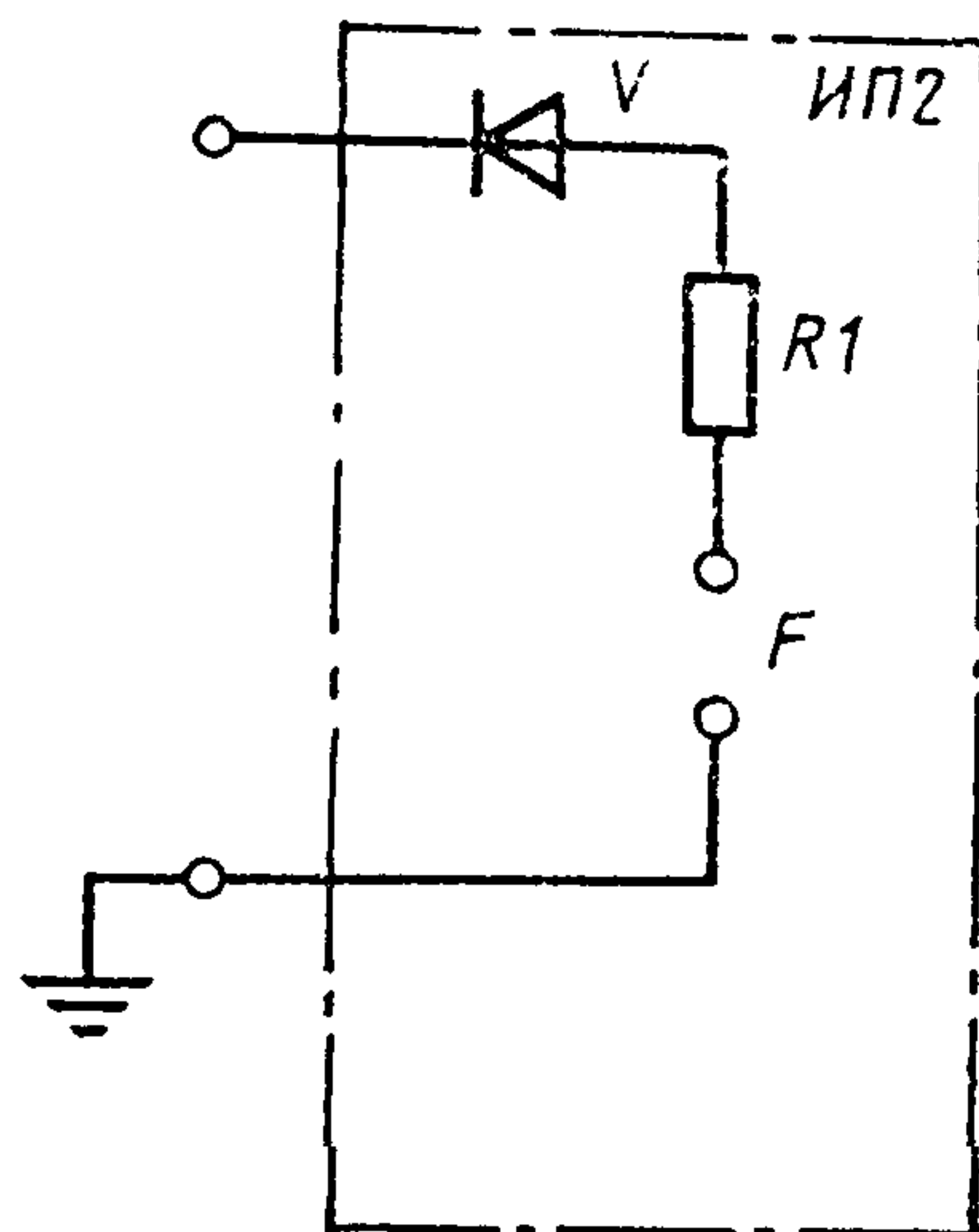
Черт. 1



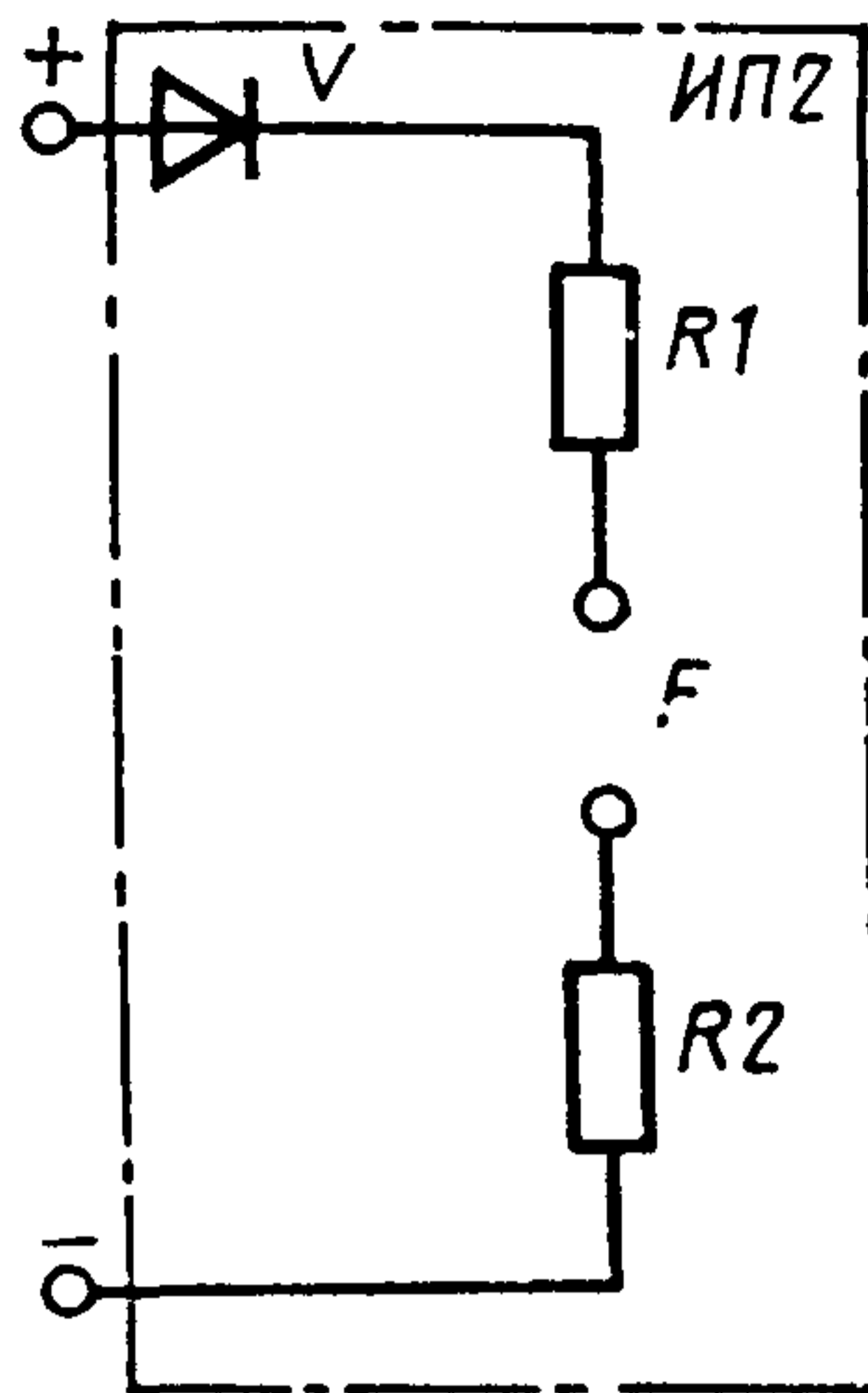
Черт. 2



Черт. 3



Черт. 4



Черт. 5

Примечание к черт. 1—5

V — вентиль; $R1$, $R2$ — ограничительные резисторы;

F — шаровой измерительный разрядник

1.2. Аппаратура должна соответствовать требованиям ГОСТ 22091.0—84 и настоящего раздела.

1.3. Шаровые измерительные разрядники должны быть вертикального или горизонтального типов с шарами диаметром 12,5 и 25 см.

Шары измерительных разрядников должны быть изготовлены из меди или латуни. Допускается изготовление шаров, у которых только часть поверхности в местах возникновения разрядов выполнена из меди или латуни. Поверхность шаров должна быть чистой и сухой и очищенной от лаков, смазки и других защитных покрытий.

Шаровой измерительный разрядник должен иметь устройство перемещения одного из шаров. Скорость уменьшения расстояния между шарами должна быть не более 2 мм/с.

Значения разрядных напряжений в зависимости от расстояния между поверхностями шаров приведены в таблице.

Расстояние от окружающих предметов до точки пересечения поверхности высокопотенциального шара измерительного разрядника с осью симметрии, проходящей через оба шара, должно быть больше расстояния между шарами в момент пробоя (далее — разрядное расстояние) не менее чем в 12 раз для шаров диаметром 12,5 см и в 10 раз — для шаров диаметром 25 см.

Расстояние от точки пересечения поверхности высокопотенциального шара с осью симметрии, проходящей через оба шара, до токопроводящих частей окружающих предметов должно быть не менее двух диаметров шаров независимо от расстояния между ними, а до изоляционных конструкций — не менее 1,6 диаметра шара.

1.4. Сопротивления ограничительных резисторов для схем, приведенных на черт. 1, 3, 4, должны быть:

не более 5 Ом на 1 В измеряемого напряжения — при использовании шарового измерительного разрядника с шарами диаметром 12,5 см;

не более 3 Ом на 1 В измеряемого напряжения — при использовании шарового измерительного разрядника с шарами диаметром 25 см.

Для схем, приведенных на черт. 2, 5 сумма сопротивлений ограничительных резисторов должна соответствовать требованиям данного пункта и должно выполняться неравенство

$$0,8 \leq \frac{R_1}{R_2} \leq 1,2.$$

1.5. Вентиль должен сохранять технические характеристики при воздействии обратного напряжения и импульсов тока, возникающих при разряде.

2. Подготовка и проведение измерений

2.1. Измерительную установку подготавливают к работе в соответствии с эксплуатационной документацией на установку.

2.2. Между шарами устанавливают расстояние, превышающее разрядное расстояние.

2.3. Режим работы рентгеновской трубки устанавливают, соответствующий указанному в ТУ на трубки конкретных типов.

2.4. Шары сближают до возникновения между ними разряда.

2.5. Регистрируют разрядное расстояние.

2.6. Проводят не менее трех разрядов между шарами с интервалом не менее 60 с.

Вычисляют среднее арифметическое значение разрядных расстояний.

Значения разрядных расстояний должны быть в пределах $\pm 3\%$

среднего арифметического значения. Если это условие не будет соблюдено, следует произвести еще три разряда.

2.7. По таблице определяют соответствующее разрядное напряжение.

3. Обработка результатов

3.1. Напряжение рентгеновской трубки U , кВ, следует определять по формуле

$$U = U_p \cdot \frac{K \cdot P}{T},$$

где U_p — разрядное напряжение, кВ;

P — атмосферное давление, кПа (мм рт. ст.);

T — температура воздуха, К;

K — коэффициент, данный

$$2,89 \frac{K}{\text{кПа}} \left(0,386 \frac{K}{\text{мм рт. ст.}} \right).$$

4. Показатели точности измерений

4.1. Погрешность измерения переменного, пульсирующего и постоянного напряжения рентгеновской трубки находится в интервале $\pm 5\%$ с установленной вероятностью $P = 0,95$.

Разрядные напряжения шаровых измерительных разрядников
для нормальных атмосферных условий — давление $P_0 = 101,3$ кПа
(760 мм рт. ст.), температура окружающего воздуха 293 К (20 °С)

Расстояние между шарами, см	Разрядное напряжение, кВ, для			
	Шаров диаметром 12,5 см		шаров диаметром 25 см	
	черт. 1, 3, 4	черт. 2, 5	черт. 1, 3, 4	черт. 2, 5
0,5	16,8	16,8		
0,6	19,9	19,9		
0,7	23,0	23,0		
0,8	26,0	26,0		
0,9	28,9	28,9		
1,0	31,7	31,7	31,7	31,7
1,2	37,4	37,4	37,4	37,4
1,4	42,9	42,9	42,9	42,9
1,5	45,5	45,5	45,5	45,5
1,6	48,1	48,2	48,1	48,1
1,8	53,5	53,7	53,5	53,5
2,0	59,0	59,4	59,0	59,0
2,2	64,5	65,0	64,5	64,5
2,4	70,0	70,5	70,0	70,0
2,6	75,0	75,6	75,5	75,5
2,8	80,0	80,6	81,0	81,0
3,0	85,0	85,7	86,0	86,0
3,5	97,0	98,2	99,0	99,0
4,0	108,0	110,0	112,0	113,0
4,5	119,0	121,0	125,0	126,0
5,0	129,0	132,0	137,0	138,0
5,5	138,0	142,0	149,0	150,0
6,0	146,0	152,0	161,0	162,0
6,5	154,0	161,0	173,0	174,0
7,0	161,0	170,0	184,0	185,0
7,5	168,0	179,0	195,0	196,0
8,0	174,0	187,0	206,0	207,0
9,0	185,0	203,0	226,0	229,0
10,0	195,0	217,0	244,0	248,0
11,0		229,0	261,0	267,0
12,0		241,0	275,0	286,0
13,0			289,0	303,0
14,0			302,0	320,0
15,0			314,0	336,0
16,0			326,0	352,0
17,0			337,0	367,0
18,0			347,0	381,0
19,0			357,0	394,0
20,0			366,0	407,0
22,0				431,0
24,0				452,0