

**ГОСТ 28218—89
(МЭК 68-2-32—75)**

М Е Ж Г О С У Д А Р С Т В Е Н Н Ы Й С Т А Н Д А Р Т

**ОСНОВНЫЕ МЕТОДЫ ИСПЫТАНИЙ
НА ВОЗДЕЙСТВИЕ ВНЕШНИХ ФАКТОРОВ**

Часть 2

ИСПЫТАНИЯ

ИСПЫТАНИЕ Ed: СВОБОДНОЕ ПАДЕНИЕ

Издание официальное

БЗ 12—2004



**Москва
Стандартинформ
2006**

ПРЕДИСЛОВИЕ

1. Официальные решения или соглашения МЭК по техническим вопросам, подготовленные техническими комитетами, в которых представлены все заинтересованные национальные комитеты, выражают с возможной точностью международную согласованную точку зрения по рассматриваемым вопросам.

2. Эти решения представляют собой рекомендации для международного пользования и в этом виде принимаются национальными комитетами.

3. В целях содействия международной унификации МЭК выражает пожелание, чтобы все национальные комитеты приняли настоящий стандарт МЭК в качестве своего национального стандарта, насколько это позволяют условия каждой страны. Любое расхождение с этим стандартом МЭК должно быть по возможности четко указано в соответствующих национальных стандартах.

В В Е Д Е Н И Е

Стандарт МЭК 68-2-32—75 подготовлен Подкомитетом 59А «Испытания на удар и вибрацию» Технического комитета 50 МЭК «Испытания на воздействие внешних факторов».

Он заменяет первое издание стандарта 1969 г.

Первый проект данного стандарта обсуждался на совещании в Стокгольме в 1972 г. В результате решений этого совещания национальным комитетам был разослан в марте 1973 г. на утверждение по Правилу шести месяцев проект стандарта — Документ 50А (Центральное бюро) 138.

За издание стандарта голосовали следующие страны:

Австралия	Союз Советских Социалистических Республик
Бельгия	Соединенные Штаты Америки
Бразилия	Турция
Великобритания*	Финляндия
Дания	Франция
Египет	Федеративная Республика Германия
Израиль	Чехословакия
Испания	Швейцария
Нидерланды	Швеция
Норвегия	Южно-Африканская Республика
Польша	Япония
Румыния	

* Соединенное Королевство Великобритании и Северной Ирландии.

**Основные методы испытаний на воздействие
внешних факторов****Часть 2****ИСПЫТАНИЯ****ГОСТ
28218—89****Испытание Ed: Свободное падение****(МЭК 68-2-32—75)**

Basic environmental testing procedures.

Part 2. Tests. Test Ed. Free fall

МКС 19.040

31.020

ОКСТУ 6000, 6100, 6200, 6300

Дата введения **01.03.90****ВВОДНАЯ ЧАСТЬ**

Испытание включает два метода. Метод 1 имитирует падения, которые имеют место в условиях эксплуатации изделий без упаковки, при этом обычно ограничиваются двумя падениями изделия, находящегося в определенном положении, на заданную поверхность с установленной высоты.

Метод 2 имитирует повторяемые (многократные) падения, которым могут подвергаться такие изделия как соединители, блоки дистанционного управления малых размеров, обычно соединяемые с кабелем при эксплуатации. Повторяемое падение на заданную поверхность с указанной высоты осуществляют с помощью соответствующей аппаратуры, например вращающегося барабана.

Метод 1. СВОБОДНОЕ ПАДЕНИЕ**1. Цель**

Определение воздействия на изделие нагрузок при стандартных испытаниях, имитирующих падения, которым может подвергаться изделие при небрежном обращении, или выявление минимальной прочности изделия с целью оценки требований по запасу прочности.

Это испытание предназначено, главным образом, для изделий без упаковки и для изделий в упаковке, которая входит в эксплуатационный комплект изделия.

2. Условия испытания**2.1. Испытательная поверхность**

Испытательная поверхность из бетона или стали должна быть гладкой, твердой и жесткой. В случае необходимости в соответствующей НТД может быть указан другой вид поверхности.

2.2. Высота падения

Высоту падения следует измерять от той части изделия, которая расположена ближе к испытательной поверхности, когда изделие находится в подвешенном состоянии перед падением.

2.3. Способ высвобождения образца

Способ высвобождения изделия должен быть таким, чтобы свободное падение осуществлялось из положения подвешивания с минимальным начальным ускорением в момент высвобождения.

3. Степени жесткости

Высоту падения выбирают из следующего ряда: (25), 50, (100), 250, (500), (1000) мм.

Примечания:

1. Для аппаратуры, обладающей значительной массой, проведение испытаний при высоких степенях жесткости может оказаться нецелесообразным.
2. Значения, заключенные в скобки, являются предпочтительными.

4. Первоначальные измерения

Изделия следует подвергнуть визуальному осмотру, измерить их электрические параметры и проверить механические характеристики согласно требованиям соответствующей НТД.

5. Выдержка

5.1. Изделия следует подвергать свободному падению из положений, обычных при их транспортировании или эксплуатации, указанных в соответствующей НТД.

5.2. Изделия следует подвергать двум падениям из каждого заданного положения, если иное не оговорено в соответствующей НТД.

6. Заключительные измерения

Изделия подвергают визуальному осмотру, измеряют его электрические параметры и проверяют механические характеристики согласно требованиям соответствующей НТД.

7. Сведения, которые следует указывать в соответствующей НТД

Если это испытание включено в соответствующую НТД, то по мере необходимости следует указывать следующие данные:

	Номер раздела или пункта
а) сведения об испытательной поверхности, если она не из бетона или стали	2.21
б) высота падения	2.2, 3
в) сведения о первоначальных измерениях	4
г) положение, из которого образец подвергают испытанию на свободное падение	5.1
д) количество падений, если оно не равно двум	5.2
е) сведения о заключительных измерениях	6

Метод 2. СВОБОДНОЕ ПАДЕНИЕ, ПОВТОРЯЕМОЕ

8. Цель

Этот метод, главным образом, предназначен для испытаний соединяемых с помощью кабелей изделий, таких как соединители и блоки дистанционного управления малых размеров, которые при эксплуатации могут подвергаться частым падениям на твердую поверхность.

9. Описание испытаний

Каждое изделие подвергают испытанию отдельно. Для имитации условий эксплуатации во время испытания к изделию обычно крепят отрезок кабеля. Испытание заключается в том, что изделие подвергают заданному числу падений с требуемой высоты на твердую поверхность. Результаты испытаний проверяют по изменениям (если они имеются) механических характеристик и электрических параметров образца.

10. Описание испытательной установки

Установка должна обеспечивать заданное число падений с установленной высоты для каждого изделия согласно требованиям соответствующей НТД.

Один из видов испытательной аппаратуры основан на использовании вращающегося барабана (см. приложение А).

11. Степени жесткости

11.1. Число падений

Число падений определяют областью применения изделия.

Общее число падений следует указывать в соответствующей НТД и выбирать из следующего ряда: 50, 100, 200, 500, 1000.

11.2. Высота падения должна быть 500 мм.

11.3. Частота падений должна быть приблизительно равна 10 падениям в минуту.

11.4. Испытательная поверхность

Изделия должны падать на ровную, гладкую поверхность листа стали толщиной 3 мм, закрепленного на основании из твердой породы дерева толщиной около 10 мм.

12. Первоначальные измерения

Изделия подвергают визуальному осмотру, измеряют его электрические параметры и проверяют механические характеристики согласно требованиям соответствующей НТД.

13. Выдержка

Изделия помещают в испытательную установку и подвергают воздействию требуемого числа падений. Если изделие крепится к кабелю, то в соответствующей НТД должен быть указан тип используемого кабеля. Во время испытания свободный конец кабеля длиной 100 мм должен быть соединен с изделием, если иное не указано в соответствующей НТД.

14. Заключительные измерения

Изделия подвергают визуальному осмотру, измеряют его электрические параметры и проверяют механические характеристики в соответствии с требованиями соответствующей НТД.

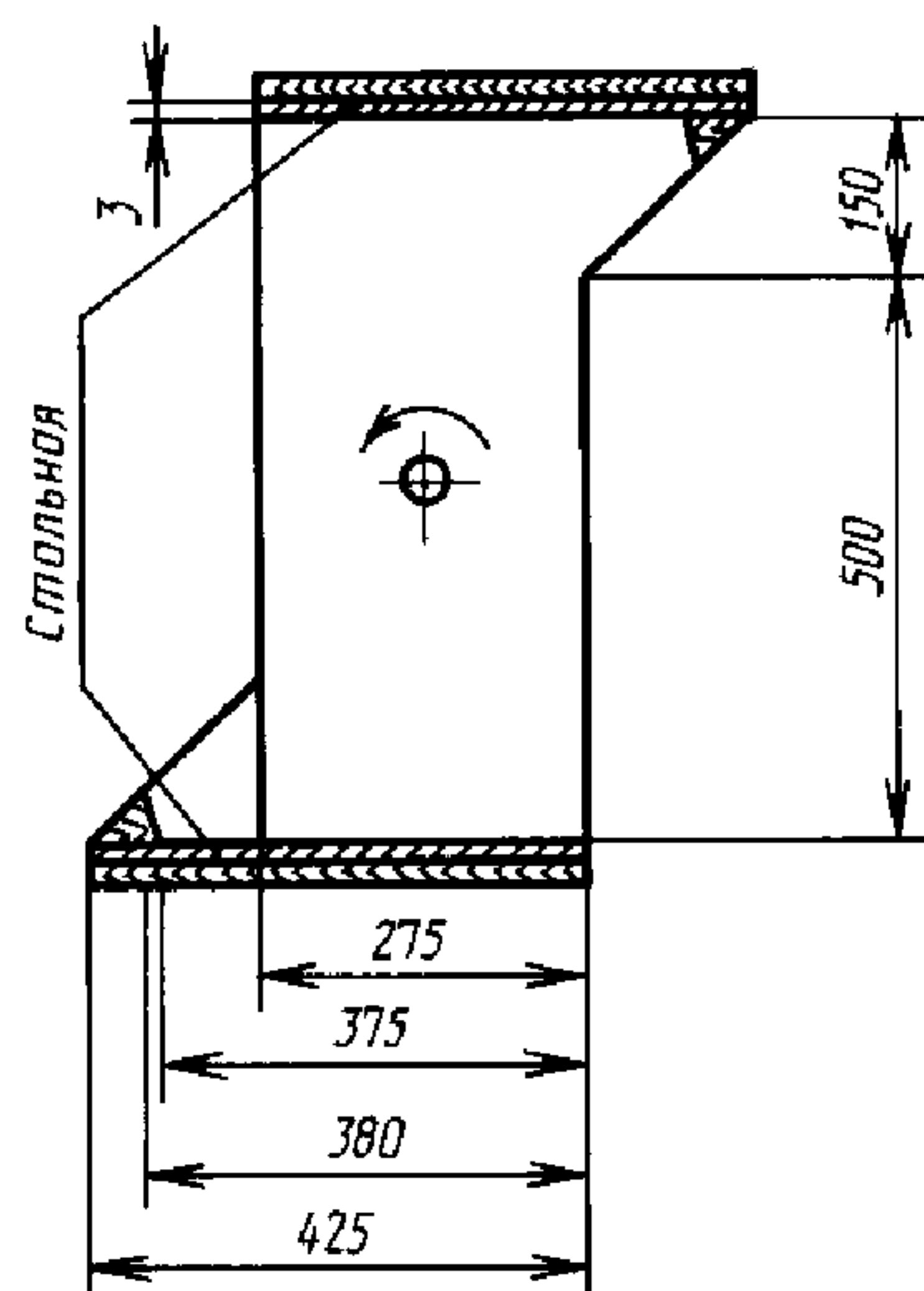
15. Сведения, которые следует указывать в соответствующей НТД

Если это испытание включено в соответствующую НТД, то по мере необходимости следует указывать следующие данные:

	Номер раздела или пункта
а) сведения о первоначальных измерениях	12
б) число падений	11.1
в) сведения о заключительных измерениях	14
г) тип кабеля, соединенного с образцом	13

Один из рекомендуемых видов аппаратуры для испытания на повторяемое падение основан на использовании вращающегося барабана. В том случае, когда необходимо одновременно испытать несколько изделий, барабан может быть разделен на несколько секций, причем в каждой секции испытывается одно изделие. Размеры барабана и/или его секций указаны на рисунке. Если барабан вращается со скоростью 5 оборотов в минуту, то частота падений образца составит 10 падений в минуту.

Вращающийся барабан (со стальной плитой толщиной 3 мм)



РУКОВОДСТВО

В1. Цель

Испытание на свободное падение применяется для образцов, которые при транспортировании или небрежном обращении в процессе эксплуатации, а также при ремонте могут быть подвержены падению с транспортного средства или рабочего стола. Испытание не применяется для тяжелых или крупногабаритных изделий, например мощных силовых трансформаторов.

В2. Аналогичные испытания

Испытание Ea: Удар МЭК 68-2-27 (ГОСТ 28213)	— имитирует воздействие одиночных ударов на элементы в процессе эксплуатации или транспортирования.
Испытание Eb: Многократные удары МЭК 68-2-29 (ГОСТ 28215)	— имитирует воздействие на элементы многократных ударов при транспортировании или установке элементов на транспортных средствах различного назначения.
Испытание Ec: Падение и опрокидывание МЭК 68-2-31 (ГОСТ 28217)	— простое испытание, предназначенное для оценки устойчивости аппаратуры к воздействию ударов или толчков при ремонтных работах или небрежной установке на рабочем столе или верстаке.
Испытание Ed: Свободное падение — повторяемое МЭК 68-2-32 (ГОСТ 28218)	— также имитирует многократные удары для некоторых видов образцов, например соединителей, в процессе эксплуатации.
Испытание Ee: Транспортная тряска МЭК 68-2-55*	— предназначено для имитации условий случайных ударных воздействий, которые испытывают образцы, перевозимые незакрепленными в колесном транспорте, движущемся по пересеченной местности.

Испытание на воздействие удара и многократных ударов проводят на образцах, закрепленных на испытательной установке. Испытание на воздействие падения или опрокидывания, свободного падения, многократного падения, а также транспортной тряски проводят на незакрепленных образцах.

В3. Выбор степеней жесткости (разд. 3 и 7а, б, г, д настоящего стандарта)

Разработчик соответствующей НТД для данного испытания должен руководствоваться данными разд. 7 настоящего стандарта для того, чтобы быть уверенным, что вся эта информация включена в соответствующую НТД.

Там, где это возможно, степень жесткости, прикладываемая к образцу, должна обуславливаться предполагаемыми условиями транспортирования или условиями небрежного обращения, которым может быть подвергнут образец. Однако ни практически, ни экономически нельзя предполагать, что все образцы будут выдерживать воздействие самой высокой степени жесткости, которая имеет место при самых неблагоприятных условиях грубого обращения с образцами, например падении с платформы автопогрузчика самолета или со стрелы крана. При испытании образцов с целью проверки их работы в экстремальных условиях высоту падения следует выбирать с учетом вероятности падения изделия, допустимого уровня разрушения, условий эксплуатации, транспортирования и хранения.

Соответствующая степень жесткости, выбранная согласно разд. 3 настоящего стандарта, должна определяться массой образца, видом транспортирования, типом погрузочно-разгрузочного устройства, а также уточнением о том, испытываются ли образцы без упаковки (такие, как отдельные узлы или блоки, элементы, непортативная аппаратура) или подвергаются испытанию транспортабельные изделия, находящиеся в несъемной транспортировочной упаковке.

При отсутствии точной информации по этому аспекту разработчиком соответствующей НТД должна быть выбрана соответствующая степень жесткости из таблицы, где перечислены примеры степеней жесткости, соответствующие различным видам погрузочно-разгрузочных работ или транспортирования.

* Разработка государственного стандарта не предусмотрена.

С. 6 ГОСТ 28218—89

Примеры степеней жесткости, типичные для различных областей применения

Высота падения, мм (степень жесткости)	Масса изделия, кг		Примеры образцов без упаковки	Вид погрузочно-разгрузочных работ
	без упаковки	в несъемной упаковке		
25	$> 100 \leq 250$	≤ 500	Ячейки	Вилы автопогрузчика*
50	$> 50 \leq 100$	≤ 500	Корпуса	Вилы автопогрузчика*
100	$> 10 \leq 50$	≤ 200	Коммутационные узлы	Краны
250	$> 5 \leq 10$	≤ 100	Портативные корпуса	Складирование, укладка в штабеля
500	$> 2 \leq 5$	≤ 50	Изделия небольших размеров	Падение с ленты конвейера
100	≤ 2	≤ 20	Элементы, отдельные узлы аппаратуры	Падение с рабочего стола или кузова грузовика

* Эта степень жесткости имитирует ударные воздействия, которые имеют место в том случае, когда изделия опускаются вилами автопогрузчика или стрелой крана с требуемой высоты, а не падают с платформы автопогрузчика или крана.

Настоящая таблица не является обязательной, в ней только перечислены степени жесткости, типичные для различных областей применения. Необходимо иметь в виду, что в условиях эксплуатации реальные степени жесткости могут отличаться от указанных в таблице.

ИНФОРМАЦИОННЫЕ ДАННЫЕ

1. Постановлением Государственного комитета СССР по стандартам от 15.08.89 № 2559 введен в действие государственный стандарт СССР ГОСТ 28218—89, в качестве которого непосредственно применен стандарт Международной Электротехнической Комиссии МЭК 68-2-32—75 с Поправкой № 1 (1982), с 01.03.90

2. ССЫЛОЧНЫЕ НОРМАТИВНО-ТЕХНИЧЕСКИЕ ДОКУМЕНТЫ

Обозначение отечественного нормативно-технического документа, на который дана ссылка	Обозначение соответствующего стандарта	Раздел, подраздел, пункт, в котором приведена ссылка
ГОСТ 28213—89	МЭК 68-2-27—87	Приложение В
ГОСТ 28215—89	МЭК 68-2-29—87	Приложение В
ГОСТ 28217—89	МЭК 68-2-31—69	Приложение В
ГОСТ 28218—89	МЭК 68-2-32—75	Приложение В
—	МЭК 68-2-55—87	Приложение В

3. Замечания к внедрению ГОСТ 28218—89

Техническое содержание стандарта МЭК 68-2-32—75 «Основные методы испытаний на воздействие внешних факторов. Часть 2. Испытания. Испытание Ed: Свободное падение» принимают для использования и распространяют на изделия электронной техники народно-хозяйственного назначения

4. ПЕРЕИЗДАНИЕ. Сентябрь 2006 г.

Редактор *Л.А. Шебаронина*
Технический редактор *В.Н. Прусакова*
Корректор *В.Е. Нестерова*
Компьютерная верстка *И.А. Налейкиной*

Сдано в набор 04.08.2006. Подписано в печать 14.09.2006. Формат 60 × 84 ¹/₈. Бумага офсетная. Гарнитура Таймс.
Печать офсетная. Усл. печ. л. 1,40. Уч.-изд. л. 0,65. Тираж 52 экз. Зак. 652. С 3261.

ФГУП «Стандартинформ», 123995 Москва, Гранатный пер., 4.
www.gostinfo.ru info@gostinfo.ru
Набрано во ФГУП «Стандартинформ» на ПЭВМ
Отпечатано в филиале ФГУП «Стандартинформ» — тип. «Московский печатник», 105062 Москва, Лялин пер., 6