



**ГОСУДАРСТВЕННЫЙ СТАНДАРТ
СОЮЗА ССР**

**АППАРАТУРА РАДИОЭЛЕКТРОННАЯ
БЫТОВАЯ**

**НОРМЫ И МЕТОДЫ ИСПЫТАНИЙ
НА ВОЗДЕЙСТВИЕ ВНЕШНИХ МЕХАНИЧЕСКИХ
И КЛИМАТИЧЕСКИХ ФАКТОРОВ**

ГОСТ 11478—88

Издание официальное

БЗ 6—92

ИЗДАТЕЛЬСТВО СТАНДАРТОВ

Москва

ИНФОРМАЦИОННЫЕ ДАННЫЕ

1. РАЗРАБОТЧИКИ:

В. В. Говорков (руководитель темы); В. П. Адоменас, Р. И. Акбулатов, В. Е. Кулеш, И. Д. Полоцкий, М. В. Силяев, Л. И. Кулешова, Д. Чюрлите, Г. Ф. Фирсенков

2. УТВЕРЖДЕН И ВВЕДЕН В ДЕЙСТВИЕ Постановлением Государственного комитета СССР по стандартам от 23.12.88 № 4571

3. Стандарт полностью соответствует международным стандартам МЭК 68—1; МЭК 68—2—1; МЭК 68—2—2; МЭК 68—2—5; МЭК 68—2—6; МЭК 68—2—13; МЭК 68—2—14; МЭК 68—2—27; МЭК 68—2—28; МЭК 68—2—29; МЭК 68—2—32; МЭК 68—2—33; МЭК 68—2—52; МЭК 68—2—3 (в части значения повышенной влажности и методы испытания)

4. ВЗАМЕН ГОСТ 11478—83

5. ССЫЛОЧНЫЕ НОРМАТИВНО-ТЕХНИЧЕСКИЕ ДОКУМЕНТЫ

Обозначение НТД, на который дана ссылка	Номер пункта, приложения
ГОСТ 20.57.406—81	1.18
ГОСТ 1770—74	Приложение 6
ГОСТ 4233—77	2.16.4
ГОСТ 6613—86	2.15.3
ГОСТ 15150—69	Вводная часть, 1.2
ГОСТ 16122—87	1.13
ГОСТ 24346—80	Приложение 2
ГОСТ 25336—82	Приложение 6
ГОСТ 26794—85	Вводная часть

6. Переиздание (март 1993 г.) с Изменением № 1, утвержденным в феврале 1991 г. (ИУС 5—91).

Редактор *Р. Г. Говердовская*
Технический редактор *В. Н. Малькова*
Корректор *О. Я. Чернецова*

Сдано в наб. 27.05.93. Подп. к печ. 26.07.93. Усл. п. л. 2,56. Усл. кр.-отт. 2,56
Уч.-изд. л. 2,82. Тираж 799 экз. С 384/

Ордена «Знак Почета» Издательство стандартов, 123557, Москва, ГСП,
Новопресненский пер., 3.

Калужская типография стандартов, ул. Московская, 256. Зак. 1221

ГОСУДАРСТВЕННЫЙ СТАНДАРТ СОЮЗА ССР**АППАРАТУРА РАДИОЭЛЕКТРОННАЯ БЫТОВАЯ**

**Нормы и методы испытаний
на воздействие внешних механических
и климатических факторов**

Electronic consumer equipment.
Norms and methods of environmental
mechanical and climatic testing procedures

**ГОСТ
11478—88**

ОКСТУ 6580

Дата введения 01.01.90*

Настоящий стандарт распространяется на бытовую радиоэлектронную аппаратуру по ГОСТ 26794 (далее — аппаратуру) в климатическом исполнении УХЛ по ГОСТ 15150.

Стандарт устанавливает методы испытаний аппаратуры и нормы испытательных режимов при воздействии внешних механических и климатических факторов.

Стандарт не распространяется на сувенирные бытовые радиоэлектронные аппараты.

Пояснения терминов, используемых в настоящем стандарте, приведены в приложении 1.

Требования пп. 1.1, 1.2, 1.3 (в части методов 101—107, 201—205), 1.4—1.7, 1.10—1.19, 1.21—1.25, 2.1 (в части пп. 2.1.1—2.1.5), 2.2—2.7, 2.8 (в части пп. 2.8.1—2.8.7), 2.9—2.16 являются обязательными, другие требования настоящего стандарта являются рекомендуемыми.

(Измененная редакция, Изм. № 1).

1. ОБЩИЕ ПОЛОЖЕНИЯ

1.1. Испытания, установленные в настоящем стандарте, проводят для проверки аппаратуры на соответствие требованиям, уста-

* Стандарт не распространяется на аппаратуру, ТЗ на которую утверждено до 01.01.89.

Издание официальное

Перепечатка воспрещена

© Издательство стандартов, 1988

© Издательство стандартов, 1993

Переиздание с изменениями

новленным в техническом задании (ТЗ), стандартах и технических условиях (ТУ) на аппаратуру конкретных видов и типов (далее — стандарты и ТУ на аппаратуру).

Испытаниям подвергают аппаратуру, соответствующую ТЗ или стандартам и ТУ на аппаратуру в части конструкции, размеров, внешнего вида, а также параметров, определяемых при нормальных климатических условиях испытаний.

Испытаниям подвергают опытные образцы аппаратуры, аппаратуру из установочной серии, а также аппаратуру серийного производства.

1.2. Аппаратуру в зависимости от условий ее эксплуатации подразделяют на группы, приведенные в табл. 1.

Таблица 1

Группа аппаратуры	Условия эксплуатации	Категория испытаний по ГОСТ 15150
I	В жилых помещениях	4.2
II	В транспортных средствах (встроенная)	2.1
III	На открытом воздухе, не рассчитана для работы в условиях движения	1.1
IV	На открытом воздухе, в том числе в условиях движения (на ходу, в салоне автомобиля, катера и т. п.)	1.1

1.3. Виды испытаний, проводимых для аппаратуры различных групп при разработке, освоении и серийном производстве, устанавливаются в стандартах или ТУ на аппаратуру и в программах испытаний (ПИ) в соответствии с табл. 2.

Таблица 2

Вид испытания	Номер вида испытания	Необходимость проведения испытания								Номер пункта метода испытания
		опытных образцов (опытных партий), образцов из установочной серии				аппаратуры серийного производства, проверяемой периодически				
		по группам аппаратуры				по группам аппаратуры				
		I	II	III	IV	I	II	III	IV	
Испытание по обнаружению резонансов конструкции аппаратуры	101	—	+	—	—	—	—	—	—	2.1

Вид испытания	Номер вида испытания	Необходимость проведения испытания								Номер пункта метода испытания
		опытных образцов (опытных партий), образцов из установочной серии				аппаратуры серийного производства, проверяемой периодически				
		по группам аппаратуры				по группам аппаратуры				
		I	II	III	IV	I	II	III	IV	
Испытание на устойчивость при воздействии синусоидальной вибрации	102	—	+	—	—	—	+	—	—	2.2
Испытание на прочность при воздействии синусоидальной вибрации	103	+	+	+	+	+	+	+	+	2.3
Испытание на прочность при воздействии механических ударов многократного действия	104	—	+	—	—	—	+	—	—	2.4
Испытание на прочность при воздействии механических ударов одиночного действия	105	—	—	+	+	—	—	+	+	2.5
Испытание на устойчивость при воздействии механических ударов многократного действия	106	—	+	—	+	—	+	—	+	2.6
Испытание на прочность при транспортировании	107	+	+	+	+	+	+	+	+	2.7
Испытание на прочность при падении	108	н	н	н	н	—	—	—	—	2.8
Испытание на воздействие повышенной температуры среды	201	+	+	+	+	+	+	+	+	2.9
Испытание на воздействие пониженной температуры среды	202	+	+	+	+	+	+	+	+	2.10
Испытание на воздействие изменения температуры среды	203	—	+	+	+	—	+	+	+	2.11
Испытание на воздействие повышенной влажности	204	+	+	+	+	+	+	+	+	2.12
Испытание на воздействие пониженного атмосферного давления	205	+	+	+	+	+	+	+	+	2.13
Испытание на воздействие солнечного излучения	206	—	—	н	н	—	—	—	—	2.14

Вид испытания	Номер вида испытания	Необходимость проведения испытания								Номер пункта метода испытания
		опытных образцов (опытных партий), образцов из установочной серии				аппаратуры серийного производства, проверяемой периодически				
		по группам аппаратуры				по группам аппаратуры				
		I	II	III	IV	I	II	III	IV	
Испытание на воздействие пыли	207	н	н	н	н	—	—	—	—	2.15
Испытание на воздействие соляного тумана	203	—	—	н	н	—	—	—	—	2.16

Примечание: Знак «+» обозначает — испытания проводят, знак «—» обозначает — испытания не проводят, знак «н» обозначает — испытания проводят, если указано в ТЗ на аппаратуру.

Нумерацию видов и методов испытаний и обозначение испытаний в стандартах или ТУ на аппаратуру и в ПИ проводят в соответствии с приложением 2.

1.4. При испытаниях на воздействие климатических факторов допускается выдерживать аппаратуру в камере без носителя записи. Носитель записи устанавливают в аппаратуру только на время измерения электрических параметров и механических характеристик.

1.5. Допускается открывать камеру на время, необходимое для включения (выключения) аппаратуры или установки (снятия) носителя записи, но не более, чем на 1 мин.

1.3—1.5. (Измененная редакция, Изм. № 1).

1.6. Испытанию на воздействие пониженного атмосферного давления подвергают только аппаратуру, имеющую кинескоп.

1.7. Испытание на прочность при падении проводят только в составе исследовательских испытаний при разработке опытного образца аппаратуры.

1.8. Испытания рекомендуется проводить на одних и тех же образцах аппаратуры в следующей последовательности:
 механические испытания (табл. 2, испытания 101—107);
 испытание на воздействие изменения температуры среды;
 испытание на воздействие повышенной температуры среды;
 испытание на воздействие повышенной влажности;

испытание на воздействие пониженной температуры среды;
испытание на воздействие пониженного атмосферного давления.
(Измененная редакция, Изм. № 1).

1.9. Испытания на воздействие пыли, солнечного излучения, соляного тумана и на прочность при падении рекомендуется проводить на образцах аппаратуры, которые не подвергались испытаниям других видов, предусмотренным настоящим стандартом.

1.10. Аппаратура должна выдерживать воздействие механических и климатических факторов, приведенных в табл. 3.

Таблица 3

Вид испытания и характеристика воздействующего фактора	Номер вида испыта- ния	Норма испытательного режима по группам аппаратуры			
		I	II	III	IV
Испытание по обнаружению резонансов конструкции аппа- ратуры: диапазон частот, Гц	101	—	От 10 до 55 включ.	—	—
амплитуда вибропереме- щения, мм		—	0,15	—	—
Испытание на устойчивость при воздействии синусоидаль- ной вибрации: диапазон частот, Гц	102	—	От 10 до 150 включ.	—	—
амплитуда виброускоре- ния, м/с ² (g)		—	9,8(1)	—	—
Испытание на прочность при воздействии синусоидаль- ной вибрации: диапазон частот, Гц	103	От 10 до 150 включ.	От 10 до 150 включ.	От 10 до 150 включ.	От 10 до 150 включ.
амплитуда виброускоре- ния, м/с ² (g)		9,8(1)	9,8(1)	9,8(1)	9,8(1)
число циклов качания частоты в каждом положе- нии аппаратуры		20	20	20	20
Испытание на прочность при воздействии механических уда- ров многократного действия: ускорение, м/с ² (g)	104	—	98(10)	—	—
длительность ударного импульса, мс		—	16	—	—

Вид испытания и характеристика воздействующего фактора	Номер вида испыта- ния	Норма испытательного режима по группам аппаратуры			
		I	II	III	IV
частота ударов, удар/мин число ударов		—	60—120	—	—
		—	1000	—	—
Испытание на прочность при воздействии механических уда- ров одиночного действия:	105				
ускорение, м/с ² (g)		—	—	147(15)	147(15)
длительность ударного импульса, мс		—	—	11	11
число ударов в каждом направлении		—	—	3	3
Испытание на устойчивость при воздействии механических ударов многократного дейст- вия:	106				
ускорение, м/с ² (g)		—	98(10)	—	98(10)
длительность ударного импульса, мс		—	16	—	16
частота ударов, удар/мин число ударов в каждом эксплуатационном положе- нии, не менее		—	60—120	—	60—120
		—	20	—	20
Испытание на прочность при транспортировании:	107				
ускорение, м/с ² (g)		147(15)	147(15)	147(15)	147(15)
длительность ударного импульса, мс		11	11	11	11
частота ударов, удар/мин число ударов		60—120 1000	60—120 1000	60—120 1000	60—120 1000
Испытание на прочность при падении:	108				
высота падения, мм		По табл. 4	По табл. 4	По табл. 4	По табл. 4
число падений из каждо- го положения		2	2	2	2
Испытание на воздействие повышенной температуры сре- ды:	201				
рабочая повышенная тем- пература, °С		40	40	40	40
продолжительность, ч		2	2	2	2
предельная повышенная температура, °С		55	55	55	55
продолжительность, ч		2	2	2	2

Вид испытания и характеристика воздействующего фактора	Номер вида испытания	Норма испытательного режима по группам аппаратуры			
		I	II	III	IV
Испытание на воздействие пониженной температуры среды: рабочая пониженная температура, °С продолжительность, ч предельная пониженная температура, °С продолжительность, ч	202	—	—10	—10	—10
		—	2	2	2
Испытание на воздействие изменения температуры среды: рабочая пониженная температура, °С рабочая повышенная температура, °С число циклов	203	—	—10	—10	—10
		—	40	40	40
Испытание на воздействие повышенной влажности: относительная влажность, % температура, °С продолжительность, ч	204	—	2	2	2
		93	93	93	93
Испытание на воздействие пониженного атмосферного давления: атмосферное давление, кПа (мм рт. ст.) температура, °С продолжительность, ч	205	25	25	25	25
		96	96	96	96
Испытание на воздействие солнечного излучения: интегральная плотность теплового потока, Вт/м ² спектральное распределение энергии температура, °С продолжительность цикла, ч продолжительность фазы облучения, ч продолжительность темной фазы, ч	206	70 (525) 25±10 0,5	70 (525) 25±10 0,5	70 (525) 25±10 0,5	70 (525) 25±10 0,5
		—	—	1120	1120
		—	—	По табл. 5	По табл. 5
		—	—	40	40
		—	—	24	24
		—	—	20	20
		—	—	4	4

Вид испытания и характеристика воздействующего фактора	Номер вида испытания	Норма испытательного режима по группам аппаратуры			
		I	II	III	IV
число циклов Испытание на воздействие пыли:	207	—	—	3	3
рабочая повышенная температура, °С		40	40	40	40
относительная влажность, %, не более		50	50	50	50
концентрация пыли в воздухе, г/м ³		2±1	2±1	2±1	2±1
скорость циркуляции воздуха, м/с		От 0,5 до 1	От 0,5 до 1	От 0,5 до 1	От 0,5 до 1
Испытание на воздействие соляного тумана:	208	—	—	25±10	25±10
температура (в камере соляного тумана), °С		—	—	40	40
температура (в камере влаги), °С		—	—	93	93
относительная влажность, %		—	—	5±1	5±1
концентрация соляного раствора, %		—	—	2	2
продолжительность периода распыления раствора, ч		—	—	От 20 до 22	От 20 до 22
продолжительность выдержки в камере влаги, ч		—	—	3	3
число циклов	—	—	—	—	

Примечания:

1. При испытании на воздействие пониженной температуры среды в ТЗ, стандартах и (или) ТУ на аппаратуру допускается по согласованию с заказчиком устанавливать значение рабочей пониженной температуры, отличное от указанного в табл. 3.

2. Испытания на воздействие повышенной влажности аппаратуры, предназначенной для экспорта в страны с тропическим климатом, по согласованию с потребителем проводят одним из методов в соответствии с требованиями ГОСТ 28201 и ГОСТ 28216.

3. Аппаратуру, имеющую кинескоп, испытывают на прочность и устойчивость при воздействии механических ударов многократного и одиночного действия с ускорением 78,4 м/с² (8 g) и длительностью ударного импульса 16 мс, а при воздействии синусоидальной вибрации — в диапазоне частот от 10 до 55 Гц.

4. При испытании на воздействие повышенной влажности в ТЗ, стандартах и (или) ТУ на видеоаппаратуру допускается по согласованию с потребителем устанавливать значение относительной влажности, отличное от указанного в табл. 3.

5. Если диапазон частот вибрации при транспортировании и (или) эксплуатации аппаратуры отличается от диапазона, указанного в табл. 3 для методов 102 и 103, то в НТД на аппаратуру устанавливается конкретный диапазон, но не уже, чем от 10 до 80 Гц включительно.

(Измененная редакция, Изм. № 1).

1.11. Испытания проводят в нормальных климатических условиях или в условиях, указанных в табл. 3.

Нормальные климатические условия испытаний характеризуются следующими значениями климатических факторов:

температура воздуха от 15 до 35°C;
 относительная влажность воздуха от 45 до 75%;
 атмосферное давление от 86 до 106 кПа (от 650 до 800 мм рт. ст.).

Примечание. При температуре выше 30°C относительная влажность не должна быть выше 70%.

1.12. Испытание включает следующий ряд операций, проводимых последовательно:

начальная стабилизация (если требуется);
 начальные проверки и начальные измерения (если требуется);
 выдержка;
 конечная стабилизация (если требуется);
 заключительные проверки и заключительные измерения (если требуется).

1.13. В процессе начальных (до испытания) и заключительных (после испытания и выдержки, при необходимости, в нормальных климатических условиях) проверок проводят визуальный осмотр аппаратуры, а также измерение ее параметров и механических характеристик.

Перечень контролируемых параметров (характеристик) приведен в приложении 6.

До испытания, после испытания и, при необходимости, выдержки аппаратуры в нормальных климатических условиях, значения параметров и характеристик должны соответствовать требованиям для нормальных климатических условий, установленным в стандартах или ТУ на аппаратуру и в ПИ.

Значения параметров и характеристик, определенные после предыдущего испытания, могут быть приняты за исходные для последующего испытания.

Перечень параметров и характеристик, контролируемых в процессе выдержки в условиях испытаний, устанавливают в стандартах или ТУ на аппаратуру и в ПИ. При этом контролируемые параметры и характеристики выбирают из приложения 6.

При необходимости в стандартах или ТУ на аппаратуру и в ПИ устанавливают методику контроля и измерения параметров и характеристик аппаратуры.

(Измененная редакция, Изм. № 1).

1.14. Для испытаний следует использовать испытательное оборудование, обеспечивающее воспроизведение испытательных режимов, указанных в табл. 3, с учетом требований пп. 1.15—1.18.

Перечень испытательного оборудования, рекомендуемого для механических испытаний, приведен в приложении 3.

Перечень испытательного оборудования, рекомендуемого для климатических испытаний, приведен в приложении 4.

1.15. Испытательные режимы должны устанавливаться и поддерживаться с отклонениями, не превышающими:

$\pm 20\%$ — по амплитуде перемещения;

± 1 Гц на частотах до 50 Гц и $\pm 2\%$ на частотах свыше 50 Гц — по частоте вибрации;

$\pm 20\%$ — по амплитуде виброускорения и пиковому ударному ускорению;

± 4 мс — по длительности ударного импульса;

$\pm 3^\circ\text{C}$ в диапазоне температур от минус 40 до плюс 5°C включительно и $\pm 2^\circ\text{C}$ в диапазоне температур от 5 до 70°C — по температуре;

$\pm 3\%$ — по относительной влажности;

$\pm 5\%$ — по пониженному атмосферному давлению;

$\pm 10\%$ — по интегральной плотности потока солнечного излучения;

$\pm 25\%$ — по плотности потока в ультрафиолетовой части спектра;

$\pm 10\%$ — по времени;

$\pm 10\%$ — по высоте падения.

Погрешности рабочих средств измерений и контроля испытательных режимов должны соответствовать требованиям действующих стандартов.

1.16. Испытание на воздействие вибрации проводят одним из способов:

на однокомпонентных вертикальных или горизонтальных стендах так, чтобы воздействие вибрации происходило поочередно в трех взаимно перпендикулярных направлениях относительно испытуемой аппаратуры;

на двухкомпонентных стендах поочередно в двух положениях, чтобы воздействие вибрации было осуществлено по всем трем координатным осям аппаратуры;

на трехкомпонентных стендах в эксплуатационном положении.

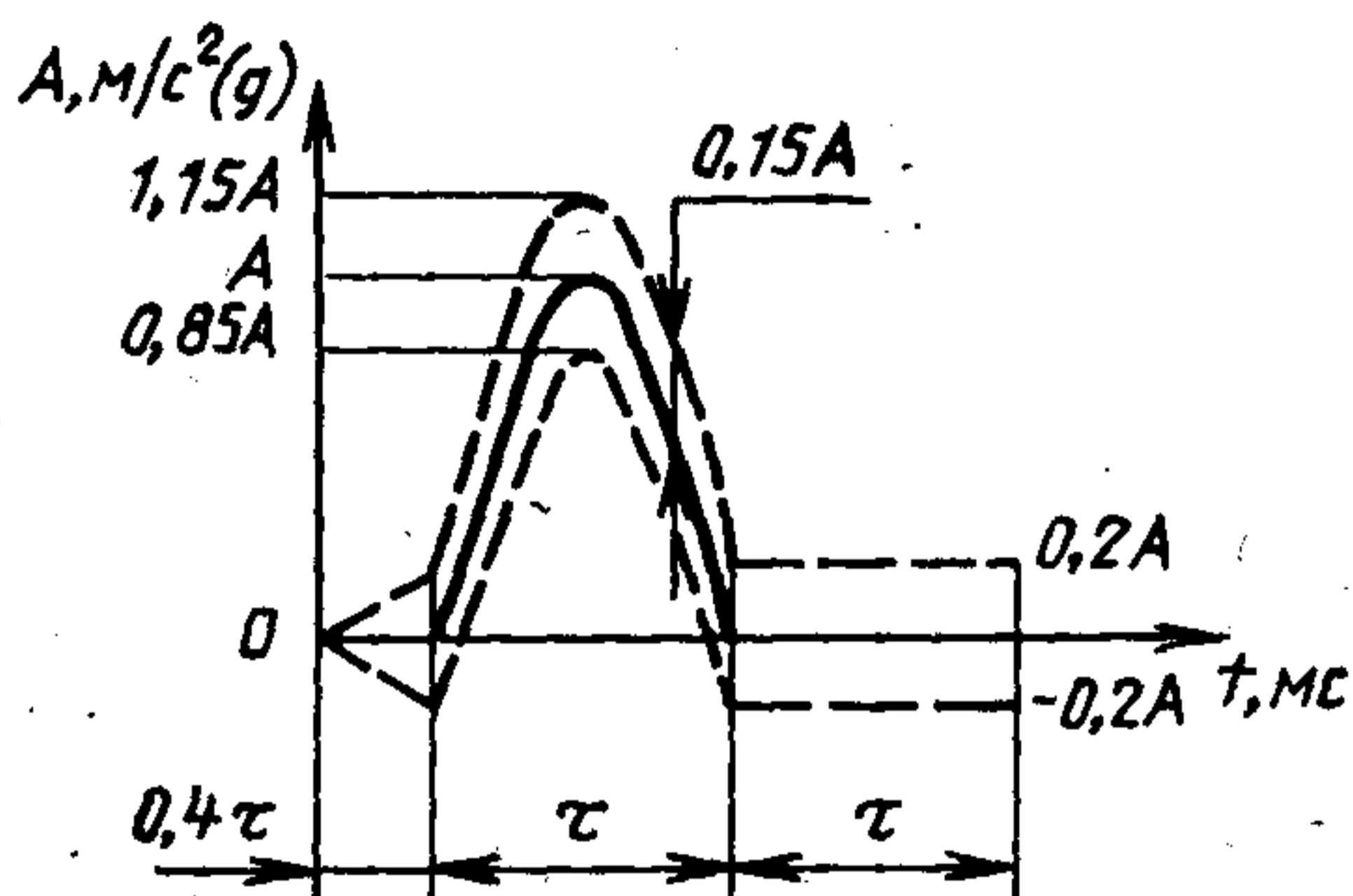
1.17. При испытаниях на однокомпонентном вибрационном стенде основное движение, например в направлении вертикальной составляющей виброперемещения, должно быть синусоидальным и таким, чтобы точки крепления аппаратуры двигались по параллельным линиям и синфазно.

Максимальная амплитуда вибрации в проверочной точке в любом направлении, перпендикулярном к основному, не должна превышать 25% установленной амплитуды вибрации в основном направлении.

1.18. Испытания на воздействие механических ударов многократного действия проводят на ударном стенде, который должен воспроизводить ударные импульсы полусинусоидальной формы.

Испытания на воздействие механических ударов одиночного действия проводят на ударном стенде, который должен воспроизводить импульс любой из трех форм, приведенных на черт. 1—3.

Полусинусоидальный импульс ударного воздействия



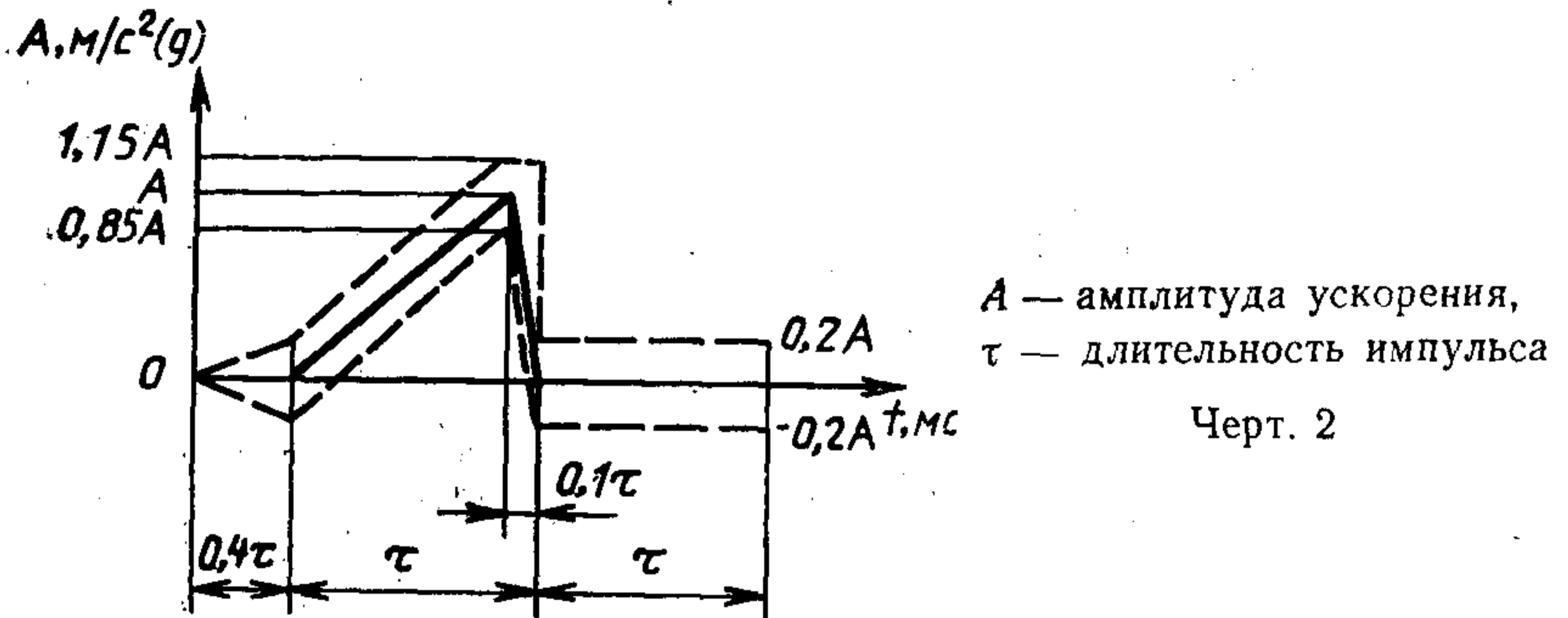
A — амплитуда ускорения,
 τ — длительность импульса

Черт. 1

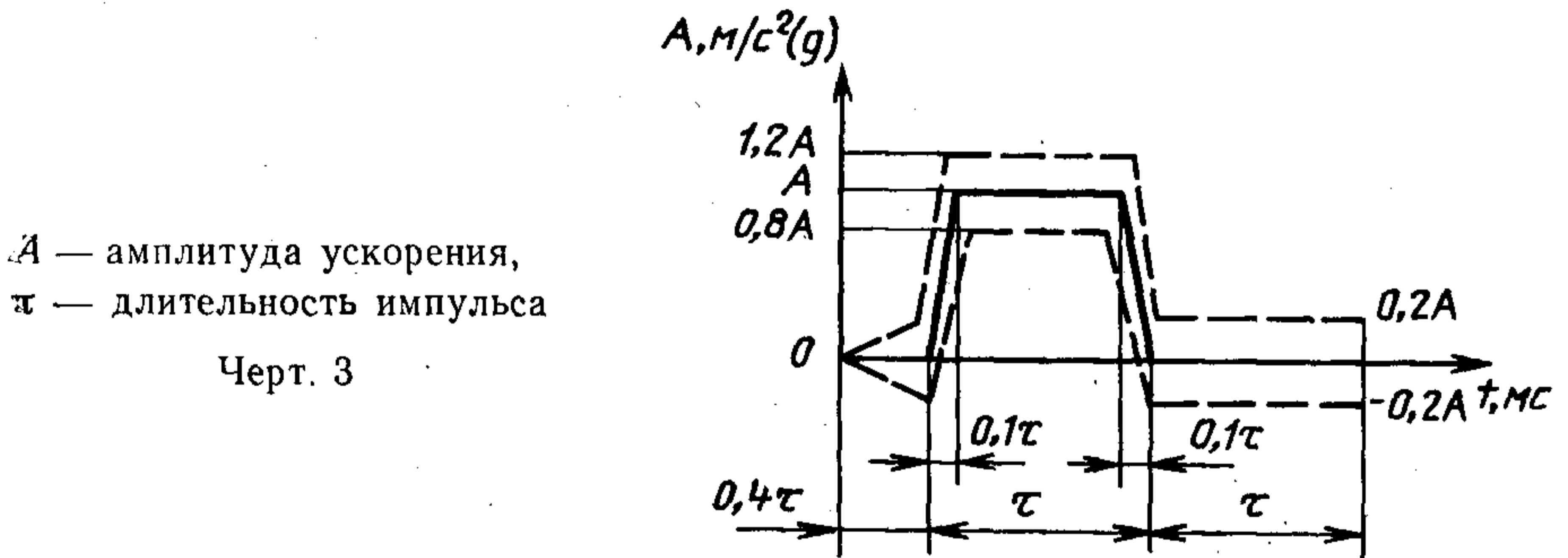
Порядок, в котором перечислены формы ударного импульса, не указывает какой-либо предпочтительности. Измеренное пиковое ударное ускорение должно находиться в пределах допусков, указанных пунктирными линиями на чертежах.

Максимальное ускорение в проверочной точке, перпендикулярное к основному направлению ударного воздействия, не должно превышать в любое время 30% значения величины максимального ускорения номинального импульса в намеченном направлении при определении его посредством измерительной системы с ампли-

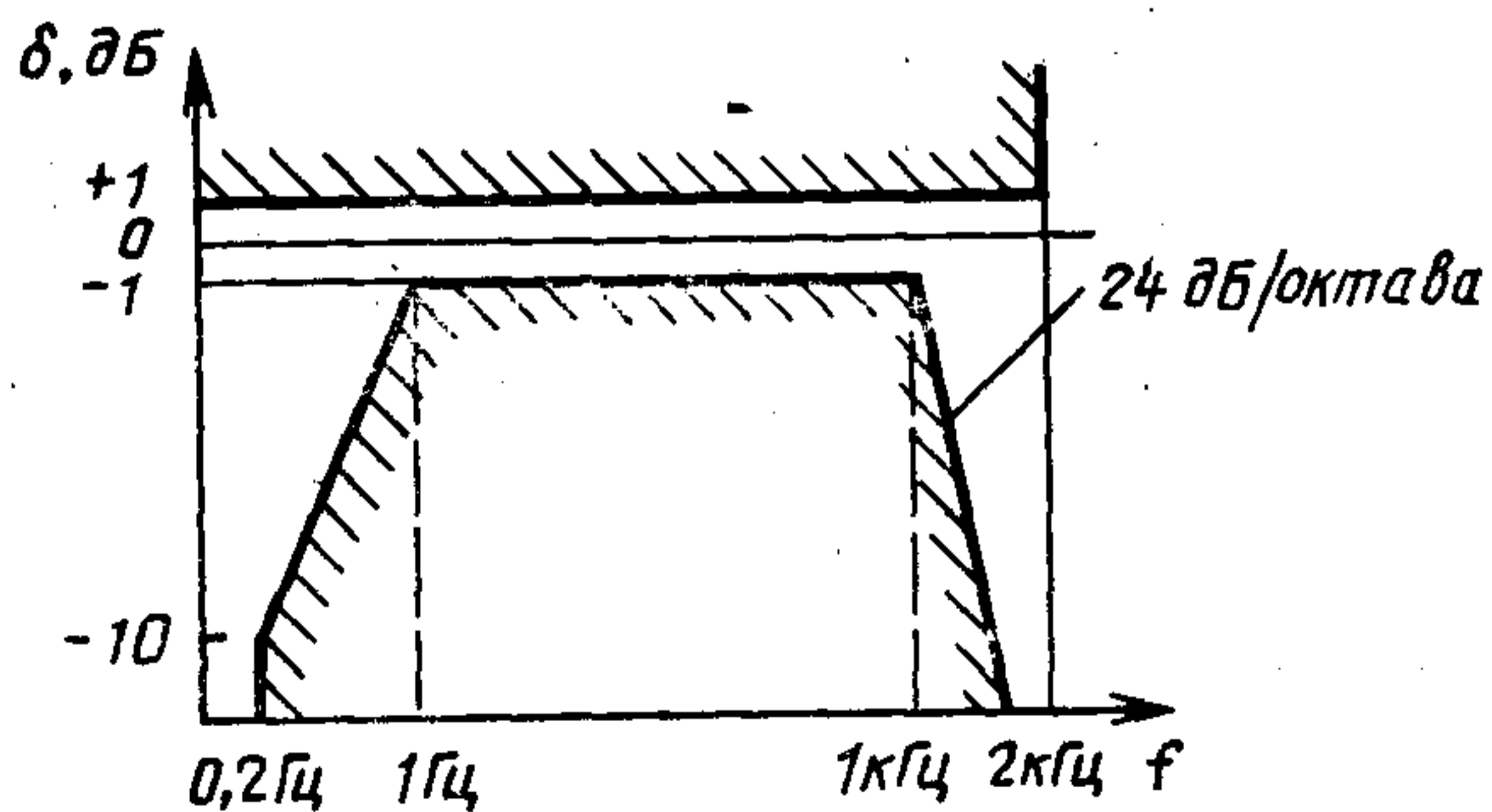
Треугольный (пилообразный) импульс ударного воздействия



Трапецеидальный импульс ударного воздействия



тудно-частотной характеристикой, которая должна находиться в пределах, показанных на черт. 4.



Черт. 4

Методы измерений параметров ударного импульса — по ГОСТ 20.57.406.

1.19. Аппаратура при испытаниях на воздействие механических факторов крепится к платформе стенда следующими способами:

в местах крепления — аппаратура, закрепляемая в процессе эксплуатации;

при помощи приспособлений, обеспечивающих надежное и жесткое крепление к платформе испытательного стенда, — аппаратура, не закрепляемая в процессе эксплуатации, а также аппаратура, устанавливаемая в переднюю панель автомобиля в монтажное пространство по ГОСТ 17692.

1.17—1.19. (Измененная редакция, Изм. № 1).

1.20. (Исключен, Изм. № 1).

1.21. Длительность воздействия механических факторов при испытаниях на устойчивость должна быть достаточной для измерения параметров аппаратуры, указанных в ТУ и в ПИ для испытаний данного вида.

Допускается совмещать испытания на устойчивость с испытаниями на прочность. При этом общее время воздействия механических факторов не должно быть меньше времени, установленного для испытаний на прочность.

1.22. При испытаниях на воздействие синусоидальной вибрации время выдержки аппаратуры при заданном режиме отсчитывают с момента достижения заданных параметров вибрации. Во время испытания допускаются перерывы, но при этом следует сохранять общую продолжительность времени воздействия вибрации.

1.23. При испытаниях на воздействие климатических факторов время выдержки аппаратуры в испытательном режиме отсчитывают с момента достижения температурной стабильности аппаратуры.

Для аппаратуры массой до 2 кг включительно время выдержки в испытательном режиме отсчитывают с момента установления режима в камере.

Аппаратура в выключенном состоянии считается достигшей температурной стабильности, если температура самой массивной части аппаратуры (или другой части, указанной в ТУ и в ПИ, определяющей прогрев аппаратуры по всему объему) отличается от температуры окружающей среды (средней по времени температуры внутри климатической камеры) не более чем на 3°C.

Тепловыделяющая аппаратура считается достигшей температурной стабильности после ее включения, если отношение между двумя последовательными интервалами времени, необходимым

для изменения на 3°C температуры контролируемых точек, превышает 1,7 или изменение температуры контролируемых точек не превышает 1°C в течение 15 мин.

Время достижения температурной стабильности указывают в ТУ и в ПИ.

1.24. Время нахождения аппаратуры во включенном состоянии (под электрической нагрузкой), необходимое для проверки ее работоспособности и измерения параметров в условиях испытаний, не должно превышать 30 мин, если иное не указано в настоящем стандарте.

1.25. Если в процессе выдержки в условиях испытаний измерение параметров без извлечения аппаратуры из камеры невозможно, то допускается проводить измерения вне камеры. В этом случае измерения должны быть закончены не позднее, чем через 15 мин после извлечения аппаратуры из камеры. Если за 15 мин невозможно измерить все необходимые параметры на одном образце аппаратуры, то допускается измерять их на различных образцах, отобранных на испытания.

(Введен дополнительно, Изм. № 1).

2. МЕТОДЫ ИСПЫТАНИЙ

2.1. Испытание по обнаружению резонансов конструкции аппаратуры (метод 101—1).

2.1.1. Испытание проводят на этапе разработки опытного образца для исследования резонансных свойств конструкции аппаратуры в заданном диапазоне частот.

2.1, 2.1.1. (Измененная редакция, Изм. № 1).

2.1.2. Аппаратуру испытывают в выключенном состоянии. Аппаратуру без амортизаторов или с заблокированными амортизаторами закрепляют на платформе вибрационного стенда, как указано в п. 1.19. В этом случае блокировке подлежат те амортизаторы, которые работают в направлении приложения возбуждающей силы в диапазоне частот вибрации.

Крепление в местах установки амортизаторов, не воспринимающих весовую нагрузку, должно обеспечивать свободное перемещение аппаратуры. Допускается испытывать аппаратуру со снятыми задними стенками (корпусами) для визуального контроля колебаний элементов конструкции аппаратуры.

Аппаратуру, в которой визуальный контроль колебаний элементов конструкции невозможен, испытывают во включенном состоянии.

2.1.3. Испытание проводят при плавном изменении частоты синусоидальной вибрации в диапазоне частот, указанном в табл. 3, поддерживая при этом постоянную амплитуду виброперемещений.

Скорость прохождения частотного диапазона должна быть не более половины октавы в минуту.

2.1.4. Наличие резонансов определяют микроскопом, стробоскопом, различными измерительными преобразователями (например емкостными, пьезоэлектрическими, электретными) или по ухудшению характеристик, зависящих от частоты.

Резонансные частоты определяют по частотомеру вибрационного стенда или осциллографу.

2.1.5. Наличие резонансов фиксируют при увеличении в два и более раз амплитуды колебаний узлов (деталей) аппаратуры по сравнению с колебанием проверочных точек.

Для аппаратуры, которую испытывают во включенном состоянии, наличие резонансов определяют по ухудшению параметров, установленных в ПИ для испытаний данного вида.

(Измененная редакция, Изм. № 1).

2.1.6. Результаты испытания используют при отработке конструкции опытного образца аппаратуры и амортизаторов для выбора способа крепления аппаратуры в транспортном средстве.

(Введен дополнительно, Изм. № 1).

2.2. Испытание на устойчивость при воздействии синусоидальной вибрации (метод 102-1).

2.2.1. Испытание проводят для проверки способности аппаратуры выполнять свои функции и сохранять параметры в пределах норм, указанных в стандартах или ТУ на аппаратуру и в ПИ, во время воздействия синусоидальной вибрации.

2.2.2. Аппаратуру без тары с рабочим комплектом соединительных кабелей закрепляют в эксплуатационном положении на платформе вибрационного стенда, как указано в п. 1.19.

Аппаратуру, имеющую несколько эксплуатационных положений, испытывают во всех этих положениях.

Если аппаратура устанавливается в транспортном средстве при помощи приспособлений, имеющих амортизаторы, ее следует испытывать совместно с этими приспособлениями при включенных амортизаторах.

2.2.1, 2.2.2. (Измененная редакция, Изм. № 1).

2.2.3. Аппаратуру испытывают во включенном состоянии в соответствии с указанным в табл. 3, плавно изменяя частоты в заданном диапазоне в направлении от нижней частоты к верхней.

и обратно, со скоростью не более 1 октавы в минуту. При этом поддерживают заданную в табл. 3 амплитуду виброускорения.

2.2.4. При наличии резонансных колебаний аппаратуры на амортизаторах амплитуду виброускорения на платформе вибрационного стенда в диапазоне от 0,7 до 1,4 резонансной частоты допускается уменьшать в два раза.

2.2.5. В процессе испытания во всем диапазоне частот проверяют характеристики и измеряют параметры, указанные в стандартах или ТУ на аппаратуру и в ПИ для испытаний данного вида.

После окончания испытания аппаратуру выключают и проводят ее внешний осмотр.

2.2.6. Аппаратуру считают выдержавшей испытание, если:

не нарушена сохранность внешнего вида и отсутствуют механические повреждения аппаратуры;

во время испытания характеристики и параметры аппаратуры соответствуют требованиям, установленным в стандартах или в ТУ на аппаратуру и в ПИ для испытаний данного вида.

2.2.5, 2.2.6. (Измененная редакция, Изм. № 1).

2.3. Испытание на прочность при воздействии синусоидальной вибрации (метод 103-1)

2.3.1. Испытание проводят для проверки способности аппаратуры противостоять разрушающему действию вибрации, выполнять свои функции и сохранять параметры в пределах норм, указанных в стандартах или ТУ на аппаратуру и ПИ, после воздействия синусоидальной вибрации.

2.3.2. Аппаратуру, которая в процессе транспортирования может находиться в любом положении, испытывают в трех взаимно перпендикулярных направлениях.

Если для аппаратуры известны положения при транспортировании (одно или два), то ее испытывают только в этих положениях, что должно быть указано в стандартах или ТУ на аппаратуру и в ПИ.

2.3.1, 2.3.2. (Измененная редакция, Изм. № 1).

2.3.3, 2.3.4. (Исключены, Изм. № 1).

2.3.5. Аппаратуру в транспортной таре закрепляют на платформе вибрационного стенда с учетом требований п. 1.19 и испытывают в соответствии с требованиями, указанными в табл. 3, плавно изменяя частоту в заданном диапазоне в направлении от нижней частоты к верхней и обратно, со скоростью не более, чем 1 октава в минуту.

2.3.6. После окончания испытания аппаратуру извлекают из транспортной тары и осматривают. Затем аппаратуру включают, проверяют характеристики и измеряют параметры, указанные в

стандартах или ТУ на аппаратуру и в ПИ для испытаний данного вида.

2.3.7. Аппаратуру считают выдержавшей испытание, если:

не нарушена сохранность внешнего вида и отсутствуют механические повреждения аппаратуры;

после испытания характеристики и параметры аппаратуры соответствуют требованиям, установленным в стандартах или в ТУ на аппаратуру для испытаний данного вида.

2.3.5—2.3.7. (Измененная редакция, Изм. № 1).

2.4. Испытание на прочность при воздействии механических ударов многократного действия (метод 104-1)

2.4.1. Испытание проводят для проверки способности аппаратуры противостоять разрушающему действию механических ударов в процессе эксплуатации, выполнять свои функции и сохранять параметры в пределах норм, указанных в стандартах или ТУ на аппаратуру и в ПИ, после воздействия механических ударов.

2.4.2. Аппаратуру испытывают без транспортной тары в выключенном состоянии.

2.4.3. Аппаратуру в эксплуатационном положении закрепляют на платформе ударного стенда с учетом требований пп. 1.19 и подвергают воздействию ударов в соответствии с табл. 3 только в вертикальном направлении.

2.4.1—2.4.3. (Измененная редакция, Изм. № 1).

2.4.4. Оценка результатов — в соответствии с пп. 2.3.6, 2.3.7.

2.5. Испытание на прочность при воздействии механических ударов одиночного действия (метод 105-1)

2.5.1. Цель испытания — в соответствии с п. 2.4.1.

2.5.2. Условия испытания — в соответствии с п. 2.4.2.

2.5.3. Аппаратуру испытывают в трех взаимно перпендикулярных положениях.

Примечания:

1. Электрофоны в положениях, отличных от эксплуатационного, испытывают без дисков электропроигрывающих устройств (ЭПУ).

2. Аппаратуру, имеющую кинескопы, испытывают только в эксплуатационном положении.

2.5.4. В каждом положении аппаратуру подвергают воздействию трех последовательных ударов в каждом направлении относительно координатной оси аппаратуры (всего 18 ударов) в соответствии с указанным в табл. 3.

2.5.5. Оценка результатов — в соответствии с пп. 2.3.6, 2.3.7.

2.6. Испытание на устойчивость при воздействии механических ударов многократного действия (метод 106-1)

2.6.1. Испытание проводят для проверки способности аппаратуры выполнять свои функции и сохранять параметры в пределах норм, установленных в стандартах или ТУ на аппаратуру и в ПИ, во время воздействия механических ударов.

2.6.2. Аппаратуру испытывают без тары упаковки во включенном состоянии.

2.6.1, 2.6.2. (Измененная редакция, Изм. № 1).

2.6.3. Аппаратуру с рабочим комплектом соединительных кабелей закрепляют в эксплуатационном положении на платформе ударного стенда с учетом требований пп. 1.19 и 2.3.4 и испытывают в соответствии с указанным в табл. 3.

Аппаратуру, имеющую несколько эксплуатационных положений, испытывают во всех этих положениях. Для каждого положения аппаратуры должно быть реализовано не менее 20 ударов.

2.6.4. В процессе испытания проверяют характеристики и измеряют параметры, указанные в стандартах или ТУ на аппаратуру и в ПИ для испытаний данного вида.

После окончания испытания аппаратуру выключают и проводят ее внешний осмотр.

(Измененная редакция, Изм. № 1).

2.6.5. Оценка результатов — в соответствии с п. 2.2.6.

2.7. Испытание на прочность при транспортировании (метод 107-1)

2.7.1. Испытание проводят для проверки способности аппаратуры противостоять разрушающему действию механических ударов при транспортировании, выполнять свои функции и сохранять параметры в пределах норм, указанных в стандартах или ТУ на аппаратуру и в ПИ, после воздействия механических ударов.

(Измененная редакция, Изм. № 1).

2.7.2. Аппаратуру испытывают в выключенном состоянии.

2.7.3. Аппаратуру в транспортной таре закрепляют на платформе ударного стенда с учетом требований п. 1.19 и подвергают воздействию ударов в соответствии с указанным в табл. 3.

(Измененная редакция, Изм. № 1).

2.7.4. Аппаратуру, которая в процессе транспортирования может находиться в любом положении, испытывают в трех взаимно перпендикулярных положениях.

Если для аппаратуры известны положения при транспортировании (одно или два), то ее испытывают только в этих положениях, что должно быть указано в ТУ на аппаратуру и в ПИ.

Для каждого положения аппаратуры должно быть реализовано не менее 1000 ударов.

2.7.5. После испытания аппаратуру извлекают из транспортной тары и проводят ее внешний осмотр.

Аппаратуру включают и проверяют характеристики и параметры, указанные в стандартах или ТУ на аппаратуру и в ПИ для испытаний данного вида.

(Измененная редакция, Изм. № 1).

2.7.6. Оценка результатов — в соответствии с п. 2.3.7.

2.8. Испытание на прочность при падении (метод 108-1)

2.8.1. Испытание проводят на этапе разработки опытного образца аппаратуры для оценки воздействия на аппаратуру свободного падения.

2.8.2. Испытание проводят в нормальных климатических условиях. Аппаратуру испытывают в выключенном состоянии без тары.

2.8.3. Аппаратуру подвергают двум падениям из каждого эксплуатационного положения с высоты, указанной в табл. 4.

Таблица 4

Масса аппаратуры, кг				Высота падения, мм		
	До	5	включ.	500		
Св.	5	»	10	»	250	
	»	10	»	50	»	100
	»	50			»	50

2.8.2, 2.8.3. **(Измененная редакция, Изм. № 1).**

2.8.4. Высоту падения следует измерять от части аппаратуры, ближайшей к испытательной поверхности, когда аппаратура находится в подвешенном состоянии перед испытанием.

2.8.5. Испытательная поверхность должна быть гладкой, твердой и жесткой из бетона толщиной не менее 100 мм или стали толщиной не менее 16 мм.

2.8.6. Способ падения должен быть таким, чтобы обеспечивать свободное падение аппаратуры из подвешенного состояния при минимальных отклонениях от плоскопараллельного перемещения в момент падения.

2.8.7. Испытательное устройство должно быть таким, чтобы аппаратура после высвобождения могла свободно падать из закреп-

ленного положения с минимальным начальным ускорением в момент высвобождения.

2.8.8. Перед испытанием и после него проводят внешний осмотр аппаратуры и проверяют характеристики и параметры, указанные в ПИ для данного вида испытаний. Критерий оценки результатов испытаний указывают в ПИ. Результаты испытаний используют при отработке опытного образца аппаратуры.

2.9. Испытание на воздействие повышенной температуры среды (метод 201-1)

2.9.1. Испытание проводят для проверки способности аппаратуры сохранять внешний вид, выполнять свои функции и сохранять параметры в пределах норм, указанных в стандартах или ТУ на аппаратуру и в ПИ; в условиях и после воздействия повышенной температуры.

(Измененная редакция, Изм. № 1).

2.9.2. Аппаратуру в выключенном состоянии помещают в камеру. Узлы крепления и соединительные кабели тепловыделяющей аппаратуры не должны создавать дополнительного (по отношению предусмотренного конструкцией) теплоотвода.

2.9.3. Аппаратуру включают, проверяют характеристики и измеряют параметры, указанные в стандартах или ТУ на аппаратуру и в ПИ. Допускается проверять характеристики и измерять параметры аппаратуры вне камеры.

Допускается помещать аппаратуру в камеру, в которой заранее установлена соответствующая температура, если это не влияет на оценку проверяемых параметров.

(Измененная редакция, Изм. № 1).

2.9.4. Температуру в камере повышают до рабочего значения, указанного в табл. 3.

При испытании нетепловыделяющей аппаратуры рекомендуется поддерживать скорость потока воздуха в камере более 2 м/с для более быстрого ее прогрева (охлаждения).

При испытании тепловыделяющей аппаратуры рекомендуется поддерживать скорость потока воздуха в камере (после включения аппаратуры) не более 0,5 м/с, чтобы не облегчать условий испытаний включенной аппаратуры вследствие понижения ее температуры из-за обдува.

2.9.5. После достижения температурной стабильности аппаратуру во включенном состоянии выдерживают при повышенной рабочей температуре в течение времени, указанного в табл. 3. В конце выдержки, не извлекая аппаратуры из камеры, проверяют характеристики и измеряют параметры, указанные в стандартах или ТУ на аппаратуру и в ПИ с учетом пп. 1.24 и 1.25.

Измерение параметров при повышенной рабочей температуре рекомендуется проводить при максимальном значении напряжения питания (нагрузки), обеспечивающем наиболее жесткий тепловой режим.

(Измененная редакция, Изм. № 1).

2.9.6. Аппаратуру выключают и температуру в камере повышают до предельного значения, указанного в табл. 3.

После достижения температурной стабильности аппаратуру в выключенном состоянии выдерживают при предельной повышенной температуре в течение времени, указанного в табл. 3.

2.9.7. Температуру в камере понижают до температуры нормальных климатических условий, камеру открывают, аппаратуру извлекают из камеры и после выдержки в течение времени, достаточного для достижения температурной стабильности, но не менее 2 ч, проводят осмотр аппаратуры.

2.9.8. Аппаратуру включают, проверяют характеристики и измеряют параметры, указанные в стандартах или ТУ на аппаратуру и в ПИ для испытаний данного вида.

2.9.9. Аппаратуру считают выдержавшей испытание, если:
не нарушена сохранность внешнего вида;
характеристики и параметры аппаратуры во время и после испытания соответствуют требованиям, установленным в стандартах или ТУ на аппаратуру и в ПИ для испытаний данного вида.

2.9.8, 2.9.9. (Измененная редакция, Изм. № 1).

2.10. Испытание на воздействие пониженной температуры среды (метод 202-1)

2.10.1. Испытание проводят для проверки способности аппаратуры сохранять внешний вид, выполнять свои функции и сохранять параметры в пределах норм, указанных в стандартах или ТУ на аппаратуру и в ПИ, в условиях и после воздействия пониженной температуры.

2.10.2. Аппаратуру помещают в камеру, включают и проверяют характеристики и измеряют параметры, указанные в стандартах или ТУ на аппаратуру и в ПИ в нормальных климатических условиях. Затем аппаратуру выключают.

Допускается проверять характеристики и измерять параметры в нормальных климатических условиях вне камеры.

2.10.1, 2.10.2. (Измененная редакция, Изм. № 1).

2.10.3. При выключенной аппаратуре в камере устанавливают температуру, равную предельной пониженной температуре, указанной в табл. 3. Скорость изменения температуры, усредненная за период времени не более 5 мин, не должна превышать 1°С/мин.

Допускается помещать аппаратуру в камеру, в которой заранее установлена соответствующая температура, что должно быть указано в ТУ на аппаратуру и в ПИ.

2.10.4. После достижения температурной стабильности аппаратуру выдерживают при предельной пониженной температуре в течение времени, указанного в табл. 3.

2.10.5. После выдержки при предельной пониженной температуре аппаратуры группы I температуру в камере повышают до нормальной. Скорость изменения температуры, усредненная за период времени не более 5 мин, не должна превышать 1°C/мин.

2.10.6. Аппаратуру группы I извлекают из камеры, удаляют с нее влагу встряхиванием или обдувом потоком воздуха и выдерживают в нормальных климатических условиях в течение времени, достаточного для достижения температурной стабильности, но не менее 2 ч.

(Измененная редакция, Изм. № 1).

2.10.7. После выдержки в нормальных климатических условиях проводят осмотр аппаратуры, затем ее включают, проверяют характеристики и измеряют параметры, а также механические характеристики, указанные в ТУ на аппаратуру и в ПИ.

Допускается извлекать аппаратуру из камеры до повышения в ней температуры до нормальной, что должно быть указано в ТУ на аппаратуру и в ПИ.

2.10.8. После выдержки при предельной пониженной температуре аппаратуры групп II, III и IV температуру в камере повышают до рабочей пониженной, указанной в табл. 3. Скорость изменения температуры, усредненная за период времени не более 5 мин, не должна превышать 1°C/мин.

2.10.9. После достижения температурной стабильности аппаратуру выдерживают при рабочей пониженной температуре в течение времени, указанного в табл. 3.

2.10.10. После выдержки при рабочей пониженной температуре аппаратуру включают, проверяют характеристики и измеряют параметры, указанные в стандартах или ТУ на аппаратуру и в ПИ, с учетом пп. 1.24, 1.25.

Затем аппаратуру выключают.

2.10.10. (Измененная редакция, Изм. № 1).

2.10.11. Температуру в камере повышают до нормальной. Скорость изменения температуры, усредненная за период времени не более 5 мин, не должна превышать 1°C/мин.

Аппаратуру извлекают из камеры, удаляют с нее влагу и выдерживают в нормальных климатических условиях в течение вре-

мени, достаточного для достижения температурной стабильности, но не менее 2 ч.

2.10.12. После выдержки в нормальных климатических условиях проводят осмотр аппаратуры.

Аппаратуру включают, проверяют характеристики и измеряют параметры, указанные в стандартах или ТУ на аппаратуру и в ПИ для данного вида испытаний.

(Измененная редакция, Изм. № 1).

2.10.13. Оценка результатов — в соответствии с п. 2.9.9.

2.11. Испытание на изменение температуры среды (метод 203-1)

2.11.1. Испытание проводят для проверки способности аппаратуры сохранять внешний вид, выполнять свои функции и сохранять параметры в пределах норм, указанных в стандартах или ТУ на аппаратуру и в ПИ, в условиях и после воздействия циклического изменения температуры окружающей среды.

2.11.2. Перед испытанием проводят внешний осмотр аппаратуры. Затем аппаратуру включают, проверяют характеристики и измеряют параметры, указанные в стандартах или ТУ на аппаратуру и в ПИ, в нормальных климатических условиях.

2.11.3. Аппаратуру выключают, помещают в термокамеру и подвергают воздействию двух непрерывно следующих друг за другом циклов изменения температуры.

Скорость понижения или повышения температуры в камере, усредненную за период не более 5 мин, рекомендуется выбирать из ряда: $(1 \pm 0,2)$; $(3 \pm 0,5)$ или (5 ± 1) °С/мин. Выбранное значение скорости устанавливают в стандартах или ТУ на аппаратуру и в ПИ.

2.11.1—2.11.3. (Измененная редакция, Изм. № 1).

2.11.4. Температуру в камере понижают до значения пониженной рабочей и выдерживают аппаратуру в течение времени, необходимого для достижения температурной стабильности.

2.11.5. Температуру в камере повышают до значения повышенной рабочей и выдерживают аппаратуру в течение времени, необходимого для достижения температурной стабильности.

2.11.6. После выдержки аппаратуры при повышенной рабочей температуре цикл испытания повторяют.

2.11.7. Во время второго цикла в конце выдержки аппаратуры при пониженной и повышенной температурах проверяют характеристики и измеряют параметры аппаратуры с учетом положений пп. 1.24 и 1.25.

(Измененная редакция, Изм. № 1).

2.11.8. Температуру в камере понижают до температуры нормальных климатических условий. Камеру открывают, аппаратуру извлекают из камеры и после выдержки в течение времени, достаточного для достижения температурной стабильности, но не менее 2 ч, проводят осмотр аппаратуры.

2.11.9. Аппаратуру включают, проверяют характеристики и измеряют параметры, указанные в стандартах или ТУ на аппаратуру и в ПИ для испытаний данного вида.

(Измененная редакция, Изм. № 1).

2.11.10. Оценка результатов — в соответствии с п. 2.9.9.

2.12. Испытание на воздействие повышенной влажности (метод 204-1)

2.12.1. Испытание проводят для проверки способности аппаратуры сохранять внешний вид, выполнять свои функции и сохранять параметры в пределах норм, указанных в стандартах или ТУ на аппаратуру и в ПИ, в условиях и после воздействия повышенной влажности.

(Измененная редакция, Изм. № 1).

2.12.2. Испытание проводят в постоянном режиме (без конденсации влаги).

2.12.3. Аппаратуру испытывают в выключенном состоянии и включают только на время проверки характеристик и измерения параметров.

Не допускается попадание на аппаратуру капель конденсата с потолка и стенок камеры.

2.12.4. **(Исключен, Изм. № 1).**

2.12.5. В технически обоснованных случаях допускаются перерывы в испытаниях не более двух суток, при этом время перерыва не включают в продолжительность испытаний.

Во время перерыва аппаратура должна находиться в закрытой камере, относительная влажность воздуха в которой в начале перерыва должна быть не менее 90%.

2.12.6. Перед испытанием проводят внешний осмотр аппаратуры. Затем аппаратуру включают, проверяют характеристики и измеряют параметры, указанные в стандартах или ТУ на аппаратуру и в ПИ, в нормальных климатических условиях. Затем аппаратуру выключают и помещают в камеру влаги.

(Измененная редакция, Изм. № 1).

2.12.7. В камере устанавливают температуру и относительную влажность в соответствии с табл. 3 и выдерживают аппаратуру в этих условиях в течение времени, указанного в табл. 3.

Примечание. Допускается вносить аппаратуру в камеру с заранее установленными условиями испытания. При этом для исключения возможности

конденсации влаги в начальной стадии выдержки аппаратуру следует нагревать до температуры, превышающей испытательную на 2—3°C.

2.12.8. В конце выдержки аппаратуру включают, проверяют характеристики и измеряют параметры аппаратуры с учетом требований пп. 1.24 и 1.25.

Первыми проверяют параметры, наиболее подверженные влиянию повышенной влажности.

Аппаратуру выключают.

2.12.9. Аппаратуру извлекают из камеры, выдерживают в нормальных климатических условиях в течение времени, установленного в стандартах или ТУ на аппаратуру и в ПИ, но не менее 2 ч.

2.12.10. После выдержки в нормальных климатических условиях проводят осмотр аппаратуры. Аппаратуру включают, проверяют характеристики и измеряют параметры, указанные в стандартах или ТУ на аппаратуру и в ПИ для испытаний данного вида.

2.12.8—2.12.10. (Измененная редакция, Изм. № 1).

2.12.11. Оценка результатов — в соответствии с п. 2.9.9.

2.13. Испытание на воздействие пониженного атмосферного давления (метод 205-1)

2.13.1. Испытание проводят для проверки работоспособности аппаратуры в условиях и после воздействия пониженного атмосферного давления.

2.13.2. Аппаратуру без задней стенки (или корпуса) включают и проводят измерение электрических параметров при номинальном значении напряжения. Аппаратуру выключают и помещают в барокамеру.

2.13.3. Давление в камере понижают до значения, указанного в табл. 3.

Аппаратуру включают при напряжении питания на 5% выше номинального и выдерживают при пониженном давлении в течение времени, указанного в табл. 3. В процессе выдержки при пониженном атмосферном давлении контролируют отсутствие электрического разряда (перекрытия) между токоведущими элементами и явления короны.

2.13.4. После выдержки аппаратуру выключают и давление в камере повышают до нормального.

Аппаратуру извлекают из камеры и выдерживают в нормальных климатических условиях в течение 1 ч.

2.13.5. После выдержки в нормальных климатических условиях проводят осмотр аппаратуры. Затем аппаратуру включают, проверяют характеристики и измеряют параметры, указанные в стандартах или ТУ на аппаратуру и в ПИ для испытаний данного вида.

2.13.6. Аппаратуру считают выдержавшей испытание, если: во время ее пребывания в условиях пониженного атмосферного давления не наблюдалось электрического разряда между токоведущими элементами и явления короны;

характеристики и параметры аппаратуры после испытания соответствуют требованиям, установленным в стандартах или ТУ на аппаратуру и в ПИ для испытаний данного вида.

2.13.5, 2.13.6. (Измененная редакция, Изм. № 1).

2.14. Испытание на воздействие солнечного излучения (метод 206-1)

2.14.1. Испытание проводят для проверки способности аппаратуры сохранять внешний вид, выполнять свои функции и сохранять параметры в пределах норм, указанных в стандартах или ТУ на аппаратуру и в ПИ, в условиях и после воздействия солнечного излучения.

(Измененная редакция, Изм. № 1).

2.14.2. Спектральное распределение энергии излучения приведено в табл. 5.

Таблица 5

Интервал спектра	Длина волны, мкм	Интенсивность излучения, Вт/м ²	Допустимое отклонение, %
Ультрафиолетовый В*	0,28—0,32	5	±35
Ультрафиолетовый А	0,32—0,40	63	±25
Видимый	0,40—0,52	200	±10
	0,52—0,64	186	
	0,64—0,78	174	
Инфракрасный	0,78—3,00	492	±20

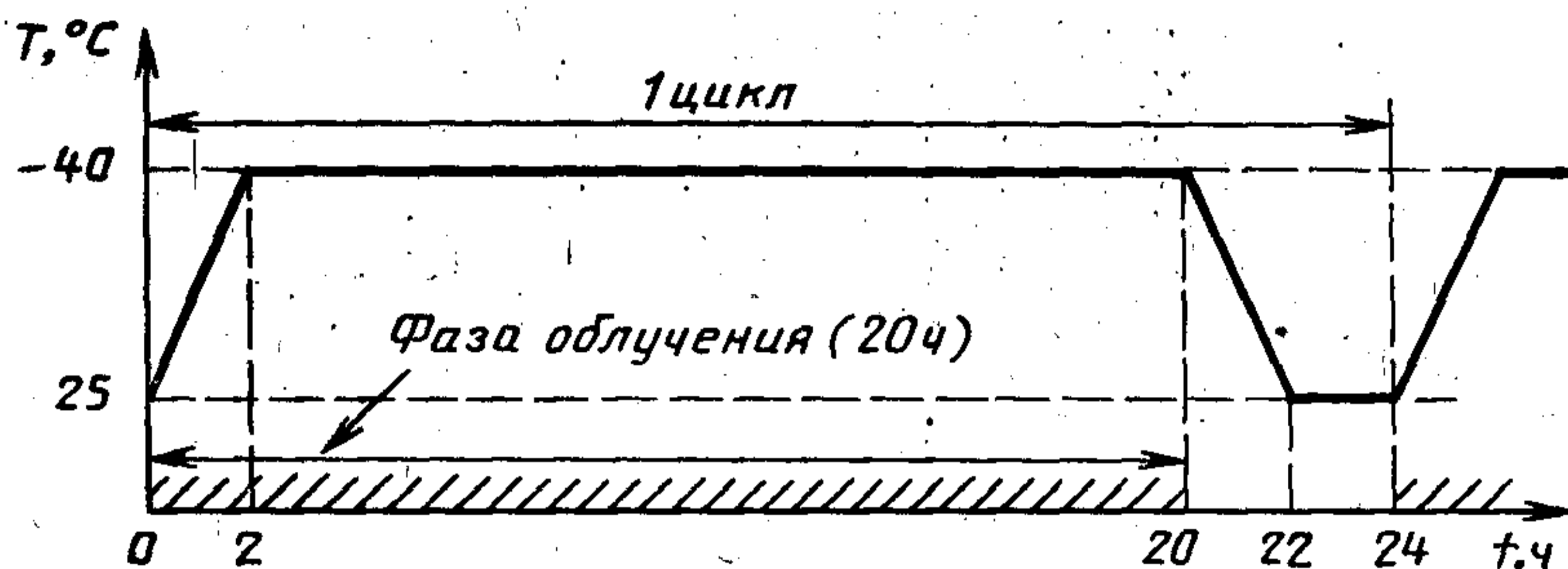
* Энергия излучения с длиной волны менее 0,30 мкм, достигающая земной поверхности, незначительна и ею можно пренебречь.

2.14.3. Перед испытанием проводят осмотр аппаратуры, проверяют характеристики и измеряют параметры, указанные в стандартах или ТУ на аппаратуру и в ПИ.

Аппаратуру в выключенном состоянии размещают в камере так, чтобы ее наиболее уязвимые части находились под воздейст-

вием источника облучения или отраженного излучения. Расстояние от аппаратуры до стен камеры должно быть не менее 10 см. (Измененная редакция, Изм. № 1).

2.14.4. Аппаратуру подвергают облучению в течение трех непрерывно следующих циклов. Зависимость температуры и облучения от времени представлена на черт. 5.



Черт. 5

2.14.5. Перед окончанием последнего цикла облучения аппаратуру включают, проверяют характеристики и измеряют параметры, указанные в стандартах или ТУ на аппаратуру и в ПИ, с учетом требований пп. 1.24 и 1.25.

(Измененная редакция, Изм. № 1).

2.14.6. После окончания последнего цикла аппаратуру выдерживают в нормальных климатических условиях не менее 2 ч. Затем извлекают из камеры, проводят внешний осмотр и сравнивают с образцом аппаратуры, не подвергавшимся облучению. Допустимые отклонения внешнего вида по сравнению с образцом аппаратуры, не подвергавшимся облучению, должны быть установлены в ТУ на аппаратуру и в ПИ.

Аппаратуру включают, проверяют характеристики и измеряют параметры, указанные в стандартах и ТУ на аппаратуру и в ПИ.

2.14.7. Оценка результатов — в соответствии с п. 2.9.9.

2.15. Испытание на воздействие пыли (метод 207-1)

2.15.1. Испытание проводят для проверки способности аппаратуры противостоять разрушающему и проникающему воздействию пыли, выполнять свои функции и сохранять параметры в пределах норм, указанных в стандартах или ТУ на аппаратуру и в ПИ, во время и после воздействия пыли.

2.15.2. Перед испытанием проводят осмотр аппаратуры, проверяют характеристики и измеряют параметры, указанные в стандартах или ТУ на аппаратуру и в ПИ.

Аппаратуру помещают в камере пыли. В камере устанавливают режим, указанный в табл. 3.

Контроль концентрации пыли осуществляют в соответствии с инструкцией по эксплуатации камеры пыли.

Рекомендуется относительную влажность воздуха в камере измерять до подачи пыли в камеру при заданной температуре.

2.15.1, 2.15.2. (Измененная редакция, Изм. № 1).

2.15.3. Состав пылевой смеси, применяемой при испытании, должен быть следующим:

кварцевый песок	— 60%;
мел	— 20%;
каолин	— 20%.

Размер частиц пылевой смеси должен быть не более 50 мкм. Остаток частиц, не просеиваемых на сите с сеткой № 005 по ГОСТ 6613, не должен превышать 3%.

2.15.4. Аппаратуру включают и подвергают воздействию пыли, находящейся во взвешенном состоянии в воздухе камеры, в течение 2 ч. Затем в течение 1 ч происходит оседание пыли при отсутствии циркуляции воздуха в камере.

Электрофоны и электропроигрыватели испытывают без грампластинок при вращающемся диске ЭПУ.

2.15.5. После окончания испытания аппаратуру выключают, извлекают из камеры и выдерживают в нормальных климатических условиях не менее 2 ч.

2.15.6. Аппаратуру включают, проверяют характеристики и измеряют параметры, указанные в стандартах или ТУ на аппаратуру и в ПИ.

(Измененная редакция, Изм. № 1).

2.15.7. Оценка результатов — в соответствии с п. 2.9.9.

2.16. Испытание на воздействие соляного тумана (метод 208-1)

2.16.1. Испытание проводят для проверки пригодности аппаратуры к эксплуатации или хранению в среде, насыщенной солями.

2.16.2. Перед испытанием проводят осмотр аппаратуры, проверяют характеристики и измеряют параметры, указанные в стандартах или ТУ на аппаратуру и в ПИ. После измерений аппаратуру выключают и помещают в камеру соляного тумана.

(Измененная редакция, Изм. № 1).

2.16.3. Аппаратура должна быть размещена в камере так, чтобы в процессе испытаний брызги раствора из аэрозольного аппа-

рата или пульверизатора, а также капли конденсата с потолка, стен и других частей оборудования камеры не попадали на аппаратуру.

Камера должна иметь достаточный объем и в ней должны быть постоянные и однородные условия (при которых отсутствует турбулентность). Присутствие испытуемой аппаратуры не должно влиять на эти условия.

Камеру следует надлежащим образом вентилировать для предотвращения нарастания давления и обеспечения равномерного распределения соляного тумана.

2.16.4. Для приготовления раствора (5 ± 1) весовых частей хлористого натрия (NaCl по ГОСТ 4233) растворяют в 95 весовых частях дистиллированной или деминерализованной воды.

Дисперсность тумана должна быть 1—10 мкм (95% капель), а водность такой, чтобы средний объем раствора, собираемый коллектором за время не менее 24 ч, составлял бы от 1,0 до 2,0 мл раствора за 1 ч работы камеры.

Водородный показатель (рН) раствора должен быть в пределах от 6,5 до 7,2. Значение рН необходимо поддерживать в этих пределах во время выдержки. Для регулировки значения рН следует использовать растворы NaOH или HCl.

Методы определения дисперсности и водности соляного тумана приведены в приложении 5.

2.16.5. Раствор распыляют пульверизатором, центрифугой аэрозольного аппарата или другим способом. Распылитель должен быть изготовлен из материала, не вступающего в реакцию с соляным раствором. Распыленный раствор не следует использовать вторично.

2.16.6. Испытание состоит из трех циклов. Каждый цикл состоит из периода распыления соляного раствора в течение 2 ч при температуре $(15—35)^\circ\text{C}$ и выдержки аппаратуры в течение времени от 20 до 22 ч после каждого периода распыления.

По окончании каждого периода распыления соляного раствора аппаратуру переносят в камеру влажности и выдерживают при температуре $(40 \pm 2)^\circ\text{C}$ и относительной влажности $(93 \pm 3)\%$ в течение времени от 20 до 22 ч. Время переноса аппаратуры из одной камеры в другую не должно превышать 5 мин.

2.16.7. После окончания последнего цикла аппаратуру извлекают из камеры влаги, просушивают в течение 1 ч при температуре $(55 \pm 2)^\circ\text{C}$ и дают остыть в течение времени не менее 2 ч.

При отсутствии камеры для сушки допускается сушить аппаратуру струей горячего воздуха.

2.16.8. После достижения температурной стабильности проводят осмотр аппаратуры. Аппаратуру включают, проверяют характеристики и измеряют параметры, указанные в стандартах или ТУ на аппаратуру и в ПИ.

2.16.9. Аппаратуру считают выдержавшей испытание, если после испытания ее характеристики и параметры соответствуют требованиям, установленным в стандартах или ТУ на аппаратуру и в ПИ для испытаний данного вида.

Допустимые отклонения внешнего вида металлических деталей и покрытий должны быть установлены в ТУ на аппаратуру и в ПИ.

2.16.8, 2.16.9. (Измененная редакция, Изм. № 1).

ПОЯСНЕНИЯ ТЕРМИНОВ,
ИСПОЛЬЗУЕМЫХ В НАСТОЯЩЕМ СТАНДАРТЕ

Таблица 6

Термин	Пояснение
1. Точка крепления 2. Измерительная точка 3. Проверочная точка 4. Контрольная точка 5. Цикл качания 6. Амплитуда 7. Виброперемещение 8. Виброускорение 9. Резонанс	По ГОСТ 28203 По ГОСТ 28203 По ГОСТ 28203 По ГОСТ 28203 По ГОСТ 28203 По ГОСТ 24346 По ГОСТ 24346 По ГОСТ 24346
10. Рабочая температура	Отклик колебательной системы на периодическое воздействие с частотой, близкой к частоте ее собственных колебаний. При резонансе происходит резкое увеличение амплитуды вынужденных колебаний системы Температура, при которой аппаратура должна выполнять свои функции, при этом параметры должны оставаться в пределах норм, установленных в стандартах и ТУ на аппаратуру и в ПИ для данного вида испытаний
11. Предельная температура	Температура, после воздействия которой аппаратура должна выполнять свои функции, при этом параметры должны соответствовать нормам, установленным в стандартах и ТУ на аппаратуру и в ПИ для нормальных климатических условий
12. Функционирование органов управления	Работа, при которой органы управления с первого момента (попытки) устанавливаются в требуемое положение. При этом установленное положение фиксируется однозначно, обеспечивается требуемый режим работы аппаратуры, отсутствуют произвольные изменения установленного режима

(Измененная редакция, Изм. № 1).

**ПОРЯДОК НУМЕРАЦИИ ВИДОВ И МЕТОДОВ ИСПЫТАНИЙ
И ОБОЗНАЧЕНИЕ ИСПЫТАНИЙ В СТАНДАРТАХ И ТУ
НА АППАРАТУРУ И В ПИ.**

В настоящем стандарте виды механических испытаний аппаратуры обозначены нумерацией со 101 по 199, климатических испытаний с 201 по 299.

Включенные в стандарт виды испытаний пронумерованы в порядке их изложения. В дальнейшем при включении в стандарт новых видов испытаний их следует обозначать в порядке их включения в пределах указанных выше номеров.

Методы проведения испытаний каждого вида обозначаются номером, соответствующим номеру испытаний данного вида, с добавлением через дефис порядкового номера один. В дальнейшем при включении в стандарт новых методов испытаний их следует обозначать последующими порядковыми номерами.

В стандартах и ТУ на аппаратуру и в ПИ следует указывать номер метода испытаний с внесением, при необходимости, уточнений. Например, при испытании по методу 101-1 следует указывать состояние аппаратуры в процессе испытания (включена, выключена).

ПЕРЕЧЕНЬ ИСПЫТАТЕЛЬНОГО ОБОРУДОВАНИЯ,
РЕКОМЕНДУЕМОГО ДЛЯ МЕХАНИЧЕСКИХ ИСПЫТАНИЙ

Таблица 7

Перечень испытательного оборудования, рекомендуемого для испытаний
на воздействие синусоидальной вибрации

Наименование оборудования	Тип, модель	Основные технические характеристики					Примечание
		Толкаю- щая сила, Н	Диапазон частот, Гц	Амплиту- да вибро- переме- щения, мм	Виброуско- рение, м/с ² (g)	Макси- мальная масса испытуе- мых из- делий, кг	
Установка виб- рационная меха- ническая	УВМ-8М (СВ-3)	—	От 10 до 100	—	От 1,96 до 98 (от 0,2 до 10)	60	
Стенд вибраци- онный электроди- науческий	ВЭД-120	9800	От 5 до 1600	12,5	до 27,4 (2,8)	120	1. Управление: автома- тическое, ручное 2. Перемещение стола: вертикальное, горизон- тальное
Установки виб- рационные элек- тродинамические	Tigavib 5140 5141 5142	1000	От 0 до 5000	20	до 559,2 (57)	—	Производство фирмы «VEB Thüinger» (ГДР)

**Перечень испытательного оборудования, рекомендуемого для испытаний
на воздействие механических ударов**

Наименование оборудования	Тип, модель	Основные технические характеристики					Примечание
		Пиковое ударное ускорение, m/s^2 (g)	Длительность ударного импульса, мс	Частота ударов, удар/мин	Максимальная масса испытуемых делений, кг	Потребляемая мощность, кВт	
Установки ударные механические	УУМ-100/ /150—100	От 98 до 1470 (от 10 до 150)	От 2 до 15	От 10 до 100	100	1,0	Производство фирмы «VEB Thüinger» (ГДР)
	УУМ-400/ /50—120	От 48 до 490 (от 5 до 50)	От 1 до 20	От 80 до 120	400	8,0	
Ударный испытательный стенд	TIRA SHOCK 4110	От 0 до 10000 (от 0 до 1000)	От 6 до 30	От 1 до 180	450	3,0	

ПЕРЕЧЕНЬ ИСПЫТАТЕЛЬНОГО ОБОРУДОВАНИЯ,
РЕКОМЕНДУЕМОГО ДЛЯ КЛИМАТИЧЕСКИХ ИСПЫТАНИЙ

Таблица 9

Наименование оборудования	Тип, модель	Основные технические характеристики				Точность поддержания режима	Примечание
		Рабочий объем, м ³	Температура, °С	Относительная влажность, %	Давление, мм рт. ст.		
Камеры тепла	КТ-0,05—315М КТ-0,4—350	0,05	От 40 до 100	—	—	±1°С ±1°С	
		0,4	От 50 до 350	—	—		
Термокамеры	ТВ-1000	1,0	От —70 до 100	—	—	±1,5°С	Производство фирмы «Непа» (ГДР)
Камеры холода	Т-25/01.2	0,25	—30	—	—	±1°С	Производство фирмы «Veb K�hlmo- belwerk» (ГДР)
		0,7 0,125 0,35 0,28	—50 —50 —75 —75	—	—	±3°С ±3°С ±3°С ±3°С	Производство фирмы «Merkuria» (ЧССР)
Камеры термоциклирования	КТЦ-0,025 12КТЦ-65/ /200—003	0,025	От —65 до 200	—	—	±1°С	
		0,025	От —10 до 200	—	—	±2°С	
Камера тепла и влаги	12КТВ-1,0-029	1,0	От 25 до 90	От 45 до 95	—	±1°С ±0,5°С	

Наименование оборудования	Тип, модель	Основные технические характеристики				Точность поддержания режима	Примечание
		Рабочий объем, м ³	Температура, °С	Относительная влажность, %	Давление, мм рт. ст.		
Термовлаго-камеры	КТК-800	0,8	От -70 до 90	От 10 до 100	—	От $\pm 0,2$ до $\pm 0,5^{\circ}\text{C}$ Колебание температуры точки росы $\pm 0,5^{\circ}\text{C}$	Производство фирмы «Нема» (ГДР)
	КТК-3000	3,0	От -30 до 100	От 10 до 100	—	$\pm 0,2^{\circ}\text{C}$ Колебание температуры точки росы от $\pm 0,2$ до $\pm 1,2^{\circ}\text{C}$	
	3522/11	0,4	От -20 до 100	От 10 до 100	—	$\pm 0,2^{\circ}\text{C}$ Колебание температуры точки росы $\pm 0,5^{\circ}\text{C}$	Производство фирмы «Feutrop» (ГДР)
	3524/11 3626/11	0,63 0,63	От -48 до 100 От -75 до 100	От 10 до 100 От 10 до 100	—	$\pm 0,5^{\circ}\text{C}$ Колебание температуры точки росы $\pm 0,3^{\circ}\text{C}$	
Термобаро-камеры	TBV-1000 TBV-2000 TBV-8000	1,0 2,0 8,0	От -70 до 120	—	До 1,0 до 1,0 до 1,5	От ± 1 до ± 20 мм рт. ст.	Производство фирмы «Нема» (ГДР)

Продолжение табл. 9

Наименование оборудования	Тип, модель	Основные технические характеристики				Точность поддержания режима	Примечание
		Рабочий объем, м ³	Температура, °С	Относительная влажность, %	Давление, мм рт. ст.		
Камера пыли	КП-1	0,4/1,0	От 20 до 55	Скорость воздушного потока от 0,5 до 20 м/с	—	—	
		0,25 0,5 1,0	60				
Камеры соляного тумана	VSN/250 VSN/500 VSN/1000	0,4 1,0 2,0	От 20 до 60	—	—	±1°C	Производство фирмы «Heгаeus Vötsch» (ФРГ)
		0,4 1,0 2,0	От 20 до 60				
		0,4 1,0 2,0	От 20 до 60				
Камеры солнечной радиации	ТРН5/1000	1,0	От 5 до 45	От 40 до 90	—	±1°C от ±5 до ±10%	Производство фирмы «Karl Weiss» (ФРГ)
		1,08 1,08	От 5 до 45 От -10 до 45				
				От 40 до 90	—	±0,5°C ±5%	

МЕТОДЫ ОПРЕДЕЛЕНИЯ ДИСПЕРСНОСТИ И ВОДНОСТИ ТУМАНА

1. Дисперсность тумана определяют методом микрофотографирования.

Пробы тумана берут путем естественного осаждения капель на предметное стекло, помещенное в середине камеры. На поверхность стекла наносят смесь трансформаторного масла с вазелином. Стекло выдерживают в камере 0,5 мин при работающем устройстве для распыления раствора.

Стекло с осевшими на нем каплями тумана фотографируют через микроскоп (делают 3—5 снимков в разных местах пробы).

После проявления пленки подсчитывают общее число заснятых капель данной пробы, измеряют размеры капель и подсчитывают число капель каждого размера. Для этого при помощи диапроектора или фотоувеличителя проецируют увеличенное изображение сфотографированных капель на экран с миллиметровой сеткой и по числу делений сетки экрана, укладывающихся в диаметре изображения капли, находят размер данной капли в микронах.

Цену деления сетки экрана определяют согласно шкале делений объект-микрометра, заснятой при том же увеличении, что и капли.

2. Для определения водности тумана в камере устанавливают не менее двух коллекторов: один — в непосредственной близости от распыляющего устройства, другой — на наибольшем расстоянии от него.

Коллектор — мерный цилиндр по ГОСТ 1770 со вставленной в него воронкой диаметром 100 мм из стекла типа В по ГОСТ 25336.

Водность тумана определяют измерением объема раствора, собираемого коллекторами за определенное время работы камеры.

За значение водности принимают средние арифметические результаты измерений в каждом коллекторе за время, указанное в методике испытаний.

ПРИЛОЖЕНИЕ 6
Обязательное

ПЕРЕЧЕНЬ

**параметров (характеристик) телевизионных приемников
цветного и черно-белого изображения, контролируемых
при испытаниях на воздействие внешних механических
и климатических факторов**

1. Сохранность внешнего вида.
2. Функционирование органов управления.
3. Чувствительность, определяемая уровнем входного радиосигнала изображения, ограниченная синхронизацией.
4. Чувствительность, ограниченная шумами и определяемая уровнем радиосигнала звукового сопровождения.
5. Избирательность на частотах, отстоящих от несущей изображения на:
минус 1,5 МГц;
плюс 6,5 МГц;
плюс 8,0 МГц.
6. Часть интервала полного видеосигнала, в течение которой изображение воспроизводится на экране.
7. Нелинейные и геометрические искажения изображения.
8. Разрешающая способность по горизонтали.
9. Функционирование системы автоматической подстройки частоты гетеродина (АПЧГ) и наличие возможности перехода на ручную регулировку.
10. Воспроизведение изображения цветных полос.
11. Баланс белого.
12. Устойчивость цветовой синхронизации.
13. Рассовмещение.

Примечания:

1. Измерение (контроль) параметров (характеристик) по пп. 4, 5 и 11 проводят только при испытаниях опытных образцов из установочной серии.
2. Параметры по пп. 10—13 контролируют только в телевизионных приемниках цветного изображения.
3. При наличии дополнительных устройств (система дистанционного управления, телеигры и др.) необходимо включать в ТУ для проверки основные параметры (характеристики) этих устройств.

ПЕРЕЧЕНЬ

**параметров (характеристик) магнитофонов и магнитол,
контролируемых при испытаниях на воздействие
внешних механических и климатических факторов**

1. Сохранность внешнего вида.
2. Функционирование органов управления.
3. Среднее отклонение от номинальной скорости.
4. Взвешенное значение детонации (низко- и высокочастотной).
5. Полное взвешенное отношение сигнал/шум.
6. Напряжение на линейном выходе или номинальное напряжение на выходе (при воспроизведении измерительной ленты).
7. Чувствительность, ограниченная шумом, в одной точке каждого диапазона (только для магнитол).
8. Диапазон принимаемых частот (только для магнитол).

9. Коэффициент паразитной амплитудной модуляции (только для аппаратуры группы II).

ПЕРЕЧЕНЬ

параметров (характеристик) радиовещательных приемников, тюнеров и радиол, контролируемых при испытаниях на воздействие внешних механических и климатических факторов

1. Сохранность внешнего вида.
2. Функционирование органов управления.
3. Диапазоны принимаемых частот.
4. Чувствительность, ограниченная шумом, в одной точке каждого диапазона.
5. Переходные затухания между каналами на частоте 1000 Гц (за исключением радиовещательных приемников группы IV).
6. Ток покоя при питании от автономного источника питания (только для радиовещательных приемников групп III и IV).
7. Разделение каналов воспроизведения на частоте 1000 Гц (только для радиол).
8. Отношение сигнал/фон (только для радиол).
9. Среднее отклонение частоты вращения диска от номинальной (только для радиол).

ПЕРЕЧЕНЬ

параметров (характеристик) эквалайзеров и усилителей, контролируемых при испытаниях на воздействие внешних механических и климатических факторов

1. Сохранность внешнего вида.
2. Функционирование органов управления.
3. Переходные затухания между стереоканалами на частоте 1000 Гц.
4. Отношение сигнал/взвешенный шум.

ПЕРЕЧЕНЬ

параметров (характеристик) электропроигрывающих устройств, электропроигрывателей и электрофонов, контролируемых при испытаниях на воздействие внешних механических и климатических факторов

1. Сохранность внешнего вида.
2. Функционирование органов управления.
3. Разделение каналов воспроизведения на частоте 1000 Гц.
4. Коэффициент детонации.
5. Среднее отклонение частоты вращения диска от номинальной.
6. Отношение сигнал/фон.

ПЕРЕЧЕНЬ

параметров (характеристик) приемников трехпрограммных проводного вещания, контролируемых при испытаниях на воздействие внешних механических и климатических факторов

1. Сохранность внешнего вида.

2. Функционирование органов управления.
3. Отношение сигнал/фон+шум по основному каналу ЗЧ и каналам РЧ.
4. Защищенность между каналами РЧ при модулирующей частоте 1000 Гц.
5. Отсутствие дребезжания.

ПЕРЕЧЕНЬ

**параметров (характеристик) абонентских громкоговорителей,
контролируемых при испытаниях на воздействие внешних
механических и климатических факторов**

1. Сохранность внешнего вида.
2. Эффективный рабочий диапазон частот.
3. Среднее линейное звуковое давление.
4. Полный коэффициент гармонических искажений на частоте 1000 Гц.
5. Отсутствие дребезжания.

ПЕРЕЧЕНЬ

**параметров (характеристик) акустических систем,
контролируемых при испытаниях на воздействие внешних
механических и климатических факторов**

1. Сохранность внешнего вида.
2. Отсутствие дребезжания при напряжении, обеспечивающем уровень среднего звукового давления 90 дБ.

ПЕРЕЧЕНЬ

**параметров (характеристик) наушников, контролируемых
при испытаниях на воздействие внешних механических
и климатических факторов**

1. Неравномерность частотной характеристики звукового давления.
2. Уровень звукового давления.
3. Разность между частотными характеристиками звукового давления правого и левого телефонов.

ПЕРЕЧЕНЬ

**параметров (характеристик) персональных компьютеров,
применяемых в бытовых условиях, контролируемых при испытаниях
на воздействие внешних механических и климатических факторов**

1. Сохранность внешнего вида.
2. Обеспечение функционирования, в том числе:
функционирование органов управления;
обеспечение записи и чтения информации с кассетного магнитофона;
обеспечение отображения алфавитно-цифровой и графической информации на экране телевизора.

ПЕРЕЧЕНЬ

параметров (характеристик) видеомаягнитофонов, контролируемых при испытаниях на воздействие внешних механических и климатических факторов

1. Сохранность внешнего вида.
 2. Функционирование органов управления.
 3. Обеспечение режимов работы.
 4. Размах полного цветового телевизионного сигнала.
 5. Амплитудно-частотная характеристика канала записи-воспроизведения сигнала яркости.
 6. Относительный уровень помех в канале сигнала яркости.
 7. Амплитудно-частотная характеристика канала записи-воспроизведения сигнала звука.
 8. Эффективное значение напряжения сигналов звукового сопровождения на выходе видеомаягнитофона.
 9. Коэффициент гармоник сигнала звука в канале записи-воспроизведения.
 10. Относительный уровень помех в канале записи-воспроизведения сигнала звука.
 11. Коэффициент детонации.
 12. Уровень акустического шума.
- (Введено дополнительно, Изм. № 1).**