



ГОСУДАРСТВЕННЫЙ СТАНДАРТ  
СОЮЗА ССР

---

**ДЕТЕКТОРЫ ИОНИЗАЦИОННЫЕ  
ГАЗОРАЗРЯДНЫЕ**

**ТЕХНИЧЕСКИЕ УСЛОВИЯ**

**ГОСТ 26995—86**

**Издание официальное**

БЗ 3—96

**ИПК ИЗДАТЕЛЬСТВО СТАНДАРТОВ  
Москва**

**ДЕТЕКТОРЫ ИОНИЗАЦИОННЫЕ  
ГАЗОРАЗРЯДНЫЕ****Технические условия****ГОСТ  
26995—86\***

Ionization gas-discharge detectors. Specifications

ОКП 63 4301 4700

Постановлением Государственного комитета СССР по стандартам от 22 сентября 1986 г. № 2743 срок введения установлен

с 01.01.87

Настоящий стандарт распространяется на газоразрядные детекторы ионизирующих излучений: импульсные и токовые ионизационные камеры; пропорциональные счетчики; коронные счетчики; счетчики Гейгера-Мюллера (далее — детекторы).

Настоящий стандарт не распространяется на детекторы специального назначения.

Настоящий стандарт не распространяется на детекторы, разработка которых завершена до 31.12.86.

(Измененная редакция, Изм. № 1).

**1. ОСНОВНЫЕ ПАРАМЕТРЫ И РАЗМЕРЫ****1.1. Основные параметры и характеристики**

1.1.1. Напряжение начала счета счетчиков Гейгера-Мюллера и напряжение зажигания коронного разряда коронного счетчика в вольтах следует определять с точностью до двух значащих цифр. Сведения о конкретных значениях приведены в приложении 1.

1.1.2. Наименьшую протяженность плато счетной характеристики пропорциональных счетчиков, коронных счетчиков и счетчиков Гейгера-Мюллера выбирают из ряда: (5, 8, 10, 15, 20, 30, 50, 100) 10 В.

**Издание официальное****Перепечатка воспрещена**

\* Переиздание (январь 1997 г.) с Изменением № 1, утвержденным в августе 1992 г. (ИУС 11—92)

© Издательство стандартов, 1986  
© ИПК Издательство стандартов, 1997

1.1.3. Наибольший наклон плато счетной характеристики пропорциональных счетчиков, коронных счетчиков и счетчиков Гейгера-Мюллера выбирают из ряда: (1, 5, 10, 20, 30, 50, 80, 100, 150, 200, 250, 300, 350, 400) · 10<sup>-3</sup> % · В<sup>-1</sup>.

1.1.4. Рабочее напряжение детекторов определяют с точностью до 2 значащих цифр.

1.1.5. Предел измеряемого излучения детекторов, как отношение верхней и нижней границ измеряемого излучения в соответствующих единицах, характеризующих облучение детектора, выбирают из ряда: (1, 3, 5) · 10<sup>n</sup>, где n = 2, 3, 4, 5, 6, 7, 8.

1.1.6. Амплитуду импульсов детекторов выбирают из ряда: (1, 3, 5) · 10<sup>n</sup> В, где n = -4, -3, -2, -1, 0, 1.

1.1.7. Нижнюю границу энергетического диапазона детекторов с указанием вида излучения выбирают из ряда: (1, 2, 3, 5, 8, 12, 20) · 1,6 · 10<sup>-15</sup> Дж.

1.1.8. Верхнюю границу энергетического диапазона детекторов с указанием вида излучения выбирают из ряда: (1, 30, 100, 300, 1000) · 1,6 · 10<sup>-14</sup> Дж.

1.1.9. Чувствительность или эффективность детектора следует определять с точностью до двух значащих цифр.

1.1.10. Коэффициент газового усиления пропорционального счетчика выбирают из ряда: 1 · 10<sup>1</sup>; 3 · 10<sup>1</sup>; 5 · 10<sup>1</sup>; 1 · 10<sup>2</sup>; 3 · 10<sup>2</sup>; 5 · 10<sup>2</sup>; 1 · 10<sup>3</sup>; 3 · 10<sup>3</sup>; 5 · 10<sup>3</sup>.

1.1.11. Относительную чувствительность или эффективность детекторов выбирают из ряда: (100±1), (100±2), (100±3), (100±5), (100±10), (100±15), (100±20) %.

1.1.12. Разброс относительной чувствительности или эффективности детекторов выбирают из ряда: ± (1; 2; 3; 5; 10; 15; 20) %.

1.1.13. Временную нестабильность чувствительности или эффективности детекторов выбирают из ряда: 0,1; 0,3; 0,5; 1; 3; 5; 10; 15; 20 %.

1.1.14. Собственный фон детекторов выбирают из ряда: 0,01; 0,02; 0,05; 0,1; 0,2; 0,3; 0,5; 1; 2; 5; 10 с<sup>-1</sup>.

1.1.15. Фоновый ток ионизационных камер выбирают из ряда: 1 · 10<sup>-15</sup>; 1 · 10<sup>-14</sup>; 2 · 10<sup>-14</sup>; 5 · 10<sup>-14</sup>; 1 · 10<sup>-13</sup>; 2 · 10<sup>-13</sup>; 5 · 10<sup>-13</sup>; 1 · 10<sup>-12</sup> А.

1.1.16. Фоновый средний ток коронного разряда коронных счетчиков выбирают из ряда: (1, 2, 5, 10, 15, 20, 25, 30, 40, 50, 80, 100) · 10<sup>-6</sup> А.

1.1.17. Наклон вольт-амперной характеристики ионизационных камер выбирают из ряда: (2, 5, 10, 20, 30, 50) · 10<sup>-3</sup> % · В<sup>-1</sup>.

1.1.18. Мертвое время счетчиков Гейгера-Мюллера в секундах следует определять с точностью до двух значащих цифр.

1.1.19. Время нарастания импульса пропорциональных счетчиков и импульсных ионизационных камер в секундах следует определять с точностью до двух значащих цифр.

1.1.20. Заряд в импульсе пропорциональных счетчиков и импульсных ионизационных камер в кулонах выбирают из ряда:  $(1, 3, 5) \cdot 10^n$ , где  $n = -11, -12, -13, -14, -15$ .

1.1.21. Энергетическая разрешающая способность пропорциональных счетчиков и импульсных ионизационных камер выбирается из ряда: 5, 8, 10, 12, 16, 20, 25, 30 %.

1.1.22. Анизотропия детектора выбирается из ряда: 1, 2, 5, 10, 20, 50, 80, 90, 95, 98, 99 %, допускается графическое изображение угловой зависимости чувствительности (эффективности).

1.1.23. Радиационная помехоустойчивость детектора выбирается из ряда:  $(1, 2, 3, 5, 8) \cdot 10^n \text{ А} \cdot \text{кг}^{-1}$ , где  $n$  — целое число от  $-10$  до  $+1$ .

1.1.24. Напряжение насыщения ионизационной камеры в вольтах следует определять с точностью до двух значащих цифр.

1.1.25. Температурный коэффициент чувствительности или эффективности детектора выбирается из ряда:  $1 \cdot 10^{-3}$ ;  $2 \cdot 10^{-3}$ ;  $5 \cdot 10^{-3}$ ;  $1 \cdot 10^{-2}$ ;  $2 \cdot 10^{-2}$ ;  $5 \cdot 10^{-2}$ ;  $10^{-1} \% \cdot \text{К}^{-1}$ .

1.1.26. Коэффициент компенсации гамма-фона дифференциальной ионизационной камеры выбирается из ряда: 1, 2, 3, 5, 8 %.

1.1.27. Междуэлектродное активное сопротивление детектора в омах выбирается из ряда:  $(1, 2, 5) \cdot 10^n$ , где  $n = 9, 10, 11, 12, 13, 14$ .

1.1.28. Выходная электрическая емкость детектора в пикофарадах должна быть определена с точностью до двух значащих цифр.

1.1.29. Предельно допустимое облучение детектора выбирается из ряда:  $(1, 2, 3, 4, 5, 10, 12, 15, 20, 25, 30, 35, 40) \cdot 10^2 \text{ В}$ .

1.1.30. Предельно допустимое облучение детектора выбирается из ряда:  $(1, 2, 3, 5) \cdot 10^n \text{ А} \cdot \text{Кг}^{-1}$ , где  $n$  — целое число в пределах от  $-8$  до  $+3$ .

## 1.2. Размеры

1.2.1. Габаритные размеры, размеры присоединительных частей и входных окон должны соответствовать установленным в нормативно-технической документации на детекторы конкретных типов.

Наружный диаметр цилиндрических стеклянных детекторов должен выбираться из ряда: 4, 6, 8, 10, 12, 14, 16, 18, 20, 25, 30, 32, 40, 50, 60, 71, 100, 140 мм, а его предельное отклонение не должно превышать:

$\pm 1$ мм	—	для диаметров до 10 мм;
$\pm 1,5$ мм	»	» от 12 до 50 мм;
$\pm 2,5$ мм	»	» 60 мм и более.

Наружный диаметр нестеклянных цилиндрических детекторов должен выбираться из ряда: 4, 6, 8, 10, 16, 18, 20, 25, 30, 32, 40, 50, 55, 60, 65, 71, 80, 100, 115, 140, 200, 240 мм и далее через 40 мм, а его предельное отклонение не должно превышать  $\pm 0,6$  мм.

Наружный диаметр металлических цилиндрических детекторов допускается равным 154 мм, а его предельное отклонение не должно превышать  $\pm 1$  мм.

1.2.2. Наружные выводы электродов детекторов должны соответствовать установленным в нормативно-технической документации на детекторы конкретных типов.

1.2.1, 1.2.2. (Измененная редакция, Изм. № 1).

1.2.3. Толщина стенок детектора в миллиметрах должна быть определена с точностью до двух значащих цифр.

## 2. ТЕХНИЧЕСКИЕ ТРЕБОВАНИЯ

2.1. Наружные металлические части детекторов, в том числе сварочные и паяные соединения, должны быть устойчивыми против коррозии.

2.2. Масса детекторов без упаковки должна соответствовать установленной в нормативно-технической документации на детекторы конкретных типов.

2.3. Устойчивость детекторов к воздействию механических факторов должна соответствовать установленной в нормативно-технической документации на детекторы конкретных типов.

2.4. Устойчивость детекторов к воздействию климатических факторов должна соответствовать установленной в нормативно-технической документации на детекторы конкретных типов.

2.5. Долговечность детекторов должна соответствовать требованиям, установленным в нормативно-технической документации на детекторы конкретных типов. Значения показателей долговечности для детекторов различных типов должны выбираться из ряда:

(1, 2, 3, 5) · (10<sup>8</sup>, 10<sup>9</sup>, 10<sup>10</sup>) — для счетчиков Гейгера-Мюллера средний ресурс работы в импульсах;

(1, 2, 3, 5) · (10<sup>10</sup>, 10<sup>11</sup>, 10<sup>12</sup>, 10<sup>13</sup>) — для пропорциональных счетчиков и импульсных ионизационных камер средний ресурс работы в импульсах;

(1, 2, 3, 5) · (10<sup>17</sup>, 10<sup>18</sup>, 10<sup>19</sup>, 10<sup>20</sup>, 10<sup>21</sup>, 10<sup>22</sup>) — для нейтронных ионизационных камер ресурс выражается суммарным флюенсом нейтронов в нейтронах на квадратный сантиметр;

$(1, 2, 3, 5) \cdot (10^3, 10^4)$  — для токовых ионизационных камер бета- и гамма-излучений и коренных счетчиков средний срок службы в часах.

2.6. Сохраняемость детекторов должна соответствовать требованиям, установленным в нормативно-технической документации на детекторы конкретных типов. Значения среднего срока сохраняемости в месяцах выбирают из ряда: 3, 6, 12, 18, 24, 36, 48, 60, 72, 96, 120.

2.7. Материалы, определяющие эксплуатационные характеристики детекторов, должны соответствовать установленным в нормативно-технической документации на детекторы конкретных типов.

2.8. Поверхностная плотность материала окна и чувствительного покрытия детектора в миллиграммах на квадратный сантиметр должна быть определена с точностью до двух значащих цифр.

### 3. ПРАВИЛА ПРИЕМКИ

Для проверки детекторов устанавливают следующие виды испытаний:

С — приемо-сдаточные;

П — периодические.

При проведении испытаний следует выполнять требования ГОСТ 25360—82.

#### 3.1. Приемо-сдаточные испытания

3.1.1. Приемо-сдаточные испытания следует выполнять при текущем контроле и при приемке детекторов.

3.1.2. Приемо-сдаточным испытаниям должен быть подвергнут каждый детектор.

3.1.3. Перед испытаниями детекторы с входными окнами должны быть выдержаны не менее одной недели, детекторы других видов — не менее двух суток.

3.1.4. Испытания следует проводить в объеме и последовательности, указанных в табл. 1.

**(Измененная редакция, Изм. № 1).**

3.1.5. В состав партии, предъявляемой к приемке, следует включать детекторы одного типа.

3.1.6. План контроля, размер партии предъявляемых к приемке детекторов и оценка результатов испытаний должны соответствовать установленным в нормативно-технической документации на детекторы конкретных типов и в ГОСТ 25360—82.

#### 3.2. Периодические испытания

3.2.1. Детекторы для испытаний отбирают методом случайной выборки из партии, прошедшей приемо-сдаточные испытания с по-

Таблица 1

Группа испытания	Вид проверки	Пункт		Вид детектора								
		технических требований	методов испытаний	Счетчик		Пропорциональный счетчик			Ионизационная камера			
				Гейгера-Мюллера	коронный	альфа- и бета- излучения	рентгеновского излучения	нейтронов	импульсная	токовая		
										бета- и гамма- излучения	нейтронов	
С-1	Проверка основных размеров	1 2 1	4 30	+	+	+	+	+	+	+	+	+
С-2	Проверка внешнего вида, качества маркировки и наружных выводов	1 2 2, 2 1, разд 5	4 31, 4 33, 4 41	+	+	+	+	+	+	+	+	+
С-3	Проверка напряжения начала счета	1 1 1	4 3	+	+	—	—	—	—	—	—	—
С-4	Проверка протяженности плато	1 1 2	4 4	+	+	(+)	(+)	(+)	—	—	—	—
С-5	Проверка наклона плато	1 1 3	4 5	+	+	(+)	(+)	(+)	—	—	—	—
С-6	Проверка диапазона рабочих напряжений	1 1 4	4 6	(+)	(+)	(+)	(+)	(+)	(+)	(+)	(+)	(+)
С-7	Проверка междуэлектродного резистанса	1 1 27	4 27	—	—	—	—	—	—	+	+	+
С-8	Проверка собственного фона	1 14	4 16	(+)	(+)	(+)	(+)	(+)	—	—	—	—

Группа испытания	Вид проверки	Пункт		Вид детектора							
		технических требований	методов испытаний	Счетчик		Пропорциональный счетчик			Ионизационная камера		
				Гейгера-Мюллера	коронный	альфа- и бета- излучения	рентгеновского излучения	нейтронов	импульсная	токовая	
										бета- и гамма- излучения	нейтронов
С-9	Проверка относительной чувствительности (эффективности)	1.1.11	4.13	(+)	(+)	—	—	(+)	(+)	(+)	(+)
С-10	Проверка разброса относительной чувствительности (эффективности)	1.1.12	4.14	(+)	+	—	—	+	+	+	+
С-11	Проверка фонового тока	1.1.15	4.16	—	(+)	—	—	—	(+)	(+)	(+)
С-12	Проверка наклона вольт-амперной характеристики	1.1.17	4.17	(+)	—	—	—	—	—	+	+
С-13	Проверка энергетической разрешающей способности	1.1.21	4.21	—	—	—	(+)	(+)	—	—	—
С-14	Проверка напряжения насыщения	1.1.24	4.24	—	—	—	—	—	—	(+)	(+)

Примечание. Знак «+» означает, что испытания проводятся, знак «—» — испытания не проводятся. Знак «(+）」 означает, что испытания проводятся или не проводятся в зависимости от условий эксплуатации, по требованию заказчика (потребителя).



ложительным результатом, в зависимости от размера выпуска продукции в период, начиная от последних периодических испытаний, согласно табл. 2.

Т а б л и ц а 2

Размер партии, шт.	Объем выборки, шт.
До 50	3
Св. 50 » 300	6
» 300	15

3.2.2. В состав выборки включают детекторы одного типа.

3.2.3. Испытания следует проводить в объеме и в последовательности, указанных в табл. 3.

3.2.4. План контроля, периодичность, уровень дефектности и оценка результатов испытаний — по ГОСТ 25360—82, если иное не указано в нормативно-технической документации на детекторы конкретных типов.

#### 4. МЕТОДЫ ИСПЫТАНИЙ

4.1. Определение счетной характеристики импульсного детектора

##### 4.1.1. Сущность метода

Метод заключается в изменении скорости счета в зависимости от напряжения питания детектора при постоянстве его облучения с целью определения протяженности и наклона плато и рабочего напряжения детектора.

##### 4.1.2. Общие положения

4.1.2.1. Измерения проводят в нормальных климатических условиях по ГОСТ 20.57.406—81, кроме измерений параметров при испытаниях на воздействие климатических факторов и температурного коэффициента чувствительности (эффективности).

4.1.2.2. Вид излучения источника, энергия излучения (или вид радионуклида), мощность дозы или плотность потока излучения, активность источника, его конструкция и геометрия облучения должны быть постоянными и соответствовать приведенным в нормативно-технической документации на детекторы конкретных типов.

4.1.2.3. Фон излучения электромагнитных и радиационных помех не должен влиять на результаты измерения.

##### 4.1.3. Аппаратура

4.1.3.1. Аппаратура для проведения измерения импульсных ионизационных камер, коронных счетчиков и пропорциональных счетчиков должна соответствовать приведенной на черт. 1.

Таблица 3

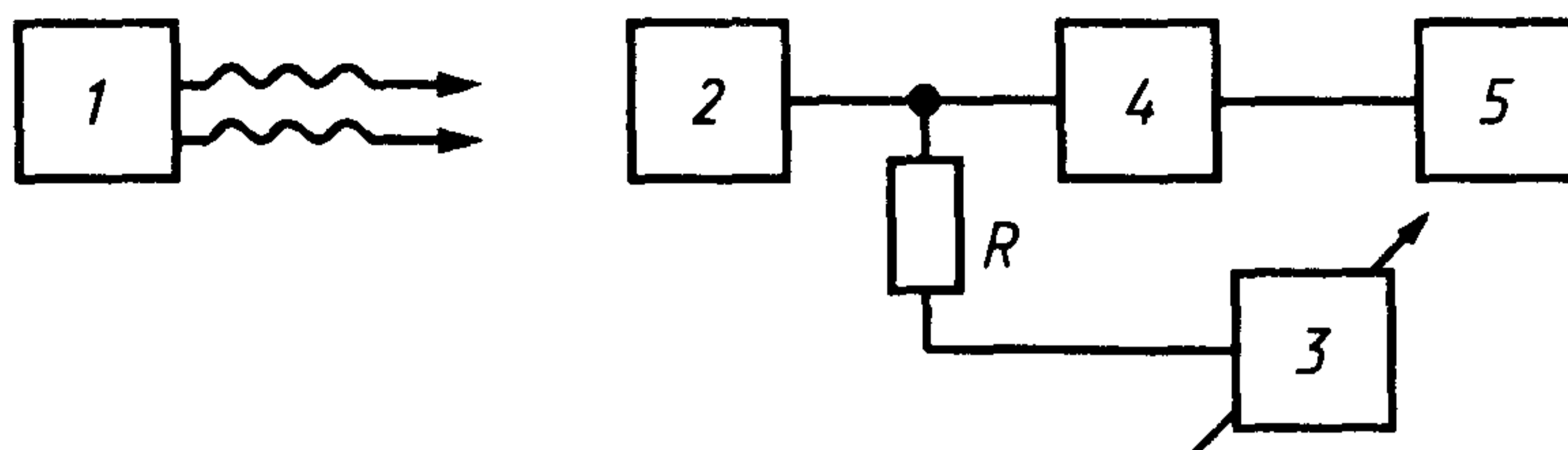
Группа испытания	Вид проверки	Пункт		Вид детектора							
		технических требований	методов испытаний	Счетчик		Пропорциональный счетчик			Ионизационная камера		
				Гейгера-Мюллера	коронный	альфа- и бета- излучения	рентгеновского излучения	нейтронов	импульсная	токовая	
										бета- и гамма- излучения	нейтронов
П-1	Проверка массы детектора	2.2	4.34	+	+	+	+	+	+	+	+
П-2	Проверка устойчивости к воздействию механических факторов	2.3	4.35	+	+	+	+	+	+	+	+
П-3	Проверка устойчивости к воздействию климатических факторов	2.4	4.36	+	+	+	+	+	+	+	+
П-4	Проверка температурного коэффициента	1.1.25	4.25	(+)	(+)	(+)	—	—	—	+	—
П-5	Проверка внешнего вида, качества маркировки и наружных выводов	1.2.2, 2.1, разд. 5	4.31, 4.33, 4.41	+	+	+	+	+	+	+	+
П-6	Проверка междуэлектродного резистанса	1.1.27	4.28	+	+	+	+	+	+	—	—
П-7	Проверка выходной электрической емкости	1.1.28	4.40	(+)	(+)	(+)	(+)	(+)	+	+	+

Группа испытания	Вид проверки	Пункт		Вид детектора							
		технических требований	методов испытаний	Счетчик		Пропорциональный счетчик			Ионизационная камера		
				Гейгера-Мюллера	коронный	альфа- и бета- излучения	рентгеновского излучения	нейтронов	импульсная	токовая	
										бета- и гамма- излучения	нейтронов
П-8	Проверка предела измеряемого излучения	1.1.5	4.7	+	+	+	+	+	+	+	—
П-9	Проверка нижней границы энергетического диапазона	1.1.7	4.9	(+)	—	(+)	(+)	—	—	+	—
П-10	Проверка верхней границы энергетического диапазона	1.1.8	4.9	(+)	—	(+)	(+)	—	—	+	—
П-11	Проверка чувствительности (эффективности)	1.1.9	4.10	+	+	+	+	—	+	+	+
П-12	Проверка коэффициента газового усиления	1.1.10	4.12	—	—	(+)	(+)	(+)	—	—	—
П-13	Проверка относительной чувствительности (эффективности)	1.1.11	4.13	+	—	+	+	—	—	—	—
П-14	Проверка разброса относительной чувствительности (эффективности)	1.1.12	4.14	+	—	+	+	—	—	—	—

Группа испытания	Вид проверки	Пункт		Вид детектора							
		технических требований	методов испытаний	Счетчик		Пропорциональный счетчик			Ионизационная камера		
				Гейгера-Мюллера	коронный	альфа- и бета- излучения	рентгеновск го излучения	нейтронов	импульсная	токовая	
										бета- и гамма- излучения	нейтронов
П-15	Проверка временной не- стабильности чувствитель- ности (эффективности)	1.1.13	4.15	+	(+)	+	+	+	+	+	+
П-16	Проверка мертвого време- ни	1.1.18	4.18	(+)	(+)	—	—	—	—	—	—
П-17	Проверка времени нарастания импульса	1.1.19	4.19	—	(+)	(+)	(+)	(+)	+	—	—
П-18	Проверка заряда в импульсе	1.1.20	4.20	—	—	—	—	—	+	—	—
П-19	Проверка амплитуды импульса	1.1.6	4.8	+	+	+	+	+	+	—	—
П-20	Проверка анизотропии детектора	1.1.22	4.22	(+)	+	—	(+)	—	—	+	—
П-21	Проверка коэффициента компенсации	1.1.26	4.26	—	—	—	—	—	—	+	—

Группа испытания	Вид проверки	Пункт		Вид детектора							
		технических требований	методов испытаний	Счетчик		Пропорциональный счетчик			Ионизационная камера		
				Гейгера-Мюллера	коронный	альфа- и бета- излучения	рентгеновского излучения	нейтронов	импульсная	токовая	
										бета- и гамма- излучения	нейтронов
П-22	Проверка радиационной помехоустойчивости	1.1.23	4.23	—	+	—	—	(+)	+	—	+
П-23	Проверка предельно допустимого напряжения	1.1.29	4.27	(+)	(+)	(+)	+	+	+	+	+
П-24	Проверка предельно допустимой мощности облучения	1.1.30	4.29	(+)	(+)	—	—	—	+	—	+

**Примечание.** Знак «+» означает, что испытания проводятся, знак «—» — испытания не проводятся. Знак «(+）」 означает, что испытания проводятся или не проводятся в зависимости от условий эксплуатации, по требованию заказчика (потребителя).

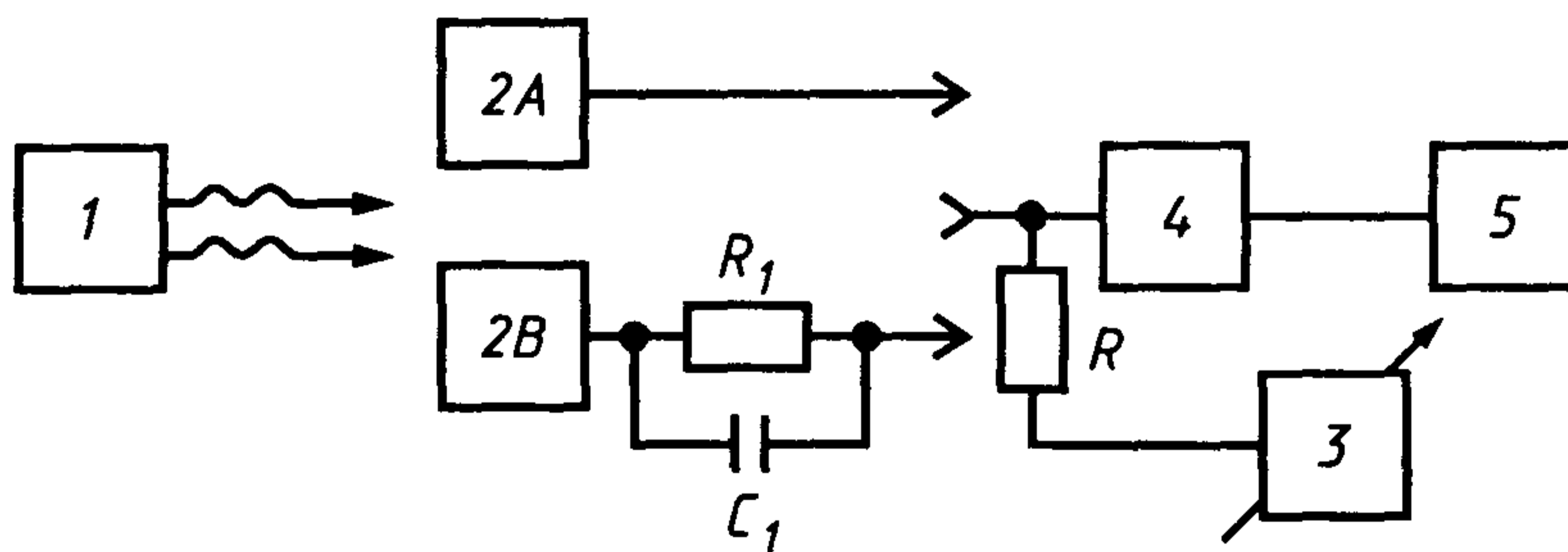


1 — источник ионизирующего излучения, 2 — испытуемый детектор,  $R$  — нагрузочный резистор, 3 — регулируемый источник питания постоянного напряжения, 4 — импульсный усилитель напряжения или заряда с дискриминатором и разделительным конденсатором, 5 — пересчетное устройство

Черт. 1

4.1.3.2. Аппаратура для проведения измерения счетчиков Гейгера-Мюллера должна соответствовать приведенной на черт. 2.

4.1.3.3. Требования к аппаратуре, приведенной на черт. 1 и 2, должны соответствовать приведенным в табл. 4, если в нормативно-технической документации на детекторы конкретных типов не установлено иное. Значения сопротивления добавочного нагрузочного резистора  $R_1$ , добавочного конденсатора  $C_1$ , входного сопротивления  $R_{\text{вход}}$  и входного конденсатора  $C_{\text{вход}}$  усилителя, приведенных на черт. 2, выбираются из условия:  $R_1 \cdot C_1 = R_{\text{вход}} \cdot C_{\text{вход}}$ .



2A — испытуемый счетчик Гейгера-Мюллера с органической гасящей добавкой; 2B — испытуемый счетчик Гейгера-Мюллера с галогенной гасящей добавкой;  $R_1$  — добавочный нагрузочный резистор;  $C_1$  — добавочный конденсатор; 1 — источник ионизирующего излучения; 3 — регулируемый источник питания постоянного напряжения; 4 — импульсный усилитель напряжения; 5 — пересчетное устройство

Черт. 2

Аппаратура	Значения характеристик аппаратуры для детектора			
	импульсных ионизационных камер	пропорциональ- ных счетчиков и коронных счетчиков	счетчиков Гейгера-Мюллера	
			с органической гасящей добавкой	с галогенной гасящей добавкой
1 Регулируемый источник питания постоянного напряжения	От 0 до 1500	От 0 до 4000	От 0 до 2000	От 0 до 2000
диапазон регулирования напряже- ния, В	±1,5	±0,5	±1,5	±1,5
максимальная погрешность зада- ния постоянного напряжения питания от источника, %	±1,5	±0,5	±1,5	±1,5
максимальная нестабильность по- стоянного напряжения питания от источ- ника, %	±0,03	±0,03	±0,03	±0,03
амплитуда пульсации напряжения питания.				
до 500 В, мВ	5 · 10 <sup>-2</sup>	5 · 10 <sup>-2</sup>	10	10
св 500 В, мВ				
2 Импульсный усилитель с дискри- минатором.				
входное сопротивление, МОм, не менее	1	1	0,033	0,033
входная емкость, пФ, не более	20	20	По формуле (1) 200	По формуле (1) 200
чувствительность усилителя напря- жения, мВ, не менее	5 · 10 <sup>-2</sup>	5 · 10 <sup>-2</sup>		
чувствительность усилителя заряда, Кл, не менее	5 · 10 <sup>-2</sup>	5 · 10 <sup>-2</sup>	—	—

Аппаратура	Значения характеристик аппаратуры для детектора			
	импульсных ионизационных камер	пропорциональ- ных счетчиков и коронных счетчиков	счетчиков Гейгера-Мюллера	
			с органической гасящей добавкой	с галогенной гасящей добавкой
полоса пропускания, кГц	От 5 до $5 \cdot 10^3$	От 5 до $5 \cdot 10^3$	От 5 до 200	От 5 до 200
допускаемая нелинейность, %	$\pm 1$	$\pm 1$	—	—
время установления дискриминато- ра, мкс, не более	1	1	1	1
регулировка порога дискримина- ции, дБ, не менее	30	30	30	30
стабильность порога дискримина- ции, %, не менее	1	1	1	1
3. Пересчетное устройство				
время установления, с, не более	1	1	1	1
общая емкость счета, декады, не менее	5	5	5	5
4. Резисторы и емкости				
сопротивление нагрузочного ре- зистора $R$ , Ом	$10^5$	От $10^5$ до $10^7$	От $10^5$ до $4,7 \cdot 10^6$	От $10^4$ до $1,6 \cdot 10^6$
сопротивление добавочного нагру- зочного резистора $R_1$ , Ом	—	—	—	От $2,0 \cdot 10^6$ до $10^7$
емкость добавочного конденсатора ( $C_1$ ), пФ, не более	—	—	—	10
емкость подключения измеряемого детектора, пФ, не более	20	20	20	20



#### 4.1.4. Проведение измерения

Измеряемый детектор и источник ионизирующего излучения, соответствующие требованиям, установленным в нормативно-технической документации на детекторы конкретных типов, подключают в схему.

Задают напряжение питания от источника  $Z$  с шагом не более 50 В в диапазоне от напряжения начала счета  $U_{pl}$  до напряжения конца плато или выше конца плато, при котором скорость счета превышает скорость счета в пределах плато в степени, определенной в нормативно-технической документации на детекторы конкретных типов.

Время проведения измерения для любой точки напряжения питания устанавливают на уровне, гарантирующем измерение скорости счета с погрешностью, не превышающей 1 %.

#### 4.1.5. Обработка результатов

После проведения испытания строят графическую зависимость скорости счета  $n$  в секундах в минус первой степени от напряжения питания  $U$  в вольтах в виде кривой  $n = f(U)$  для постоянного облучения.

### 4.2. Определение вольтамперной характеристики детектора

#### 4.2.1. Сущность метода

Метод заключается в измерении выходного тока детектора в зависимости от напряжения питания детектора при постоянном его облучении с целью определения параметров токовых ионизационных камер: диапазона рабочих напряжений или рабочего напряжения; напряжения насыщения; наклона вольт-амперной характеристики; диапазона измеряемого излучения; чувствительности.

4.2.2. Общие положения — по п. 4.1.2.

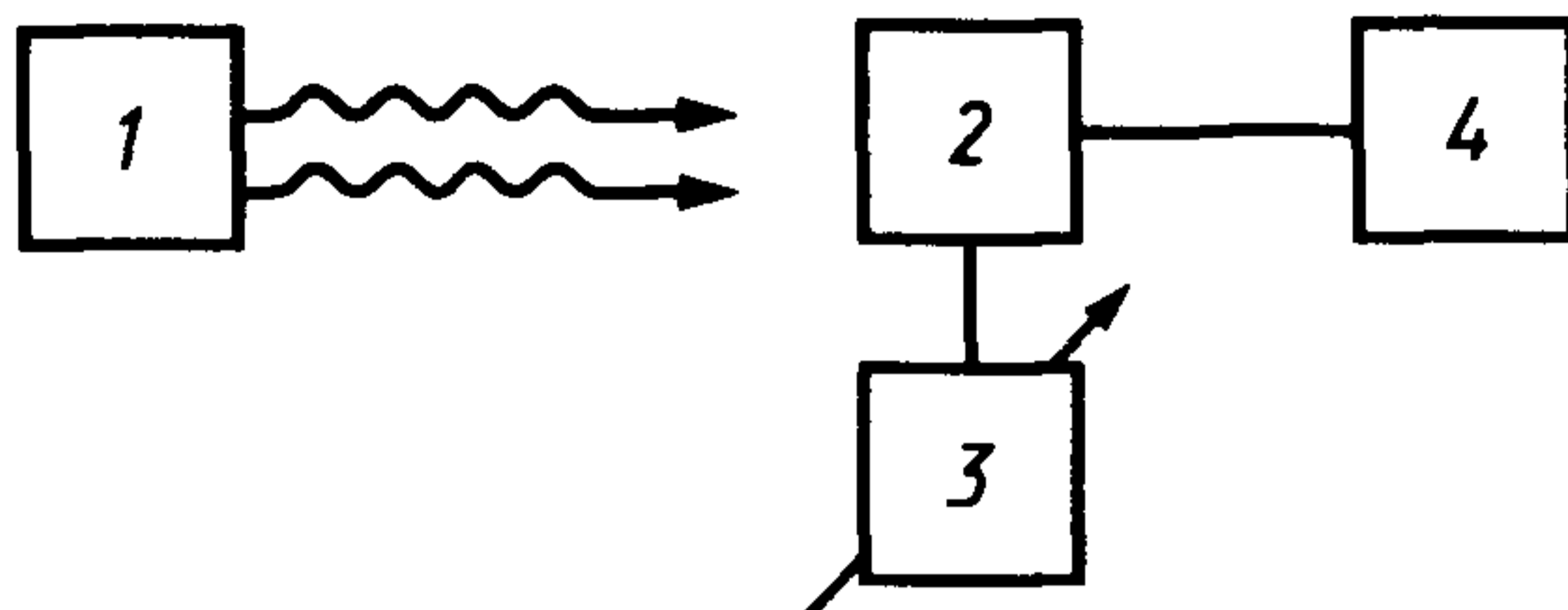
#### 4.2.3. Аппаратура

4.2.3.1. Аппаратура для измерения вольт-амперной характеристики ионизационных камер должна соответствовать приведенной на черт. 3.

4.2.3.2. Аппаратура, приведенная на черт. 3, должна соответствовать следующим требованиям, если в нормативно-технической документации на детекторы конкретных типов не установлено иное:

в качестве измерителя тока следует использовать амперметры с диапазоном измерений  $10^{-4} — 10^{-15}$  А, с погрешностью измерений не более 1 % — в диапазоне  $10^{-4} — 10^{-12}$  А и не более 5 % — в диапазоне  $10^{-12} — 10^{-15}$  А;

регулируемый источник питания постоянного напряжения должен соответствовать параметрам, приведенным в табл. 4, для счетчиков Гейгера-Мюллера.



1 — источник ионизирующего излучения; 2 — испытываемая ионизационная камера; 3 — регулируемый источник питания постоянного напряжения; 4 — измеритель тока

Черт. 3

#### 4.2.4. Проведение измерения

Измеряемый детектор подключают в схему, облучают его в соответствии с требованиями, установленными в нормативно-технической документации на детекторы конкретных типов, и измеряют ток детектора при определенном напряжении питания. Характеристику следует определять в пределах питающих напряжений от 0 до предельно допустимого рабочего напряжения или выше с шагом не более 2 В — при напряжении до 20 В, не более 10 В — при напряжении до 100 В и не более 50 В — при напряжении выше 100 В.

Ток детектора измеряют с погрешностью не более 1 % в диапазоне  $10^{-4}$  —  $10^{-12}$  А и 5 % в диапазоне  $10^{-12}$  —  $10^{-15}$  А.

#### 4.2.5. Обработка результатов

Результат измерений представляют графически в виде семейства графиков зависимости тока детектора в амперах от напряжения питания  $U$  в вольтах при разных постоянных облучениях  $D$  детектора:  $I = f(U)$ .

#### 4.3. Измерение напряжения начала счета счетчика Гейгера-Мюллера и коронного счетчика

##### 4.3.1. Аппаратура

##### 4.3.2. Требования к аппаратуре по п. 4.1.3.

##### 4.3.3. Проведение измерения

Напряжение питания счетчика постепенно увеличивают до напряжения начала счета  $U_0$  в вольтах, при котором счетная схема с чувствительностью, определенной в нормативно-технической документации на детекторы конкретных типов, начинает регистрировать импульсы со скоростью от 1 до 5 с<sup>-1</sup>.

Испытуемый счетчик следует облучать так, чтобы скорость счета при рабочем напряжении была выше  $100 \text{ с}^{-1}$ .

#### 4.4. Определение протяженности плато счетной характеристики

Протяженность плато счетной характеристики  $\Delta U_{pl}$  в вольтах определяют из зависимости  $n = f(U)$  согласно п. 4.1 по формуле

$$\Delta U_{pl} = U_{p2} - U_{p1}, \quad (1)$$

где  $U_{p2}$  — напряжение конца плато, В;  
 $U_{p1}$  — напряжение начала плато, В.

Значения  $U_{p1}$  и  $U_{p2}$  и соответствующие им скорости счета  $n_1$  и  $n_2$  должны соответствовать установленным в нормативно-технической документации на счетчики конкретных типов.

#### 4.5. Определение наклона плато счетной характеристики

Наклон плато счетной характеристики  $S_{pl}$  в процентах на вольт определяют по формуле

$$S_{pl} = \frac{2(n_2 - n_1)}{(n_2 + n_1) \cdot \Delta U_{pl}} \cdot 100, \quad (2)$$

где  $n_2$  — скорость счета при напряжении, соответствующем напряжению конца плато,  $\text{с}^{-1}$ ;

$n_1$  — скорость счета при напряжении, соответствующем напряжению начала плато,  $\text{с}^{-1}$ ;

$\Delta U_{pl}$  — протяженность плато счетной характеристики, В.

#### 4.6. Определение диапазона рабочих напряжений или рабочего напряжения

##### 4.6.1. Сущность метода

Метод заключается в проверке рабочего напряжения:

пропорциональных счетчиков, коронных счетчиков и счетчиков Гейгера-Мюллера — в пределах плато счетной характеристики;

импульсных ионизационных камер — по параметрам характеристики интегрального распределения амплитуд импульсов напряжения;

токовых ионизационных камер — по параметрам вольт-амперной характеристики.

##### 4.6.2. Аппаратура

4.6.3. Требования к аппаратуре по пп. 4.1.3 и 4.2.3.

##### 4.6.4. Обработка результатов

В качестве критериев принимают наклон счетных и вольт-амперных характеристик, собственный фон или фоновый ток и чувствительность. Допустимые изменения заданных величин и условия

измерений должны соответствовать установленным в нормативно-технической документации на детекторы конкретных типов.

#### 4.7. Проверка предела измеряемого излучения

##### 4.7.1. Сущность метода

Метод заключается в определении верхней  $P_{\max}$  и нижней  $P_{\min}$  границы предела.

##### 4.7.2. Аппаратура

4.7.3. Требования к аппаратуре по пп. 4.1.3 и 4.2.3.

##### 4.7.4. Обработка результатов

Нижнюю границу предела измеряемого излучения  $P_{\min}$  определяют по формуле

$$P_{\min} = \frac{3F}{\varepsilon}, \quad (3)$$

где  $F$  — соответствующий для детектора данного типа собственный фон ( $B_0$ ),  $\text{с}^{-1}$ , или фоновый ток ( $I_0$ ), А;

$\varepsilon$  — чувствительность детектора в соответствующих единицах.

Верхнюю границу предела измеряемого излучения  $P_{\max}$  определяют по формуле

$$P_{\max} = \frac{I_m}{\varepsilon \cdot \left(1 - \frac{k}{100}\right)}, \quad (4)$$

где  $I_m$  — соответствующий для детектора данного типа выходной сигнал, отличающийся на  $K\%$  от выходного сигнала, который возник бы при сохранении пропорциональности сигнала от облучения. Значение  $K$  должно соответствовать установленному в нормативно-технической документации на детекторы конкретных типов;

$\varepsilon$  — чувствительность детектора в соответствующих единицах.

#### 4.8. Измерение амплитуды импульса напряжения $U_m$

Измерение амплитуды импульса напряжения проводят непосредственно по осциллографу или определяют из характеристики интегрального (дифференциального) распределения амплитуд импульсов при интенсивности облучения в диапазоне измеряемого детектором излучения.

4.9. Определение нижней  $E_{\min}$  и верхней  $E_{\max}$  границ энергетического диапазона измеряемого излучения

##### 4.9.1. Сущность метода

Метод заключается в определении энергетического рабочего диапазона детектора и его границ по энергетической характеристике чувствительности (эффективности) детектора с учетом допустимых изменений чувствительности (эффективности).

4.9.2. *Аппаратура*

4.9.3. Требования к аппаратуре по пп. 4.1.3 и 4.2.3.

Вид источников излучения, их энергетические характеристики и интенсивность облучения должны соответствовать установленным в нормативно-технической документации на детекторы конкретных типов.

4.9.4. *Проведение измерения*

Измеряют чувствительность (эффективность) детектора для разных энергий, по возможности, многоэнергетического излучения.

4.9.5. *Обработка результатов*

Результаты измерений представляют графически в виде зависимости чувствительности (эффективности) от энергии излучения. Из этой зависимости, учитывая допустимые изменения чувствительности (эффективности), установленные в нормативно-технической документации на детекторы конкретных типов, определяют  $E_{\min}$  и  $E_{\max}$  в джоулях.

4.10. Измерение чувствительности детектора

4.10.1. *Сущность метода*

Метод заключается в определении чувствительности детектора как отношения изменения выходного сигнала детектора к известному значению изменения величины, характеризующей облучение.

4.10.2. *Аппаратура*

4.10.3. Требования к аппаратуре по пп. 4.1.3 и 4.2.3.

4.10.4. *Проведение измерения*

Измеряют выходной сигнал детектора или его изменение при облучении или известном изменении облучения, учитывая направленность и степень однородности облучения, род источника, его энергию.

Точность измерения выходных сигналов и величин, характеризующих облучение (мощность дозы, плотность потока частиц), должна соответствовать установленной в нормативно-технической документации на детекторы конкретных типов.

4.11. Измерение эффективности детектора к альфа- или бета-излучению

4.11.1. *Общие положения*

Измерение эффективности детектора к альфа- или бета-излучению проводят при помощи плоских образцовых источников альфа- и бета-излучений.

4.11.2. *Аппаратура*

4.11.3. Требования к аппаратуре — по п. 4.1.3.

4.11.4. *Проведение измерения*

На детектор подают рабочее напряжение и измеряют собственный фон детектора. Затем вплотную к входному окну детектора устанавливают излучатель и измеряют скорость счета.

Источник излучения должен полностью перекрывать рабочее окно детектора, если он больше окна детектора, и наоборот, окно детектора должно полностью перекрывать активную поверхность источника, если оно больше активной поверхности источника.

#### 4.11.5. *Обработка результатов*

Эффективность детектора  $v$  в процентах рассчитывают по формуле

$$v = \frac{(N - B_0) \cdot S}{p \cdot S_1} \cdot 100, \quad (5)$$

если поверхность источника больше поверхности окна детектора, и по формуле

$$v = \frac{N - B_0}{p} \cdot 100, \quad (6)$$

если поверхность окна детектора больше поверхности источника, где  $N$  — скорость счета при регистрации альфа- или бета-излучения,  $\text{с}^{-1}$ ;

$B_0$  — скорость счета при регистрации собственного фона,  $\text{с}^{-1}$ ;

$S$  — площадь активной части излучателя,  $\text{см}^2$ ;

$p$  — внешний поток частиц с активной поверхности излучателя для угла  $2\pi$ ,  $\text{с}^{-1}$ ;

$S_1$  — площадь рабочей поверхности окна детектора,  $\text{см}^2$ .

Активность образцового радионуклидного источника ионизирующего излучения, вид радионуклида и дополнительные условия измерения должны соответствовать установленным в нормативно-технической документации на детекторы конкретных типов.

#### 4.12. *Определение коэффициента газового усиления*

Характеристику газового усиления  $M = f(U)$  определяют путем измерения зависимости наиболее вероятных амплитуд импульсов от напряжения питания детектора  $U_0 = f(U)$  и вычисляют значения коэффициента газового усиления  $M$ , соответствующие разным значениям напряжения питания по формуле

$$M = \frac{U_a}{U_{a1}}, \quad (7)$$

где  $U_a$  — амплитуда импульса, В;

$U_{a1}$  — среднее арифметическое значение амплитуды импульсов напряжения в начальном участке плоской части характеристики, соответствующее коэффициенту газового усиления, равному 1, В, определяют из зависимости  $U_a = f(U)$ .

Предел напряжения питания детектора, для которого определяют газовое усиление, и облучение детектора, должны соответствовать установленным в нормативно-технической документации на детекторы конкретных типов.

#### 4.13. Определение относительной эффективности или чувствительности

Относительную эффективность  $v$  в процентах, или чувствительность  $\epsilon_0$  в процентах вычисляют по формуле

$$v_0(\epsilon_0) = \frac{I}{I_0} \cdot 100, \quad (8)$$

где  $I$  и  $I_0$  — соответствующие значения выходных сигналов для испытуемого детектора и детектора, принятого в качестве образца, ток, А, скорость счета,  $\text{с}^{-1}$

Выходные сигналы детекторов следует измерять в идентичных условиях для испытуемого и образцового детекторов.

Определение идентичности условий измерений и критерии выбора образцового детектора должны соответствовать установленным в нормативно-технической документации на детекторы конкретных типов.

4.14. Разброс относительной эффективности  $\Delta v_0$  или чувствительности  $\Delta \epsilon_0$  детектора в процентах определяют по формулам:

$$\Delta v_0 = v_0 - 100, \quad (9)$$

или

$$\Delta \epsilon_0 = \epsilon_0 - 100. \quad (10)$$

#### 4.15. Определение временной нестабильности чувствительности (эффективности)

Временную нестабильность чувствительности (эффективности) детектора проверяют при рабочем напряжении и постоянном облучении детектора. Первое измерение сигнала детектора проводят непосредственно после времени установления рабочего режима детектора.

Нестабильность чувствительности детектора  $\Delta \epsilon_T / \Delta v_T$  в процентах определяют по формуле

$$\Delta \epsilon_T / \Delta v_T = \frac{I_{T_1} - I_{T_2}}{I_{T_1}} \cdot 100, \quad (11)$$

где  $I_{T_1}$  — значение сигнала детектора при первом измерении, ток, А, или скорость счета,  $\text{с}^{-1}$ ;

$I_{T_2}$  — значение сигнала детектора при последующем измерении.

Частота последующих измерений, время испытаний, режим облучения, допустимые значения нестабильности и иные условия испытаний должны соответствовать установленным в нормативно-технической документации на детекторы конкретных типов.

#### 4.16. Измерение собственного фона

Собственный фон  $B_0$  или фоновый ток  $I_0$  детектора измеряют при помощи измерительной аппаратуры по пп. 4.1.3 и 4.2.3 при отсутствии источников излучения.

Параметры измерительной аппаратуры, напряжение питания детекторов, толщина и виды защитных экранов, а также точность и продолжительность измерений должны соответствовать установленным в нормативно-технической документации на детекторы конкретных типов.

#### 4.17. Определение наклона вольт-амперной характеристики $K_1$

Наклон вольт-амперной характеристики  $K_1$  определяют измерением силы тока при напряжениях или через интервалы напряжений, указанных в нормативно-технической документации на детекторы конкретных типов.

Мощность экспозиционной дозы излучения (или ток) должны соответствовать установленным в нормативно-технической документации на детекторы конкретных типов.

Наклон вольт-амперной характеристики  $K_1$  в процентах на вольт в минус первой степени рассчитывают по формуле

$$K_1 = \frac{2(I_2 - I_1)}{\Delta U_1(I_1 + I_2)} \cdot 100, \quad (12)$$

где  $I_2$  — сила тока при напряжении  $U_2$ , А;

$I_1$  — сила тока при напряжении  $U_1$ , А;

$\Delta U_1 = U_2 - U_1$ .

#### 4.18. Определение мертвого времени и времени восстановления

##### Метод I

Мертвое время  $\tau_m$  и время восстановления  $\tau_p$  счетчика Гейгера-Мюллера в секундах определяют непосредственно по импульсам, полученным на экране осциллографа, при помощи измерительной схемы, приведенной в п. 4.1.3, при таком облучении, чтобы частота импульсов счетчика была около  $100 \text{ с}^{-1}$ , и при включении осциллографа в измерительную цепь без изменения общей паразитной емкости счетчика.



**Метод II**

Мертвое время  $\tau_m$  счетчика Гейгера-Мюллера определяют в секундах по формуле

$$\tau_m = \frac{1}{n_3} - \sqrt{\left(\frac{1}{n_3}\right)^2 - \frac{n_1 + n_2 - n_3}{n_1 \cdot n_2 \cdot n_3}}, \quad (13)$$

измеряя скорость счета счетчика с применением двух источников излучения,

$n_1$  — скорость счета от облучения одним источником,  $\text{с}^{-1}$ ;

$n_2$  — скорость счета от облучения вторым источником,  $\text{с}^{-1}$ ;

$n_3$  — скорость счета при неизменном облучении от первого и второго источников вместе,  $\text{с}^{-1}$ .

Скорости счета  $n_1$  и  $n_2$  должны быть значительно больше собственного фона счетчика, на уровне  $10^3 \text{ с}^{-1}$ ;  $n_1$ ,  $n_2$  и  $n_3$  должны быть определены со средней статистической ошибкой ниже 0,1 %.

**4.19. Определение времени нарастания импульсов**

Время нарастания импульсов  $\tau_f$  в секундах определяют как среднее время, в течение которого амплитуда наиболее вероятных импульсов нарастает от 0,1 до 0,9 своего максимального значения. Измерение выполняют при помощи измерительной схемы, приведенной в п. 4.1.3.

Время нарастания импульсов  $\tau_f$  определяют по импульсу, полученному на экране осциллографа. Условия измерения и параметры измерительной схемы должны соответствовать установленным в нормативно-технической документации на детекторы конкретных типов.

**4.20. Измерение заряда в импульсе  $Q_i$** **4.20.1. Аппаратура****4.20.2. Требования к аппаратуре по пп. 4.1.3 и 4.2.3.****4.20.3. Проведение измерения**

Измерения проводят по одному из следующих методов.

**Метод I**

Измеряют амплитуду выходных импульсов напряжения детектора при известной общей электрической емкости собирающего электрода, а заряд в импульсе  $Q_i$  в кулонах рассчитывают по формуле

$$Q_i = U_i \cdot C, \quad (14)$$

где  $U_i$  — амплитуда импульса напряжения, В;

$C$  — общая электрическая емкость включенного для измерения детектора, Ф.

**Метод II**

Измеряют скорость счета от заданного излучения  $n$  и при неизменных условиях облучения детектора и питающего детектор напряжения измеряют ток  $I$ , протекающий через детектор.

Средний заряд в импульсе  $\bar{Q}_i$ , в кулонах рассчитывают по формуле

$$\bar{Q}_i = \frac{I}{n}, \quad (15)$$

где  $I$  — средний ток детектора, А;

$n$  — скорость счета,  $\text{с}^{-1}$ , за вычетом фона.

Точность измерений параметров для расчетов и указание метода измерения должны соответствовать установленным в нормативно-технической документации на детекторы конкретных типов.

#### 4.21. Измерение энергетической разрешающей способности

##### 4.21.1. Сущность метода

Метод заключается в измерении дифференциального распределения импульсов детектора.

##### 4.21.2. Аппаратура

##### 4.21.3. Требования к аппаратуре по п. 4.1.3.

Дополнительно аппаратура должна быть снабжена анализатором амплитуды импульсов. Источники излучения применяют в соответствии с детектором конкретного типа.

##### 4.21.4. Проведение измерений

Рабочее напряжение детектора и усиление усилителя выбирают такими, чтобы положение максимума кривой распределения для измеряемого источника излучения находилось между 75 и 90 % максимального уровня анализатора. Измеряют дифференциальный спектр. По полученному спектру определяют ширину кривой распределения на ее полувысоте  $U_{d_{1/2}}$  и положение максимума кривой распределения  $U_{d_{\max}}$ .

Энергетическую разрешающую способность  $R$  в процентах определяют по формуле

$$R = \frac{U_{d_{1/2}}}{U_{d_{\max}}} \cdot 100. \quad (16)$$

Значения  $U_{d_{1/2}}$  и  $U_{d_{\max}}$  определяют или по числу каналов анализатора, или в вольтах, или в джоулях.

#### 4.22. Определение анизотропии или относительной угловой зависимости чувствительности детектора

Анизотропию или относительную угловую зависимость чувствительности детектора  $\Delta I_{\theta}$  в процентах определяют путем измерения выходного сигнала детектора при постоянном рабочем напряжении и постоянном облучении детектора параллельным потоком излучения и рассчитывают по формуле

$$\Delta I_{\Theta} = \frac{I_{90^{\circ}} - I_{\Theta}}{I_{90^{\circ}}} \cdot 100, \quad (17)$$

где  $I_{90^{\circ}}$  — значение сигнала детектора, расположенного перпендикулярно потоку;

$I_{\Theta}$  — значение сигнала детектора, расположенного под углом  $\Theta$  к потоку.

Значение потока излучения, его энергия и другие условия испытания должны соответствовать установленным в нормативно-технической документации на детекторы конкретных типов.

#### 4.23. Определение радиационной помехоустойчивости

Радиационную помехоустойчивость детектора определяют в единицах мощности дозы (плотности потока частиц), проверяя параметры детектора, установленные в качестве критериев для испытаний этого вида при действии на детектор излучения помех.

Допустимые изменения, определенные в качестве критериев параметров, состав и интенсивность излучения помех и другие условия испытаний должны соответствовать установленным в нормативно-технической документации на детекторы конкретных типов.

#### 4.24. Определение напряжения насыщения ионизационной камеры

Напряжение насыщения ионизационной камеры  $U_s$  определяют по наклону вольт-амперной характеристики в рабочем диапазоне измеряемого излучения. Дополнительные условия должны соответствовать установленным в нормативно-технической документации на ионизационные камеры конкретных типов.

#### 4.25. Определение температурного коэффициента

Температурный коэффициент чувствительности (эффективности) детектора  $X_T$  в процентах на градус определяют по формуле

$$X_T = \frac{I_{T_1} - I_{T_2}}{I_{T_0}} \cdot \frac{100}{T_1 - T_2}, \quad (18)$$

где  $I_{T_1}$  и  $I_{T_2}$  — значения выходных сигналов детектора соответственно при температурах  $T_1$  и  $T_2$ , лежащих в диапазоне рабочих температур, ток, А, или скорость счета,  $\text{с}^{-1}$ ;

$I_{T_0}$  — значение выходного сигнала при средней рабочей температуре, ток, А, или скорость счета,  $\text{с}^{-1}$ .

Значения выходных сигналов следует измерять в определенных и идентичных условиях питания детектора и его облучения.

Определение идентичности условий измерения, данные относительно продолжительности акклиматизации, погрешность измерения температур и сигналов, а также выбор температур  $T_1$  и  $T_2$  должны соответствовать установленным в нормативно-технической документации на детекторы конкретных типов.

**4.26. Определение коэффициента компенсации гамма-фона дифференциальной ионизационной камеры**

Коэффициент компенсации гамма-фона дифференциальной ионизационной камеры  $K$  в процентах определяют по формуле

$$K = \frac{200 I}{I_2}, \quad (19)$$

где  $I$  — измеренное значение выходного сигнала скомпенсированной камеры от гамма-излучения, А;

$I_2$  — суммарный сигнал обеих частей компенсационной камеры с одинаковой поляризацией в условиях облучения как при измерении  $I$ , А.

Дополнительные условия измерений должны соответствовать установленным в нормативно-технической документации на ионизационные камеры конкретных типов.

**4.27. Измерение предельного допустимого напряжения**

Предельно допустимое напряжение детектора измеряют как напряжение, при котором определенные параметры детектора остаются в пределах установленных норм.

Допустимые пределы изменений значений параметров должны соответствовать установленным в нормативно-технической документации на детекторы конкретных типов.

**4.28. Измерение электрического сопротивления изоляции электродов**

Электрическое сопротивление изоляции электродов детектора измеряют при отсутствии источников излучения при питающем напряжении, не превышающем предельно допустимое для детектора данного типа.

Измерение сопротивления проводят любым прибором, позволяющим определить сопротивление с погрешностью не более 20 %.

**4.29. Измерение предельно допустимой мощности облучения**

Предельно допустимую мощность облучения детектора определяют постоянством выходного сигнала детектора при постоянном облучении до и после подачи  $P_{d_{\max}}$ .

Испытание проводят следующим образом. На детектор подают постоянное облучение мощностью, находящейся в половине измерительного диапазона.

При рабочем напряжении измеряют сигнал детектора. Затем на детектор подают  $P_{d_{\max}}$  и выдерживают в течение 1 мин. После окончания облучения (но не позже чем через 1 мин) повторно проверяют сигнал детектора при первоначальном облучении.

Дополнительные условия испытаний должны соответствовать установленным в нормативно-технической документации на детекторы конкретных типов.

**4.30. Проверка размеров детекторов, соединительных частей и входных окон**

Габаритные размеры детекторов, размеры соединительных частей и входных окон проверяют при помощи универсальных измерительных инструментов или специальных шаблонов и калибров. Точность проверки должна соответствовать установленной в нормативно-технической документации на детекторы конкретных типов.

**4.31. Проверка наружных выводов**

Наружные выводы детекторов проверяют по нормативно-технической документации на детекторы конкретных типов, а их прочность — по ГОСТ 20.57.406—81.

**4.32. Проверка толщины стенок, окон и чувствительного покрытия детектора, количества и состава чувствительного материала и давления газа, наполняющего детектор**

Толщину окон и стенок детектора, толщину чувствительного покрытия, количество и состав чувствительного материала и давление газа, наполняющего детектор, определяют с погрешностью не более  $\pm 10\%$ .

**4.33. Испытание на устойчивость против коррозии**

Устойчивость против коррозии проверяют внешним осмотром после воздействия климатических факторов.

За положительный результат проверки принимают отсутствие следов коррозии.

**4.34. Определение массы**

Массу детектора без упаковки определяют взвешиванием с погрешностью  $\pm 1$  г — при массе детектора до 50 г и  $\pm 2\%$  — при массе детектора свыше 50 г.

**4.35. Испытание на устойчивость к воздействию механических факторов**

Устойчивость детектора к воздействию механических факторов с условным обозначением испытаний 1010, 1020, 1030, 1060 по ГОСТ 20.57.406—81 следует определять по методам, установленным

в нормативно-технической документации на детекторы конкретных типов ГОСТ 20.57.406—81 и СТ СЭВ 2729—80.

После проведения испытаний все или отдельные параметры детектора, указанные в пп. 1.1.1—1.1.4, 1.1.11—1.1.17, 1.1.22, 1.1.26—1.1.29, 1.2.1, 1.2.2, 2.1.5, должны соответствовать установленным в нормативно-технической документации на детекторы конкретных типов.

**4.36. Испытание на устойчивость к воздействию климатических факторов**

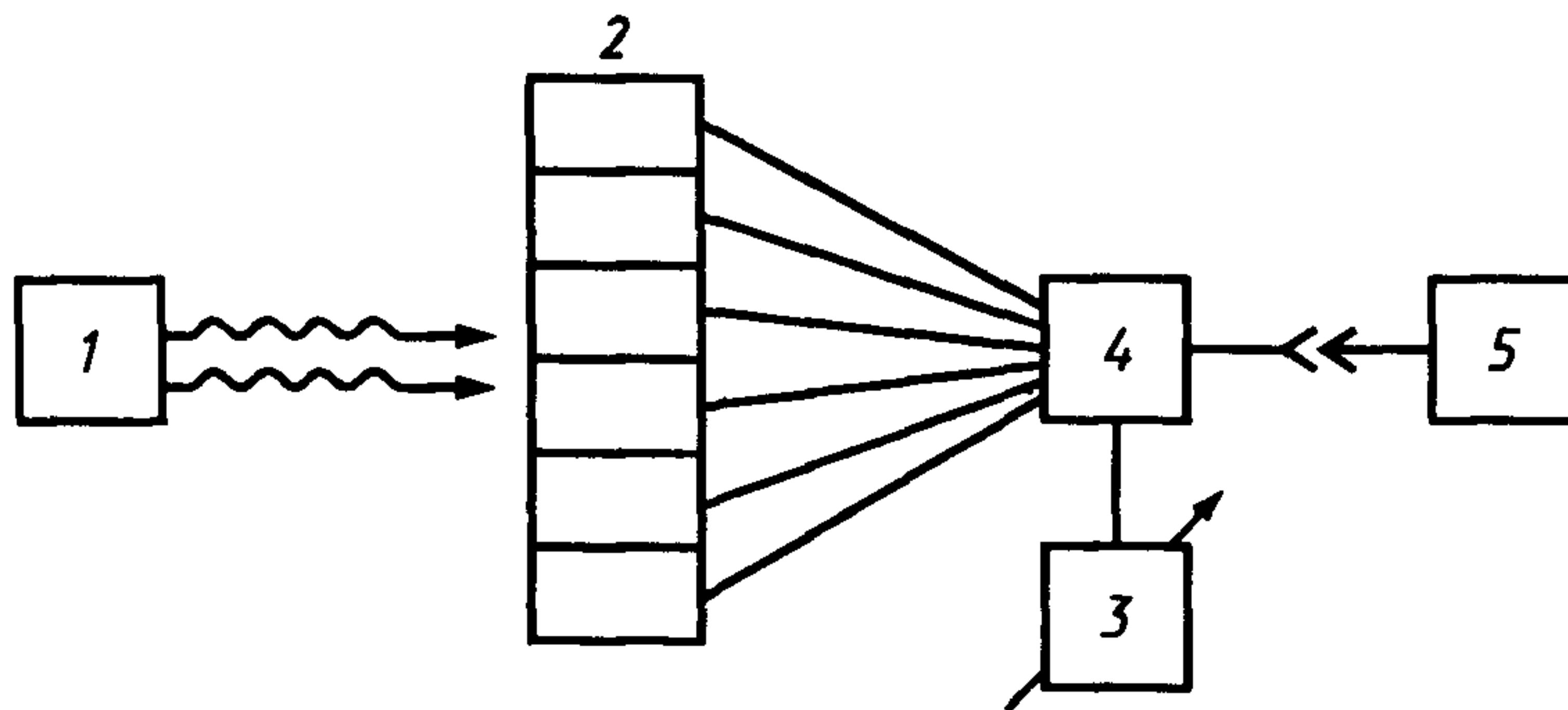
Устойчивость детектора к воздействию климатических факторов с условным обозначением испытаний 2010, 2020, 2030, 2070, 2080 по ГОСТ 20.57.406—81 следует определять по методам, установленным в ГОСТ 20.57.406—81 и в нормативно-технической документации на детекторы конкретных типов.

После проведения испытаний все или отдельные параметры детектора, указанные в пп. 1.1.1, 1.1.3, 1.1.4, 1.1.11—1.1.16, 1.1.27, 1.1.29 и 2.1.5, должны соответствовать установленным в нормативно-технической документации на детекторы конкретных типов.

**4.37. Испытания на долговечность**

**4.37.1. Аппаратура**

Для испытаний применяют испытательный стенд, структурная схема которого приведена на черт. 4.



1 — источник ионизирующего излучения; 2 — испытуемые детекторы; 3 — источник питания детекторов; 4 — входное устройство с входными цепями и переключателями; 5 — пересчетное устройство

Черт. 4

Данные элементов испытательного стенда и число детекторов должны соответствовать установленным в нормативно-технической документации на детекторы конкретных типов.

#### 4.37.2. Проведение испытаний

Детекторы, к которым подведены рабочие напряжения, облучают от источника излучения. Условия работы детекторов во время испытаний должны соответствовать установленным в нормативно-технической документации на детекторы конкретных типов.

До начала испытаний на ресурс работы или срок службы, а также после определенных в нормативно-технической документации на детекторы конкретных типов периодов времени действия детектора в рабочих условиях следует проверять (не менее 3 раз) параметры детектора, установленные в качестве критериев работоспособности.

#### 4.37.3. Обработка результатов

Результаты испытаний детекторов на долговечность считают удовлетворительными, если средний ресурс работы или срок службы испытуемых образцов детекторов составляет не менее 90 % гарантированного для данного типа.

Средний ресурс работы или срок службы определяют как среднее арифметическое значений индивидуальных ресурсов работы или сроков службы испытуемых образцов, причем, как индивидуальный ресурс работы или срок службы детектора следует принять:

гарантированный ресурс работы или срок службы детектора, для которого все промежуточные контрольные измерения дали положительный результат;

ресурс работы или срок службы определены как среднее арифметическое соответствующих значений, полученных в таких двух очередных контрольных измерениях параметров-критериев, из которых первое было удовлетворительное, а второе — отрицательное.

Допускается проводить проверки на ресурс работы или средний срок службы на детекторах, которые с положительным результатом прошли периодические испытания. Допускается проводить ускоренные испытания для оценки показателей долговечности.

#### 4.38. Испытания на сохраняемость

Сохраняемость детекторов проверяют во время их эксплуатации и хранения. Статистическая оценка среднего срока сохраняемости проводится путем расчета на основе опытных и эксплуатационных данных о сохраняемости составных элементов, материалов и применяемой технологии изготовления детектора с учетом опыта его работы, данных испытаний, эксплуатации и хранения в предельных условиях.

#### 4.39. Проверка материала

Материал детектора не проверяется.

#### 4.40. Измерение выходной электрической емкости

Выходную электрическую емкость детектора измеряют прибором для измерения емкости, обеспечивающим измерение с погрешностью не более 10 %.

#### 4.41. Проверка маркировки и упаковки

4.41.1. Маркировка детекторов — по ГОСТ 25486—82.

Маркировка тары для упаковки — по ГОСТ 22261—82.

4.41.2. Упаковку следует проверять внешним осмотром и четырехкратным сбрасыванием упакованных детекторов (дном, верхом и обоими боками) с высоты 90 см на твердую поверхность.

Упаковка считается выдержавшей испытания на сбрасывание, если после испытания не обнаружено механических повреждений детекторов, а их параметры — в пределах норм.

### 5. МАРКИРОВКА, УПАКОВКА, ТРАНСПОРТИРОВАНИЕ И ХРАНЕНИЕ

#### 5.1. Требования к маркировке

5.1.1. Маркировка детекторов — по ГОСТ 25486—82.

5.1.2. Маркировка тары для упаковки — по ГОСТ 22261—82.

#### 5.2. Требования к упаковке

Каждый экземпляр детектора должен быть упакован в индивидуальную тару, обеспечивающую сохранность его во время транспортирования. Детекторы одного типа следует упаковывать в индивидуальную тару, затем в транспортную тару.

#### 5.3. Требования к транспортированию

Транспортирование детекторов в упаковке осуществляют транспортом любого вида, кроме детекторов с тонким окном.

Во время транспортирования упаковка должна обеспечивать защиту детекторов от воздействия повышенной влажности, атмосферы с коррозионно-активными агентами, а также от ударных и вибрационных воздействий. При транспортировании детекторов с тонкими окнами воздушным транспортом следует обеспечивать их защиту от воздействия значительных изменений атмосферного давления.

#### 5.4. Требования к хранению

Детекторы следует хранить в упаковке в закрытых помещениях при относительной влажности воздуха, не превышающей 80 % при температуре от 5 до 35 °С и при отсутствии в окружающем воздухе кислотных, щелочных и других вредно влияющих агрессивных примесей.



## 6. ПРАВИЛА ЭКСПЛУАТАЦИИ

6.1. К каждому экземпляру детектора следует прилагать инструкцию по правильной эксплуатации детектора, в которой должны быть указаны:

- товарный знак предприятия-изготовителя;
- обозначение типа детектора;
- основные радиометрические и электрические параметры;
- схема выводов электродов детектора;
- эксплуатационные указания;
- обозначение нормативно-технической документации на детектор конкретного типа.

Допускается поставлять детекторы с групповой инструкцией по эксплуатации на несколько детекторов.

### **ЗНАЧЕНИЯ ПАРАМЕТРОВ И РАЗМЕРОВ**

Значения параметров и размеров, приведенных в пп. 1.1.1, 1.1.4, 1.1.9, 1.1.18, 1.1.19, 1.1.24, 1.1.28, 1.2.3, а также конкретные технические требования к поверхностной плотности материала окна и чувствительного покрытия детектора, приведенные в пп. 2.8 и 2.9, устанавливаются в нормативно-технической документации на детекторы конкретных типов.

***ПРИЛОЖЕНИЕ 2 (Исключено, Изм. № 1).***

**Редактор *Т А Леонова***  
**Технический редактор *Н С Гришанова***  
**Корректор *М С Кабашова***  
**Компьютерная верстка *А С Юфина***

**Изд. лиц № 021007 от 10 08 95 Сдано в набор 14.04.97. Подписано в печать 07.05.97.  
Усл печ л 2,09. Уч -издл. 1,85 Тираж 132 экз. С 489 Зак. 353**

---

**ИПК Издательство стандартов  
107076, Москва, Колодезный пер., 14.  
Набрано в Издательстве на ПЭВМ  
Филиал ИПК Издательство стандартов — тип. "Московский печатник"  
Москва, Лялин пер., 6**