



**ГОСУДАРСТВЕННЫЙ СТАНДАРТ
СОЮЗА ССР**

**БЛОКИ ДЕТЕКТИРОВАНИЯ
ИОНИЗИРУЮЩИХ ИЗЛУЧЕНИЙ
ИОНИЗАЦИОННЫЕ**

ОСНОВНЫЕ РАЗМЕРЫ

**ГОСТ 18166—72
(СТ СЭВ 1449—78)**

Издание официальное

Цена 3 коп.

**ГОСУДАРСТВЕННЫЙ КОМИТЕТ СССР ПО СТАНДАРТАМ
Москва**

**БЛОКИ ДЕТЕКТИРОВАНИЯ ИОНИЗИРУЮЩИХ
ИЗЛУЧЕНИЙ ИОНИЗАЦИОННЫЕ****Основные размеры**Ionizing-radiation detector units.
Basic dimensions**ГОСТ****18166-72*****{СТ СЭВ 1449-78}**

ОКП 43 6150

**Постановлением Государственного комитета стандартов Совета Министров СССР
от 10 октября 1972 г. № 1860 срок введения установлен****с 01.01.74****Проверен в 1984 г. Постановлением Госстандарта от 29.01.85 № 176
срок действия продлен****Несоблюдение стандарта преследуется по закону**

1. Настоящий стандарт распространяется на блоки детектирования ионизирующих излучений, имеющие самостоятельное конструктивное оформление и содержащие газоразрядные счетчики (пропорциональные, коронные счетчики и счетчики Гейгера — Мюллера).

Стандарт не распространяется на блоки детектирования рентгеновского излучения, применяемые в аппаратах рентгеноструктурного и рентгеноспектрального анализа, а также на элементы устройства радиационной защиты и вспомогательные устройства (соединители, сальниковые выводы, держатели, ручки и т. п.), которые конструктивно могут быть выполнены совместно с блоками детектирования или отдельно от них.

Стандарт соответствует СТ СЭВ 1449—78 в части, касающейся форм исполнения, размеров длин и диаметров блоков детектирования.

(Измененная редакция, Изм. № 1, 2).

2. Блоки детектирования должны изготавливаться в следующих исполнениях:

цилиндрические;

ступенчато-цилиндрические;

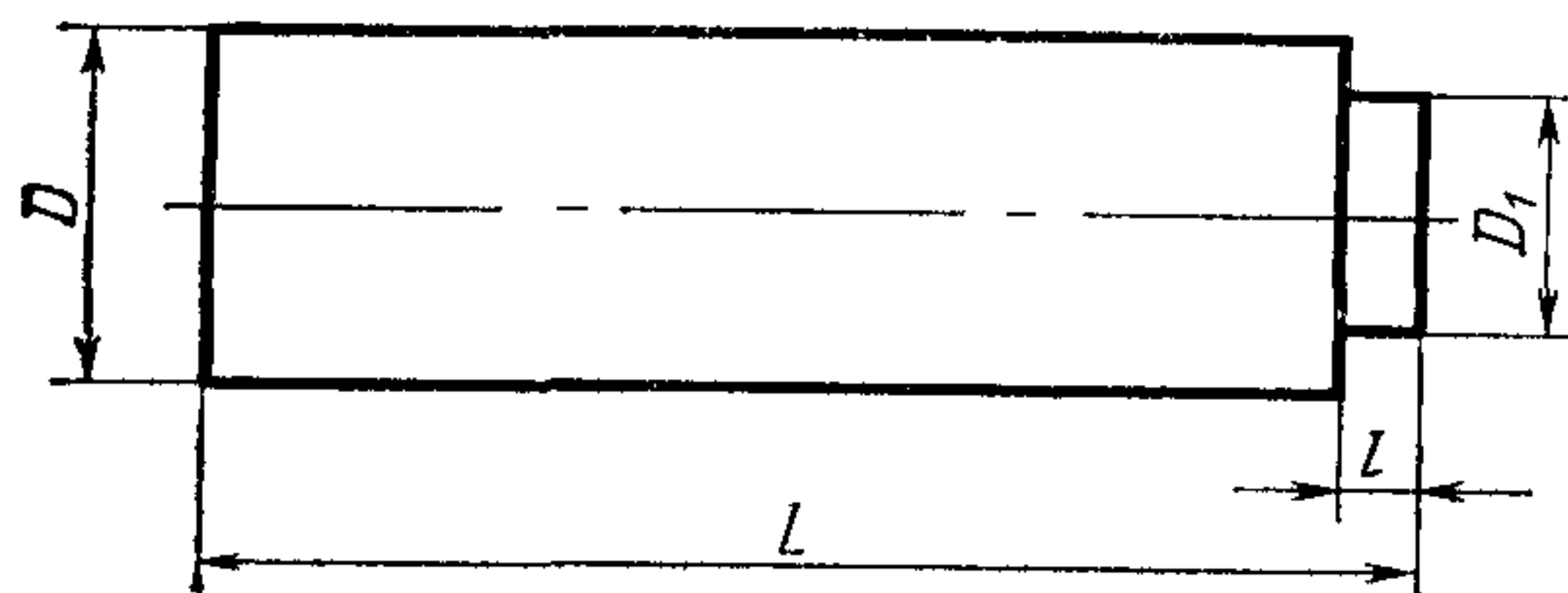
комбинированные ступенчато-цилиндрические.

3. Основные размеры цилиндрических блоков детектирования должны соответствовать указанным на черт. 1 и в табл. 1.

Издание официальное**Перепечатка воспрещена**

★

* Переиздание (сентябрь 1986 г.) с Изменениями № 1, 2, утвержденными в январе 1980 г., январе 1985 г. (ИУС 3-80, 4-85).



D —диаметр блока детектирования D_1 —диаметр выступающих элементов в зоне размещения соединителей или кабелей L —длина блока детектирования l —длина выступающих элементов в зоне размещения соединителей или кабелей

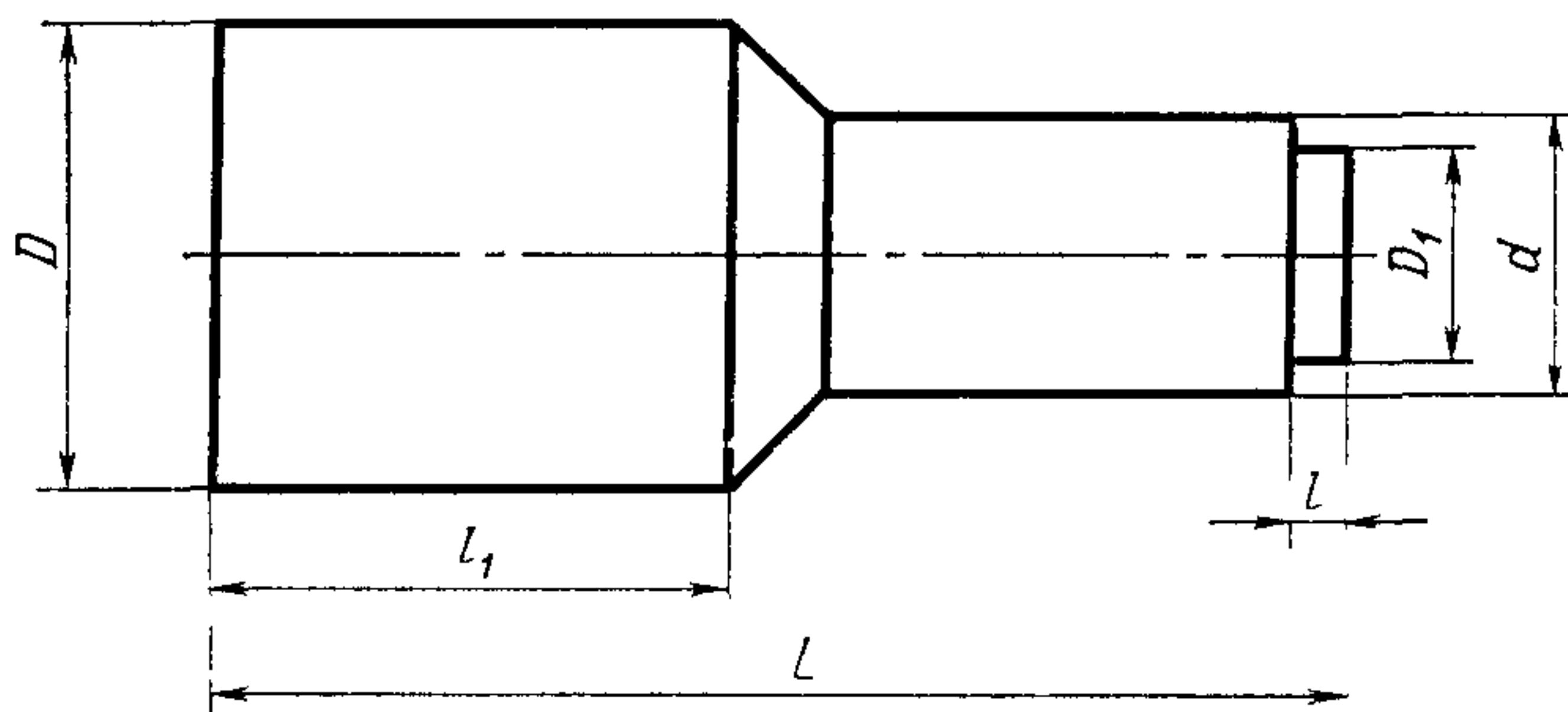
Черт 1

Таблица 1

мм

D (пред откл $\pm 0,6$)	L (пред откл $\pm 2,5$)
10 16 (20)	40 50 63 71 80 90 100 112 125 140 150, 160, 170, 180, 190, 200, 212, 224, 236, 250 265, 280, 300, 315, 335, 355 375, 400, 1120, 1180 1250 1320, 1400
25 30	80, 90, 100, 125, 140, 150, 160, 170, 180, 190, 200, 212, 224, 236, 250, 265, 280, 300, 315, 335, 355, 375, 400, 425, 450, 475, 500, 530, 560, 600, 630, 670; 710, 750, 800, 850, 900, 950, 1000, 1060, 1120, 1180, 1250, 1320, 1400
40 50 65 (75) 90 (100)	150, 160, 170, 180, 190, 200, 212, 224, 236, 250, 265, 280 300, 315, 335, 355, 375, 400, 425, 450, 475, 500, 530, 560, 600, 630, 670, 710, 750, 800, 850, 900, 950, 1000, 1060, 1120, 1180, 1250, 1320, 1400

4. Основные размеры ступенчато-цилиндрических блоков детектирования должны соответствовать указанным на черт. 2 и 3 и в табл. 2 и 3.



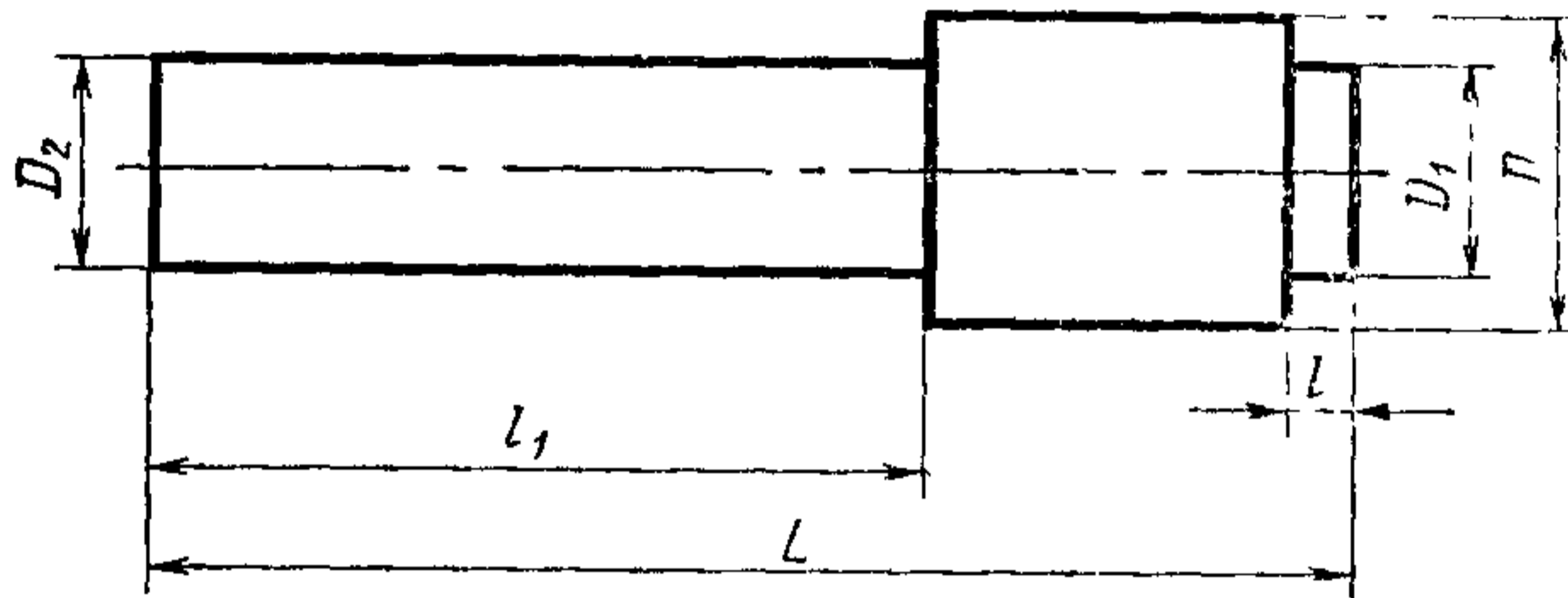
D —диаметр блока детектирования D_1 —диаметр выступающих элементов в зоне размещения соединителей или кабелей d —диаметр кожуха в зоне размещения электронной схемы L —длина блока детектирования l —длина выступающих элементов в зоне размещения соединителей или кабелей, l_1 —длина части блока детектирования в зоне размещения счетчика (счетчиков)

Черт 2

Таблица 2

мм

D (пред. откл. $\pm 0,6$)	L (пред. откл. $\pm 2,5$)	d (пред. откл. $\pm 0,6$)
65	150; 160; 170; 180; 190; 200; 212; 224; 236; 250;	40; 50
(75)	265; 280; 300; 315; 335; 355; 375; 400; 425; 450; 475;	50; 65
90 (100)	500; 530; 560; 600; 630; 670; 710; 750; 800; 850; 900; 950; 1000; 1060; 1120; 1180; 1250; 1320; 1400	65; (75)



D —диаметр блока детектирования; D_1 —диаметр выступающих элементов в зоне размещения соединителей или кабелей; D_2 —диаметр кожуха блока детектирования в зоне размещения счетчика; L —длина блока детектирования; l —длина выступающих элементов в зоне размещения соединителей или кабелей; L_1 —длина части блока детектирования в зоне размещения счетчика.

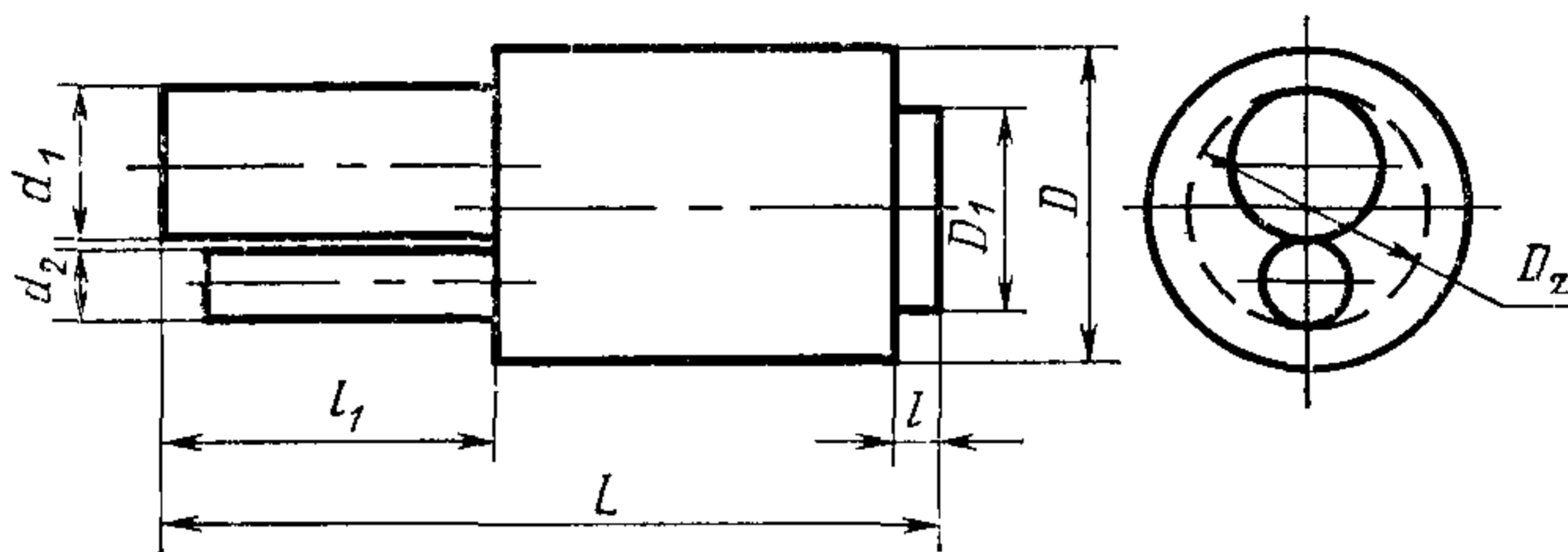
Черт. 3

Таблица 3

мм

D (пред. откл. $\pm 0,6$)	L (пред. откл. $\pm 2,5$)	D_2 (пред. откл. $\pm 0,6$)
16	40; 50; 63; 71; 80; 90; 100; 112; 125; 140; 150; 160;	10
(20)	170; 180; 190; 200; 212; 224; 236; 250; 265; 280;	10; 16
25	300; 315; 335; 355; 375; 400	16; (20)
30		25
40	100; 112; 125; 140; 150; 160; 170; 180; 190; 200;	25; 30
50	212; 224; 236; 250; 265; 280; 300; 315; 335; 355;	(30); 40
65	375; 400; 425; 450; 475; 500; 530; 560; 600; 630;	40; 50
(75)	670; 710; 750; 800; 850; 900; 950; 1000; 1060; 1120; 1180; 1250; 1320; 1400	50; 65

5 Основные размеры комбинированных ступенчато-цилиндрических блоков детектирования должны соответствовать указанным на черт. 4 и в табл. 4.



D —диаметр блока детектирования, D_1 —диаметр выступающих элементов в зоне размещения соединителей или кабелей, D_2 —диаметр описанной окружности в случае размещения двух и более счетчиков d и d_2 —диаметры кожухов в зоне размещения двух счетчиков L —длина блока детектирования, l —длина выступающих элементов в зоне размещения соединителей или кабелей, l_1 —длина части блока детектирования в зоне размещения счетчика (счетчиков)

Черт 4

Таблица 4

мм

D (пред откл $\pm 0,6$)	L (пред откл $\pm 2,5$)	D_2 (пред откл. $\pm 0,6$)
30		25, 30
40		25, 30, 40
50	80 90 100, 112, 125, 140, 150, 160, 170, 180, 190, 200, 212, 224, 236, 250, 265, 280, 300, 315, 335, 355,	(30), 40; 50
65	375, 400 425, 450, 475, 500, 530, 560, 600, 630, 670, 710, 750, 800, 850, 900, 950, 1000, 1060, 1120, 1180,	40; 50; 65
(75)	1250, 1320, 1400	50, 65, (75)
90 (100)		65; (75); 90

Примечание к табл 1—4 Размеры, заключенные в скобки, применять не рекомендуется

6 Присоединительные резьбы — по государственным стандартам

Для блоков детектирования с наружным диаметром D , равным 90 мм, допускается применять специальную резьбу $M88 \times 1,5$ кл. 3

(Измененная редакция, Изм. № 1).

7. Наружный диаметр D блока детектирования по черт. 1 и 2 должен определяться размерами счетчика (счетчиков) в зоне

размещения последних, а по черт. 3 и 4 — размерами элементов электронной схемы.

Диаметр D_1 выступающих элементов в зоне размещения соединителей или кабелей должен определяться их размерами и не должен превышать диаметра D для блоков, указанных на черт. 1; 3; 4 и диаметра d для блоков, указанных на черт. 2.

8. Размеры l и l_1 конкретных блоков детектирования должны быть установлены в технической документации, утвержденной в установленном порядке.

9. Геометрические формы и размеры торцовых поверхностей и ступенчатых переходов конкретных блоков детектирования должны быть отражены в технической документации, утвержденной в установленном порядке.

10. (Исключен, Изм. № 2).

Изменение № 3 ГОСТ 18166—72 Блоки детектирования ионизирующих излучений ионизационные. Основные размеры

Утверждено и введено в действие Постановлением Государственного комитета СССР по стандартам от 23.06 89 № 1933

Дата введения 01.12 89

Пункт 1 Последний абзац изложить в новой редакции «Степень соответствия настоящего стандарта СТ СЭВ 1449—78 приведена в приложении».

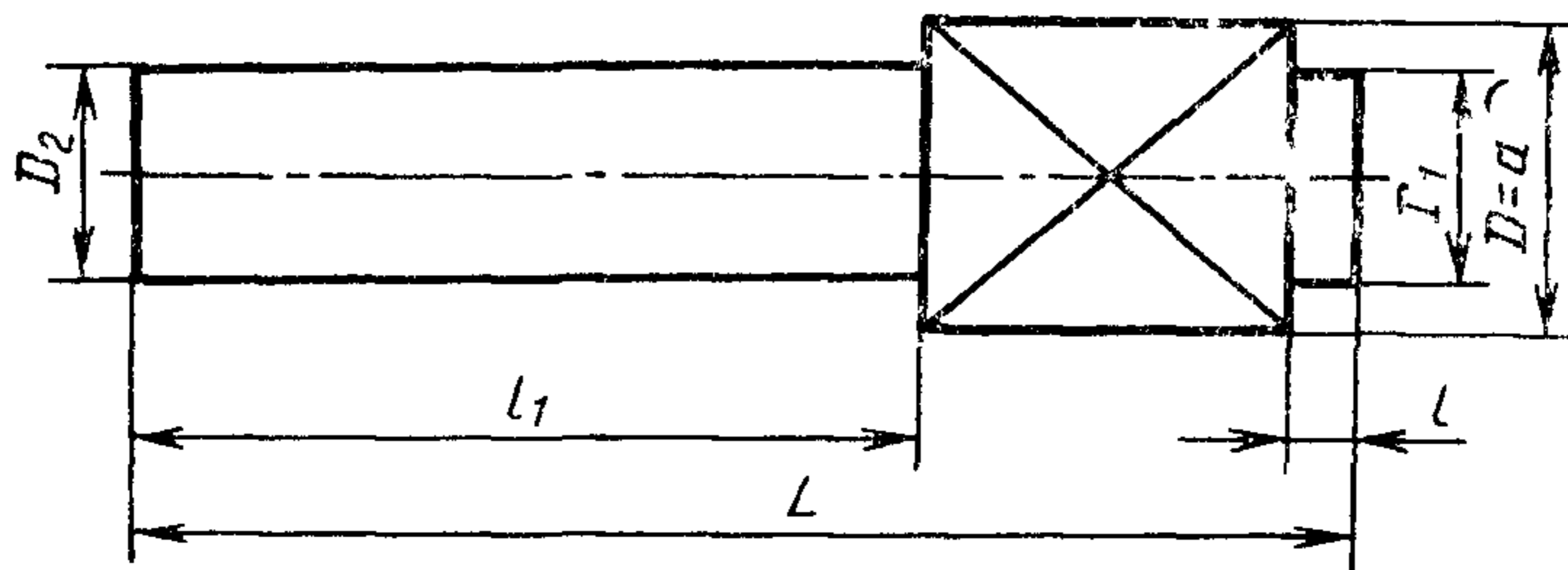
Пункт 2 дополнить абзацами «цилиндро-призматические; комбинированные цилиндрические».

Пункты 3, 4 Таблицы 1, 2 Графа « D (пред. откл. $\pm 0,6$)» Заменить размер: (100) на 100,

графу « L (пред. откл. $\pm 2,5$)» дополнить значениями: 1500; 1600 (4 раза).

Пункт 4 после слов «ступенчато-цилиндрических» дополнить словами «и цилиндрических»;

чертеж 3 (кроме подрисуночной подписи) заменить новым



подрисуночную подпись дополнить словами « a — сторона квадрата (призмы)»

Пункты 4, 5. Таблицы 3, 4. Головка. Заменить обозначение D на $D=a$;

(Продолжение см. с. 248)

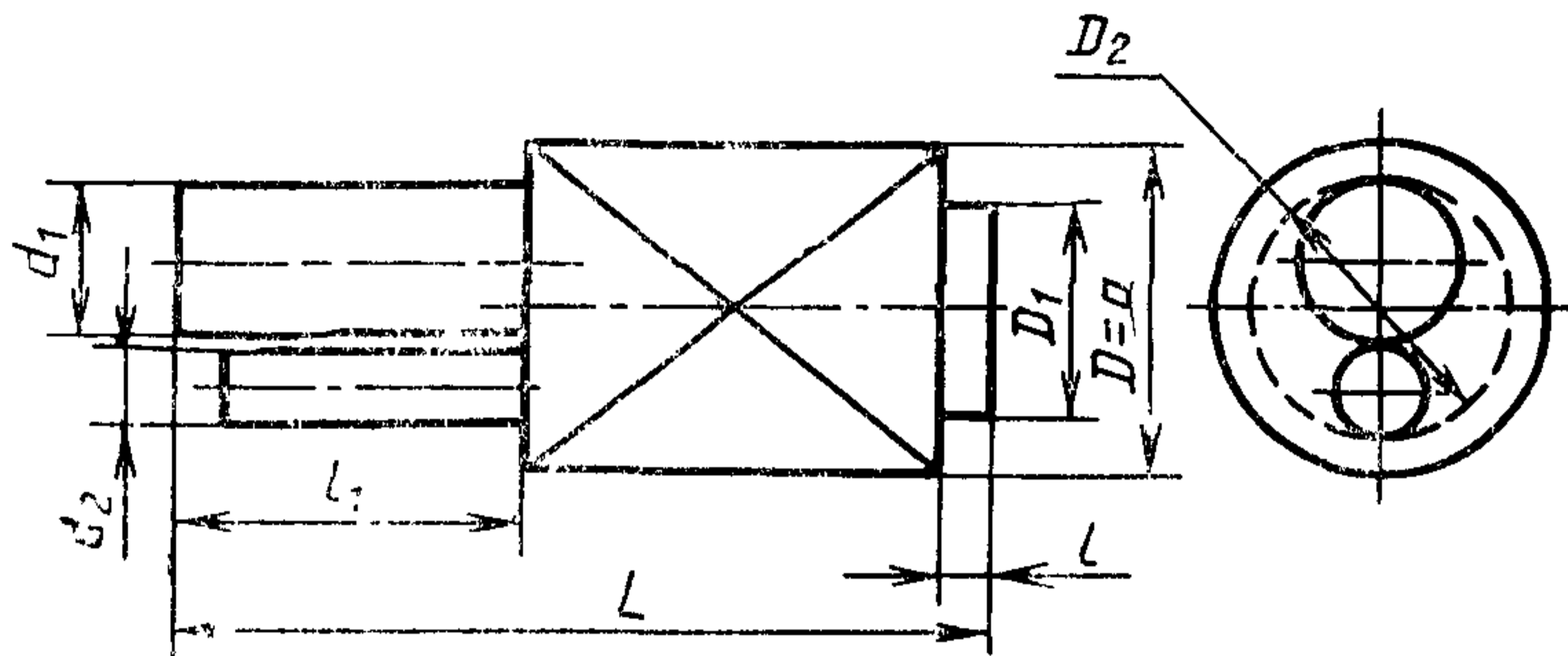
(Продолжение изменения к ГОСТ 18166—72)

графа « D_2 (пред откл. $\pm 0,6$)». Заменить размер: (30) на 30.

Пункт 4. Таблица 3. Графу « L (пред. откл. $\pm 2,5$)» для $D=a$ 30; 40; 50; 65; (75) дополнить значениями: 1500; 1600.

Пункт 5 после слов «ступенчато-цилиндрических» дополнить словами: «и комбинированных цилиндрическо-призматических»;

чертеж 4 (кроме подрисуночной подписи) заменить новым:



подрисуночную подпись дополнить словами: « a — сторона квадрата (призмы)»;

таблица 4. Графа « $D=a$ (пред. откл. $\pm 0,6$)». Заменить размер: (100) на 100;

графу « L (пред откл. $\pm 2,5$)» дополнить значениями: 1500; 1600.

Стандарт дополнить пунктами — 11, 12: «11. В технически обоснованных случаях допускается устанавливать соединители или кабельные выводы на цилиндрической поверхности блока детектирования в зоне, определяемой размером l или на боковой стороне призмы, если $l=0$.

(Продолжение см. с. 249)

(Продолжение изменения к ГОСТ 18166—72)

12. В технически обоснованных случаях допускается увеличение диаметра D в блоке детектирования в зоне размещения соединителей или кабелей на длине не более 60 мм в пределах соседних значений диаметров, указанных в табл. 1—4».

Стандарт дополнить приложением:

«ПРИЛОЖЕНИЕ
Обязательное

Соответствие требований ГОСТ 18166—72
требованиям СТ СЭВ 1449—78

ГОСТ 18166—72		СТ СЭВ 1449 -78	
Пункт	Содержание требований	Пункт	Содержание требований
5	Таблица 2. $d=40; 50; 65;$ (75)	2	Таблица. $d=40; 50$
3, 4, 5	Табл. 1—4. $L=40; 50; 63;$ 71; 80, 90; 100; 112; 125; 140; 150; 160; 170; 180; 190; 200; 212; 224; 236; 250; 265; 280; 300; 315; 335; 355; 375; 400; 425; 450; 475; 500; 530; 560; 600; 630; 670; 710; 750; 800; 850; 900; 950; 1000; 1060; 1120; 1180; 1250; 1320; 1400; 1500; 1600		Таблица. $L=40; 50;$ 63; 71; 80, 90; 100; 125; 140, 150; 160; 170; 180; 190, 200; 212; 224; 236; 250; 265; 280; 300; 315; 335; 355; 375; 400; 425; 450; 475; 500; 530; 560; 600; 630; 670, 710; 750; 800; 850; 900; 950; 1000; 1060, 1120; 1180; 1250; 1320; 1400; 1500; 1600

(Продолжение см. с. 250)

(Продолжение изменения к ГОСТ 18166—72)

Продолжение

ГОСТ 18166—72		СТ СЭВ 1449—78	
Пункт	Содержание требований	Пункт	Содержание требований
6	Присоединительные резьбы — по государственным стандартам. Для блоков детектирования с наружным диаметром D , равным 90 мм, допускается применять специальную резьбу $M88 \times 1,5$ кл. 3	3	В случае применения резьбового соединения резьбы должны быть метрическими по СТ СЭВ 181—75 и СТ СЭВ 183—75
8	Размеры l и l_1 конкретных блоков детектирования должны быть установлены в технической документации, утвержденной в установленном порядке		—
9	Геометрические формы и размеры торцовых поверхностей и ступенчатых переходов конкретных блоков детектирования должны быть отражены в технической документации, утвержденной в установленном порядке		—

(ИУС № 10 1989 г.)

Редактор *В. Н. Шалаева*
Технический редактор *Э. В. Митяй*
Корректор *М. М. Герасименко*

Сдано в наб. 17,11.86 Подп. в печ. 07.04.87 0,5 усл. п. л. 0,5 усл. кр.-отт. 0,33 уч.-изд. л.
Тираж 4000 Цена 3 коп.

Ордена «Знак Почета» Издательство стандартов, 123840, Москва, ГСП,
Новопресненский пер., д. 3.
Вильнюсская типография Издательства стандартов, ул. Миндауго, 12/14. Зак. 5471.