

ГОСТ 28537—90

МЕЖГОСУДАРСТВЕННЫЙ СТАНДАРТ

ГИЛЬЗЫ ТЕРМОМЕТРИЧЕСКИЕ С ВНУТРЕННЕЙ РЕЗЬБОЙ

РАЗМЕРЫ

Издание официальное

БЗ 9—2004



Москва
Стандартинформ
2005

ГИЛЬЗЫ ТЕРМОМЕТРИЧЕСКИЕ С ВНУТРЕННЕЙ РЕЗЬБОЙ

Размеры

Thermowells with female thread. Dimensions

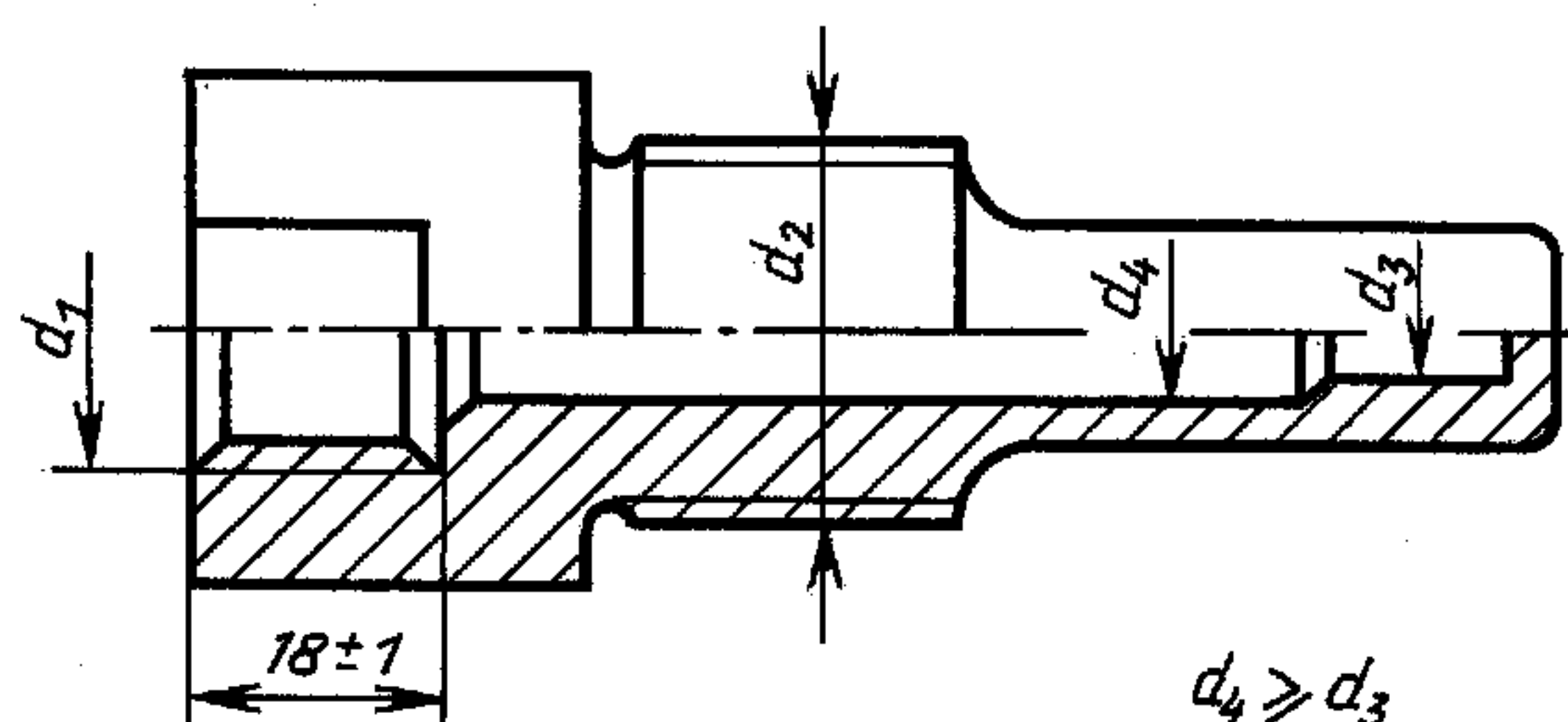
ГОСТ
28537—90МКС 17.200.20
ОКП 42 1193Дата введения 01.01.91

Настоящий стандарт распространяется на термометрические гильзы с внутренней резьбой (далее — гильзы) для крепления стеклянных, биметаллических, манометрических термометров, термоэлектрических преобразователей и термопреобразователей сопротивления, предназначенные для монтажа в сосуды под давлением, паровые котлы, трубопроводы или другие объекты.

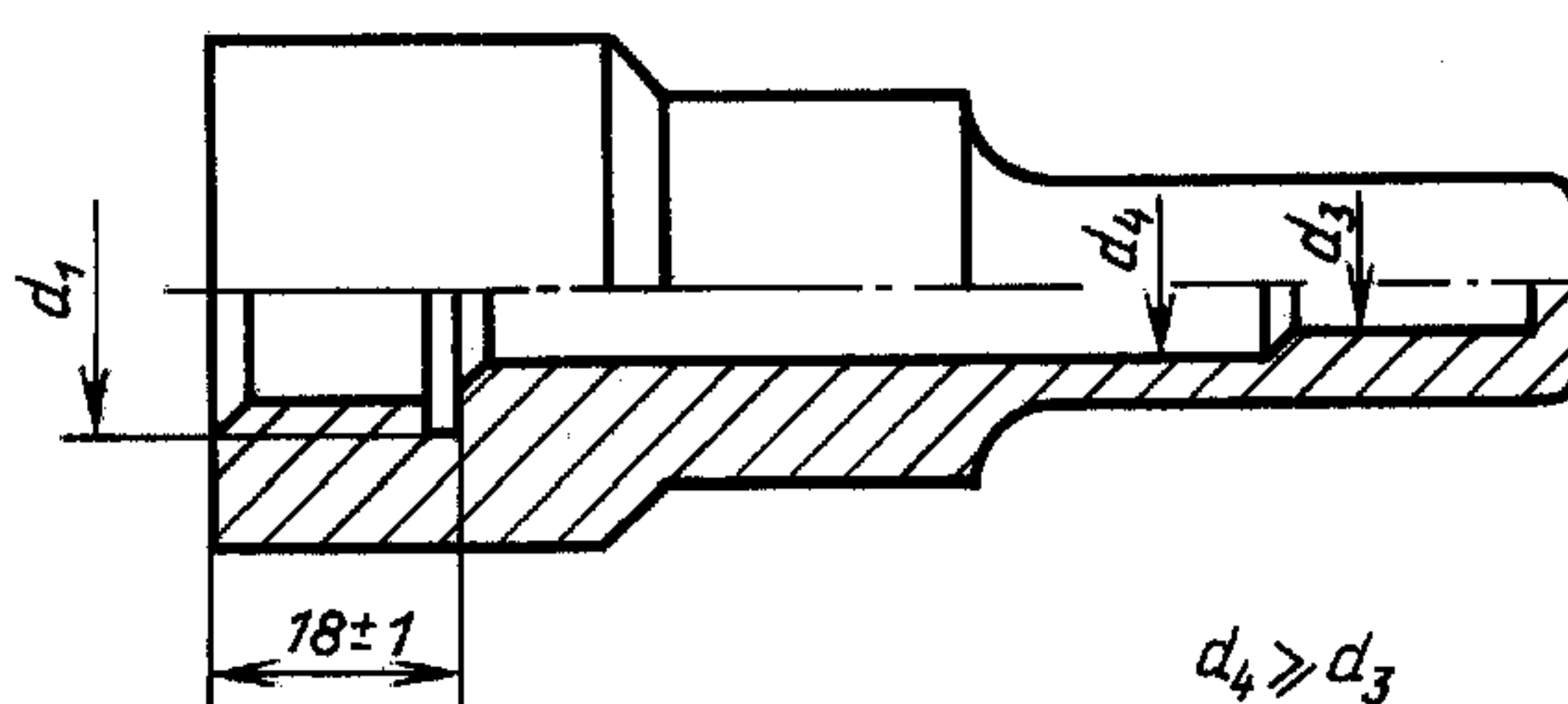
1. Размеры цилиндрических гильз должны соответствовать указанным на черт. 1 и табл. 1.

Цилиндрические гильзы

а) Резьбовые



б) Приварные



d_1 — присоединительная резьба для термометра или термопреобразователя; d_2 — присоединительная резьба гильзы;
 d_3 — внутренний диаметр гильзы

Черт. 1

мм

d_1	d_2	d_3 для диаметров стержней термометров или термопреобразователей			
		стеклянных от 7,5 до 8,5	биметаллических от 8,0 до 12,0	манометрических от 12,0 до 20,0	сопротивления и термоэлектрических от 3,0 до 10,0
M14 × 1,5; M18 × 1,5; M20 × 1,5 (G 1/2); M24 × 1,5; M27 × 2 (G 3/4)	M20 × 1,5 (G 1/2); M27 × 2 (G 3/4); M33 × 2 (G 1)	9,0	9,0; 13,0	13,0; 16,0; 18,0; 22,0	3,5*; 4,0; 5,0*; 5,5; 6,5*; 7,0; 9,0; 11,6

* Применяется для улучшения термометрических свойств гильзы.

П р и м е ч а н и я:

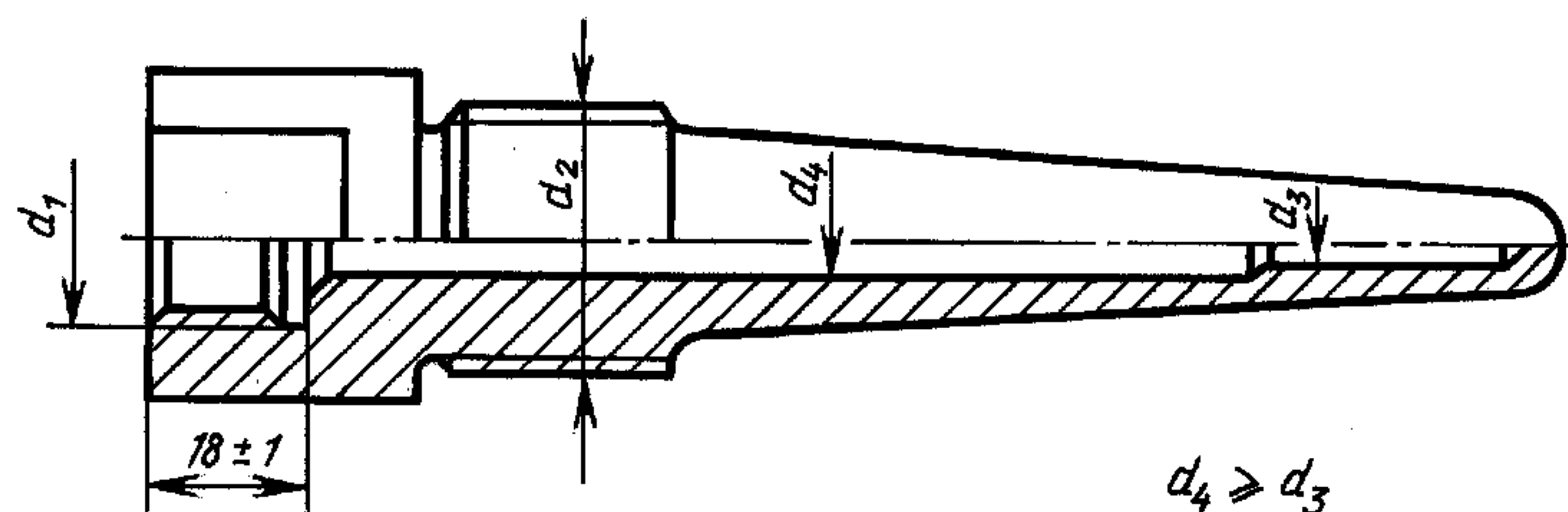
1. Размеры, указанные в скобках, применять не рекомендуется.
2. Предельные отклонения диаметра d_3 устанавливаются рабочими чертежами, утвержденными в установленном порядке.

2. Размеры конических гильз должны соответствовать указанным на черт. 2 и табл. 2.

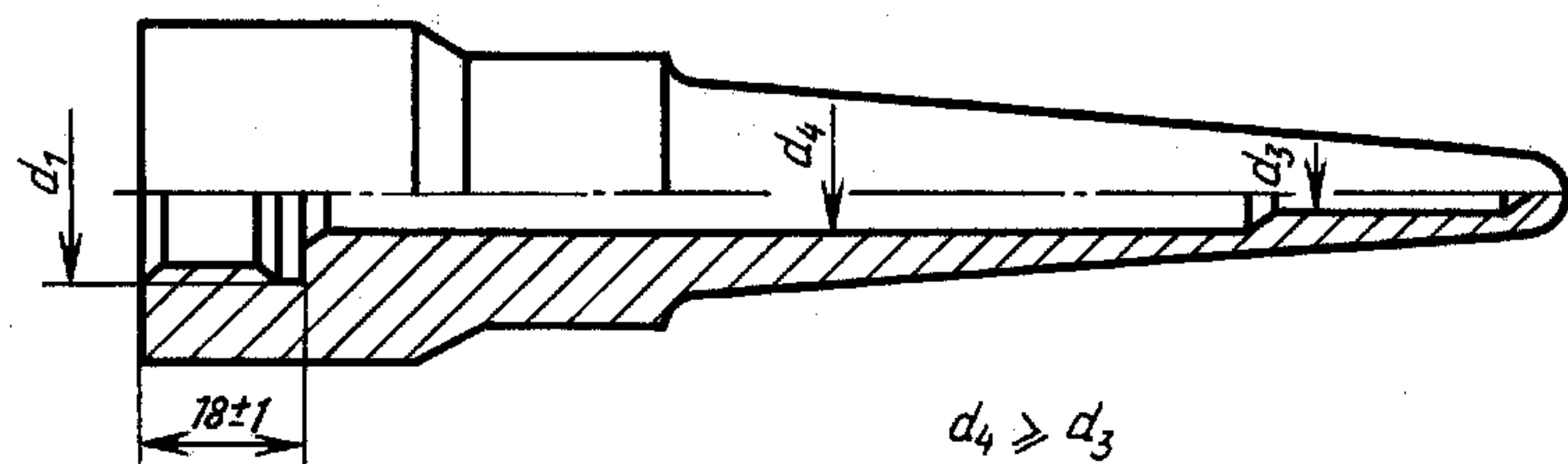
Гильзы предназначены для повышенных динамических нагрузок и имеют лучшие термодинамические свойства.

Конические гильзы

а) Резьбовые



б) Приварные



d_1 — присоединительная резьба для термометра или термопреобразователя; d_2 — присоединительная резьба гильзы;
 d_3 — внутренний диаметр гильзы

Черт. 2

мм		
d_1	d_2	d_3 для диаметров стержней термометров или термопреобразователей от 3,0 до 10,0
M18×1,5; M20×1,5 (G 1/2)	M20×1,5 (G 1/2); M27×2 (G 3/4) M33×2 (G 1)	3,25; 4,75; 6,25; 8,30; 9,75; 10,5

Примечания:

1. Размеры, указанные в скобках, применять не рекомендуется.
2. Предельные отклонения диаметра d_3 устанавливаются рабочими чертежами, утвержденными в установленном порядке.

ПРИЛОЖЕНИЕ
Справочное

ПОЯСНЕНИЯ ТЕРМИНОВ, ПРИМЕНЯЕМЫХ В НАСТОЯЩЕМ СТАНДАРТЕ

Термометрическая гильза	— составная часть технологического устройства, отделяющая термометр или термопреобразователь от измеряемого вещества, защищающая термопреобразователь от его действия и обеспечивающая монтаж. Примечание. Термометрические гильзы могут поставляться в качестве составных частей термопреобразователей
Термометр	— средство для измерения температуры
Термопреобразователь	— самостоятельная конструкционная часть термометра, содержащая чувствительный элемент
Чувствительный элемент термопреобразователя или термометра	— основная функциональная часть термометра или термопреобразователя, преобразующая температуру в измеряемом месте в подвергающиеся оценке данные (например, в электрическое сопротивление, термоэлектрическое напряжение, объем, давление, длину и т. п.)

ИНФОРМАЦИОННЫЕ ДАННЫЕ

1. ВНЕСЕН Министерством электротехнической промышленности и приборостроения СССР
2. Постановлением Государственного комитета СССР по управлению качеством продукции и стандартам от 26.04.90 № 1027 стандарт Совета Экономической Взаимопомощи СТ СЭВ 6690—89 «Средства измерения и управления технологическими процессами. Гильзы термометрические с внутренней резьбой. Основные размеры» введен в действие непосредственно в качестве государственного стандарта СССР с 01.01.91
3. ВВЕДЕН ВПЕРВЫЕ
4. ПЕРЕИЗДАНИЕ. Ноябрь 2005 г.

Редактор *М.И. Максимова*
Технический редактор *В.Н. Прусакова*
Корректор *А.С. Черноусова*
Компьютерная верстка *А.Н. Золотаревой*

Сдано в набор 09.09.2005. Подписано в печать 09.12.2005. Формат 60×84¹/₈. Бумага офсетная. Гарнитура Таймс.
Печать офсетная. Усл.печ.л. 0,47. Уч.-изд.л. 0,30. Тираж 55 экз. Зак. 908. С 2190.

ФГУП «Стандартинформ», 123995 Москва, Гранатный пер., 4.
www.gostinfo.ru info@gostinfo.ru

Набрано во ФГУП «Стандартинформ» на ПЭВМ.

Отпечатано в филиале ФГУП «Стандартинформ» — тип. «Московский печатник», 105062 Москва, Лялин пер., 6.